

Kit per taglio a strisce

Tosaerba con operatore a bordo da 107 cm

N° del modello 140-5198

Istruzioni di installazione

Installazione

Parti sciolte

Verificate che sia stata spedita tutta la componentistica, facendo riferimento alla seguente tabella.

Procedura	Descrizione	Qté	Uso
1	Non occorrono parti	–	Preparazione della macchina.
2	Staffa di montaggio Parasabbia Supporto di ancoraggio Piastrina per vite autofilettante Bullone (1/4 x 7/8 poll.) Rondella Dado di bloccaggio (1/4") Tappo	2 1 1 2 5 1 3 2	Montate il kit per taglio a strisce.

1

Preparazione della macchina

Non occorrono parti

Procedura

1. Parcheggiate la macchina su terreno pianeggiante.
2. Disinserite la PDF, inserite il freno di stazionamento e spostate le leve di controllo del movimento verso l'esterno, in posizione di BLOCCO IN FOLLE.
3. Spegnete il motore ed estraete la chiave.



2

Montaggio del kit per taglio a strisce

Parti necessarie per questa operazione:

2	Staffa di montaggio
1	Parasabbia
1	Supporto di ancoraggio
2	Piastrina per vite autofilettante
5	Bullone (1/4 x 7/8 poll.)
1	Rondella
3	Dado di bloccaggio (1/4")
2	Tappo

Procedura

1. Rimuovete il piatto di taglio; fate riferimento al *Manuale dell'operatore* per la macchina.
2. Installate un tappo e una piastrina per vite autofilettante su ciascuna staffa di montaggio (Figura 1)

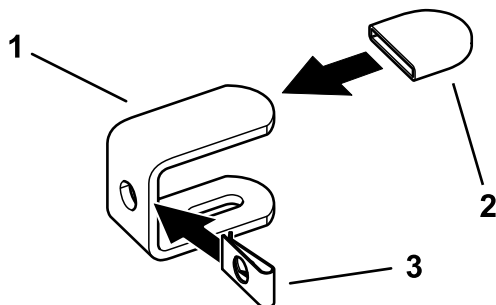


Figura 1

g235177

1. Staffa di montaggio
2. Tappo
3. Piastrina per vite autofilettante

3. Pulite il bordo posteriore del piatto di taglio.
4. Montate le staffe nei fori come mostrato in Figura 2. Tenete saldamente premuto il cappuccio di gomma della staffa contro la parte posteriore del piatto e serrate.

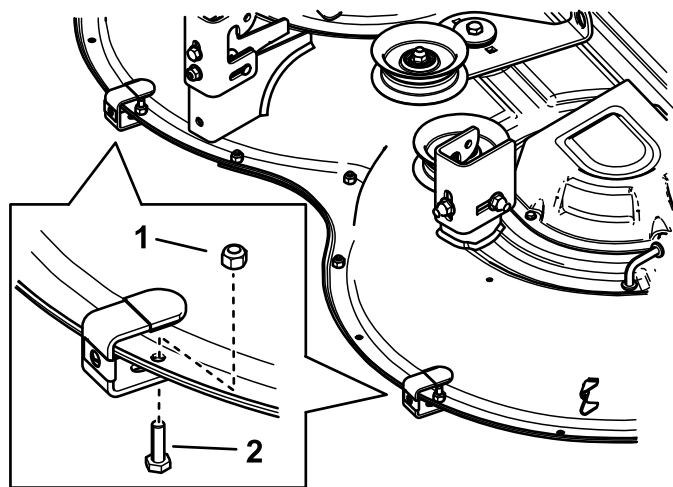


Figura 2

g235175

1. Dado di bloccaggio
2. Bullone

5. Fissate il centro del supporto di ancoraggio al parasabbia usando un bullone, una rondella e un dado (Figura 3).

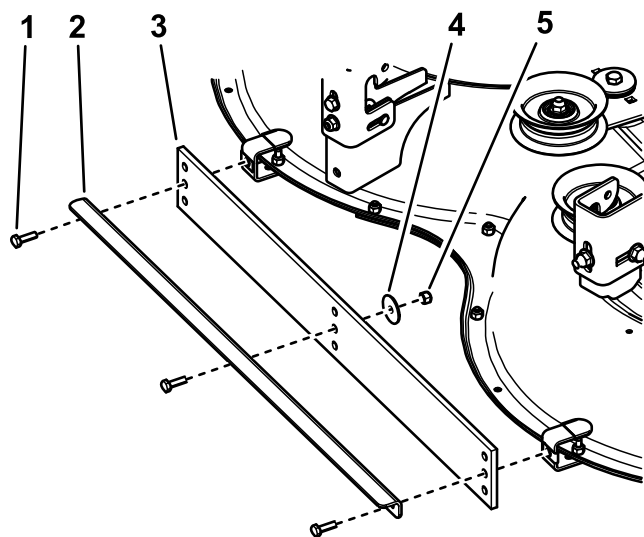


Figura 3

g235176

1. Bullone (3)
2. Supporto di ancoraggio
3. Parasabbia
4. Rondella
5. Dado di bloccaggio

6. Montate il parasabbia e il supporto di ancoraggio sulle staffe con i 2 bulloni (Figura 3).

Nota: Per capire in quale set di fori montare il parasabbia vedere [Regolazione dell'altezza](#) (pagina 3).

7. Rimuovete il piatto di taglio; fate riferimento al *Manuale dell'operatore* della macchina.

Funzionamento

Regolazione dell'altezza

Intervallo tra gli interventi tecnici: Ogni anno—Sostituite il parasabbia (più spesso se il parasabbia è usurato).

Importante: Una pressione eccessiva verso il basso con il parasabbia o un'altezza di taglio bassa possono danneggiare il prato e il kit per il taglio a strisce.

Importante: Quando il kit per il taglio a strisce è montato ma non in uso, sollevate il piatto di taglio in posizione di trasporto per evitare di danneggiare il parasabbia.

Importante: Evitate ostacoli che possano danneggiare il kit. Sollevate temporaneamente il piatto di taglio in posizione di trasporto quando eseguite una svolta o vi spostate in retro.

Montate il parasabbia a una distanza compresa tra 6 e 13 mm circa dal fondo del piatto per ottenere risultati ottimali dal normale taglio a strisce.

È possibile usare 3 set di fori di montaggio nel parasabbia per regolare l'altezza. Per regolare l'altezza del parasabbia è anche possibile abbassare o sollevare il piatto di taglio; in questo modo, tuttavia, si interviene anche sull'altezza di taglio.

Suggerimenti

La qualità del taglio a strisce è influenzata dal tipo e dalle condizioni dell'erba

- Un tipo di erba morbida in cui le tracce dei pneumatici risultano maggiormente evidenti è di norma perfetto per il taglio a strisce.
- Un tipo di erba più rigida, in cui le tracce degli pneumatici restano meno visibili, dà in genere risultati mediocri.
- I tipi di erba della stagione fredda che si trovano nelle aree settentrionali sono in genere ideali per il taglio a strisce.
- I tipi di erba della stagione calda che si trovano nelle aree meridionali producono in genere un effetto a strisce meno accentuato.
- I tipi di erba della zona di transizione nella stretta fascia intermedia possono creare un buon effetto a strisce in alcune zone e in alcuni periodi della

stagione di crescita e risultati mediocri in altre zone e in altri periodi.

- Alcuni tipi di erba assicurano un contrasto migliore nel taglio a strisce se l'erba viene tosata corta. Altri tipi di erba o un diverso tenore di umidità dell'erba possono determinare un contrasto migliore se l'erba viene tagliata con altezze di taglio elevate. Eseguite delle prove per verificare la modalità che meglio si adatta alla vostra situazione.

La visibilità delle strisce dipende dalla posizione del sole

Ecco come la luce si riflette sull'erba.

- Schemi di taglio con orientamento est-ovest creano un contrasto maggiore rispetto a quelli con orientamento nord-sud.
- Il contrasto dello schema a strisce è meno visibile nelle ore centrali della giornata e più visibile di mattina e nel pomeriggio.

La visibilità delle strisce dipende dalla posizione dell'osservatore

L'erba rivolta verso di voi appare più scura, mentre quella rivolta nell'altra direzione appare più chiara.

- Gli schemi di taglio che corrono lungo una strada appariranno più contrastati se osservati mentre ci si avvicina o ci si allontana dalla proprietà. Il contrasto del taglio a strisce sarà meno evidente se osservato trasversalmente rispetto alla direzione di taglio.
- Se il terreno dispone di un punto focale o un punto di osservazione, adottate uno schema di taglio che va e torna dal punto di osservazione.

La visibilità delle strisce dipende dalle condizioni del manto erboso

- Evitate se possibile di eseguire lavori sulle pendenze quando il terreno è bagnato.
- Le ampie aree pianeggianti offrono di norma un migliore contrasto nel taglio a strisce rispetto a terreni in pendenza o ad aree con numerosi punti di decespugliamento e rifinitura.
- La tosatura del prato eseguita con la rugiada del mattino può fornire un ottimo contrasto con il taglio a strisce.
- La tosatura con doppio taglio, eseguendo la seconda passata con un'altezza di taglio inferiore di 13 mm, può produrre un ottimo contrasto nelle strisce.

La modalità di taglio può influire sul contrasto delle strisce

- La dispersione laterale dello sfalcio può nascondere le strisce diminuendo l'effetto di contrasto.
- L'operazione di raccolta può evidenziare le pesanti impronte lasciate dalle ruote riducendo quindi l'effetto creato dal taglio a strisce.
- Il mulching assicura spesso un eccellente contrasto valorizzando l'effetto del taglio a strisce.

Il paesaggio può favorire od ostacolare il taglio a strisce

- Sul risultato finale influiscono anche le dimensioni dell'area di taglio. Per superfici estese si ottengono risultati migliori se si utilizza un tosaerba di grandi dimensioni. Al contrario, aree piccole potrebbero non dare risultati soddisfacenti se tostate con un tosaerba di grandi dimensioni.
- Su aree estese in cui sono presenti rari alberi o altri ostacoli si possono ottenere risultati migliori facendo in modo che lo schema di taglio sembri passare attraverso l'ostacolo. Il taglio può ad esempio arrestarsi a ridosso di un piccolo stagno per poi proseguire sul lato opposto. Un diverso schema di taglio trasversale sul lato opposto dello stagno potrebbe non essere visibile.
- Su alcune aree l'effetto può essere valorizzato mediante uno schema di taglio a strisce che preveda la realizzazione di lunghe linee rette allineate a un lato del terreno. Per altre aree la soluzione ideale può essere rappresentata da un taglio a rombi, senza alcuna linea retta allineata al lato del terreno. Su terreni con pendenze ondulate o stagni è possibile ottenere un effetto migliore mediante uno schema di taglio a strisce realizzato con morbide curve. Una particolarità del paesaggio come un piccolo stagno può essere messa in evidenza e valorizzata da un taglio radiale o ad anello.

Alcuni manti erbosi devono essere sottoposti a una preparazione perché il contrasto dell'effetto a strisce sia visibile

- Su un terreno di recente sistemazione, è bene seguire, durante le prime due settimane, esattamente lo stesso schema e la stessa direzione di taglio calcando le stesse tracce delle ruote. In tal modo inizierete ad "addestrare" l'erba a piegarsi nella direzione da voi desiderata.
- Nel corso della terza settimana utilizzate uno schema di taglio a strisce trasversali.

- Durante la quarta e la quinta settimana proseguite ripetendo lo schema originale. Una volta impostato lo schema di taglio principale, potete alternare lo schema ogni settimana per realizzare un disegno a scacchiera o un effetto plaid.
- Non tostate il prato ripetendo ogni settimana lo stesso schema di taglio. In questo modo, l'erba lungo le tracce lasciate dalle ruote si compatta e si possono produrre solchi o avvallamenti.

Esecuzione di curve durante l'utilizzo del kit per taglio a strisce

- Sollevare il rullo nelle svolte; le curve alle estremità in genere rendono meno gradevole l'effetto a strisce.
- Sollevando il piatto eviterete di confondere lo schema di taglio alle estremità.

Spostamento della macchina tra diverse aree di taglio

- Sollevare il rullo e il piatto e guidate lungo un sentiero precedentemente tagliato per trasportarla da un'area a un'altra porzione del terreno.
- Non attraversate le strisce.

Buone pratiche di taglio e taglio a strisce

- Solitamente è buona norma eseguire prima la tosatura del perimetro per stabilire un confine.
- Durante lo scarico laterale, indirizzate lo sfalcio lontano da sentieri, vialetti, aiuole, costruzioni e veicoli. Se il sistema di scarico getta lo sfalcio a lunga distanza, eseguite ulteriori passate per non dover svolgere indesiderate operazioni di pulizia dello sfalcio.
- Non procedete troppo a lungo in retromarcia. Guidare avanti e indietro o frequenti manovre in avanti e in retromarcia attorno ad un ostacolo producono un compattamento eccessivo dell'erba, a discapito dell'effetto professionale ottenuto con un lavoro ben riuscito.
- Per non danneggiare la resa paesaggistica e il rullo, evitate di eseguire operazioni di rifinitura precisi con il kit per taglio a strisce montato.
- Osservate tutte le norme di sicurezza per la tosatura dei prati descritte nel *Manuale dell'operatore*. Non lasciate che lo schema di taglio a strisce vi porti ad adottare comportamenti pericolosi.