

Kit traceur

Tondeuses autoportées de 107 cm

N° de modèle 140-5198

Instructions de montage

Montage

Pièces détachées

Reportez-vous au tableau ci-dessous pour vérifier si toutes les pièces ont été expédiées.

Procédure	Description	Qté	Utilisation
1	Aucune pièce requise	–	Préparation de la machine.
2	Support de montage Racloir Renfort Écrou rapide Boulon (1/4" x 7/8") Rondelle Contre-écrou (1/4") Capuchon	2 1 1 2 5 1 3 2	Montage du kit traceur

1

Préparation de la machine

Aucune pièce requise

Procédure

1. Garez la machine sur une surface plane et horizontale.
2. Désengagez la PDF, serrez le frein de stationnement et écartez les leviers de commande de déplacement vers l'extérieur à la position de VERROUILLAGE AU POINT MORT.
3. Coupez le moteur et enlevez la clé.



2

Montage du kit traceur

Pièces nécessaires pour cette opération:

2	Support de montage
1	Racloir
1	Renfort
2	Écrou rapide
5	Boulon (1/4" x 7/8")
1	Rondelle
3	Contre-écrou (1/4")
2	Capuchon

Procédure

1. Déposez le plateau de coupe ; voir le *Manuel de l'utilisateur* de la machine.
2. Placez un capuchon et un écrou rapide sur chaque support de montage (Figure 1).

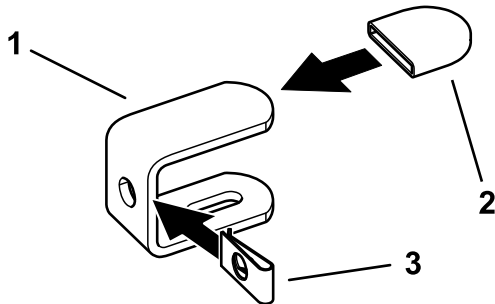


Figure 1

g235177

1. Support de montage
2. Capuchon
3. Écrou rapide

3. Nettoyez le bord arrière du plateau de coupe.
4. Montez les supports dans les trous, comme montré à la Figure 2. Maintenez fermement le capuchon en caoutchouc du support contre l'arrière du plateau et serrez les fixations.

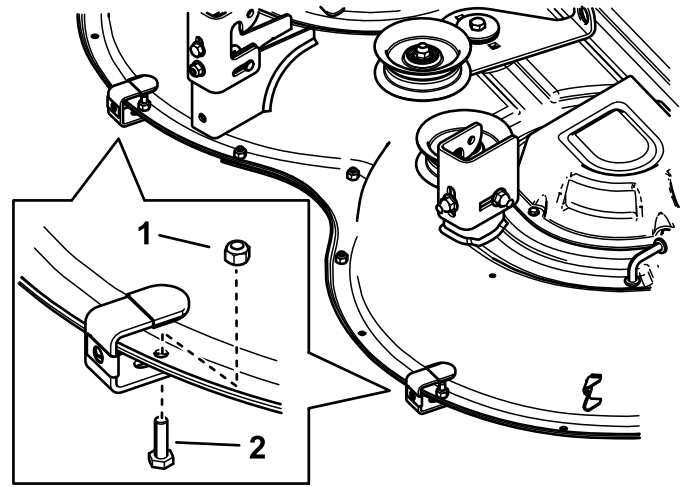


Figure 2

g235175

1. Contre-écrou
2. Boulon

5. Fixez le renfort en son centre sur le racloir à l'aide d'un boulon, d'une rondelle et d'un écrou (Figure 3).

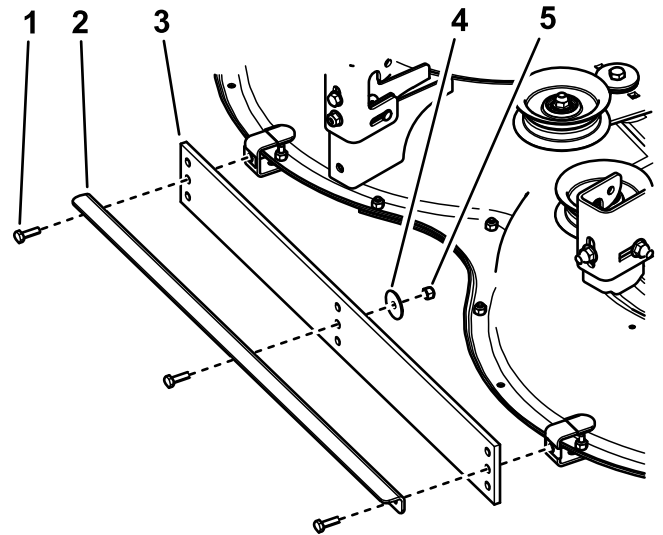


Figure 3

g235176

1. Boulon (3)
2. Renfort
3. Racloir
4. Rondelle
5. Contre-écrou

6. Fixez le racloir et le renfort sur les supports à l'aide de 2 boulons (Figure 3).

Remarque: Voir la section [Réglage de la hauteur](#) (page 3) pour déterminer la série à utiliser pour monter le racloir.

7. Montez le plateau de coupe ; voir le *Manuel de l'utilisateur* de la machine.

Utilisation

Réglage de la hauteur

Périodicité des entretiens: Une fois par an—Remplacez le racloir (plus souvent s'il est usé).

Important: Une pression excessive vers le bas du racloir ou une hauteur de coupe trop basse peut endommager la pelouse et le kit traceur.

Important: Lorsque le kit traceur est placé mais n'est pas utilisé, levez le plateau de coupe à la position de transport pour ne pas endommager le racloir.

Important: Évitez les obstacles susceptibles d'endommager le kit. Levez temporairement le plateau de coupe à la position de transport pour tourner ou faire marche arrière.

Montez le racloir 6 à 13 mm en dessous de la base du plateau de coupe pour obtenir des résultats optimaux pendant l'utilisation normale du traceur.

Le racloir comporte trois séries de trous de montage qui permettent d'ajuster sa hauteur. Vous pouvez également abaisser ou élever le plateau de coupe pour ajuster la hauteur du racloir, mais cela affectera aussi la hauteur de coupe.

Conseils d'utilisation

La qualité des bandes dépend de l'état de la pelouse et du type d'herbe.

- L'herbe molle, sur laquelle les traces de roues sont très visibles, se prête généralement mieux à la création de bandes.
- L'herbe raide, sur laquelle les traces de roues sont moins visibles, donne généralement de mauvais résultats.
- L'herbe de saison fraîche des régions du nord se prête généralement à la création de bandes.
- L'herbe de saison chaude des régions du sud produit généralement des bandes moins prononcées.
- L'herbe pour zones de transition, trouvée dans les régions de ceinture étroites, peut produire des bandes de qualité dans certaines zones et à certaines périodes de la saison de croissance, mais produire de mauvais résultats dans d'autres zones ou à d'autres périodes.
- Certains types d'herbe produisent des bandes plus contrastées quand la tonte est rase. Par contre,

différents types d'herbe et différentes teneur en humidité peuvent procurer un meilleur contraste à une hauteur de coupe élevée. Faites plusieurs essais pour déterminer ce qui est le mieux adapté à votre cas.

La visibilité des bandes dépend de la position du soleil

Il s'agit de la façon dont la lumière se reflète sur l'herbe.

- Une tonte réalisée d'est en ouest présentera un contraste plus prononcé que si elle est réalisée du nord au sud.
- Le contraste est moins visible autour de midi et plus visible le matin et l'après-midi.

La visibilité des bandes dépend de votre position

L'herbe couchée dans votre direction semble plus foncée, tandis que l'herbe couchée dans la direction opposée semble plus claire.

- La pelouse tondu le long d'une route présente généralement plus de contraste à l'approche ou au départ du terrain. Le contraste des bandes est moins prononcé vu perpendiculairement au sens de la tonte.
- Si le terrain comprend un point d'attraction ou un point de vue, tondez généralement en allant et venant par rapport à ce point.

La visibilité des bandes dépend de l'état du gazon

- Dans la mesure du possible, évitez d'utiliser la machine sur une pente quand l'herbe est humide.
- Les grandes surfaces planes procurent généralement un meilleur contraste que les pentes ou les zones comportant de nombreuses bordures.
- Un bon contraste des bandes peut être obtenu en tondant le matin quand l'herbe est encore mouillée de rosée.
- Une tonte double et un second passage 13 mm plus bas peut produire des bandes bien contrastées.

Le mode de tonte peut affecter le contraste des bandes

- La dispersion latérale des déchets d'herbe peut masquer les bandes et réduire ainsi l'effet de contraste.

- Le ramassage de l'herbe peut mettre en évidence les traces de roues profondes, ce qui réduit l'aspect des bandes.
- Le mulching magnifie souvent le contraste, ce qui améliore l'aspect des bandes.

sur le passage des roues et de produire des ornières et des dépressions de chaque côté.

L'aménagement paysager peut favoriser ou gêner la formation des bandes

- La superficie de la zone tondue a un effet sur l'aspect final. Les grandes surfaces peuvent être plus esthétiques quand elles sont tondues avec une grande tondeuse. Les petites surfaces peuvent perdre de leur attrait si elles sont tondues avec une grande tondeuse.
- Les grandes surfaces parsemées d'arbres ou d'autres obstructions sont souvent plus agréables à l'œil quand la tonte semble traverser l'obstruction. Par exemple, si un tracé de la tondeuse s'arrête avant un petit plan d'eau et reprend dans son prolongement de l'autre côté. Un tracé orienté différemment de l'autre côté peut ne pas être visible.
- Certaines zones sont plus agréables à l'œil lorsqu'elles sont tondues en longues bandes droites, alignées sur le bord d'un bâtiment. Certaines zones sont plus agréables à l'œil quand elles sont tondues en losange, c'est-à-dire qu'aucune ligne droite ne suit le bord du bâtiment. Les terrains ondulés ou comportant des plans d'eau peuvent être plus esthétiques si les bandes suivent les courbes naturelles du terrain. Vous pouvez mettre en valeur un aménagement particulier, comme une petite pièce d'eau, en tondant en rayons ou en cercles.

Certaines pelouses doivent apprendre à montrer des bandes contrastées distinctives.

- Sur un terrain neuf, au cours des deux premières semaines, vous devrez peut-être suivre exactement le même parcours de tonte dans le même sens. L'herbe prendra ainsi l'habitude de se coucher dans la direction voulue.
- Au cours de la troisième semaine, tondez dans le sens transversal.
- Pendant la quatrième et la cinquième semaine, tondez en suivant le parcours d'origine. Après avoir établi le sens de tonte de base, vous pouvez l'alterner chaque semaine afin de créer une finition en damier ou à carreaux.
- Ne suivez pas le même parcours de tonte chaque semaine. Cela a pour effet de compacter l'herbe

Tourner avec le kit de traçage en marche

- Levez le rouleau avant de tourner ; les bandes ne sont généralement pas améliorées par les virages en bout.
- Le fait de lever le rouleau évite de produire une superposition de bandes différentes en bout de course.

Conduite de la machine entre différentes zones de tonte

- Levez le rouleau et le plateau de coupe, et conduisez la machine le long d'une bande déjà tondue pour vous rendre jusqu'à une autre zone de travail.
- Ne conduisez pas en travers d'un motif de bandes.

Meilleures pratiques pour la tonte et la création de bandes

- Il est généralement préférable de commencer à tondre sur le périmètre du terrain pour délimiter la zone de travail.
- Si vous utilisez l'éjection latérale, dirigez les déchets d'herbe à l'opposé des chemins, allées, plates-bandes, bâtiments et véhicules. Si l'éjection projette les déchets d'herbe relativement loin, effectuez des passages supplémentaires pour ne pas avoir à les ramasser.
- Évitez d'utiliser la marche arrière de manière excessive. Les allers et retours ou les manœuvres fréquentes en marche avant et marche arrière autour d'un obstacle ont pour effet de comprimer l'herbe et de perturber l'aspect professionnel d'un travail bien fait.
- Évitez de tondre trop ras quand le kit traceur est monté, afin de causer moins de dommages à la pelouse et au rouleau.
- Suivez toutes les consignes de sécurité concernant la tonte énoncées dans le *Manuel de l'utilisateur*. Ne vous exposez pas à des risques inutiles en voulant tracer des bandes sur votre pelouse.