

Kit de rayado

Cortacéspedes de asiento de 107 cm

Nº de modelo 140-5198

Instrucciones de instalación

Instalación

Piezas sueltas

Utilice la tabla siguiente para verificar que no falta ninguna pieza.

Procedimiento	Descripción	Cant.	Uso
1	No se necesitan piezas	–	Preparación de la máquina.
2	Soporte de montaje Rasqueta Tirante Tuerca rápida Perno (1/4 x 7/8") Arandela Contratuerca (1/4") Tapón	2 1 1 2 5 1 3 2	Instale el kit de rayado.

1

Preparación de la máquina

No se necesitan piezas

Procedimiento

1. Aparque la máquina en una superficie nivelada.
2. Desengrane la TDF, ponga el freno de estacionamiento y mueva las palancas de control de movimiento hacia fuera a la posición de BLOQUEO/PUNTO MUERTO.
3. Pare el motor y retire la llave.



2

Instalación del kit de rayado

Piezas necesarias en este paso:

2	Soporte de montaje
1	Rasqueta
1	Tirante
2	Tuerca rápida
5	Perno (1/4 x 7/8")
1	Arandela
3	Contratuerca (1/4")
2	Tapón

Procedimiento

1. Retire la carcasa de corte; consulte el *Manual del operador* de la máquina.
2. Instale un tapón y una tuerca rápida en cada soporte de montaje (Figura 1).

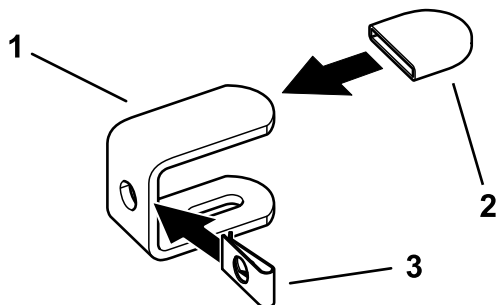


Figura 1

g235177

1. Soporte de montaje
2. Tapón
3. Tuerca rápida

3. Limpie el borde trasero de la carcasa del cortacésped.
4. Instale los soportes en los taladros indicados en la Figura 2. Sujete el tapón de goma del soporte firmemente contra la parte trasera de la carcasa de corte y apriételo.

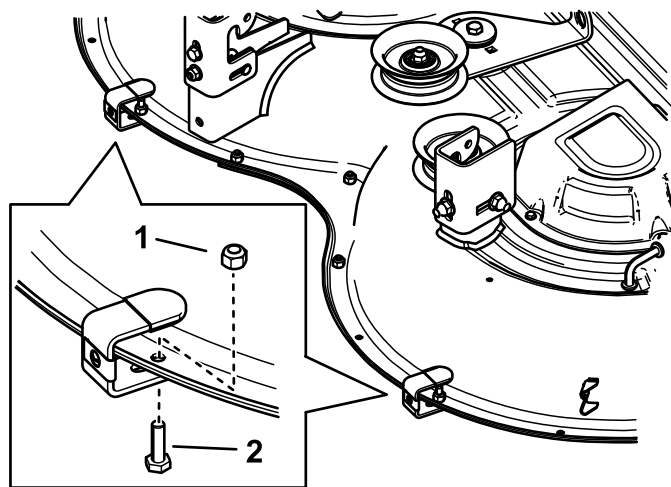


Figura 2

g235175

1. Contratuerca
2. Perno

5. Sujete el centro del tirante a la rasqueta usando un perno, una arandela y una tuerca (Figura 3).

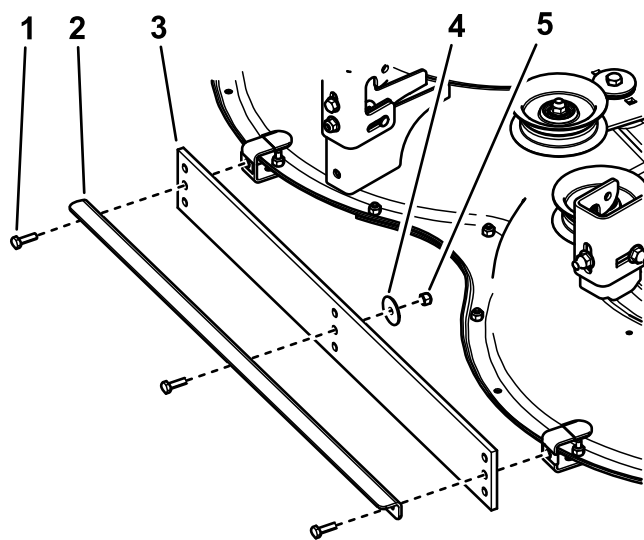


Figura 3

g235176

1. Perno (3)
2. Tirante
3. Rasqueta
4. Arandela
5. Contratuerca

6. Instale la rasqueta y el tirante en los soportes usando 2 pernos (Figura 3).

Nota: Consulte [Ajuste de la altura \(página 3\)](#) para determinar el juego de taladros a utilizar para la instalación de la rasqueta.

7. Instale la carcasa de corte; consulte el *Manual del operador* de la máquina.

Operación

Ajuste de la altura

Intervalo de mantenimiento: Cada año—Cambie la rasqueta (más a menudo si la rasqueta está desgastada).

Importante: Una presión descendiente excesiva de la rasqueta o una altura de corte baja puede dañar el césped y el kit de rayado.

Importante: Cuando el kit de rayado está instalado pero no se está utilizando, eleve la carcasa de corte a la posición de transporte para evitar dañar la rasqueta.

Importante: Evite el contacto con obstáculos que pudieran dañar el kit. Eleve la carcasa de corte temporalmente a la posición de transporte durante los giros o al conducir en marcha atrás.

Instale la rasqueta a 6 mm – 13 mm por debajo del borde inferior de la carcasa para obtener los mejores resultados con el rayado normal.

La rasqueta tiene 3 juegos de taladros de montaje que pueden utilizarse para ajustar la altura de la rasqueta. También puede bajar o elevar la carcasa de corte para ajustar la altura de la rasqueta; no obstante, esto también afecta a la altura de corte.

Consejos de operación

La calidad del rayado viene determinada por el tipo y la condición del césped

- Un césped suave en el que las huellas de los neumáticos son muy visibles suele producir un buen rayado.
- Un césped más duro en el que las huellas de los neumáticos apenas se ven suele producir un rayado pobre.
- Los tipos de césped nortefíos de clima frío suelen producir un buen rayado.
- Los tipos de césped sureños de clima cálido suelen producir un rayado menos pronunciado.
- Los céspedes de zonas de transición pueden producir un buen rayado en algunas zonas y en algunas partes de la temporada de crecimiento, pero dar resultados menos satisfactorios en otras zonas o en otros momentos de la temporada.
- Algunos tipos de césped producen un contraste más pronunciado si se deja el césped muy corto. Otros tipos de césped, o céspedes con diferente contenido de humedad, dan mejor contraste

cuando se siegan con una altura de corte mayor. Experimente para averiguar cómo se producen los mejores resultados para su caso particular.

La visibilidad del rayado depende de la posición del sol

Afecta a la manera en que se refleja la luz en el césped.

- Los patrones de siega que en general van en sentido este-oeste presentarán mayor contraste que los patrones norte-sur.
- El contraste del patrón de rayado es menos visible a mediodía, y más visible por la mañana y por la tarde.

La visibilidad del rayado depende de la posición del observador

El césped que está doblado hacia usted parece más oscuro, y el césped doblado en el sentido opuesto parece más claro.

- Los patrones de siega paralelos a la calle o carretera tendrán mayor contraste al acercarse o alejarse del lugar. El contraste del rayado es menos evidente cuando la mirada es perpendicular al sentido de siega.
- Si la finca contiene un punto focal o "mirador", siegue con un patrón que va en general hacia y desde dicho punto.

La visibilidad del rayado depende de la condición del césped

- Evite trabajar en condiciones húmedas en pendientes, siempre que sea posible.
- Las zonas amplias y llanas suelen dar mejor contraste que las pendientes o las zonas que tengan muchos bordes y mucho perfilado.
- Se puede conseguir un buen contraste segando con el rocío de la mañana.
- Otro modo de obtener un buen contraste es segar dos veces, reduciendo la altura de corte en 13 mm antes de hacer la segunda pasada.

El modo de siega puede afectar al contraste del rayado

- La descarga lateral de los recortes puede ocultar las rayas y reducir el efecto de contraste.
- El ensacado puede dejar visibles profundas huellas (por el peso) que reducen el efecto de rayado.
- El mulching a menudo muestra un contraste excelente, mejorando el efecto rayado.

El paisaje en sí puede favorecer o dificultar el rayado

- El tamaño de la zona de siega tiene un efecto sobre el aspecto final. Las zonas grandes pueden tener mejor aspecto si se siegan con un cortacésped grande. Las zonas pequeñas pueden tener un aspecto raro si se siegan con un cortacésped grande.
- Una zona extensa con unos cuantos árboles u otros obstáculos suele quedar mejor si el patrón de siega parece atravesar el obstáculo. Por ejemplo, es interesante que las rayas coincidan y continúen al otro lado de un pequeño estanque. Si en el otro lado del estanque el patrón es diferente o va en otro sentido, puede no ser visible.
- Algunas zonas tienen mejor aspecto si se siegan con rayas largas y rectas paralelas a las lindes de la zona. En otras zonas puede quedar mejor un dibujo de rombos en el que ninguna raya esté alineada con una linde. Las zonas onduladas o con estanques a menudo tienen un mejor aspecto con un dibujo fluido de rayas curvas. Un elemento decorativo destacado, como por ejemplo un pequeño estanque, puede quedar resaltado y enmarcado por un dibujo de rayas radiales o en anillos.

Algunos céspedes deben "entrenarse" para que se note el contraste entre las rayas

- Al principio, durante las dos primeras semanas de siega, puede ser necesario seguir exactamente el mismo patrón en el mismo sentido pasando por las huellas anteriores. De esta manera se va "entrenando" el césped para que se doble en el sentido deseado.
- En la semana 3, utilice un patrón de rayado cruzado.
- En las semanas 4 y 5, siga repitiendo el patrón original. Después de establecer el patrón principal de rayado, puede alternar el patrón cada semana para crear un efecto de damero.
- No siegue usando el mismo patrón idéntico semana tras semana. Esto haría que se compactaran las huellas de las ruedas y podría incluso producir surcos u hoyos por donde pasan las ruedas.

Cómo girar mientras se usa el kit de rayado

- Eleve el rodillo durante los giros; en general, los giros en cada extremo no mejoran el aspecto rayado.
- Si se eleva el rodillo se reduce el riesgo de producir un dibujo confuso en los extremos de las rayas.

Conducción de la máquina entre zonas de siega

- Eleve el rodillo y la carcasa, y conduzca por una zona previamente segada para transportar la máquina desde una zona a otra.
- No conduzca a través de la zona rayada.

Mejores prácticas de siega y rayado

- Suele ser mejor segar primero el perímetro para establecer los límites de la zona.
- Si se utiliza la descarga lateral, dirija los recortes lejos de caminos, aceras, parterres, edificios y otros vehículos. Si la descarga arroja los recortes a una gran distancia, haga pasadas adicionales para evitar tener que recoger luego estos recortes.
- Evite conducir excesivamente en marcha atrás. Conducir hacia adelante y hacia atrás, o efectuar maniobras repetidas en diferentes sentidos alrededor de un obstáculo, comprime la hierba y desluce el aspecto profesional del trabajo.
- Evite perfilar cerca de obstáculos con el kit de rayado instalado para evitar dañar tanto los elementos paisajísticos como el rodillo.
- Siga todas las prácticas de siega segura descritas en el *Manual del operador*. No deje que el patrón de rayado le distraiga y le haga cortar el césped de una manera peligrosa.