

Konturkit

107-cm-Aufsitzmäher

Modellnr. 140-5198

Installationsanweisungen

Installation

Einzelteile

Prüfen Sie anhand der nachstehenden Tabelle, dass Sie alle im Lieferumfang enthaltenen Teile erhalten haben.

Verfahren	Beschreibung	Menge	Verwendung
1	Keine Teile werden benötigt	–	Vorbereiten der Maschine.
2	Befestigungshalterung Abstreifer Strebe Blechmutter Schraube (1/4" x 7/8") Unterlegscheibe Sicherungsmutter (1/4") Deckel	2 1 1 2 5 1 3 2	Bauen Sie das Konturkit ein.

1

Vorbereiten der Maschine

Keine Teile werden benötigt

Verfahren

1. Parken Sie die Maschine auf einer ebenen Fläche.
2. Kuppeln Sie die Zapfwelle aus, aktivieren die Feststellbremse und stellen Sie die Fahrtriebshebel nach außen in die ARRETIERTE NEUTRAL-Stellung.
3. Stellen Sie den Motor ab und ziehen Sie den Zündschlüssel ab.



2

Einbauen des Konturkits

Für diesen Arbeitsschritt erforderliche Teile:

2	Befestigungshalterung
1	Abstreifer
1	Strebe
2	Blechmutter
5	Schraube ($\frac{1}{4}$ " x $\frac{7}{8}$ "
1	Unterlegscheibe
3	Sicherungsmutter ($\frac{1}{4}$ "
2	Deckel

Verfahren

1. Nehmen Sie das Mähwerk ab, siehe *Bedienungsanleitung* für die Maschine.
2. Befestigen Sie eine Kappe und Blechmutter an jeder Befestigungshalterung (**Bild 1**).

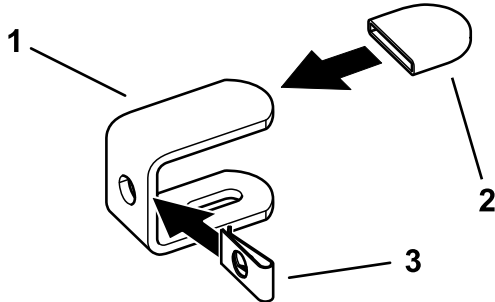


Bild 1

g235177

1. Befestigungshalterung
2. Kappe
3. Blechmutter

3. Reinigen Sie die hintere Kante des Mähwerkes.
4. Befestigen Sie die Halterungen in den Löchern, die in **Bild 2** abgebildet sind. Drücken Sie die Gummikappe der Halterung eng gegen die Rückseite des Mähwerkes und ziehen Sie sie an.

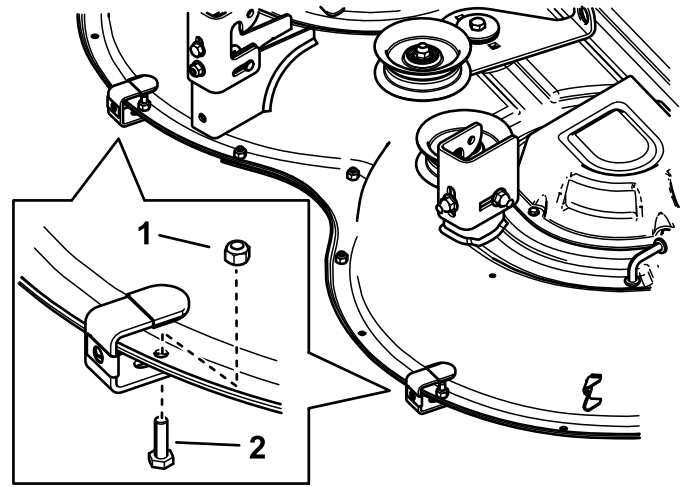


Bild 2

g235175

1. Sicherungsmutter
2. Schraube

5. Befestigen Sie die Mitte der Strebe mit einer Schraube, Scheibe und Mutter am Abstreifer (**Bild 3**).

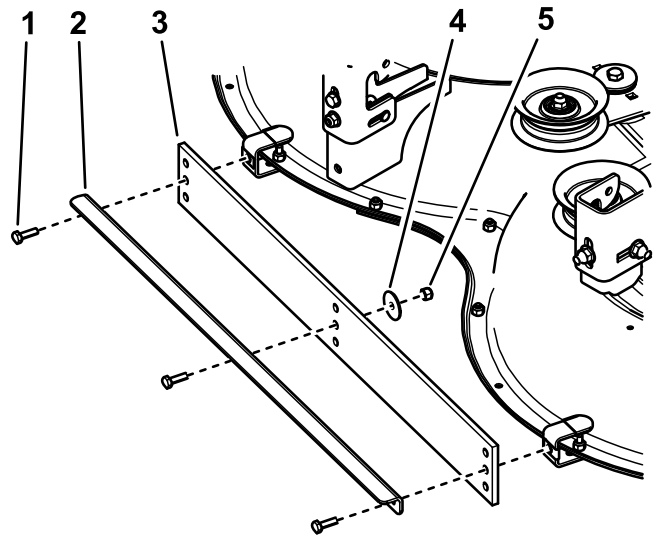


Bild 3

g235176

1. Schraube (3)
2. Strebe
3. Abstreifer
4. Unterlegscheibe
5. Sicherungsmutter

6. Befestigen Sie den Abstreifer und die Strebe mit zwei Schrauben an den Halterungen (**Bild 3**).

Hinweis: Ermitteln Sie mit [Einstellen der Höhe \(Seite 3\)](#), welche Lochreihe für den Abstreifer verwendet werden sollte.

7. Montieren Sie das Mähwerk, siehe *Bedienungsanleitung* für die Maschine.

Betrieb

Einstellen der Höhe

Wartungsintervall: Jährlich—Austauschen des Abstreifers (Öfter, wenn der Abstreifer abgenutzt ist).

Wichtig: Ein zu hoher Niederdruck mit dem Abstreifer oder eine geringe Schnitthöhe kann den Rasen und das Konturkit beschädigen.

Wichtig: Wenn das Konturkit montiert ist, aber nicht verwendet wird, heben Sie das Mähwerk in die Transportstellung an, um den Abstreifer nicht zu beschädigen.

Wichtig: Vermeiden Sie Hindernisse, die das Kit beschädigen können. Heben Sie das Mähwerk vorübergehend in die Transportstellung an, wenn Sie Wenden oder Rückwärtsfahren.

Befestigen Sie den Abstreifer 6 oder 13 mm (¼" oder ½") unter der Mähwerkunterseite, um die besten Ergebnisse vom normalen Konturkit zu erhalten.

Der Abstreifer hat drei Reihen der Befestigungslöcher, mit denen Sie die Abstreiferhöhe einstellen können. Sie können das Mähwerk auch absenken oder anheben, um die Abstreiferhöhe einzustellen, dies wirkt sich jedoch auch auf die Schnitthöhe aus.

Betriebshinweise

Die Konturqualität hängt vom Rasenzustand und der Grassorte ab.

- Flächen mit nicht aufgerichteten Grashalmen, auf denen Radspuren deutlich zu sehen sind, eignen sich im Allgemeinen sehr gut für das Konturieren.
- Flächen mit dicken, aufgerichteten Grashalmen, auf denen Radspuren nicht deutlich zu sehen sind, eignen sich im Allgemeinen nicht so gut für das Konturieren.
- Grassorten für kältere Klimazonen, die normalerweise in nördlichen Regionen verwendet werden, eignen sich gut für das Konturieren.
- Grassorten für wärmere Klimazonen, die normalerweise in südlichen Regionen verwendet werden, eignen sich nicht so gut für das Konturieren.
- Grassorten für Übergangszonen können in bestimmten Regionen zu bestimmten Zeiten in der Wachstumsaison gute Konturierungsergebnisse liefern; die Konturierungsergebnisse in anderen

Regionen oder zu anderen Saisonzeiten können schlechter sein.

- Einige Grassorten können bessere Konturierungsergebnisse aufweisen, wenn sie kurz gemäht werden. Andere Grassorten oder der Feuchtigkeitsgehalt des Rasens können einen besseren Kontrast ergeben, wenn sie mit einer höheren Schnitthöhe gemäht werden. Probieren Sie aus, was in Ihrer Situation am besten funktioniert.

Die Sichtbarkeit der Konturierungen hängt von der Position der Sonne ab.

So reflektiert Licht auf dem Rasen.

- Mähmuster, die normalerweise von Osten nach Westen verlaufen, haben einen höheren Kontrast als Muster, die von Norden nach Süden verlaufen.
- Der Kontrast des Konturierungsmuster ist um die Mittagszeit nicht so ausgeprägt wie morgens oder am Nachmittag.

Die Sichtbarkeit der Konturierungen hängt von Ihrer Position ab.

Grashalme, die in Ihre Richtung gebeugt sind, erscheinen dunkler, und Rasen, der entgegengesetzt zu Ihrer Position gebeugt ist, erscheint heller.

- Mähmuster, die im Allgemeinen an einer Straße entlang verlaufen, haben einen höheren Kontrast, wenn Sie sich dem Gelände nähern oder es verlassen. Der Konturierungskontrast ist nicht so deutlich, wenn Sie den Rasen in Mährichtung anschauen.
- Wenn das Gelände einen Brennpunkt oder einen Aussichtspunkt hat, sollten Sie in einem Muster mähen, das von und zu dem Aussichtspunkt verläuft.

Die Sichtbarkeit der Konturierungen hängt vom Rasenzustand ab.

- Vermeiden Sie (falls möglich) einen Einsatz in nassen Bedingungen auf Hanglagen.
- Große, flache Bereiche ergeben normalerweise einen besseren Konturierungskontrast im Vergleich zu Hanglagen oder Bereichen mit vielen Verzierungen.

- Gute Konturierungsergebnisse erhalten Sie, wenn Sie den Rasen mit Tau mähen.
- Doppeltes Mähen und Mähen mit einem zweiten Durchgang mit einer um 13 mm niedrigeren Schnitthöhe kann auch einen guten Konturierungskontrast ergeben.

Der Mähmodus kann sich auf den Konturierungskontrast auswirken

- Ein Seitenauswurf des Schnittguts kann die Konturierung verbergen und den Kontrast verringern.
- Ein Heckfangsystem kann tiefe Radspuren hinterlassen und den Konturierungseffekt verringern.
- Ein Mulchen ergibt oft ausgezeichneten Kontrast und erhöht den Konturierungseffekt.

Das Gelände kann die Konturierung fördern oder hindern

- Die Größe des Mähbereichs wirkt sich auf das Aussehen der Rasenfläche aus. Große Bereiche können besser aussehen, wenn sie mit einem großen Mäher gemäht werden. Kleine Bereiche können nicht so gut aussehen, wenn Sie mit einem großen Mähwerk gemäht werden.
- Große Bereiche mit einigen Bäumen oder anderen Hindernissen sehen oft am besten aus, wenn das Mähmuster durch die Hindernisse verläuft. Beispiel: Ein Muster kann am besten aussehen, wenn es zu einem kleinen Teich verläuft und an der anderen Seite fortgesetzt wird. Ein anderes quer verlaufendes Muster an der anderen Seite des Teichs ist ggf. nicht sichtbar.
- Einige Bereiche sehen am besten mit langen, ausgeprägten Linien eines Konturmähmusters aus, die mit der Geländegrenze ausgefluchtet sind. Einige Bereiche sehen am besten mit einem Rautenmuster aus, bei dem keine gerade Linie mit der Geländegrenze ausgefluchtet ist. Gelände mit undulierenden Hängen oder Teichen können am besten mit einem Konturmuster mit fließenden Kurven aussehen. Sie können ein bestimmtes Objekt, wie einen kleinen Teich, mit einem Mähmuster hervorheben, das radial oder ringförmig ist.

Einige Rasenflächen müssen trainiert werden, um einen Konturierungseffekt aufzuweisen

- Auf einem neuen Gelände müssen Sie ggf. in den ersten zwei Wochen genau dasselbe Muster und

dieselbe Richtung in den identischen Radspuren einhalten. Dies trainiert das Gras, sich in die gewünschte Richtung zu beugen.

- Verwenden Sie in der dritten Woche ein quer verlaufendes Konturierungsmuster.
- Wiederholen Sie in der vierten und fünften Woche das Originalmuster. Wenn Sie das primäre Konturierungsmuster erreicht haben, können Sie die Muster jede Woche wechseln, um ein Schachbrett- oder Schottenmähmuster zu erhalten.
- Mähen Sie nicht jede Woche in genau demselben Muster. Dies führt zur Bodenverdichtung in den Radspuren und kann zu Spurrillen oder Eindrücken entlang der Radspuren führen.

Wenden bei Verwendung des Konturkits

- Heben Sie die Rolle beim Wenden an; die Konturierung ist normalerweise bei Endwenden nicht verstärkt.
- Das Anheben der Rolle verhindert, dass die Muster am Ende der Muster verzerrt werden.

Befördern der Maschine zwischen Mähbereichen

- Heben Sie die Rolle und das Mähwerk an und fahren Sie über einen bereits geschnittenen Bereich, um die Maschine von einem Bereich zu einem anderen zu befördern.
- Fahren Sie nicht über ein Konturmuster.

Optimale Verfahren für das Mähen und die Konturierung

- Es ist meistens am besten, wenn Sie zuerst den Geländerand mähen, um eine Grenze festzulegen.
- Beim Seitenauswurf sollte das Schnittgut nicht in die Richtung von Wegen, Auffahrten, Blumenbeeten, Gebäuden und Fahrzeugen ausgeworfen werden. Wenn der Auswurf das Schnittgut weit auswirft, mähen Sie weitere Durchgänge, um ein unerwünschtes Aufsammeln des Schnittguts zu vermeiden.
- Vermeiden Sie ein zu häufiges Rückwärtsfahren. Beim Vorwärts- und Rückwärtsfahren oder häufigem Vorwärts- und Rückwärtsmanövrieren um ein Hindernis wird das Gras verdichtet und das professionelle Schnittbild zerstört.
- Vermeiden Sie ein zu nahes Ausmähen, wenn das Konturkit installiert ist, um eine Beschädigung der Grünfläche und der Rolle zu vermeiden.
- Halten Sie alle Verfahren für ein sicheres Mähen ein, die in der *Bedienungsanleitung* aufgeführt

sind. Gehen Sie beim Mähen keine Gefahren ein,
nur um ein Konturierungsmuster zu erhalten.

Hinweise:

Hinweise:

