



# Ротационная газонокосилка ProLine H800

Form No. 3438-560 Rev A

Номер модели 31050TE—Заводской номер 319000001 и до

## Инструкции по подготовке к работе

# Сборка

## Незакреплённые детали

Используя таблицу, представленную ниже, убедитесь в том, что все детали отгружены

Процедура	Наименование	Количество	Использование
<b>1</b>	Дека газонокосилки	1	Извлеките машину из упаковочной клетки.
	Машина	1	
	Дверца бункера	1	
<b>2</b>	Плоская шайба	6	Установите дверцу бункера.
	Болт	2	
	Контргайка	2	
<b>3</b>	Крюк	1	Установите защелку.
	Проставка	1	
	Длинный болт	2	
	Короткий болт	1	
	Плоская шайба	3	
	Соединитель стержня	1	
	Пружина	1	
	Втулка	2	
	Фланцевая гайка	3	
Контргайка	2		
<b>4</b>	Задний бампер	1	Установите задний бампер.
	Болт	4	
	Плоская шайба	8	
	Контргайка	4	
	Кабельные стяжки	4	
<b>5</b>	Передний осветительный прибор в сборе	1	Установите передние осветительные приборы.
	Ручка	2	
<b>6</b>	Детали не требуются	—	Установите маячок в рабочее положение.
<b>7</b>	Предупреждающая наклейка	1	Разместите наклейки.
	Наклейка с информацией по искрогасителю	1	
	Наклейка с информацией о дизельном топливе	1	
<b>8</b>	Детали не требуются	—	Завершение настройки.

**Примечание:** Определите левую и правую стороны машины относительно места оператора.



# 1

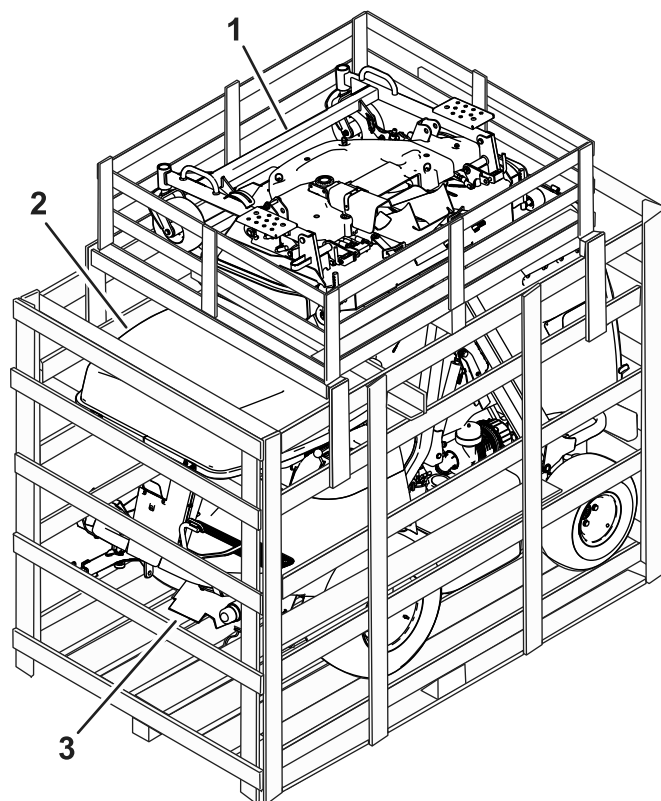
## Извлечение машины из упаковочной клетки

Детали, требуемые для этой процедуры:

1	Дека газонокосилки
1	Машина
1	Дверца бункера

### Процедура

1. Удалите 4 доски, которые крепят упаковочную клетку деки газонокосилки к упаковочной клетке тягового блока.
2. Снимите упаковочную клетку деки газонокосилки ([Рисунок 1](#)).
3. Извлеките дверцу бункера из упаковочной клетки ([Рисунок 1](#)).
4. Снимите переднюю панель, пластиковые пакеты и другие упаковочные материалы.
5. Извлеките все упакованные компоненты машины, прикрепленные к поддону.
6. Удалите деревянный элемент над сиденьем, который используется для фиксации дверцы бункера.
7. Снимите задний бампер и осветительный прибор в сборе.
8. Удалите деревянные колодки из-под колес и стальные крюки.
9. Зарядите и подсоедините аккумулятор: см. *Руководство оператора*.
10. Извлеките машину из упаковочной клетки ([Рисунок 1](#)).



g315990

Рисунок 1

1. Дека газонокосилки
2. Дверца бункера
3. Машина

# 2

## Установка дверцы бункера

Детали, требуемые для этой процедуры:

6	Плоская шайба
2	Болт
2	Контргайка

### Процедура

1. Снимите крепежные детали с кронштейнов на бункере.
2. Установите дверцу на бункер с помощью ранее снятых крепежных деталей; см. [Рисунок 2](#).

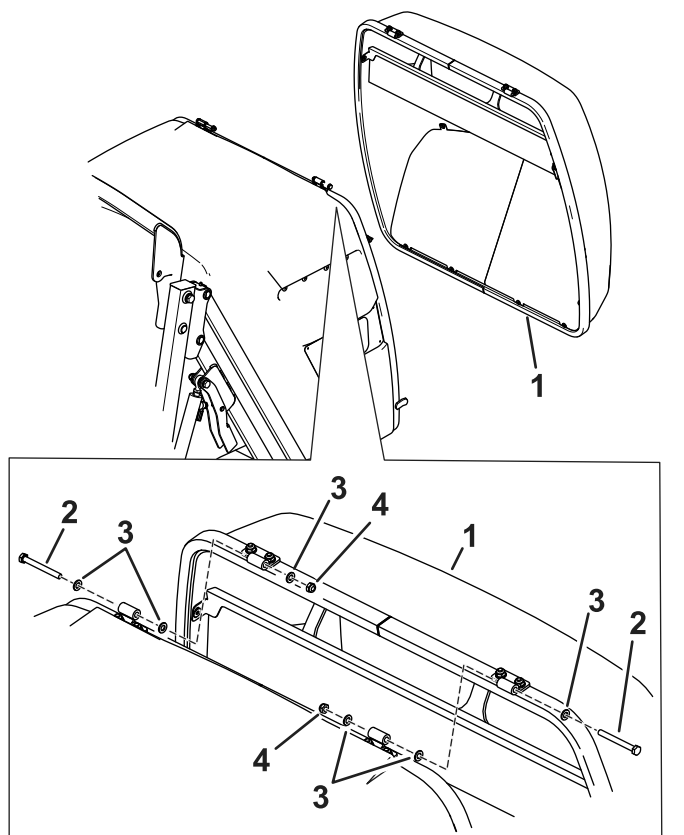


Рисунок 2

g315991

- |                   |               |
|-------------------|---------------|
| 1. Дверца бункера | 3. Шайба      |
| 2. Болт           | 4. Контргайка |

# 3

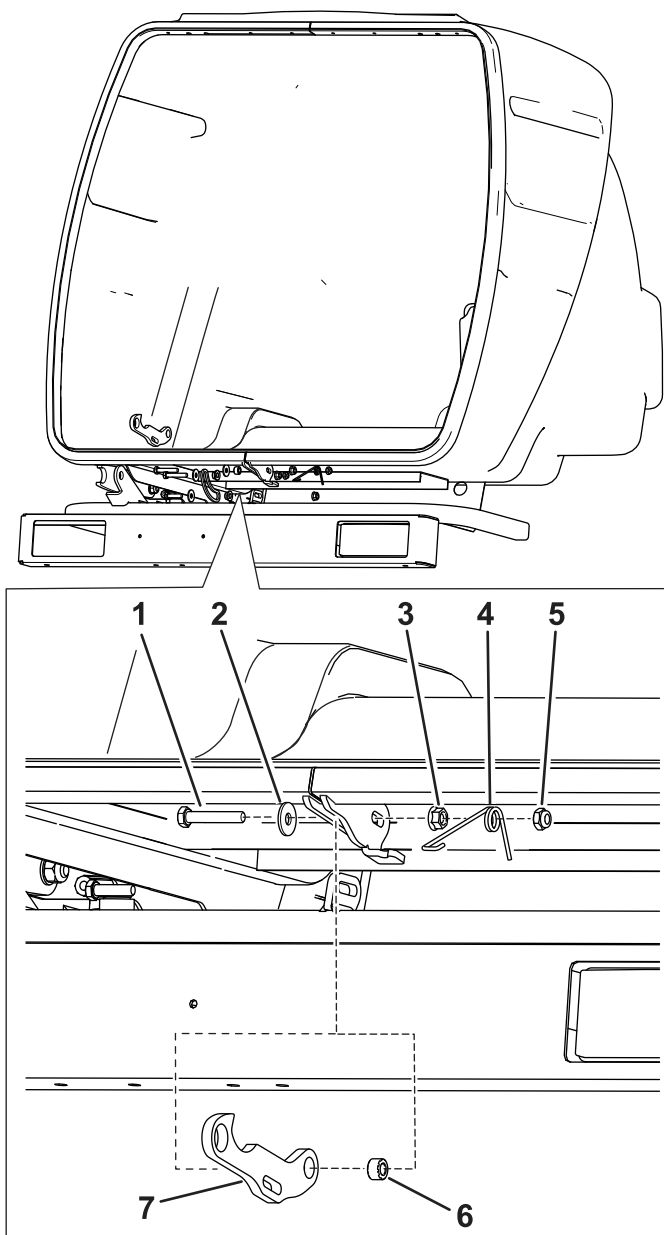
## Установка защелки.

Детали, требуемые для этой процедуры:

1	Крюк
1	Проставка
2	Длинный болт
1	Короткий болт
3	Плоская шайба
1	Соединитель стержня
1	Пружина
2	Втулка
3	Фланцевая гайка
2	Контргайка

### Процедура

1. Установите крюк и проставку на бункер с помощью длинного болта, плоской шайбы, фланцевой гайки, пружины и контргайки ([Рисунок 3](#)).



**Рисунок 3**

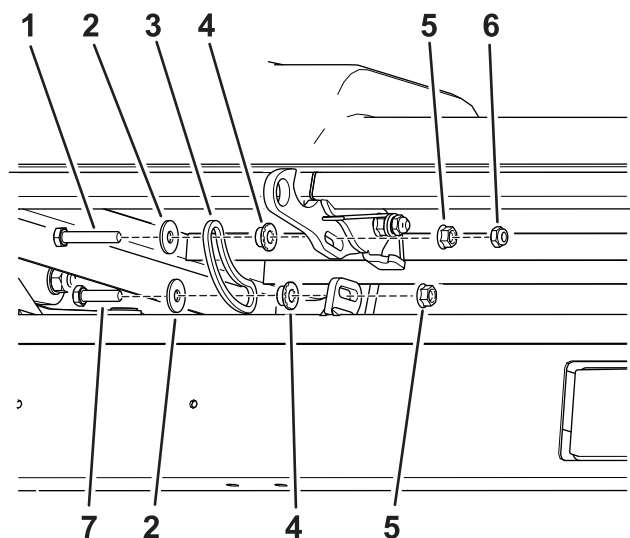
g315989

- |                    |               |
|--------------------|---------------|
| 1. Длинный болт    | 5. Контргайка |
| 2. Плоская шайба   | 6. Проставка  |
| 3. Фланцевая гайка | 7. Крюк       |
| 4. Пружина         |               |

2. Установите соединитель стержня на крюк с помощью длинного болта, плоской шайбы, втулки, фланцевой гайки и контргайки (Рисунок 4).

**Примечание:** Проследите за тем, чтобы контргайка не была завернута до упора на болт. Расстояние между фланцевой гайкой и контргайкой используется для пружины (Рисунок 6).

3. Установите соединитель стержня на крюк с помощью короткого болта, плоской шайбы, втулки и контргайки (Рисунок 4).

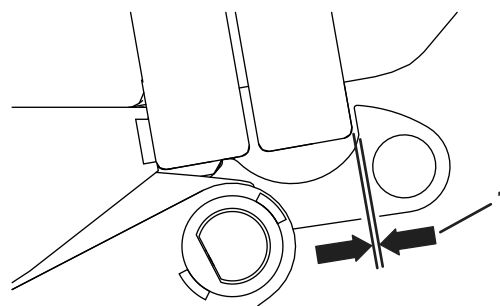


**Рисунок 4**

g315987

- |                        |                    |
|------------------------|--------------------|
| 1. Длинный болт        | 5. Фланцевая гайка |
| 2. Плоская шайба       | 6. Контргайка      |
| 3. Соединитель стержня | 7. Короткий болт   |
| 4. Втулка              |                    |

4. Проверьте зазор между крюком и закрытой дверцей бункера. Убедитесь в том, что зазор составляет 2 мм, и при необходимости отрегулируйте его (Рисунок 5).



**Рисунок 5**

g316170

1. Зазор 2 мм

5. Установите концы пружины, как показано на Рисунок 6.

# 4

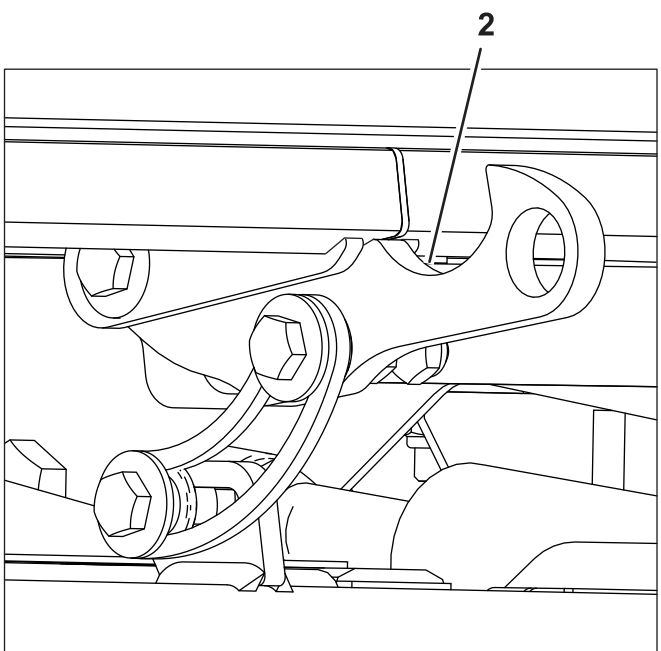
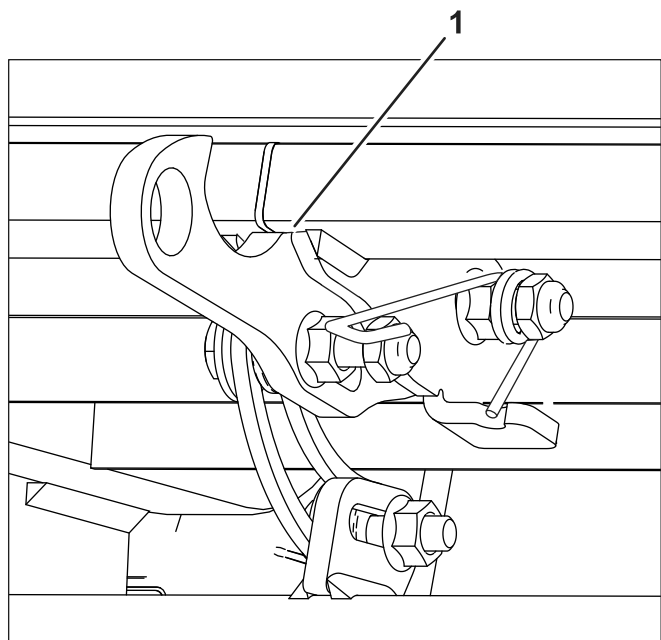
## Установка заднего бампера

Детали, требуемые для этой процедуры:

1	Задний бампер
4	Болт
8	Плоская шайба
4	Контргайка
4	Кабельные стяжки

### Процедура

1. Снимите крепежные детали с заднего бампера (Рисунок 7).
2. Установите задний бампер под бункер, используя ранее снятые крепежные детали (Рисунок 7).
3. Подсоедините жгут проводов к жгуту проводов машины.
4. Убедитесь в том, что левый и правый указатели поворота подсоединены правильно, используя для проверки сигнал поворота. В случае необходимости поменяйте местами соединения.
5. Используйте кабельные стяжки для крепления жгута проводов к заднему бамперу.



g315988

**Рисунок 6**

Установленный крюк

1. Правая сторона

2. Левая сторона

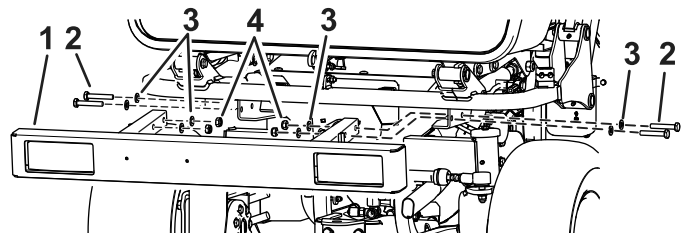
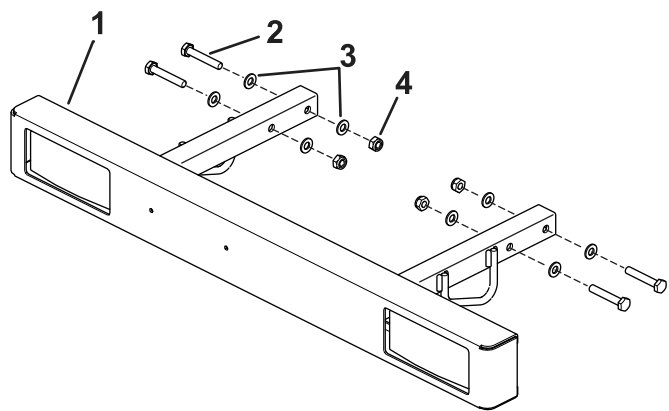


Рисунок 7

g316095

- |                  |               |
|------------------|---------------|
| 1. Задний бампер | 3. Шайба      |
| 2. Болт          | 4. Контргайка |

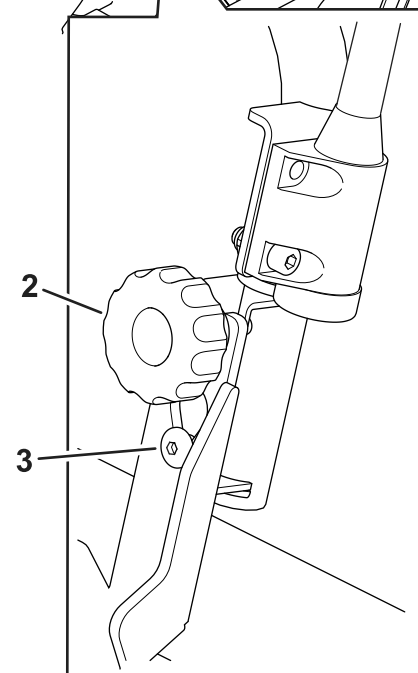
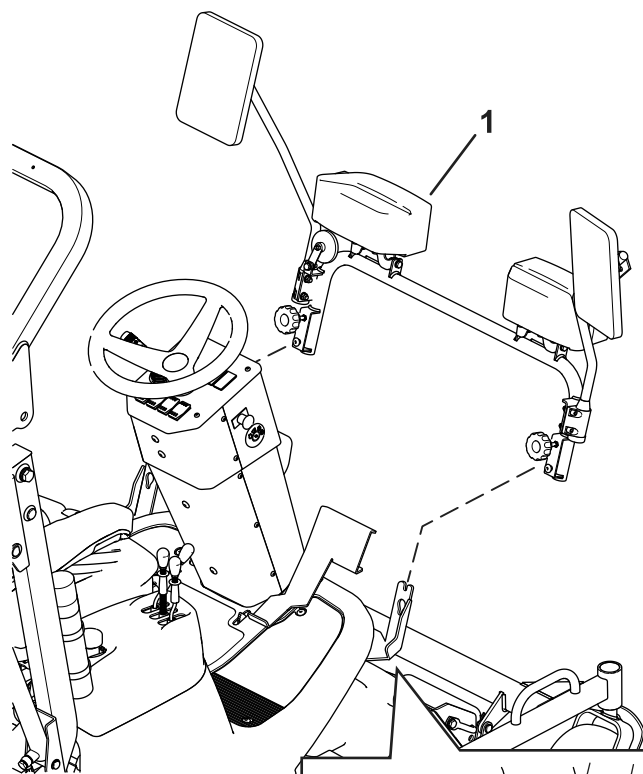


Рисунок 8

g316094

- |                                   |                         |
|-----------------------------------|-------------------------|
| 1. Передние осветительные приборы | 3. Головка винта в пазу |
| 2. Установленная ручка            |                         |

# 5

## Установка передних осветительных приборов

Детали, требуемые для этой процедуры:

1	Передний осветительный прибор в сборе
2	Ручка

### Процедура

1. Установите передние осветительные приборы на кронштейны машины, используя пазы в кронштейнах (Рисунок 8).
2. Затяните ручки (Рисунок 8).
3. Подсоедините жгут проводов к жгуту проводов машины.

# 6

## Установка маячка в рабочее положение

Детали не требуются

### Процедура

1. Поднимите защитную дугу; см. *Руководство оператора*.
2. Поверните маячок в вертикальное положение и зафиксируйте крепежными деталями.

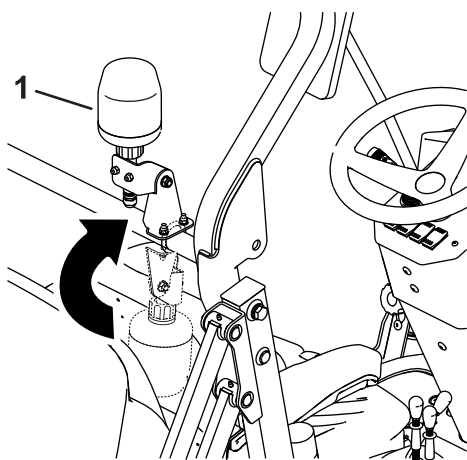


Рисунок 9

g316093

1. Рабочее положение

Приклейте предупреждающую наклейку, наклейку с информацией по искрогасителю и наклейку с информацией о дизельном топливе ([Рисунок 10](#)).

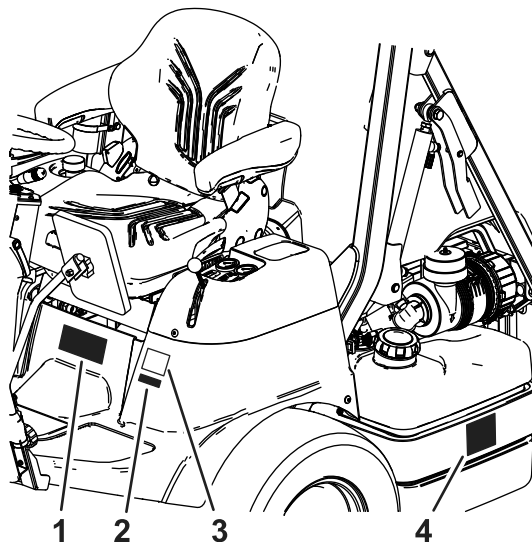


Рисунок 10

g316208

1. Предупреждающая наклейка – приклейте поверх имеющейся наклейки
2. Наклейка с информацией по искрогасителю
3. Имеющаяся наклейка
4. Наклейка с информацией о дизельном топливе

# 8

## Завершение настройки

Детали не требуются

### Процедура

Выполните инструкции по настройке, содержащиеся в *Руководстве оператора*.

# 7

## Размещение наклеек

Детали, требуемые для этой процедуры:

1	Предупреждающая наклейка
1	Наклейка с информацией по искрогасителю
1	Наклейка с информацией о дизельном топливе

### Процедура

**Примечание:** Проследите за тем, чтобы в момент продажи или показа оборудования общественности в странах, перечисленных в таблице на стр. 8, были приклеены наклейки.

## Страны

ISO	Language (Язык)
AI	Ангилья
AG	Антигуа и Барбуда
AR	Аргентина
BS	Багамские острова
BB	Барбадос
BZ	Белиз
BM	Бермудские острова
BO	Боливия
VG	Британские Виргинские Острова
BN	Бруней
BU	Бирма (Мьянма)
CA	Канада
KY	Острова Кайман
CO	Колумбия
CR	Коста-Рика
DM	Доминика
EC	Эквадор
EG	Египет
FJ	Фиджи
GD	Гренада

ISO	Language (Язык)
GU	Гуам
GT	Гватемала
GY	Гайана
HT	Гаити
IN	Индия
IL	Израиль
JM	Ямайка
LB	Ливан
MY	Малайзия
MV	Мальдивские острова
MU	Маврикий
MX	Мексика
UM	Малые удаленные острова
MS	Монтсеррат
MP	Северные Марианские острова
OM	Оман
PA	Панама
PY	Парагвай
PE	Перу
PH	Филиппины

ISO	Language (Язык)
PR	Пуэрто-Рико
LC	Сент-Люсия, Сент-Китс и Невис
VC	Сент-Винсент, Гренадины
AS	Американские Самоа
SG	Сингапур
LK	Шри-Ланка
SR	Суринам
TW	Тайвань
TH	Таиланд
TT	Тринидад и Тобаго
TN	Тунис
TC	Острова Теркс и Кайкос
AE	Объединенные Арабские Эмираты
US	Соединенные Штаты Америки
VI	Американские Виргинские острова
UY	Уругвай
VE	Венесуэла
VN	Вьетнам