



# ROPS キット

## TimeCutter® 乗用芝刈り機

モデル番号 79485

### 取り付け要領

## 安全について

### 横転保護バーROPSについての安全確認

- ROPS横転保護バーはマシンと一体で使用する重要な安全装置です。ROPS 構成物は一切機体から外さないでください。
- 必ずシートベルトを着用し、緊急時にはシートベルトを迅速に外せるよう練習しておいてください。
- ROPS を立てて運転中は必ずシートベルトを着用してください。
- ROPS を立てて運転中は、頭上の障害物に十分注意してください。
- ROPS自体に損傷がないか、また、取り付け金具がゆるんでいないか、定期的に十分に点検を行い、万一の際に確実に役立つようにしておいてください。
- ROPS が破損した場合は新しいものに交換してください。修理したり改造しての使用はしないでください。
- 溝、段差、マウンドなどで機体が転倒すると、最悪の場合、死亡事故を含む重大な事故となる危険があります。
- ROPS を取り付けない状態で乗車する時にはシートベルトをしないでください。
- 万一転倒した場合には、弊社正規代理店にてROPS の検査を受けてください。
- ROPS に取り付けるアクセサリやアタッチメントは必ず Toro 純正品をお使いください。



# 取り付け

## 付属部品

すべての部品がそろっているか、下の表で確認してください。

手順	内容	数量	用途
1	必要なパーツはありません。	-	マシンの準備を行います。
2	左ROPSマウント 右ROPSマウント ボルト $\frac{1}{2}$ x 1- $\frac{1}{4}$ " ワッシャ大 ロックナット $\frac{1}{2}$ " ベルトガードパネル 後部ガードパネル ケーブルタイ 細幅プッシュリベット 太幅プッシュリベット	1 1 6 6 6 2 1 2 4 2	ROPS マウントとガードパネルを取り付けます。
3	左シートベルトブラケットマイライド搭載マシンのみ 右シートベルトブラケットマイライド搭載マシンのみ 部分ねじボルト $\frac{3}{8}$ x 2" ワッシャ小 ロックナット $\frac{3}{8}$ " 左側ポッドブラケット バンパー 右ポッドブラケットマイライド搭載マシンのみ タップねじ5/16 x $\frac{3}{4}$ " シートベルトトンガアセンブリ シートベルトバックルアセンブリ キャリッジねじ7/16 x 1" ロックナット7/16"	1 1 2 2 2 1 1 1 3 1 1 2 2	ポッドブラケットとシートベルトブラケットを取り付けますマイライド搭載マシンのみ。
4	シートベルトトンガアセンブリ シートベルトバックルアセンブリ キャリッジねじ7/16 x 1" ロックナット7/16" シートベルトブラケットマイライドを搭載していないマシンのみ ボルト $\frac{3}{8}$ x 1" ロックナット $\frac{3}{8}$ " 左側ポッドブラケット バンパー 右側ポッドブラケットマイライドを搭載していないマシンのみ タップねじ5/16 x $\frac{3}{4}$ "	1 1 2 2 2 4 4 1 1 1 4	ポッドブラケットとシートベルトブラケットを取り付けますマイライドを搭載していないマシンのみ。

手順	内容	数量	用途
5	ROPSチューブ	1	組み立てを完了します。
	ボルト $\frac{3}{8}$ " x $2\frac{1}{2}$ "	2	
	ロックナット $\frac{3}{8}$ "	2	
	スーツケースウェイトバガー搭載機のみ	4	
	ボルト $\frac{3}{8}$ " x $3\text{-}\frac{3}{4}$ "	2	

# 1

## マシンの準備を行う

必要なパーツはありません。

### 手順

**注** 前後左右は運転位置からみた方向です。

**注** 特に明記されていない限り、取り外したパーツはすべて廃棄してかまいません。

1. 平らな場所に駐車する。
2. ブレード制御スイッチを切る
3. 走行コントロールレバーをニュートラルロック位置外側に動かして駐車ブレーキを掛ける。
4. エンジンを止め、キーを抜き取る。
5. 運転席を倒す; マシンのオペレーターズマニュアルを参照。
6. マシン後部をジャッキアップしてスタンドで支えるマシンのオペレーターズマニュアルを参照。

### 警告

下側マフラーシールド **図 1** でマシンを支えると、マシンが落下して人身事故となる恐れがある。

下側マフラーシールドでマシンを支えないこと。

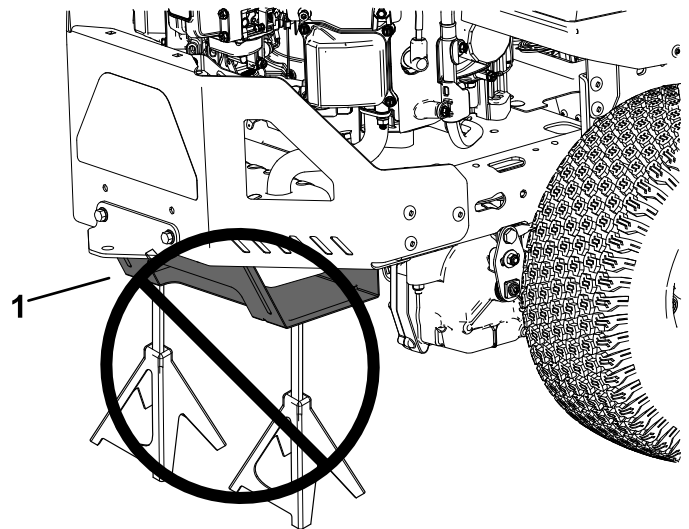


図 1

g299647

1. 下側マフラーシールド

7. **図 2** のように後タイヤを取り外す。

**注** タイヤの再取り付けに使用するので外した部品はすべて保管してください。

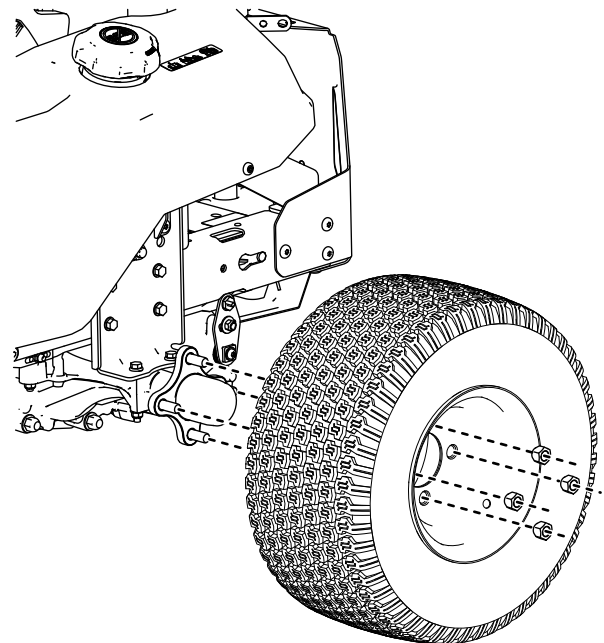


図 2

g309984

8. 機体からポッドブラケットを外す **図 3**。

注 ポッドの側面から外したショルダねじは再利用しますので保管してください。

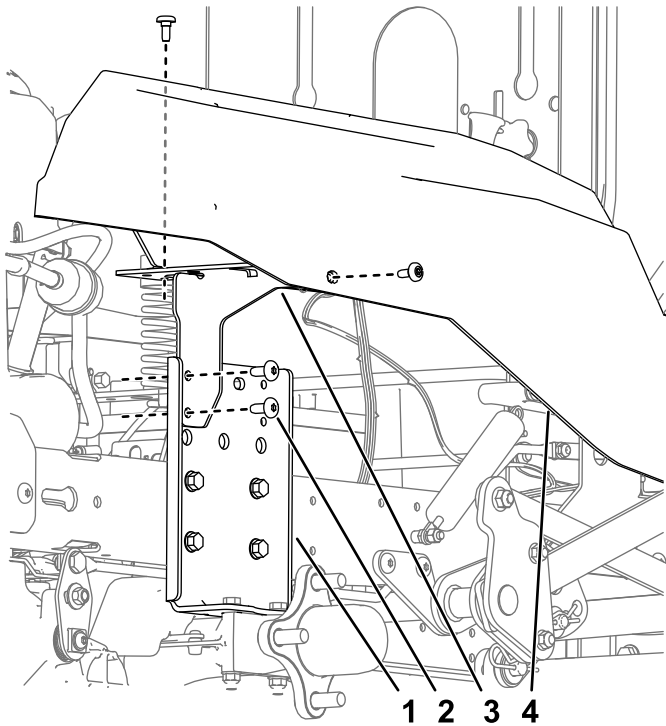


図 3

g310040

1. 油圧部マウントプレート      3. ポッドサポートブラケット  
2. ねじ                              4. ポッド

注 燃料タンクの下でタンクを左ポッドブラケットに固定しているスプリングを回収して保管してください。

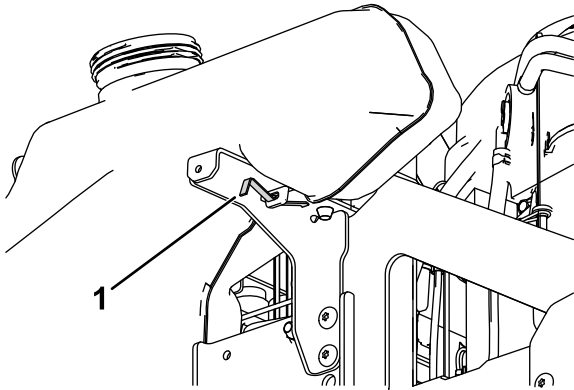


図 4

g310231

1. 燃料タンクのスプリング

## 2

# ROPS マウントとガードパネルを取り付ける

### この作業に必要なパーツ

1	左ROPSマウント
1	右ROPSマウント
6	ボルト ½ x 1-¼"
6	ワッシャ大
6	ロックナット ½"
2	ベルトガードパネル
1	後部ガードパネル
2	ケーブルタイ
4	細幅プッシュリベット
2	太幅プッシュリベット

### 手順

1. 機体フレームの油圧部マウントプレートの後ろに (図 5) のように ROPS マウントを取り付ける。
2. ボルトを 58-77 N·m/2.0-2.5 kg·m = 43-57 ft·lb にトルク締めする。
3. 細幅プッシュリベットを使ってポッドのタブを ROPS マウントに固定する (図 5)。
4. 後部ガードパネルの歯をセンターフレームのノッチに取り付け、 (図 6) のようにケーブルタイで固定する。
5. プッシュリベットを使用して、ベルトガードパネルをフレームに (図 6) のように取り付ける。

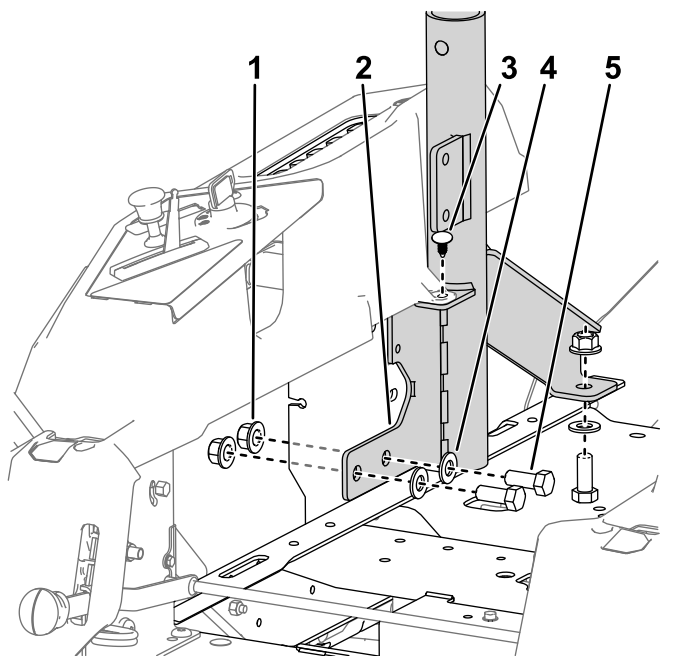
# 3

## ポッドブラケットとシートベルトを取り付ける

マイライド搭載マシンのみ

### この作業に必要なパーツ

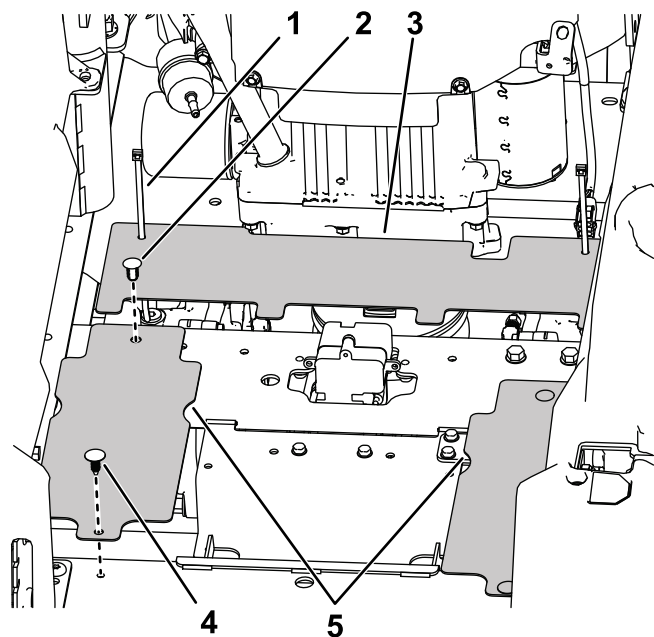
1	左シートベルトブラケットマイライド搭載マシンのみ
1	右シートベルトブラケットマイライド搭載マシンのみ
2	部分ねじボルト $\frac{3}{8}$ x 2"
2	ワッシャ小
2	ロックナット $\frac{3}{8}$ "
1	左側ポッドブラケット
1	バンパー
1	右ポッドブラケットマイライド搭載マシンのみ
3	タップねじ5/16 x $\frac{3}{4}$ "
1	シートベルトトングアセンブリ
1	シートベルトバックルアセンブリ
2	キャリッジねじ7/16 x 1"
2	ロックナット7/16"



g316031

図 5  
図は右側

- |                           |   |
|---------------------------|---|
| 1. ロックナット $\frac{1}{2}$ " | 4. ワッシャ大                                |
| 2. 右ROPSマウント              | 5. ボルト $\frac{1}{2}$ x $1\frac{1}{4}$ " |
| 3. 細幅プッシュリベット             |   |



g310120

図 6

- |               |               |
|---------------|---------------|
| 1. ケーブルタイ     | 4. 細幅プッシュリベット |
| 2. 太幅プッシュリベット | 5. ベルトガードパネル  |
| 3. 後部ガードパネル   |               |

### 手順

- シートベルトブラケットをシートプラットフォームに取り付ける部分ねじボルト $\frac{3}{8}$  x 2" 2本、小さいワッシャ 2枚、ロックナット $\frac{3}{8}$ " 2個を使用して図 7 のように取り付ける。

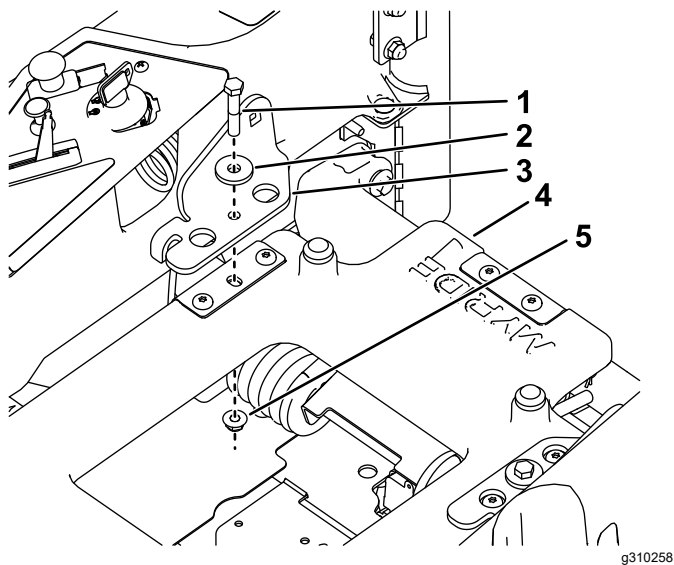


図 7

g310258

- |                               |                           |
|-------------------------------|---------------------------|
| 1. 部分ねじボルト $\frac{3}{8}$ x 2" | 4. マイライドプラットフォーム          |
| 2. ワッシャ小                      | 5. ロックナット $\frac{3}{8}$ " |
| 3. シートベルトブラケット                |                           |

2. 左ポッドブラケットにバンパーを取り付ける **図 8**。

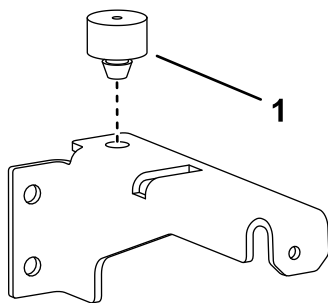


図 8

g310245

1. バンパー

3. 左ポッドブラケットを機体フレームに取り付ける **タップねじ $5/16$  x  $\frac{3}{4}$ " 2 本と 1 マシンの準備を行う (ページ 3) で取り外した部品を使用して **図 9** のように取り付ける。**

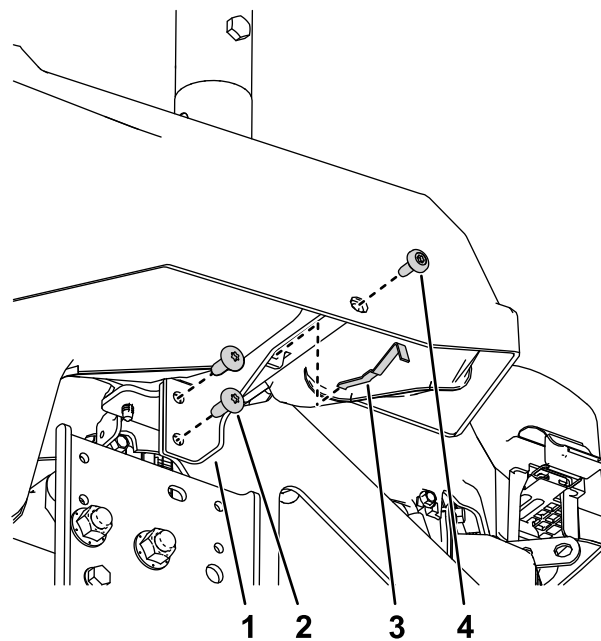


図 9

g310244

- |                                   |                |
|-----------------------------------|----------------|
| 1. 左側ポッドブラケット                     | 3. 燃料タンクのスプリング |
| 2. タップねじ $5/16$ x $\frac{3}{4}$ " | 4. ショルダボルト     |

4. 新しい右ポッドブラケットを機体に取り付ける **タップねじ $5/16$  x  $\frac{3}{4}$ " と 1 マシンの準備を行う (ページ 3) で取り外したショルダボルトを使用する。**

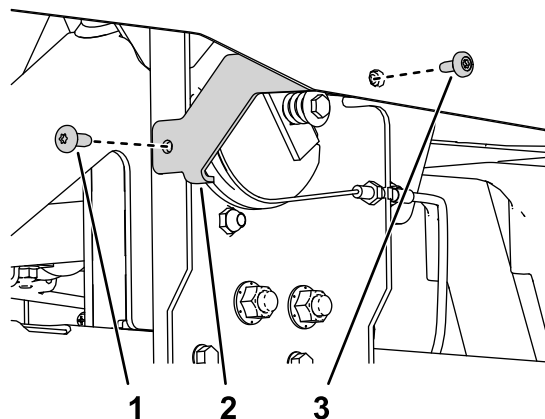
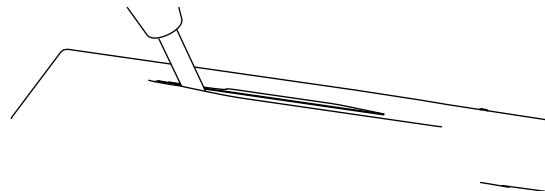


図 10

g310256

- |                                   |            |
|-----------------------------------|------------|
| 1. タップねじ $5/16$ x $\frac{3}{4}$ " | 3. ショルダボルト |
| 2. 右側ポッドブラケット                     |            |

5. シートベルトブラケットの内側にシートベルトバックルと Tongue を取り付ける **キャリッジねじ $7/16$  x**

1"2 本とロックナット 7/16"2 個を使用して [図 11](#) のように取り付ける。

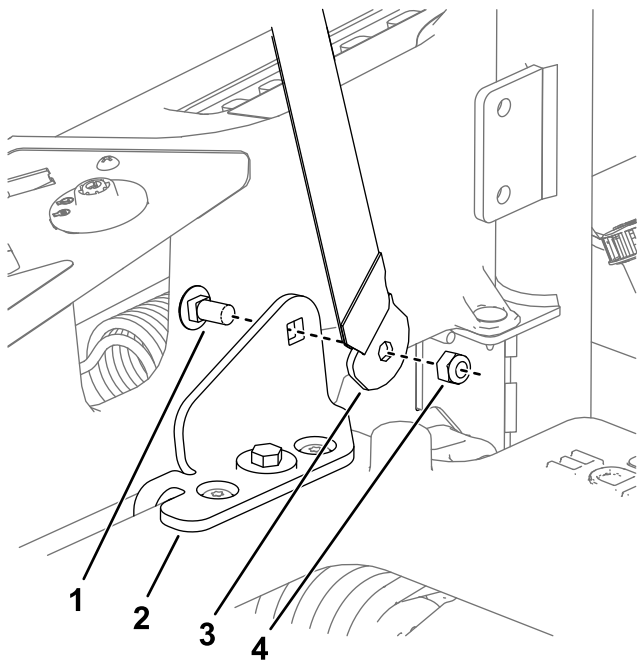


図 11

g316063

- |                      |   |
|----------------------|---|
| 1. キャリッジねじ 7/16 x 1" | 3. シートベルト Tongue アセンブリ<br>ブレイクアウトの曲がり角が座席<br>を向くように |
| 2. シートベルトブラケット       | 4. ロックナット 7/16 x 1"                                 |

# 4

## ポッドブラケットとシートベルト を取り付ける

### マイライド MyRide 非搭載機用

#### この作業に必要なパーツ

1	シートベルト Tongue アセンブリ
1	シートベルトバックルアセンブリ
2	キャリッジねじ 7/16 x 1"
2	ロックナット 7/16"
2	シートベルトブラケットマイライドを搭載していないマシンのみ
4	ボルト 3/8 x 1"
4	ロックナット 3/8"
1	左側ポッドブラケット
1	バンパー
1	右側ポッドブラケットマイライドを搭載していないマシンのみ
4	タップねじ 5/16 x 3/4"

#### 手順

- シートベルトブラケットの内側にシートベルトバックルと Tongue を取り付けるキャリッジねじ 7/16 x 1"2 本とロックナット 7/16"2 個を使用して [図 12](#) のように取り付ける。

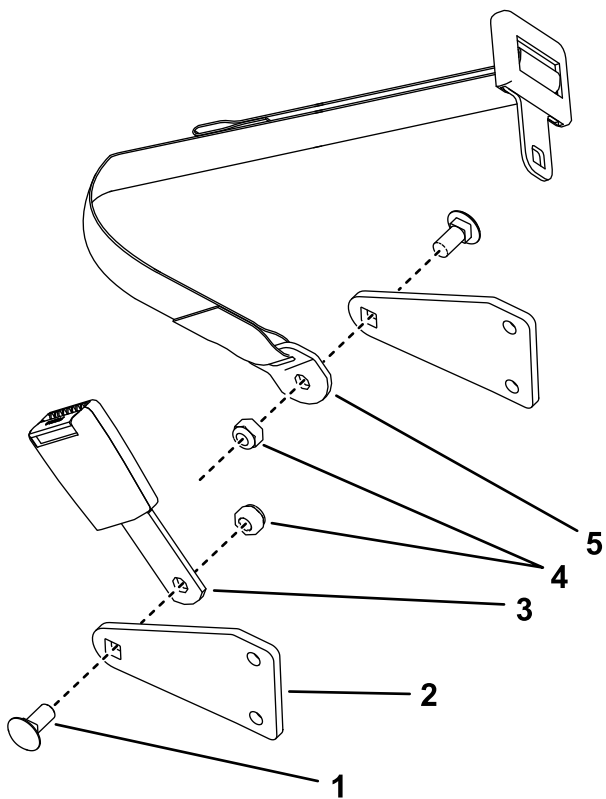


図 12

1. キャリッジねじ7/16 x 1"
2. シートベルトブラケット
3. バックル
4. ロックナット7/16"
5. トングアセンブリ

2. シートベルトブラケットを ROPS マウントの外側に取り付ける 図 13。

**注** シートベルトバックルアセンブリを、曲がったブラケットを座席に向けて取り付ける。

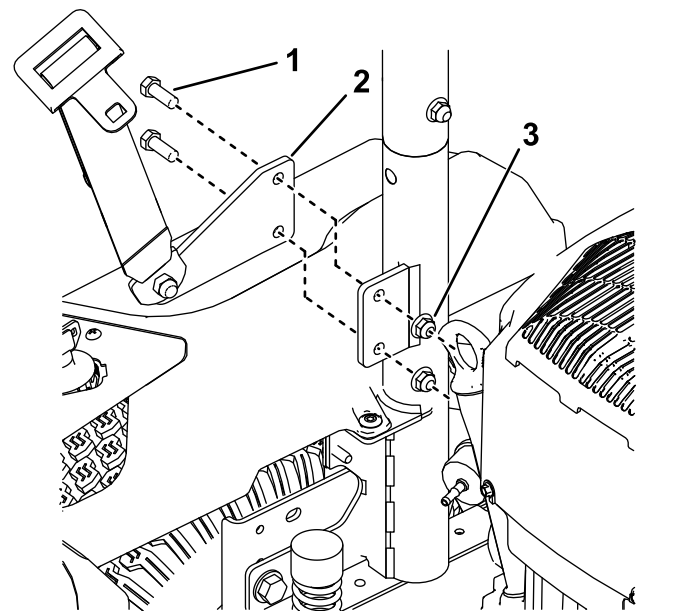


図 13  
図は右側

1. ボルト $\frac{3}{8}$ " x 1"
2. シートベルトブラケット
3. ロックナット $\frac{3}{8}$ "

3. 右ポッドブラケットを機体フレームに取り付ける。タップねじ $\frac{5}{16}$  x  $\frac{3}{4}$ " 2本と1マシンの準備を行う (ページ 3) で取り外した部品を使用して 図 3 のように取り付ける。
4. 左ポッドブラケットにバンパーを取り付ける 図 8。
5. 左ポッドブラケットを機体フレームに取り付ける。タップねじ $\frac{5}{16}$  x  $\frac{3}{4}$ " 2本で 図 13 のように取り付ける。

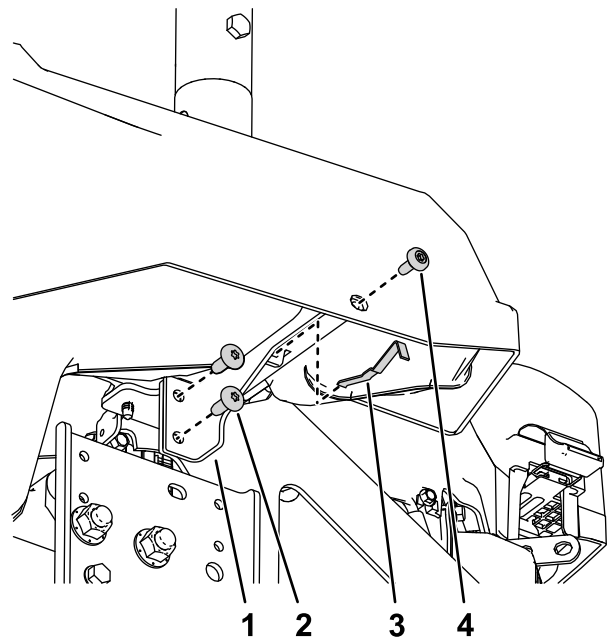


図 14

1. 左側ポッドブラケット
2. タップねじ $\frac{5}{16}$  x  $\frac{3}{4}$ "
3. 燃料タンクのスプリング
4. ショルダボルト



# 5

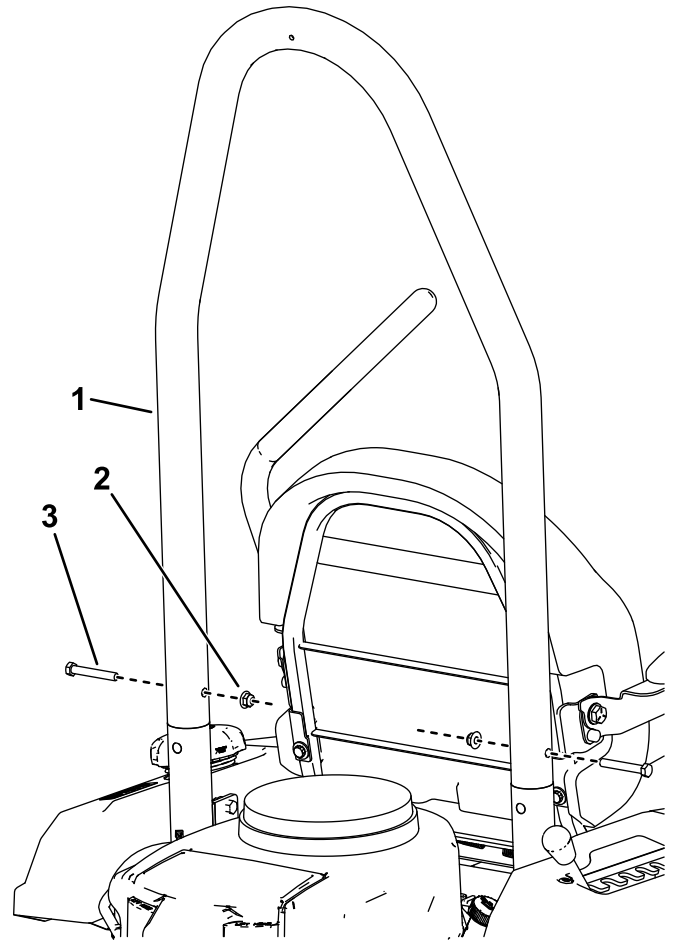
## 組み立てを完了する

### この作業に必要なパーツ

1	ROPSチューブ
2	ボルト $\frac{3}{8}$ " x 2 $\frac{1}{2}$ "
2	ロックナット $\frac{3}{8}$ "
4	スーツケースウェイトバガー搭載機のみ
2	ボルト $\frac{3}{8}$ " x 3- $\frac{3}{4}$ "

### 手順

1. 図 2 のように後タイヤを取り付ける。
2. 運転席を戻す; マシンのオペレーターズマニュアルを参照。
3. 座席をもとに戻す。
4. ROPS チューブを後ろ側にやや傾けた状態で、ROPS チューブを ROPS マウントに取り付けるボルト $\frac{3}{8}$ " x 2- $\frac{1}{2}$ " 2 本とロックナット $\frac{3}{8}$ " 2 個を使って図 15 のように取り付ける。
5. **バガー搭載機のみ**キットに入っているスーツケースウェイトを機体に取り付けるボルト $\frac{3}{8}$ " x 3- $\frac{3}{4}$ " 2 本を使用し、下の表に従って必要数を取り付ける図 16。



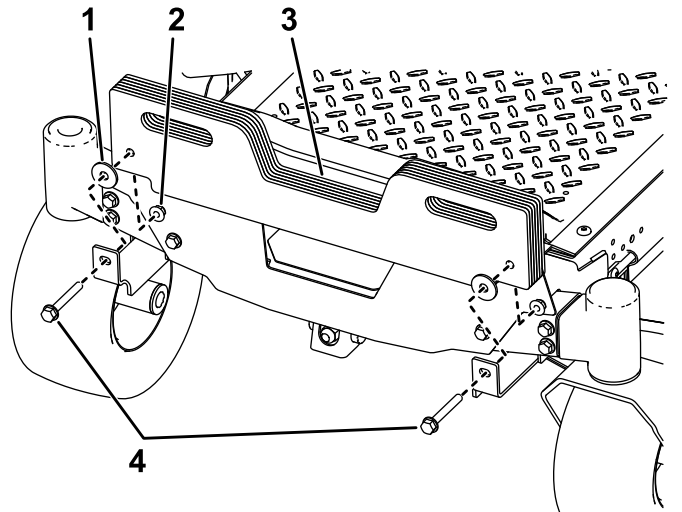
g310259

図 15

- |                           |  |
|---------------------------|--|
| 1. ROPSチューブ               | 3. ボルト $\frac{3}{8}$ " x 2 $\frac{1}{2}$ " |
| 2. ロックナット $\frac{3}{8}$ " |  |

デッキのタイプ	必要なウェイトの合計数
42" プレス成型デッキ	11
42" 溶接成型デッキ	10
50" 溶接成型デッキ	8
54" 溶接成型デッキ	6
60" 溶接成型デッキ	6

**注** ウェイトブラケットは、ブラケットの前縁とマシンとの間に 8 枚のスーツケースウェイトを入れることができます。これ以上のウェイトを取り付ける時は、必ずブラケットの前に取り付けてください。



g299244

図 16

- |           |   |
|-----------|---|
| 1. ワッシャ   | 3. スーツケースウェイト                               |
| 2. ロックナット | 4. ボルト $\frac{3}{8}$ " x 3- $\frac{3}{4}$ " |

メモ

メモ



**Count on it.**