



Kit Recycler® de 127 cm (50"), 137 cm (54") o 152 cm (60")

Cortacéspedes de asiento de giro cero

Nº de modelo 139-3235

Nº de modelo 139-3240

Nº de modelo 139-3290

Instrucciones de instalación

Instalación

Piezas sueltas

Utilice la tabla siguiente para verificar que no falta ninguna pieza.

Procedimiento	Descripción	Cant.	Uso
1	No se necesitan piezas	–	Preparación de la máquina.
3	Deflector derecho Perno (5/16" x 3/4") Tuerca (5/16")	1 1 4	Instale el deflector derecho.
4	Deflector izquierdo Perno (5/16" x 3/4") Tuerca (5/16")	1 1 3	Instale el deflector izquierdo.
5	Pegatina Cuchilla de mulching	1 3	Instale la pegatina y las cuchillas de mulching.

1

Preparación de la máquina

No se necesitan piezas

Procedimiento

1. Aparque la máquina en una superficie nivelada.
2. Desengrane la TDF, ponga el freno de estacionamiento y mueva las palancas de control de movimiento hacia fuera a la posición de BLOQUEO/PUNTO MUERTO.
3. Apague el motor y retire la llave.

2

Preparación de la carcasa de corte

No se necesitan piezas

Procedimiento

1. Retire la carcasa de corte de la máquina; consulte el *Manual del operador* de la máquina.
2. Ponga el cortacésped boca abajo.
3. Retire las cuchillas existentes; consulte el *Manual del operador* de la máquina.
4. Retire la tuerca que sujeta la placa deflectora a la carcasa y retire la placa deflectora ([Figura 1](#)).

Nota: Guarde la placa para cualquier futura reconversión a descarga lateral.



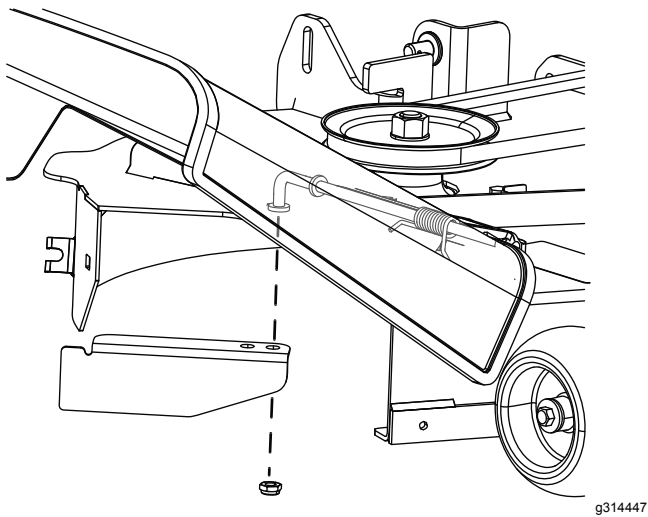


Figura 1

g314447

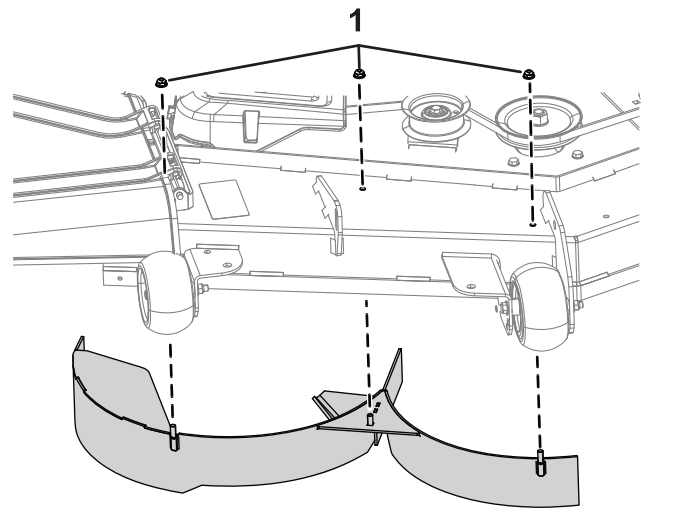


Figura 2

g314448

1. Tuerca (5/16")

2. Sujete el tabique trasero del deflector derecho a la carcasa de corte con 1 perno de cuello cuadrado (5/16" x 3/4") y una tuerca (5/16"), como se muestra en la [Figura 3](#).

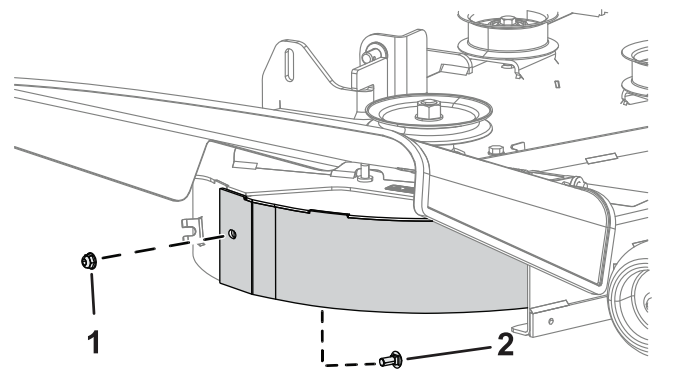


Figura 3

g314446

1. Tuerca (5/16")

2. Perno (5/16" x 3/4")

3. Instale la tuerca en la varilla de descarga en la posición de la que se retiró originalmente ([Figura 1](#)).

4. Apriete todas las fijaciones.

Carcasas de 152 cm (60")

1. Instale el deflector derecho usando 2 tuercas (5/16"), como se muestra en la [Figura 4](#). Apriete las fijaciones a mano.

3

Instalación del deflector derecho

Piezas necesarias en este paso:

1	Deflector derecho
1	Perno (5/16" x 3/4")
4	Tuerca (5/16")

Carcasas de 127 cm (50") y 137 cm (54")

1. Instale el deflector derecho usando 3 tuercas (5/16"), como se muestra en la [Figura 2](#). Apriete las fijaciones a mano.

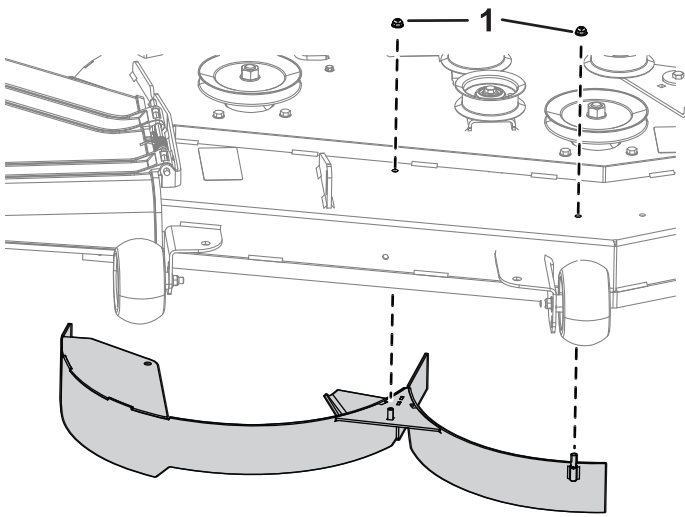


Figura 4

g314449

1. Tuercas (5/16")
2. Sujete el tabique trasero del deflector derecho a la carcasa de corte con 1 perno de cuello cuadrado (5/16" x 3/4") y una tuerca (5/16"), como se muestra en la [Figura 5](#).

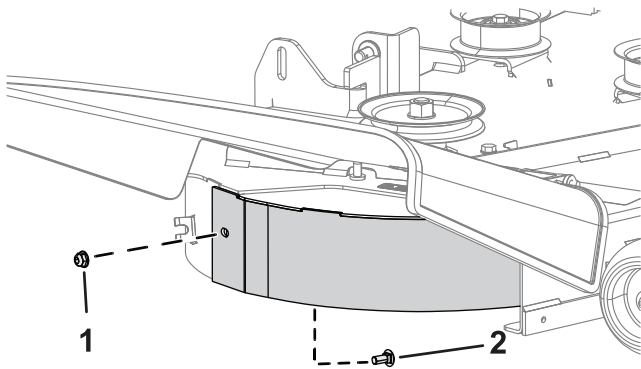


Figura 5

g314446

1. Tuerca (5/16")
2. Perno (5/16" x 3/4")

3. Instale la tuerca en la varilla de descarga en la posición de la que se retiró originalmente ([Figura 6](#)).

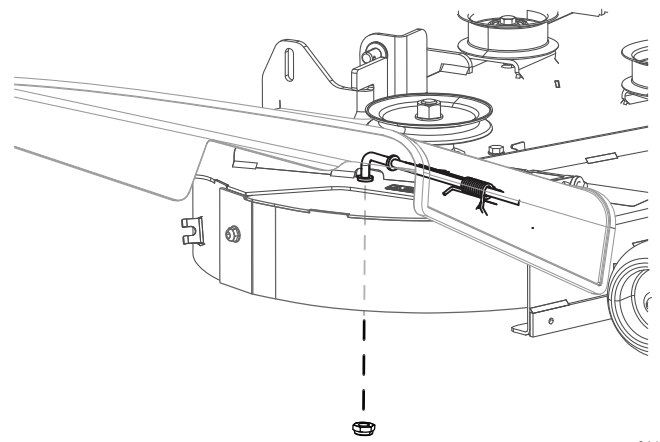


Figura 6

g314450

4. Apriete los herrajes.

4

Instalación del deflector izquierdo

Piezas necesarias en este paso:

1	Deflector izquierdo
1	Perno (5/16" x 3/4")
3	Tuerca (5/16")

Procedimiento

1. Instale el deflector izquierdo usando 1 perno (5/16" x 3/4") y 3 tuercas (5/16"); consulte la [Figura 7](#) y la [Figura 8](#).

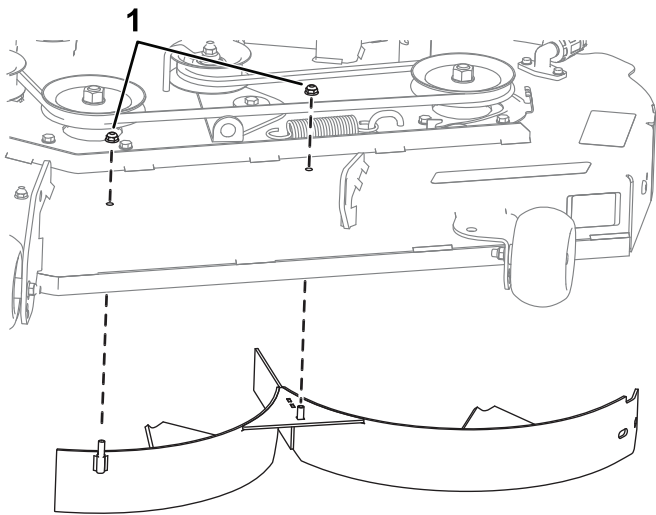


Figura 7

g307325

1. Perno (5/16" x 3/4")

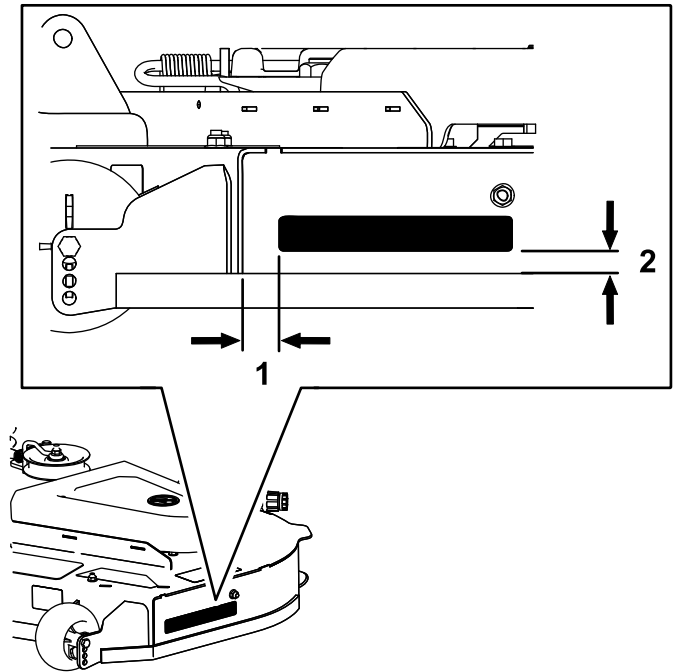


Figura 9

g209974

1. 30 mm (1.19")
2. 17 mm (0.65")

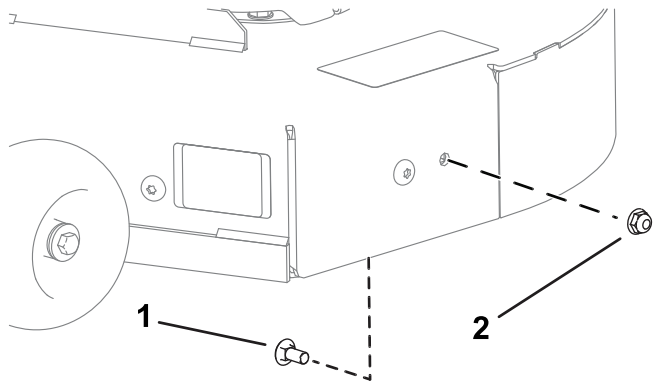


Figura 8

g307326

1. Perno (5/16" x 3/4")
2. Tuerca (5/16")

2. Apriete todas las fijaciones.

5

Instalación de la pegatina y las cuchillas de mulching

Piezas necesarias en este paso:

1	Pegatina
3	Cuchilla de mulching

Procedimiento

1. Instale la pegatina en la carcasa de corte en la posición indicada en la [Figura 9](#).

Operación

Consejos de uso

Uso del ajuste rápido del acelerador

Para aumentar al máximo la calidad de corte y la circulación de aire, haga funcionar el motor en la posición de RÁPIDO. Se requiere aire para cortar bien la hierba, así que no ponga la altura de corte tan baja como para rodear totalmente el cortacésped de hierba sin cortar. Trate siempre de tener un lado del cortacésped libre de hierba sin cortar, para permitir la entrada de aire en la máquina.

Cortar un césped por primera vez

Corte la hierba algo más larga de lo habitual para asegurar que la altura de corte del cortacésped no deje "calvas" en terrenos desiguales. Sin embargo, la altura de corte utilizada habitualmente suele ser la mejor. Cuando corte hierba de más de 15 cm (6") de alto, siegue el césped dos veces para asegurar una calidad de corte aceptable.

Corte un tercio de la hoja de hierba

Corte solamente un tercio aproximadamente de la hoja de hierba. No se recomienda cortar más, a menos que la hierba sea escasa o al final del otoño, cuando la hierba crece más despacio.

Alterne la dirección de corte

Alterne la dirección de corte para mantener la hierba erguida. De esta forma también se ayuda a dispersar mejor los recortes sobre el césped y se conseguirá una mejor descomposición y fertilización.

Siegue a los intervalos correctos

La hierba crece a velocidades distintas según la estación del año. Para mantener la misma altura de corte, siegue con más frecuencia a principios de la primavera. A medida que avanza el verano, la velocidad de crecimiento de la hierba decrece, por ello debe cortarse con menor frecuencia. Si no puede cortar la hierba durante un período prolongado, corte primero con una altura de corte alta y, después de dos días, vuelva a cortar con un ajuste más bajo.

Utilice una velocidad de corte reducida

Para mejorar la calidad de corte, utilice una velocidad de avance más baja en determinadas condiciones.

Evite cortar demasiado bajo

Al segar césped irregular, eleve la altura de corte para evitar dañar el césped.

Cómo parar la máquina

Si es necesario detener el avance de la máquina mientras se corta el césped, es posible que caiga un montón de recortes sobre el césped. Para evitar esto, dirijase con las cuchillas engranadas a una zona del césped que ya haya sido segada, o desengrane la carcasa de corte al desplazarse hacia adelante.

Mantenga limpia la parte inferior del cortacésped

Limpie los recortes y la suciedad de los bajos del cortacésped después de cada uso. Si la hierba y la suciedad se acumulan en el interior del cortacésped, se deteriorará la calidad del corte.

Mantenimiento de la cuchilla(s)

Mantenga las cuchillas afiladas durante toda la temporada de corte, ya que una cuchilla afilada corta limpiamente y sin rasgar o deshilar las hojas de hierba. Si se rasgan o se deshilian, los bordes de las hojas se secarán, lo cual retardará su crecimiento y favorecerá la aparición de enfermedades. Compruebe después de cada uso que las cuchillas están bien afiladas y que no están desgastadas o dañadas. Elimine cualquier mella con una lima, y afile las cuchillas si es necesario. Si una cuchilla está desgastada o deteriorada, sustitúyala inmediatamente por una cuchilla nueva genuina de Toro.

Notas:

Notas:



Count on it.