



# Súprava konzoly výšky kosenia

Ručne vedená kosačka ProLine na komerčné používanie

Číslo modelu 139-4063

Návod na inštaláciu

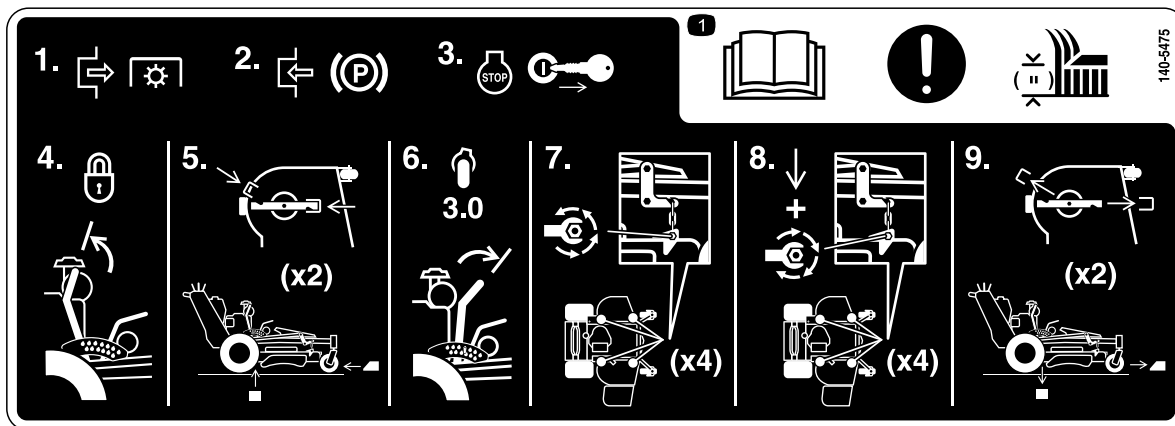
**Poznámka:** Ľavá a pravá strana stroja sa určuje podľa bežnej prevádzkovej polohy.

## Bezpečnosť

### Bezpečnostné a inštrukčné štítky



Operátor dobre vidí bezpečnostné štítky a pokyny, ktoré sú umiestnené v každom priestore s potenciálne hroziacim nebezpečenstvom. Poškodené alebo chýbajúce štítky nahradte.



decal140-5475

140-5475

1. Pozor – v *používateľskej príručke* si prečítajte pokyny na nastavenie výšky kosenia. 1) Deaktivujte pomocný hriadeľ. 2) Zatiahnite parkovaciu brzdou. 3) Vypnite motor a vyberte kľúč. 4) Zaisťte páku výšky kosenia v prepravnej polohe. 5) Namontujte konzoly. 6) Zasuňte kolík výšky kosenia do polohy 76 mm a spustíte páku. 7) Uvoľnite nastavovacie skrutky. 8) Na nastavovacie skrutky/reťaze vyvíjajte tlak smerom nadol a súčasne ťahajte nastavovacie skrutky. 9) Demontujte konzoly.

## Inštalácia

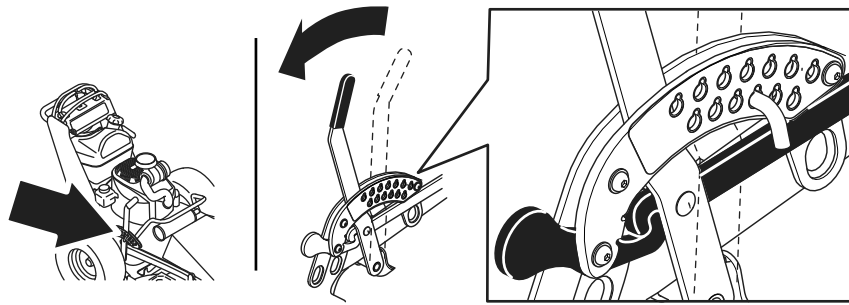
### Príprava stroja

1. Stroj zaparkujte na rovnom povrchu, deaktivujte pomocný hriadeľ a zatahnite parkovaciu brzdou.
2. Skôr než odídete z polohy operátora, vypnite motor, vyberte kľúč a počkajte, kým sa všetky pohyblivé časti neprestanú pohybovať.
3. Skontrolujte tlak vzduchu v zadných pneumatikách. Pozrite si *používateľskú príručku* k stroju.



# Oprava výšky kosenia

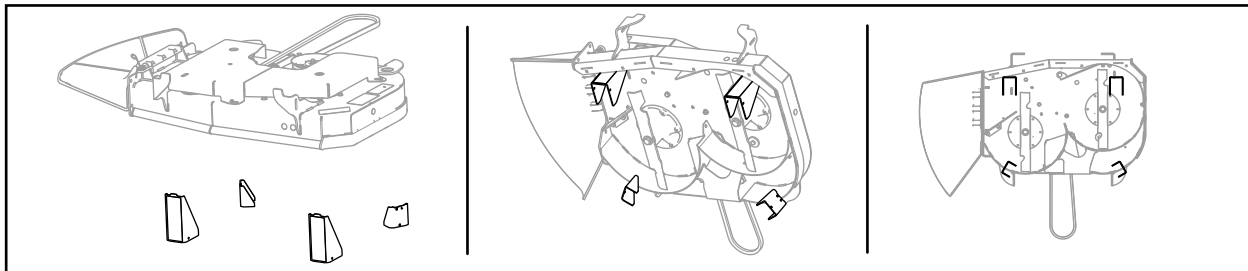
1. Páku výšky kosenia presuňte do polohy TRANSPORT (Preprava) ([Obrázok 1](#)).



Obrázok 1

g315668

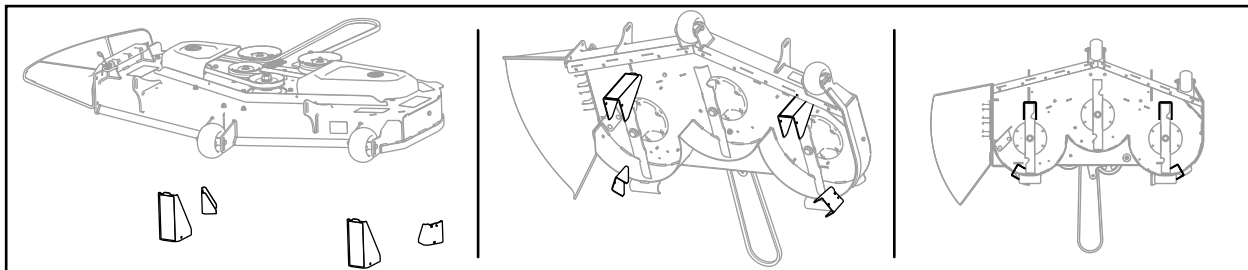
2. Otáčajte čepelami, kým nebudú konce smerovať dopredu a dozadu.
3. Umiestnite konzoly výšky kosenia pod plošinu kosačky tak, aby bola skriňa plošiny po spustení plošiny položená na konzolách. Informácie o správnom otočení nájdete na [Obrázok 2](#) a [Obrázok 3](#).



Obrázok 2

Otočenie konzoly na 91 cm plošinách

g315884

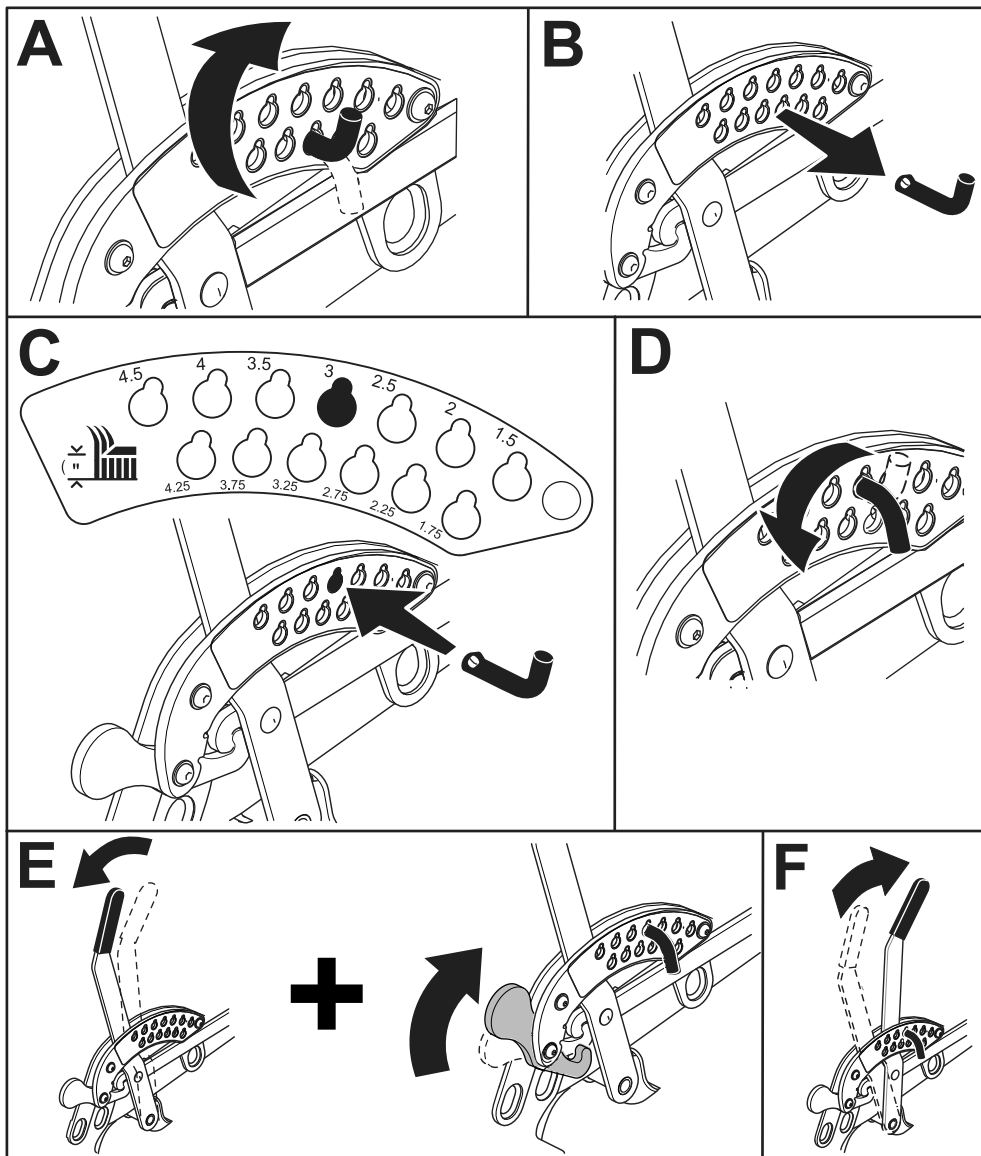


Obrázok 3

Otočenie konzoly na 122 cm, 137 cm a 152 cm plošinách

g315885

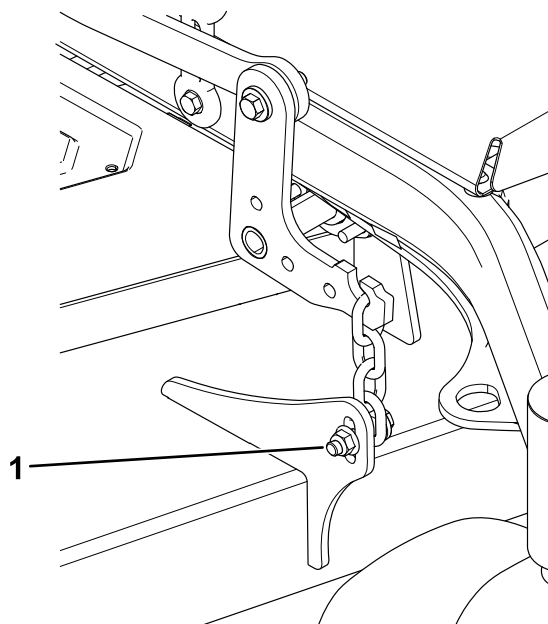
4. Spustite plošinu na konzoly.
5. Kolík výšky kosenia presuňte do polohy 76 mm. Pozrite si [Obrázok 4](#).



Obrázok 4

g315669

- Uvoľnite nastavovacie skrutky vo všetkých 4 rohoch plošiny tak, aby bola plošina umiestnená na všetkých 4 konzolách.



Obrázok 5

g300452

- Nastavovacia skrutka

- 
- Overte, či skriňa plošiny leží na konzolách a či nie sú reťaze pevne natiiahnuté.
  - Na nastavovacie skrutky/reťaze vyvíjajte tlak smerom nadol a súčasne uťahujte nastavovacie skrutky momentom 37 až 44 N·m.

**Poznámka:** Dbajte na to, aby po utiahnutí všetkých skrutiek zostali reťaze pevne natiiahnuté.

- Overte, či môžete plošinu zdvihnúť do polohy TRANSPORT (Preprava).
- Demontujte konzoly.