



Комплект кронштейна высоты скашивания

Коммерческая газонокосилка ProLine с пешеходным управлением

Номер модели 139-4063

Инструкции по монтажу

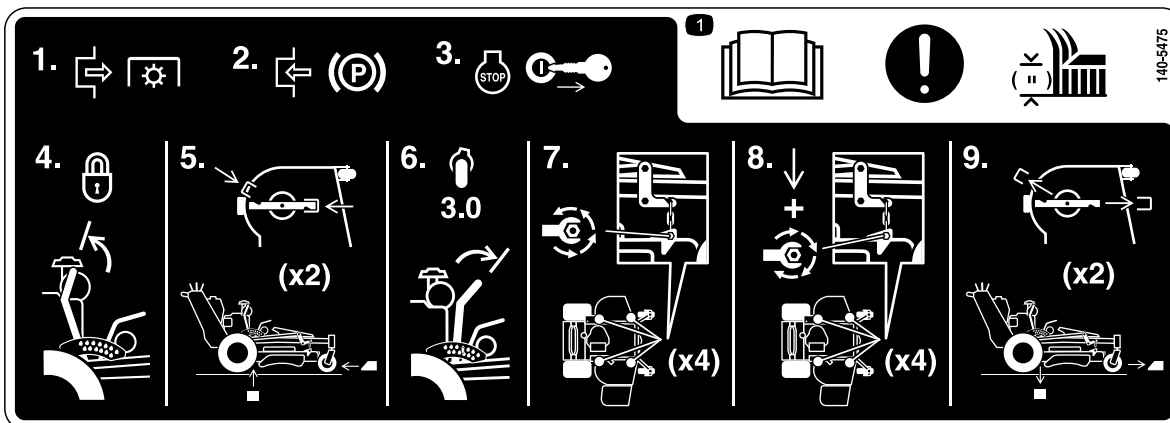
Примечание: Определите левую и правую стороны машины, если смотреть со стороны оператора.

Техника безопасности

Наклейки с правилами техники безопасности и инструкциями



Предупреждающие наклейки и инструкции по технике безопасности должны быть хорошо видны оператору и установлены во всех местах потенциальной опасности. Если наклейка отсутствует или повреждена, установите новую наклейку.



140-5475

decal140-5475

1. Внимание! Прочитайте указания по регулировке высоты скашивания в *Руководстве оператора* 1) Выключите механизм отбора мощности (PTO); 2) Включите стояночный тормоз; 3) Заглушите двигатель и извлеките ключ; 4) Заблокируйте рычаг высоты скашивания в положении транспортировки; 5) Установите кронштейны; 6) Вставьте штифт высоты скашивания в отверстие для положения 76 мм и опустите рычаг; 7) Ослабьте болты регулировки; 8) Приложите направленное вниз усилие на регулировочные болты/цепи во время затяжки регулировочных болтов; 9) Уберите кронштейны.

Монтаж

Подготовка машины

1. Установите машину на ровной поверхности, выключите ВОМ и включите стояночный тормоз.
2. Прежде чем покинуть рабочее место оператора, выключите двигатель, извлеките ключ и дождитесь остановки всех движущихся частей машины.
3. Проверьте давление воздуха в задних шинах; см. *Руководство оператора* для машины.



Изменение высоты скашивания

1. Переведите рычаг высоты скашивания в положение ТРАНСПОРТИРОВКА ([Рисунок 1](#)).

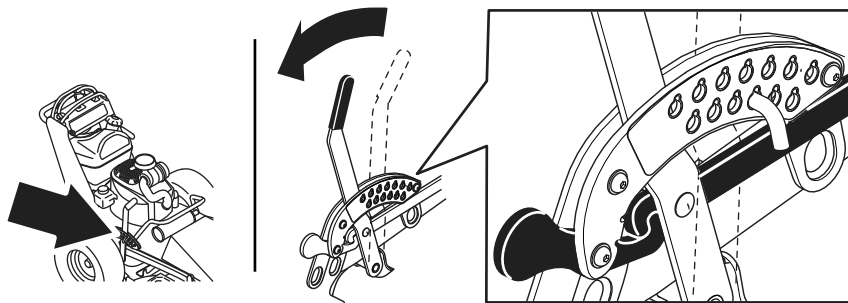


Рисунок 1

g315668

2. Поверните ножи так, чтобы их концы были направлены вперед и назад.
3. Установите кронштейны высоты скашивания под деку газонокосилки так, чтобы дека опиралась на кронштейны, когда вы ее опустите; см. правильное расположение на [Рисунок 2](#) и [Рисунок 3](#).

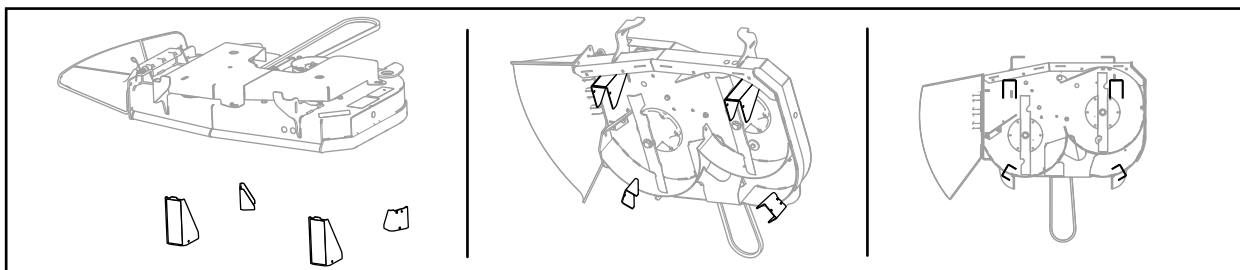


Рисунок 2

Расположение кронштейнов для 91 см дек

g315884

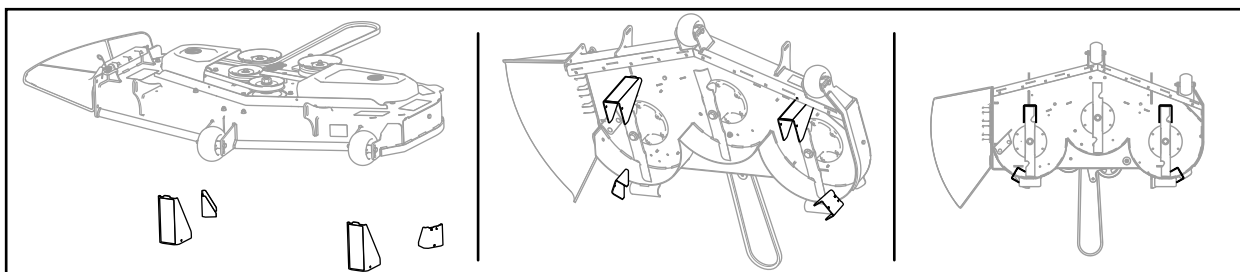


Рисунок 3

Расположение кронштейнов для 123 см , 137 см и 60 см дек

g315885

4. Опустите деку на кронштейны.
5. Переставьте штифт высоты скашивания в отверстие для положения 76 мм (3 дюйма); см. [Рисунок 4](#).

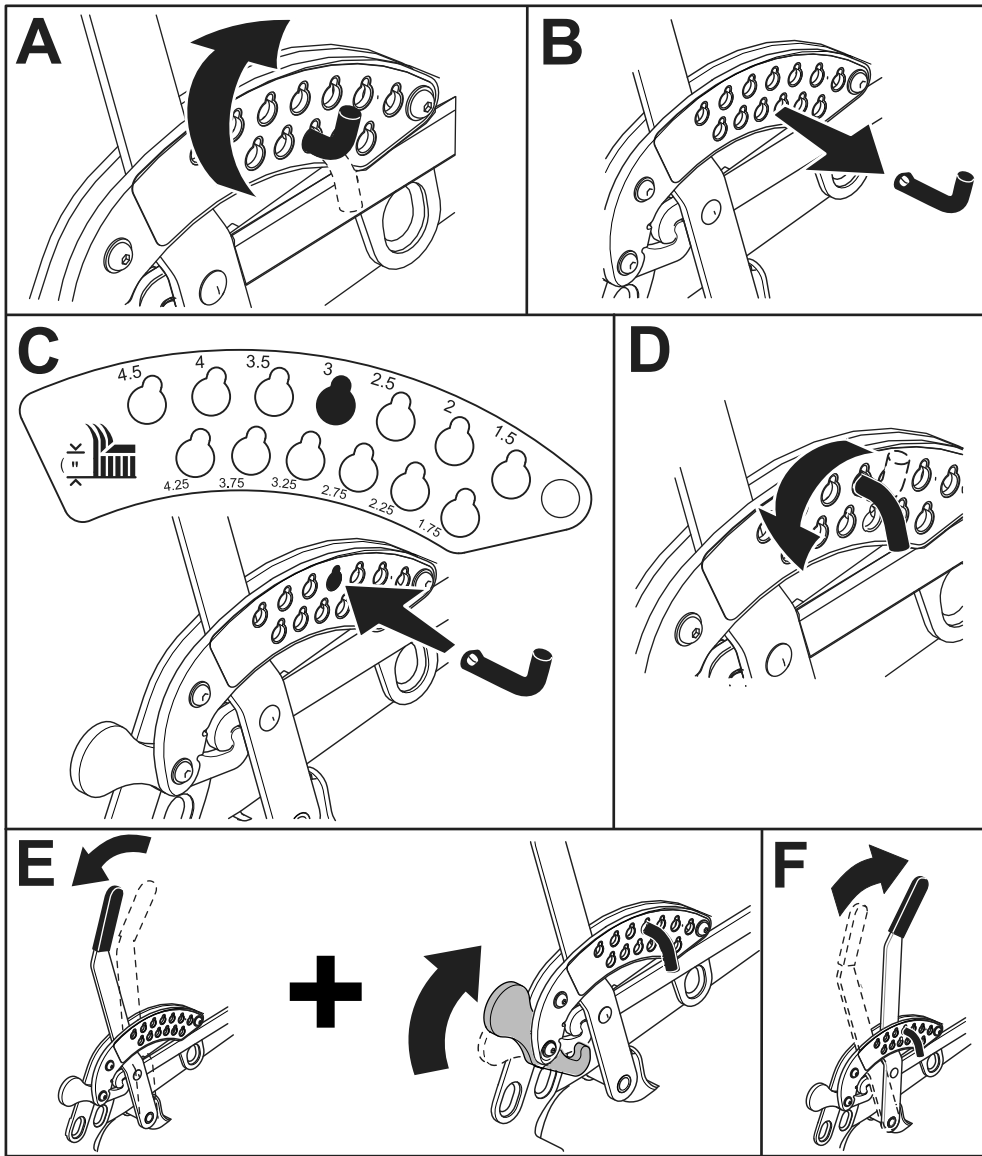


Рисунок 4

g315669

6. Ослабьте регулировочные болты на всех 4 углах деки так, чтобы дека опиралась на все 4 кронштейна.

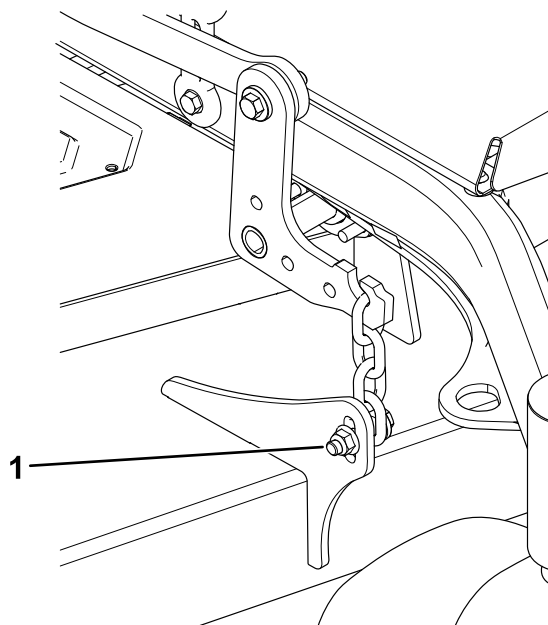


Рисунок 5

g300452

1. Регулировочный болт

-
7. Проверьте, чтобы только кожух деки опирался на кронштейны и цепи не были натянуты.
 8. Приложите направленное вниз усилие на регулировочные болты/цепи во время затяжки регулировочных болтов с моментом от 37 до 44 Н·м.

Примечание: Убедитесь в том, что цепи останутся натянутыми после затяжки всех болтов.

9. Проверьте, чтобы дека можно было поднять в положение TRANSPORT (ТРАНСПОРТИРОВКА).
10. Уберите кронштейны.