



# Set met maaihoogtebeugel

ProLine professionele duwmaaier

Modelnr.: 139-4063

Installatie-instructies

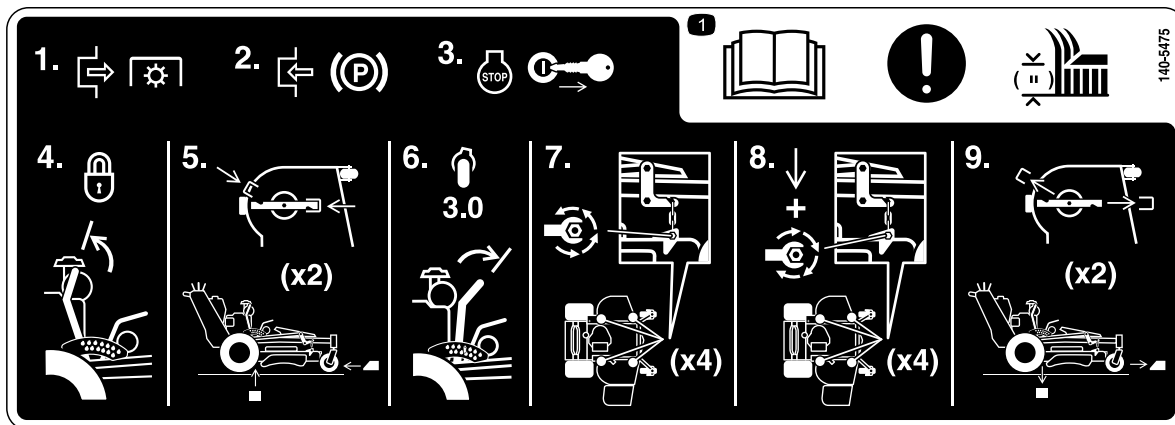
**Opmerking:** Bepaal vanuit de normale bestuurderspositie de linker- en rechterzijde van de machine.

## Veiligheid

### Veiligheids- en instructiestickers



Veiligheidsstickers en veiligheidsinstructies zijn gemakkelijk zichtbaar voor de bestuurder en bevinden zich bij plaatsen waar gevaar kan ontstaan. Vervang alle beschadigde of ontbrekende stickers.



140-5475

decal140-5475

1. Opgelet – Lees de *Gebruikerhandleiding* voor instructies over het afstellen van de maaihoogte; 1) Schakel de aftakas uit; 2) Stel de parkeerrem in werking; 3) Zet de motor af en verwijder het sleuteltje; 4) Vergrendel de maaihoogtehendel in de transportstand; 5) Monteer de beugels; 6) Zet de maaihoogtepen in de stand van 76 mm en breng de hendel naar beneden; 7) Draai de stelbouten los; 8) Druk de stelbouten/kettingen naar beneden wanneer u de stelbouten vastdraait; 9) Verwijder de beugels.

## Installatie

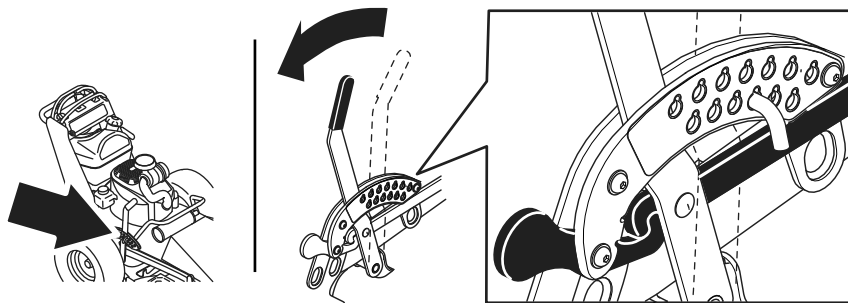
### De machine voorbereiden

1. Parkeer de maaimachine op een horizontaal oppervlak, schakel de aftakas uit en stel de parkeerrem in werking.
2. Zet de motor af, verwijder het contactsleuteltje en wacht totdat alle bewegende onderdelen tot stilstand zijn gekomen voordat u de bestuurderspositie verlaat.
3. Controleer de bandenspanning van de achterbanden; raadpleeg de *Gebruikershandleiding* van de machine.



# De maaihoogte corrigeren

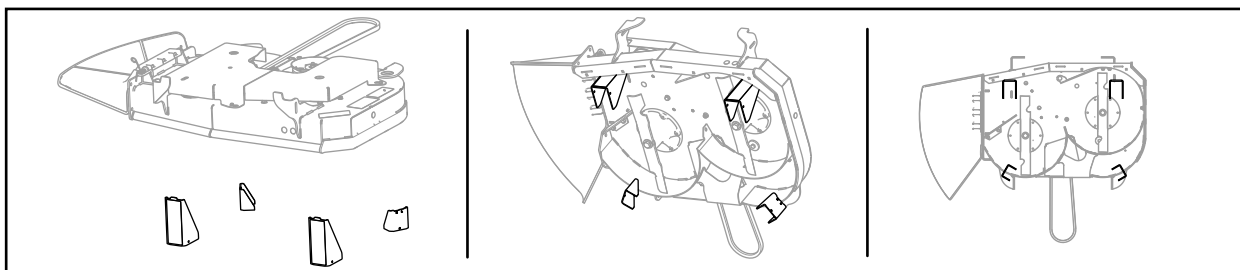
1. Zet de maaihoogtehendel in de **TRANSPORTSTAND** (Figuur 1).



Figuur 1

g315668

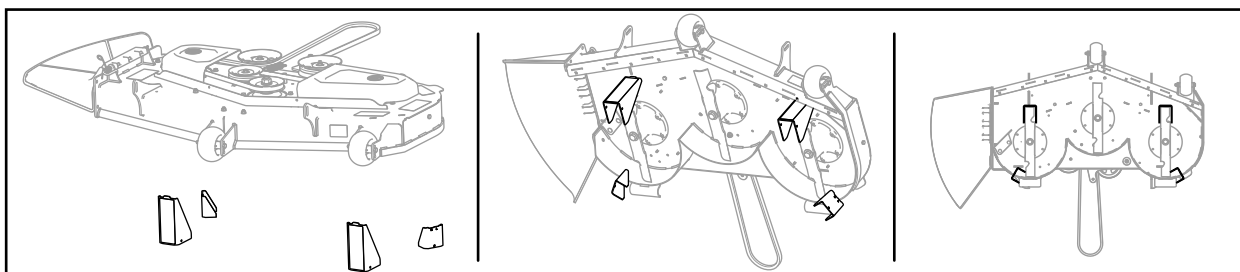
2. Draai de messen totdat de uiteinden in de lengterichting liggen.
3. Plaats de maaihoogtebeugels onder het maaidek zodat de kast van het maaidek rust op de beugels wanneer u het maaidek omlaagbrengt; zie **Figuur 2** en **Figuur 3** voor de juiste oriëntatie.



Figuur 2

Oriëntatie van de beugels voor maaidekken van 91 cm

g315884

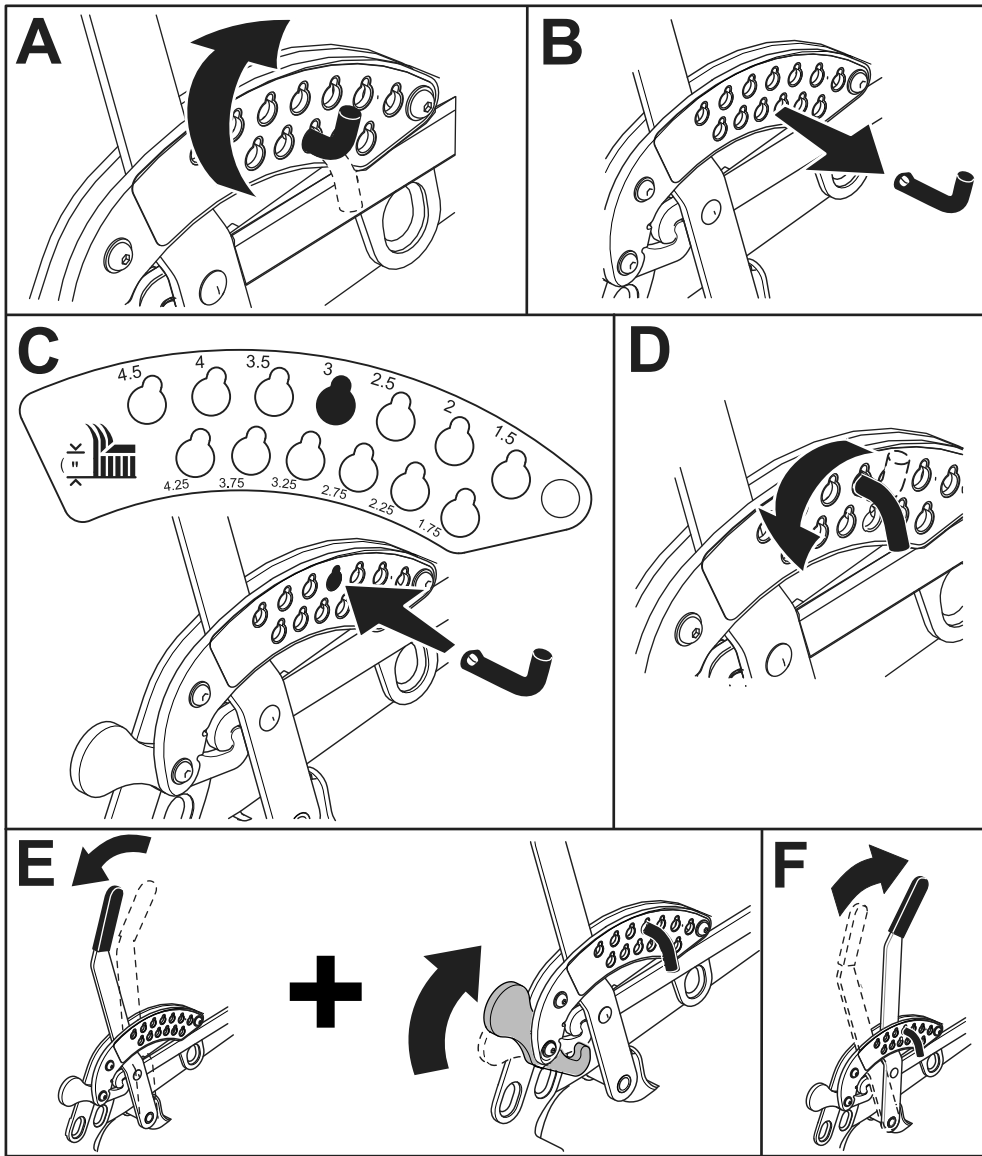


Figuur 3

Oriëntatie van de beugels voor maaidekken van 122 cm, 137 cm en 152 cm.

g315885

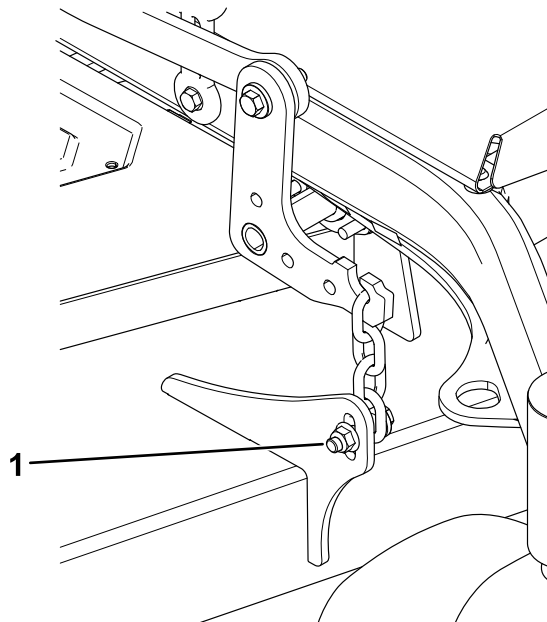
4. Breng het maaidek omlaag op de beugels.
5. Zet de maaihoogtepen in de stand van 76 mm (3"); zie **Figuur 4**.



Figuur 4

g315669

6. Draai de stelbouten los op alle 4 hoeken van het dek zodat het dek rust op alle 4 beugels.



**Figuur 5**

g300452

1. Stelbout

- 
7. Controleer of enkel de kast van het maaidek rust op de beugels en of de kettingen niet strak zitten.
  8. Druk de stelbouten/kettingen naar beneden terwijl u de stelbouten vastdraait met een torsie van 37 tot 44 N·m.

**Opmerking:** Zorg ervoor dat de kettingen strak blijven nadat alle bouten zijn vastgedraaid.

9. Ga na of u het maaidek omhoog kunt brengen naar de TRANSPORTSTAND.
10. Verwijder de beugels.