



Kit staffa dell'altezza di taglio

Tosaerba con operatore a terra per uso commerciale ProLine

N° del modello 139-4063

Istruzioni di installazione

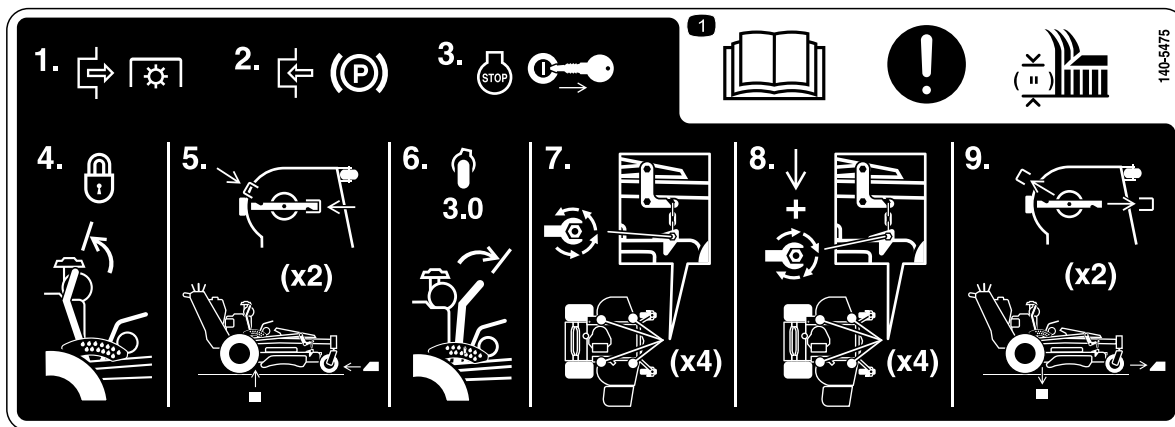
Nota: Stabilite i lati sinistro e destro della macchina dalla normale posizione di guida.

Sicurezza

Adesivi di sicurezza e informativi



Adesivi e istruzioni di sicurezza sono chiaramente visibili all'operatore e ubicate vicino a qualsiasi area di potenziale pericolo. Sostituite eventuali adesivi se danneggiati o mancanti.



140-5475

decal140-5475

1. Attenzione – leggete il *Manuale dell'operatore* per istruzioni sulla regolazione dell'altezza di taglio; 1) Disinserite la PDF; 2) Inserite il freno di stazionamento; 3) Spegnete il motore e togliete la chiave; 4) Bloccate la leva dell'altezza di taglio nella posizione di trasporto; 5) Montate le staffe; 6) Inserite il perno dell'altezza di taglio nella posizione da 76 mm e abbassate la leva; 7) Allentate i bulloni di regolazione; 8) Applicate una pressione verso il basso sui bulloni/catene di regolazione mentre serrate i bulloni di regolazione; 9) Rimuovete le staffe.

Installazione

Preparazione della macchina

1. Parcheggiate la macchina su una superficie pianeggiante, disinnestate la PDF e inserite il freno di stazionamento.
2. Prima di scendere dalla postazione di guida, spegnete il motore, togliete la chiave di accensione e attendete che si arrestino tutte le parti in movimento.
3. Controllate la pressione dell'aria negli pneumatici posteriori; fate riferimento al *Manuale dell'operatore* della macchina.



Correzione dell'altezza di taglio

1. Spostate la leva dell'altezza di taglio in posizione di TRASPORTO (Figura 1).

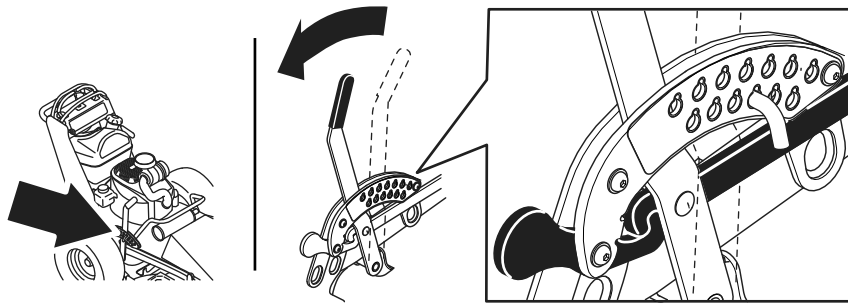


Figura 1

g315668

2. Girate le lame fino a disporle in parallelo con la lunghezza della macchina.
3. Posizionate le staffe dell'altezza di taglio sotto al piatto del tosaerba in modo tale che il guscio del piatto poggi sulle staffe quando abbassate il piatto; fate riferimento a Figura 2 e a Figura 3 per il corretto orientamento.

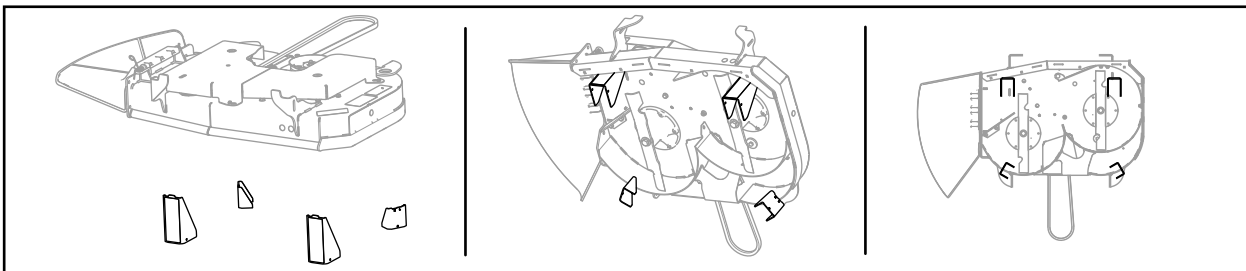


Figura 2

Orientamento delle staffe per piatti da 91 cm

g315884

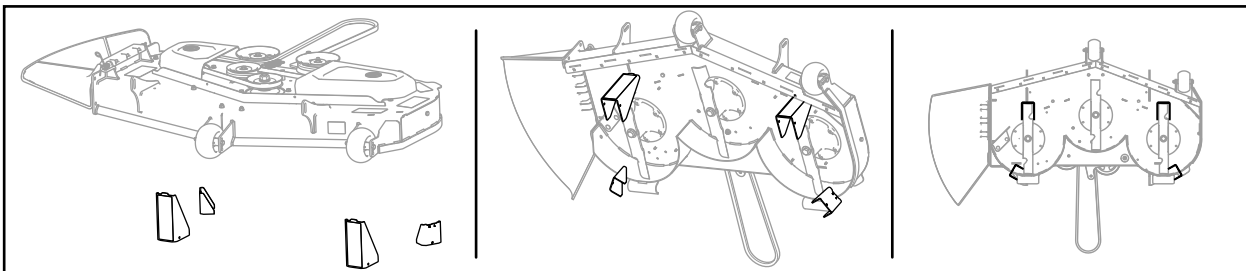


Figura 3

Orientamento delle staffe per piatti da 91 cm, 137 cm e 152 cm

g315885

4. Abbassate il piatto sulle staffe.
5. Spostate il perno dell'altezza di taglio nella posizione da 76 mm; fate riferimento a Figura 4.

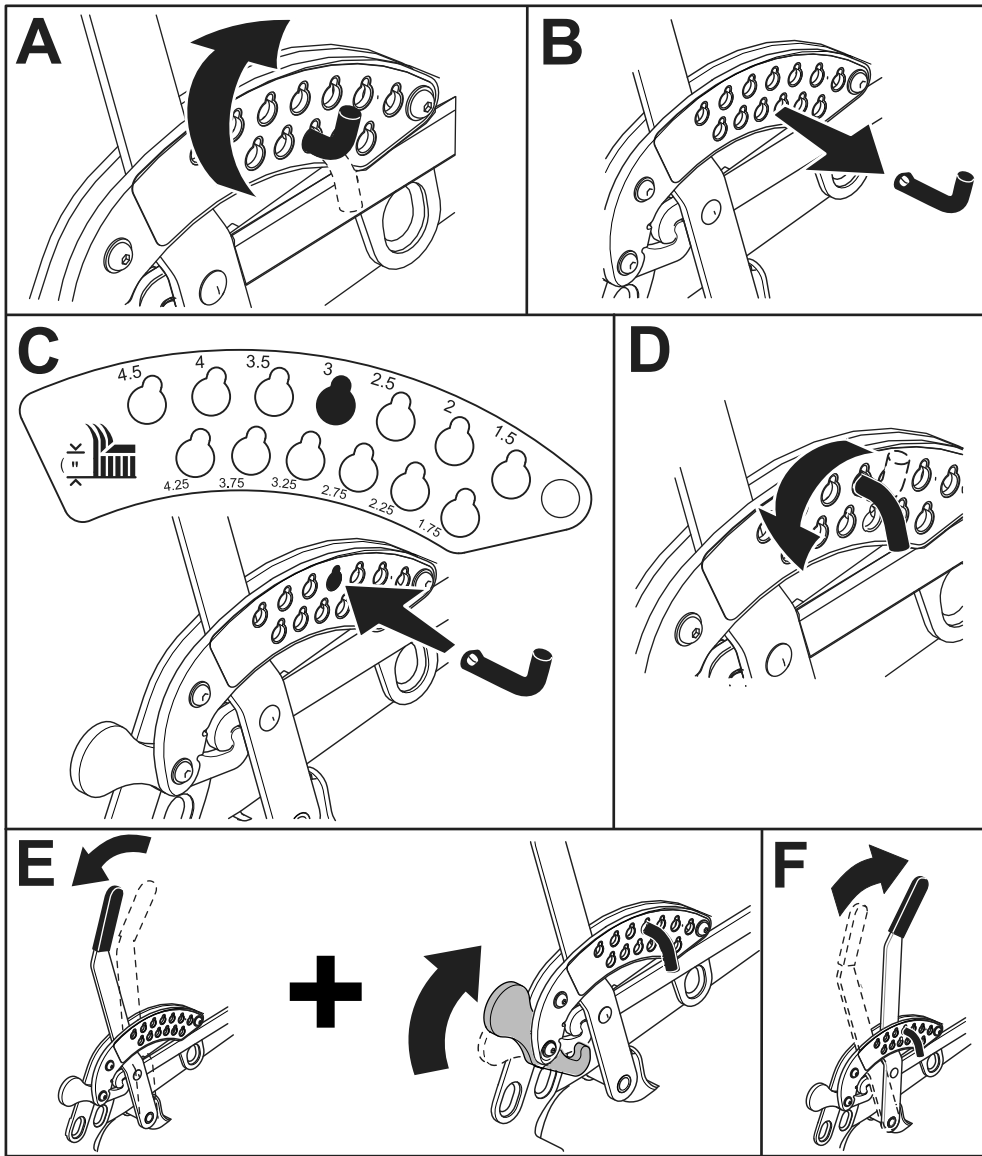


Figura 4

g315669

6. Allentate i bulloni di regolazione su tutti e 4 gli spigoli del piatto in modo che poggi su tutte e 4 le staffe.

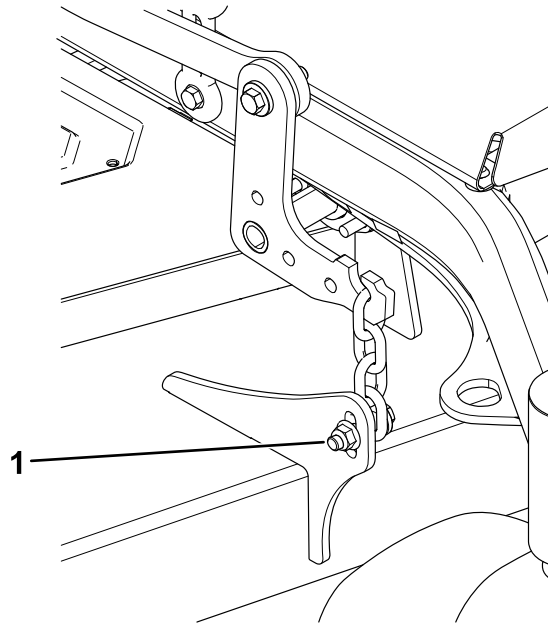


Figura 5

g300452

1. Bullone di regolazione

-
7. Verificate che solo il guscio del piatto poggi sulle staffe e che le catene non siano strette.
 8. Applicate una pressione verso il basso sui bulloni/catene di regolazione mentre serrate i bulloni di regolazione a una coppia compresa tra 37 e 44 N·m.

Nota: Accertatevi che le catene non siano allentate al termine del serraggio di tutti i bulloni.

9. Verificate di poter sollevare il piatto in posizione di TRASPORTO.
10. Rimuovete le staffe.