



Schnitthöheneinstellhalterungen-Kit

ProLine kommerzieller handgeführter Rasenmäher

Modellnr. 139-4063

Installationsanweisungen

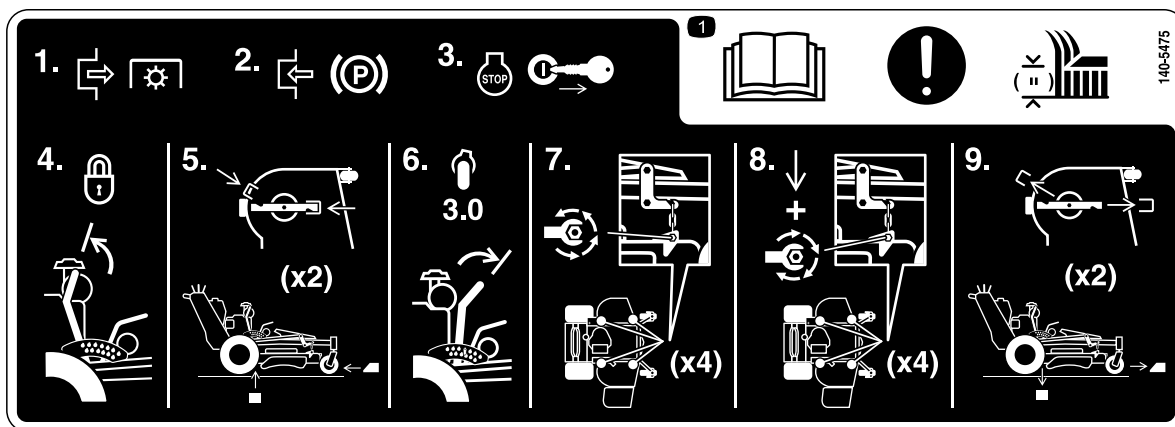
Hinweis: Bestimmen Sie die linke und rechte Seite der Maschine anhand der üblichen Einsatzposition.

Sicherheit

Sicherheits- und Bedienungsschilder



Die Sicherheits- und Anweisungsaufkleber sind gut sichtbar; sie befinden sich in der Nähe der möglichen Gefahrenbereiche. Tauschen Sie beschädigte oder verloren gegangene Aufkleber aus.



140-5475

decal140-5475

1. Lesen Sie die *Bedienungsanleitung* für Anweisungen zur Einstellung der Schnitthöhe; 1) Zapfwelle auskuppeln; 2) Feststellbremse aktivieren; 3) Motor abstellen und Schlüssel abziehen; 4) Schnitthöhenhebel in Transportstellung verriegeln; 5) Halterungen montieren; 6) Bolzen für die Schnitthöhe in die 76 mm Position einführen und Hebel absenken; 7) Einstellschrauben lösen; 8) Druck auf die Einstellschrauben/-ketten ausüben und dabei die Einstellschrauben anziehen; 9) Halterungen entfernen.

Installation

Vorbereiten der Maschine

1. Parken Sie die Maschine auf einer ebenen Fläche, kuppeln Sie die Zapfwelle aus und aktivieren Sie die Feststellbremse.
2. Stellen Sie vor dem Verlassen der Bedienungsposition den Motor ab, ziehen den Schlüssel ab und warten, bis alle beweglichen Teile zum Stillstand gekommen sind.
3. Prüfen Sie den Reifenluftdruck in den Hinterreifen, siehe *Betriebsanleitung* der Zugmaschine.



Korrigieren der Schnitthöhe

1. Stellen Sie den Schnitthöhenhebel in die TRANSPORT-Stellung (Bild 1).

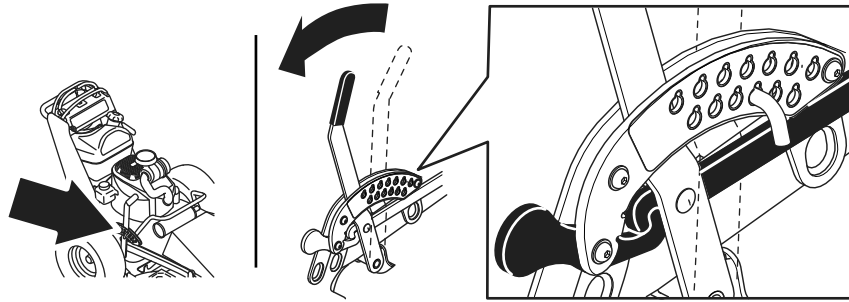


Bild 1

g315668

2. Drehen Sie die Schnittmesser, bis die Enden nach vorne und hinten gerichtet sind.
3. Legen Sie die Schnitthöheneinstellhalterungen unter das Mähwerk, so dass die Mähwerksabdeckung auf den Halterungen aufliegt, wenn Sie das Mähwerk absenken, siehe Bild 2 und Bild 3 für die korrekte Ausrichtung.

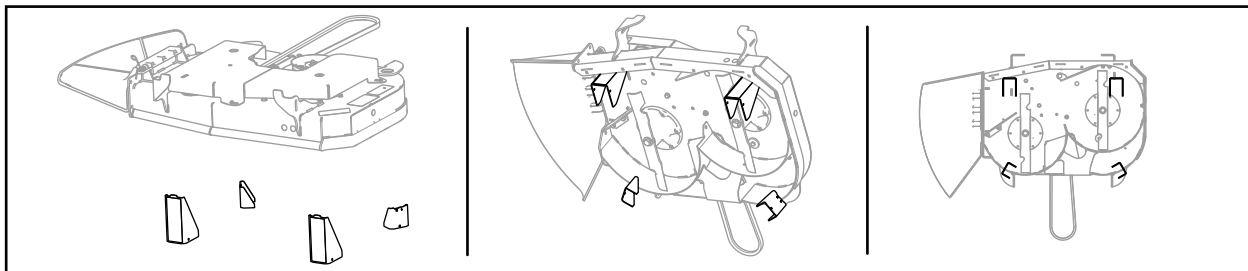


Bild 2

Ausrichtung der Einstellhalterung für 91 cm Mähwerke

g315884

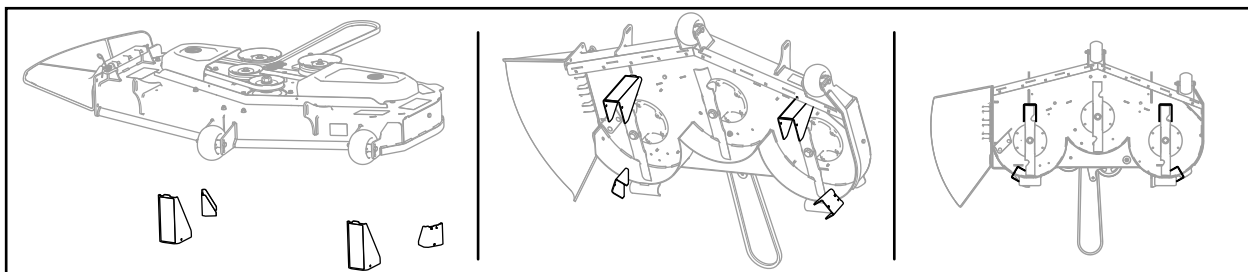


Bild 3

Ausrichtung der Einstellhalterung für 122 cm, 137 cm und 152 cm Mähwerke

g315885

4. Senken Sie das Mähwerk auf die Einstellhalterung ab.
5. Setzen Sie den Bolzen der Schnitthöhen auf die Stellung 76 mm (3"), siehe Bild 4.

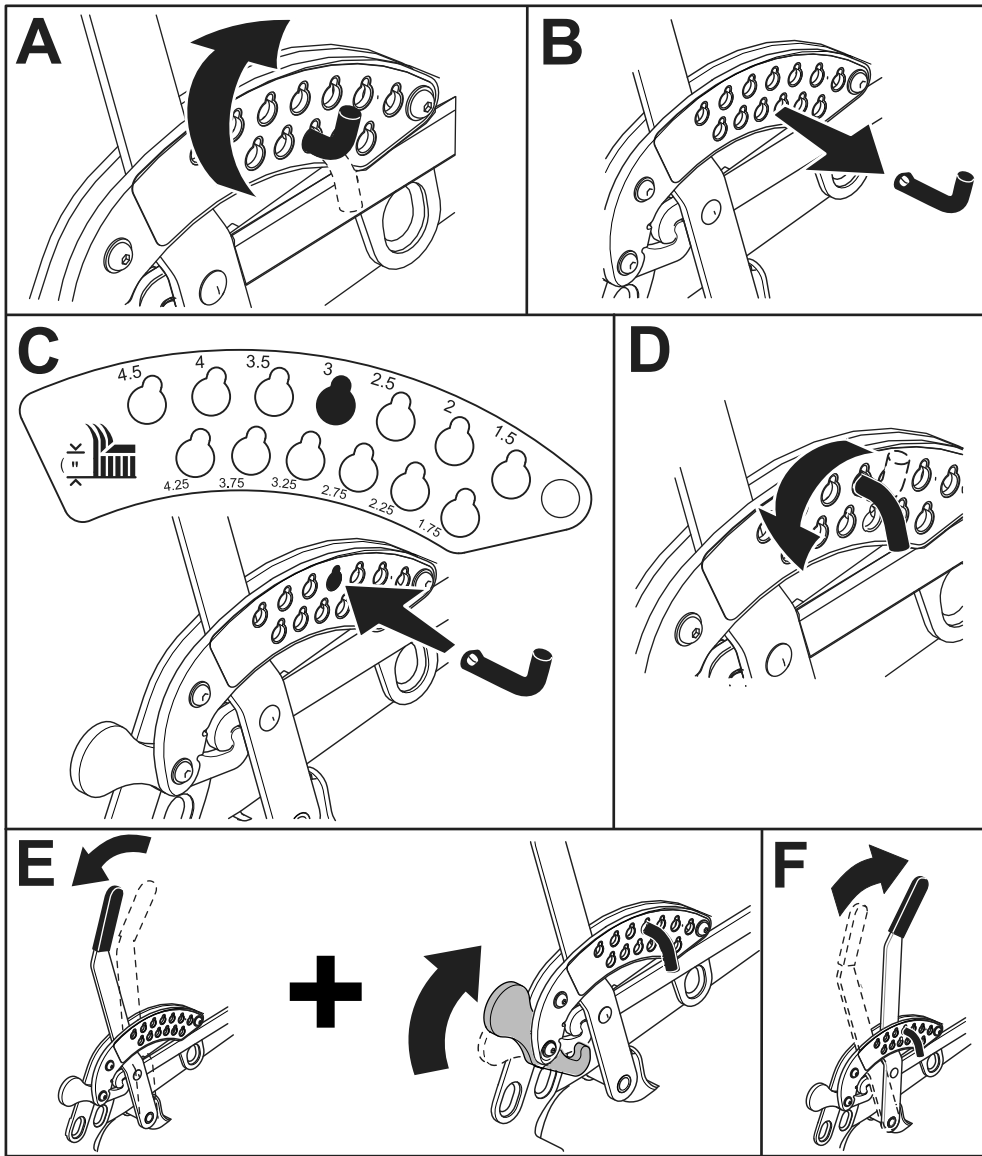


Bild 4

g315669

6. Lösen Sie die Stellschrauben an allen vier Ecken des Mähwerks, damit es auf allen vier Einstellhalterungen aufliegt.

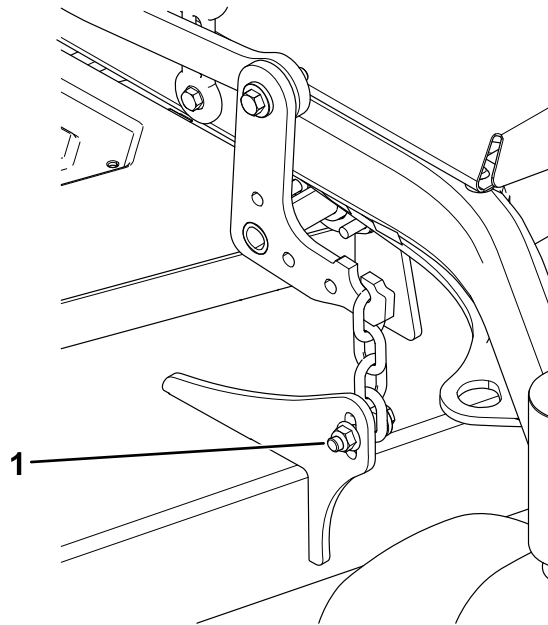


Bild 5

g300452

1. Einstellschraube

-
7. Vergewissern Sie sich, dass nur die Mähwerksabdeckung auf den Einstellhalterungen ruht und die Ketten nicht straff gespannt sind.
 8. Üben Sie Druck nach unten auf die Einstellschrauben/-ketten aus, während Sie die Einstellschrauben auf 37 bis 44 N·m anziehen.

Hinweis: Achten Sie darauf, dass die Ketten nach dem Anziehen aller Schrauben straff bleiben.

9. Vergewissern Sie sich, dass Sie das Mähwerk in die TRANSPORTSTELLUNG anheben können.
10. Entfernen Sie die Einstellhalterungen.