



Hellingsensorsett

Modellnr. 02945

Modellnr. 02946

Modellnr. 02947

Modellnr. 02949

Modellnr. 02950

Installasjonsveiledning

Se følgende tabell for riktig sett, trekkenhet og serienummer for trekkenhet:

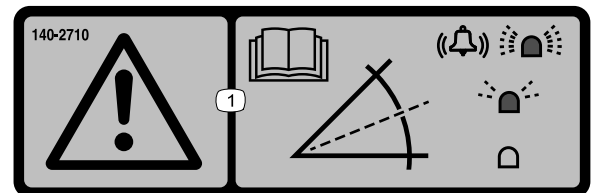
Modellnummer for sett	Modellnummer for trekkenhet	Serienummer
02945	02750 (T4240)	405398421 og høyere
	30654 (CT2240)	405623665 og høyere
	31654 (CT2240)	Alle serienumre
	30657 (LT3340 – med førerhus)	405006390 og høyere
02946	30657 (LT3340)	405006390 og høyere
	30659 (LT-F3000)	404879018 og høyere
02947	30659 (LT-F3000 – med førerhus)	404879018 og høyere
02949	02750 (T4240 – med førerhus)	405398421 og høyere
02950	31050TE (PLH800)	320000155 og høyere

Sikkerhet

Sikkerhets- og instruksjonsmerker



Sikkerhetsmerker og instruksjoner er lett synlige for føreren og er plassert i nærheten av alle områder som representerer en potensiell fare. Bytt ut alle merker som er ødelagte eller mangler.



decal140-2710

140-2710

1. Advarsel! Les *brugerhåndboken* – et raskt blinkende lys og en alarm indikerer en bratt skråning, et langsomt blinkende lys indikerer en moderat skråning, ingen lys indikerer normale driftsforhold.



Montering

1

Klargjøre maskinen

Ingen deler er nødvendige

Prosedyre

1. Parker maskinen på en jevn flate.
2. Sett på parkeringsbremsen.
3. Senk klippeenheten(e).
4. Slå av maskinen og ta ut nøkkelen.

2

Montere settet

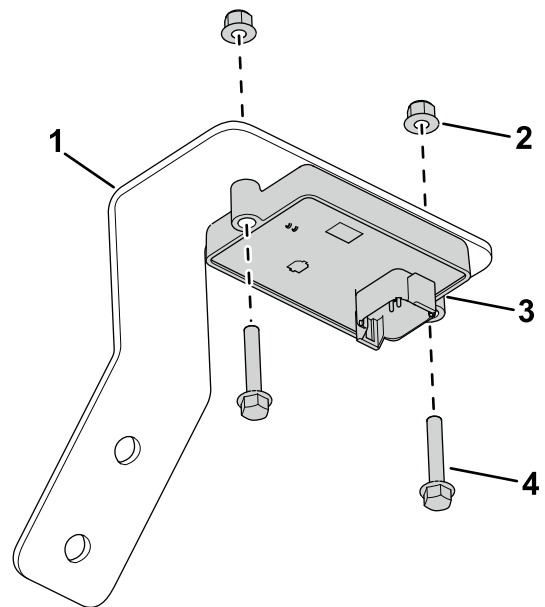
Deler som er nødvendige for dette trinnet:

1	Hellingssensor
1	Hellingssensorfeste (kun LTF/LT/CT)
1	Hellingssensorfeste (kun T4240)
2	Bolt (M6 x 35 mm)
2	Bolt (M6 x 25 mm – kun LTF/LT/CT)
4	Flensmutter (M6)
2	Bolt (M10 – kun T4240)
2	Flensmutter (M10 – kun T4240)
1	LED-indikator
1	Alarm
1	Ledningssats
6	Kabelfeste
1	Merke for hellingssensor

Montere settet

T4240-maskiner

1. Frigjør operatørplattformen. Se *brugerhåndboken* for maskinen.
2. Bruk to bolter (M6 x 35 mm) og to flensmuttere (M6) for å feste hellingssensoren til hellingssensorfestet.



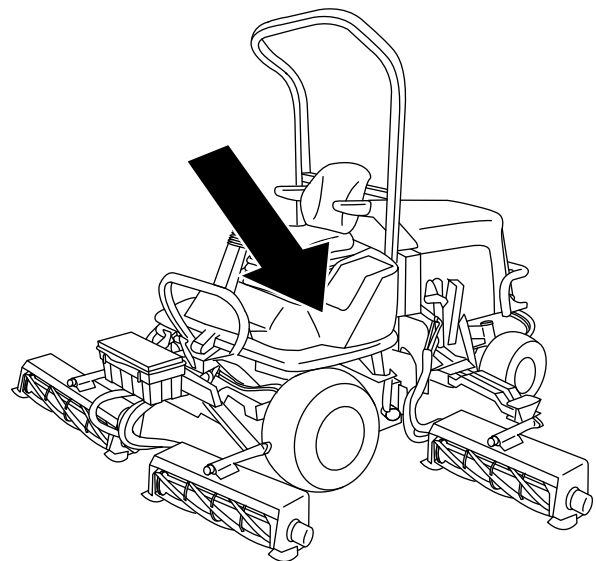
Figur 1

g304899

1. Hellingssensorfeste
2. Flensmutter (M6)
3. Hellingssensor
4. Bolt (M6 x 35 mm)

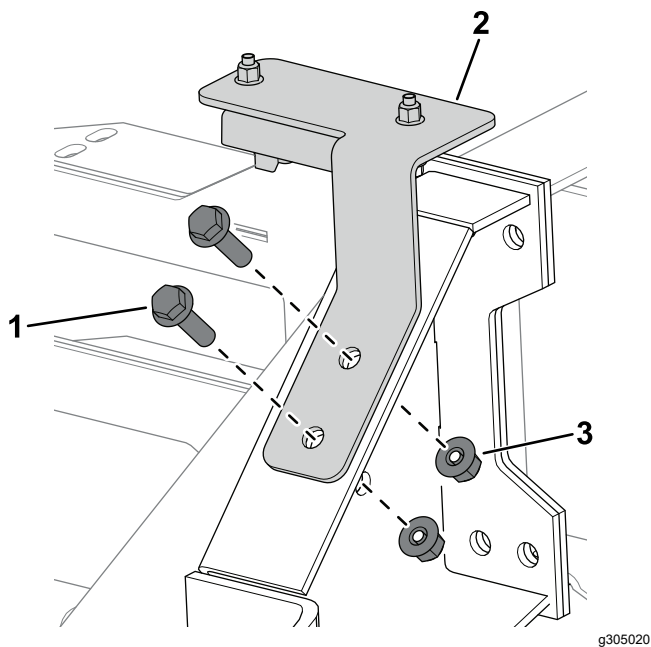
3. Bruk to bolter (M6 x 25 mm) og to flensmuttere (M6) for å feste hellingssensorfestet til understellet (Figur 3).

Merk: Figur 2 viser plasseringen av understellet med operatørplattformen i sikret stilling. Monteringsposisjonen for understellet er under operatørplattformen.



Figur 2

g307378

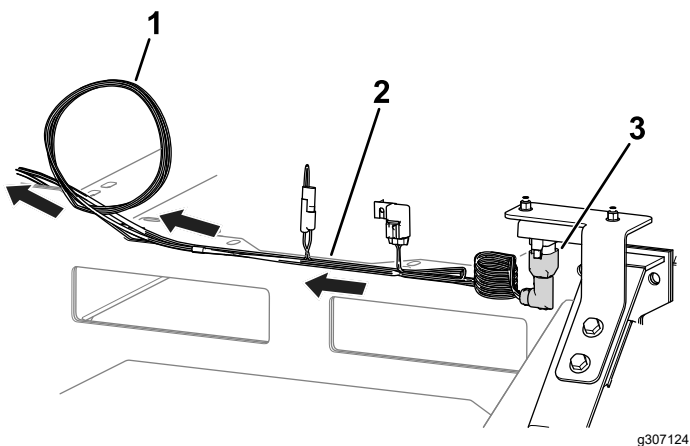


Figur 3

g305020

1. Bolt (M10)
2. Hellingssensorfeste
3. Flensmutter (M10)

4. Monter ledningssatskontakten merket P02 til hellingssensoren (Figur 4).

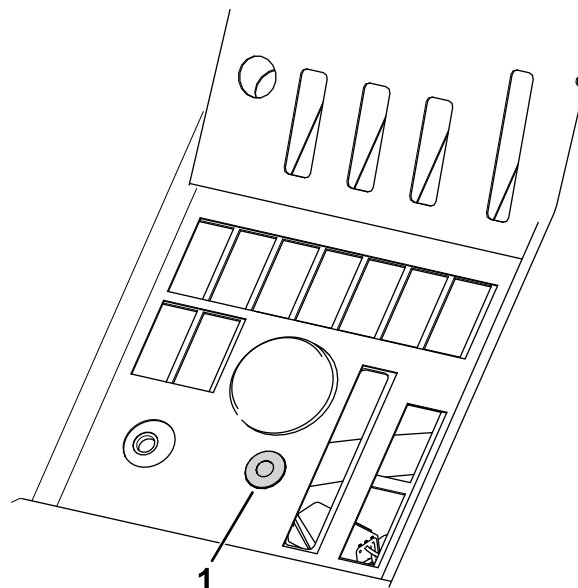


Figur 4

g307124

1. Rull sammen ledningssatsen på dette stedet.
2. Ledningssats
3. Ledningssatskontakt (P02)

5. Før ledningssatsen mot kontrollpanelet (Figur 4), og påse at den er sikret og borte fra bevegelige deler og klempunkter.
6. Rull sammen eventuell ekstra ledningssats til venstre for kontrollpanelet (Figur 4).
7. Fjern pluggen, og monter LED-lyset i kontrollpanelet som vist i Figur 5.



Figur 5

g307377

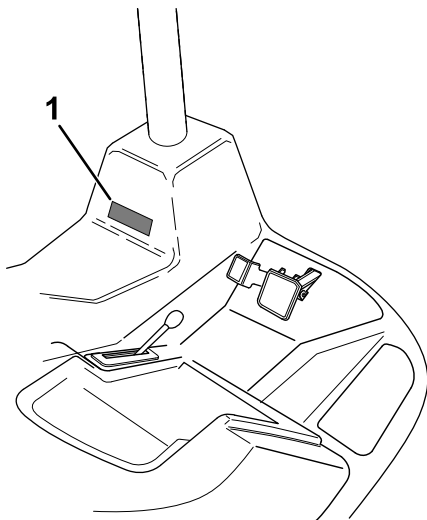
1. LED-lys

8. Koble til de gjenværende ledningssatskontaktene som følger:

- Ledningssatskontakt merket P01: Kobles til en av de forseglede kontaktene med seks sokler plassert på hovedledningssatsen under kontrollpanelet.
- Ledningssatskontakt merket P08: Kobles til LED-lyset.
- Ledningssatskontakt merket P09: Kobles til alarmen, og plasser alarmen under kontrollpanelet.

Merk: Påse at alarmen ikke hindrer noen av kontrollene.

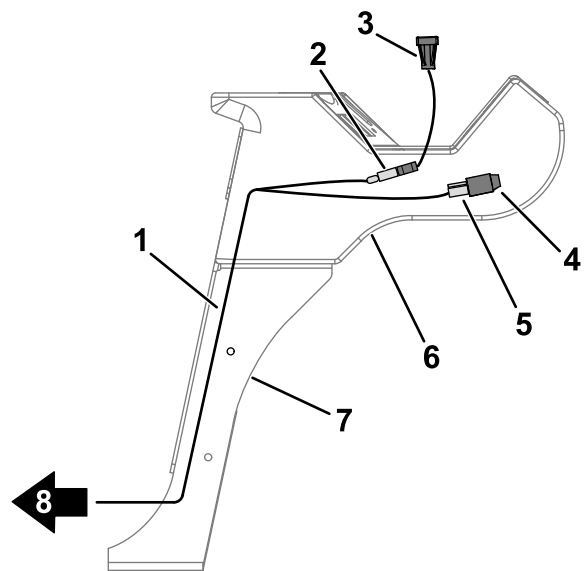
9. Fest operatørplattformen. Se *brugerhåndboken* for maskinen.
10. Monter merket for hellingssensoren ved siden av merket for maskinstabilitet på operatørplattformen (Figur 6).



Figur 6

g308240

1. Merke for hellingssensor



Figur 8

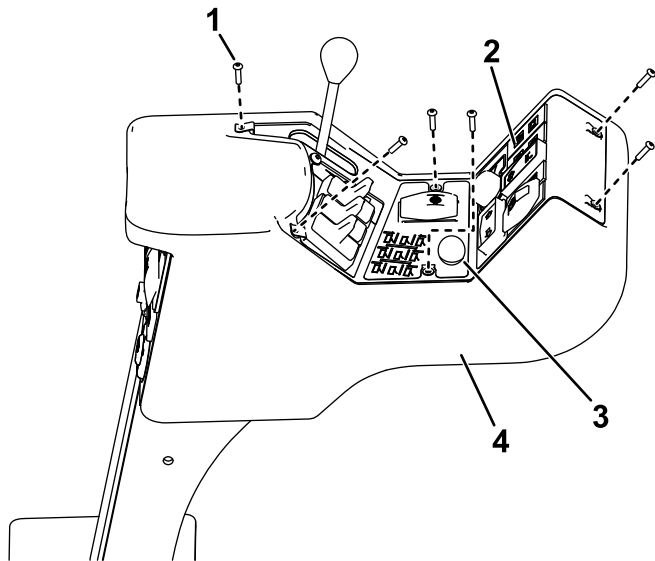
g304404

- | | |
|------------------|--|
| 1. Ledningssats | 5. Kobling – P09 |
| 2. Kobling – P08 | 6. Kontrollboks |
| 3. LED-lys | 7. Kontrollarm |
| 4. Alarm | 8. Før ledningssatsen mot veltebøylen. |

Montere settet

CT2240-, LT3340- og LTF-maskiner

1. Fjern de seks skruene som fester kontrollpanelet til kontrollboksen (Figur 7).



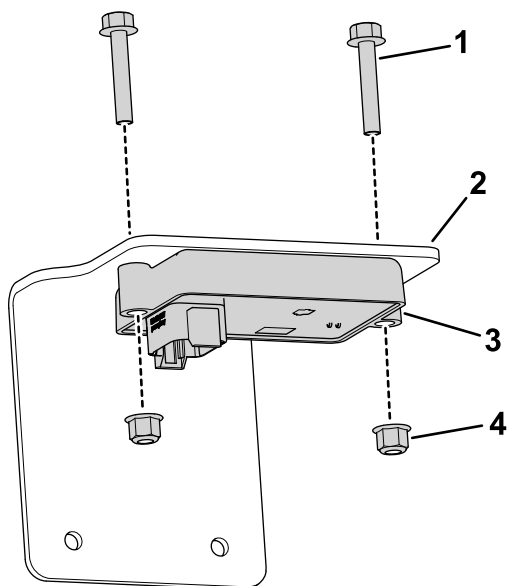
Figur 7

g304897

- | | |
|------------------|-----------------|
| 1. Skruer | 3. Plugg |
| 2. Kontrollpanel | 4. Kontrollboks |

2. Løft panelet forsiktig av for å sikre at koblingene til eksisterende brytere ikke forstyrres.
3. Fjern pluggen fra konsollen (Figur 7).
4. Sett LED-lyset inn i konsollen.
5. Monter ledningssatsen som vist i Figur 8.
6. Koble LED-lyset til ledningssatskontakten merket P08 (Figur 8).

7. Koble alarmen til ledningssatskontakten merket P09 (Figur 8).
8. Før den gjenværende enden av ledningssatsen ned kontrollarmen (Figur 8).
9. Bruk skruene du fjernet tidligere, til å feste kontrollpanelet til kontrollboksen.
10. Åpne panseret.
11. Før ledningssatsen langs maskinunderstellet og opp til det elektriske panelet.
12. Bruk to bolter (M6 x 35 mm) og to flensmuttere (M6) for å feste hellingssensoren til hellingssensorfestet (Figur 9).



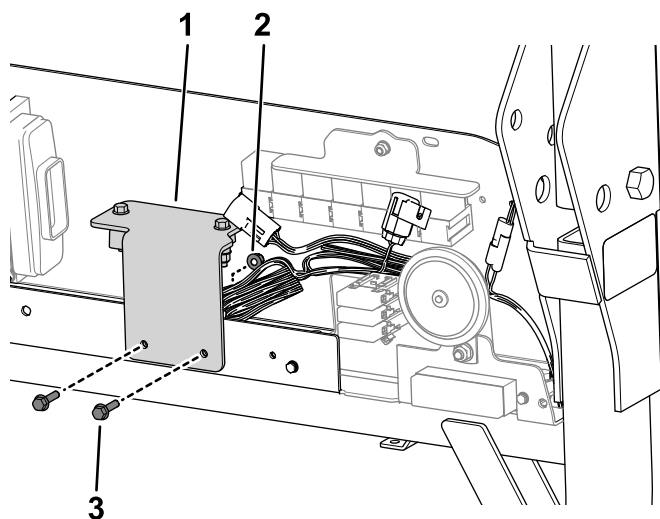
Figur 9

g304544

- | | |
|------------------------|---------------------|
| 1. Bolt (M6 x 35 mm) | 3. Hellingssensor |
| 2. Hellingssensorfeste | 4. Flensmutter (M6) |

13. Koble ledningssatskontakten merket P02 til hellingssensoren.

14. Bruk to bolter (M6 x 25 mm) og to flensmuttere (M6) for å feste hellingssensorfestet til det elektriske panelet (Figur 10).



Figur 10

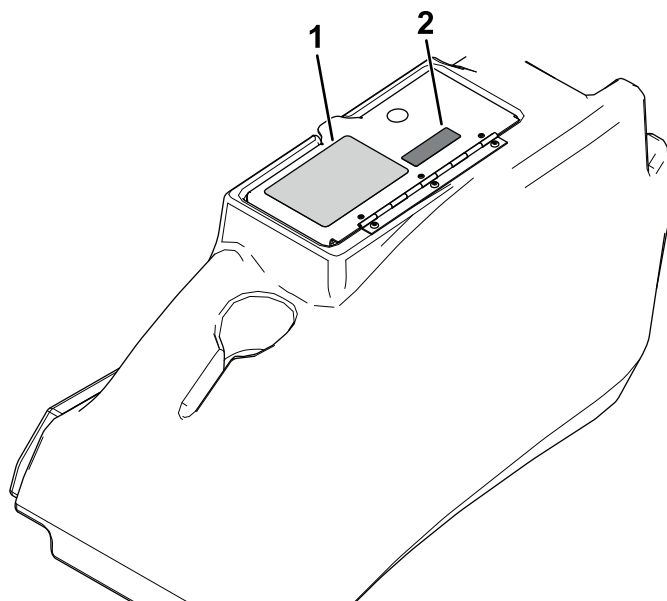
g304543

- | | |
|------------------------|----------------------|
| 1. Hellingssensorfeste | 3. Bolt (M6 x 25 mm) |
| 2. Flensmutter (M6) | |

15. Koble settets ledningssatskobling merket P01 til en av forseglede kontaktene med seks sokler plassert under releene på det elektriske panelet.

16. Bruk kabelfester til å feste ledningssatsen på avstand fra bevegelige deler og klempunkter.

17. Monter merket for hellingssensoren ved siden av merket for maskinstabilitet på lokket på oppbevaringsboksen (Figur 11).



Figur 11

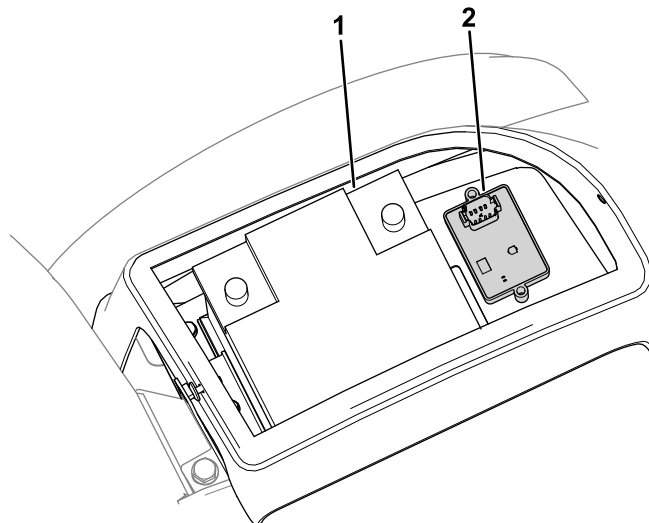
g308336

- | | |
|-------------------------------|-----------------------------|
| 1. Merke for maskinstabilitet | 2. Merke for hellingssensor |
|-------------------------------|-----------------------------|

Montere settet

PLH800-maskiner

1. Fjern batteridekselet. Se delen om vedlikehold av det elektriske systemet i *brugerhåndboken*.
2. Bruk to bolter (M6 x 35 mm) og to flensmuttere (M6) for å feste hellingssensoren til monteringsplaten foran batteriet (Figur 12).



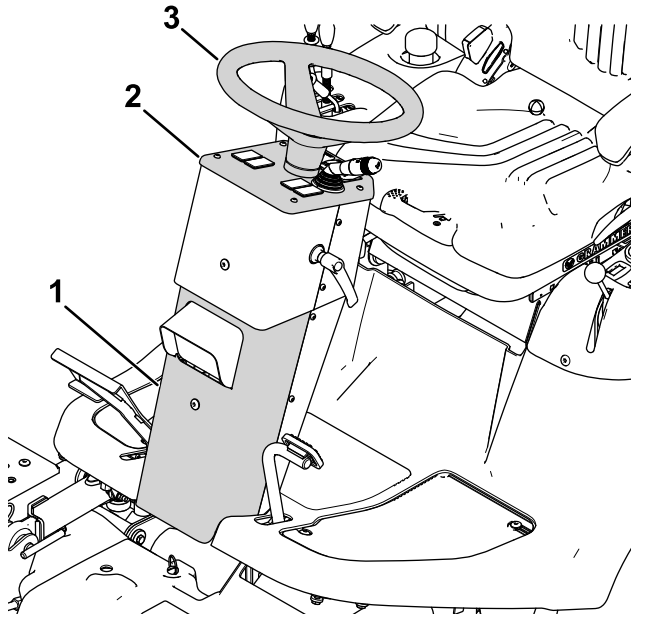
Figur 12

g307264

- | | |
|------------|-------------------|
| 1. Batteri | 2. Hellingssensor |
|------------|-------------------|

3. Fjern rattet, dashbordet og frontpanelet (Figur 13).

Merk: Løft dashbordet forsiktig av for å sikre at koblingene til eksisterende brytere ikke forstyrres.

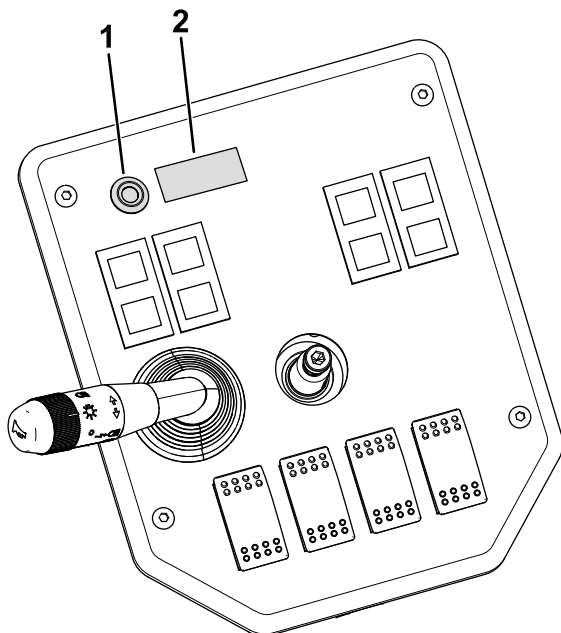


Figur 13

1. Frontpanel
2. Dashbord
3. Ratt

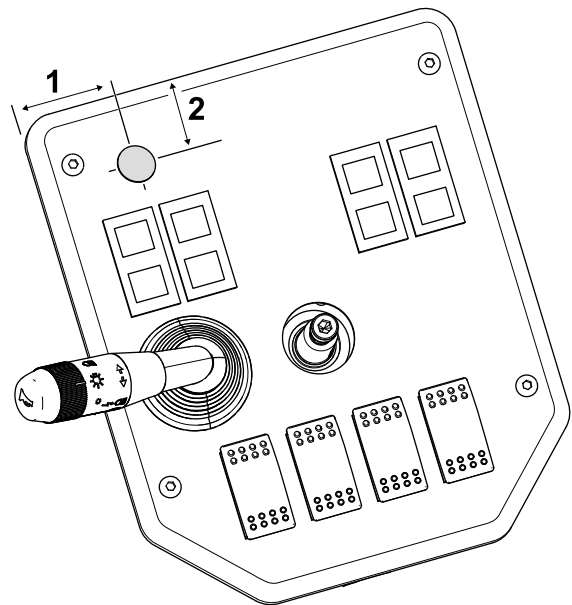
4. Fjern pluggen, og monter LED-lyset og merket for hellingsensor på dashbordet (Figur 14).

Hvis det ikke finnes et hull for LED-lyset, borer du et hull på 19 mm på stedet vist i Figur 15.



Figur 14

1. LED-lys
2. Merke for hellingsensor

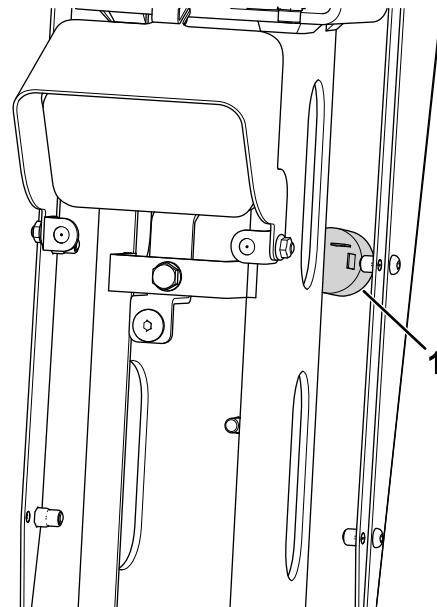


Figur 15

1. 40 mm
2. 25 mm

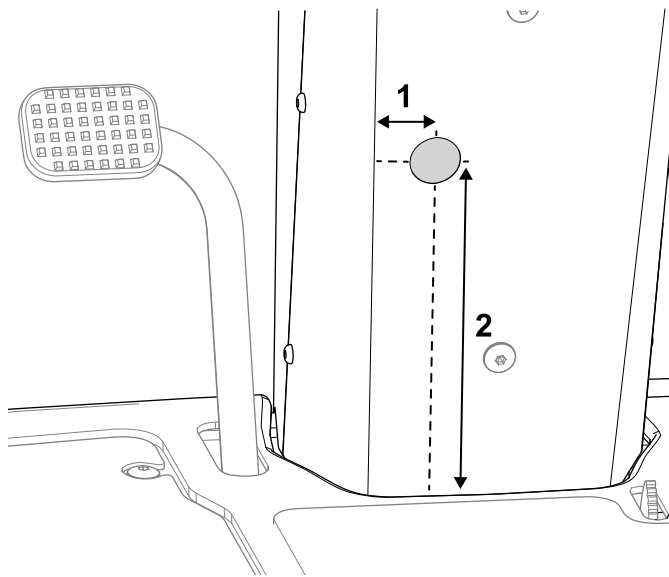
5. Fjern pluggen, og monter alarmen på bakpanelet for rattstammen (Figur 16).

Hvis det ikke finnes et hull for alarmen, borer du et hull på 30 mm på stedet vist i Figur 17.



Figur 16

1. Alarm



Figur 17

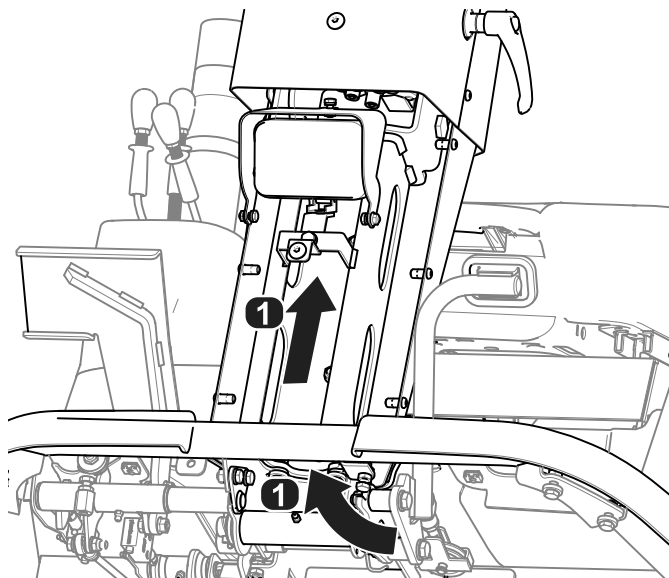
g308238

1. 30 mm 2. 210 mm

6. Koble ledningssatsen på følgende måte:

- Ledningssatskontakt merket P01: Kobles til en av de forseglede kontaktene med seks sokler plassert på hovedledningssatsen ved siden av gressutløpssjakten på venstre side av maskinen.
- Ledningssatskontakt merket P02: Kobles til hellingsensoren.

7. Før ledningssatsen under plattformen med ledningssatsen til maskinen og inn i rattstammen (Figur 18).



Figur 18

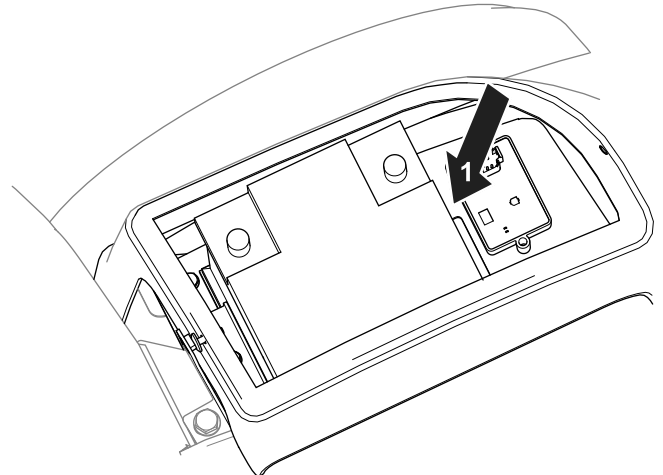
g307376

1. Retning forføring av ledningssats

8. Koble til de gjenværende ledningssatskontaktene som følger:

- Ledningssatskontakt merket P08: Kobles til LED-lyset.
- Ledningssatskontakt merket P09: Kobles til alarmeren.

9. Bruk et kabelfeste for å rulle sammen eventuell ekstra ledningssats foran batteriet (Figur 19).



Figur 19

g307373

1. Rull sammen ledningssatsen her.

10. Bruk kabelfester til å feste ledningssatsen på avstand fra bevegelige deler og klempunkter.

11. Monter batteridekselet og dashbordet, rattet og frontdekelet.

3

Kalibrere sensoren

Ingen deler er nødvendige

Prosedyre

1. Når maskinen er på en flat overflate, kan du fjerne pluggen fra kalibreringskoblingene (merket P05 og P06).
2. Sett koblingene sammen.
3. Vri tenningsnøkkelen til PA-stillingen, men ikke start motoren.

Merk: LED-lyset blinker når sensoren kalibreres.

4. Når lyset slutter å blinke, vrir du tenningsnøkkelen til AV-stillingen.
5. Koble fra kalibreringskoblingene, og monter pluggen på koblingene.

Bruk

Bruke skråningssensoren

Når du starter maskinen, lyser LED-lyset i fem sekunder for å indikere at sensoren fungerer som den skal.

Lyset og alarmen indikerer alvorlighetsgraden til skråningen:

- Ingen lys – normale driftsforhold
- Sakte, blinkende lys – moderat skråning
- Raskt, blinkende lys og hørbar alarm – bratt skråning. Kjør til en mindre bratt skråning.

⚠ ADVARSEL

Skråninger er en ledende årsak til tap av kontroll og velting, og kan føre til alvorlige skader eller dødsfall.

Vær svært forsiktig når du bruker kjøretøyet i skråninger.