

# Timmätarsats

## Åkgräsklippare med nollsvängradie, årsmodell 2011 och senare

Modellnr 116-5461

### Monteringsanvisningar

# Montering

## Lösa delar

Använd diagrammet nedan för att kontrollera att alla delar finns med.

Beskrivning	Antal	Användning
Inga delar krävs	–	Förbereda maskinen.
Timmätare	1	Montera timmätaren.

## Förbereda maskinen

1. Stäng av motorn, ta ut nyckeln och vänta tills alla rörliga delar har stannat innan du kliver ur förarsätet.
2. Koppla ur kraftuttaget, för rörelse-reglagespakarna till det NEUTRALA LÄSLÄGET och koppla in parkeringsbromsen.



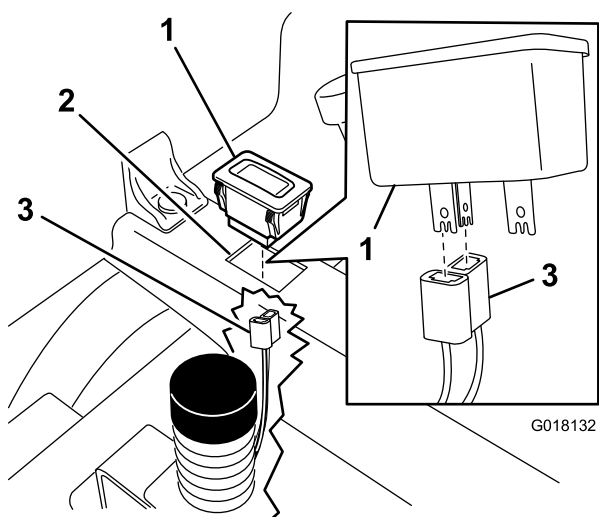
# Montera timmätaren

## För maskiner där timmätaren sitter bakom sätet

På maskiner från 2011 till 2019 med MyRide™-fjädringssystemet sitter timmätaren på monteringsfästet för höger pelare.

1. Hög upp sätet.
2. Leta upp det befintliga urtaget på sätesstödet, huvudkablaget som leder till sätesbrytaren och timmätarledningen som är fäst vid kablaget.
3. Lossa timmätarens kontakt från kablaget, dra den bakåt och upp genom urtaget i sätesstödet.
4. Anslut timmätaren till kablaget (Figur 1).  
För in timmätarens två vinkelräta klor i de två skårorna i timmätarens kontakt enligt Figur 1.
5. Montera timmätaren i urtaget (Figur 1).

**Obs:** Tryck försiktigt tills klämman snäpper på plats.



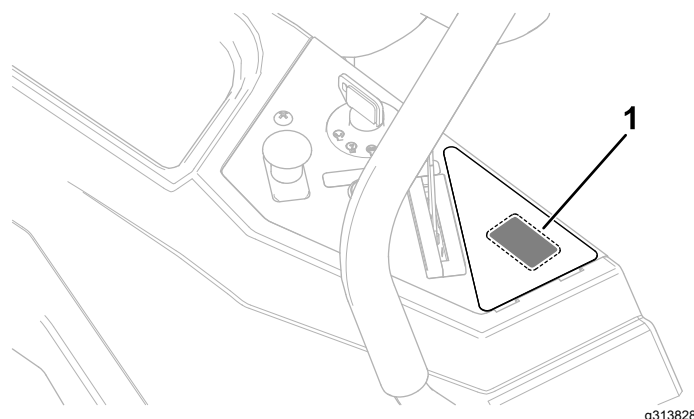
Figur 1

1. Timmätare
2. Urtag i sätesstödet
3. Befintlig kontakt för timmätaren

6. Sänk ned sätet.

## För maskiner där timmätaren sitter på kontrollpanelen

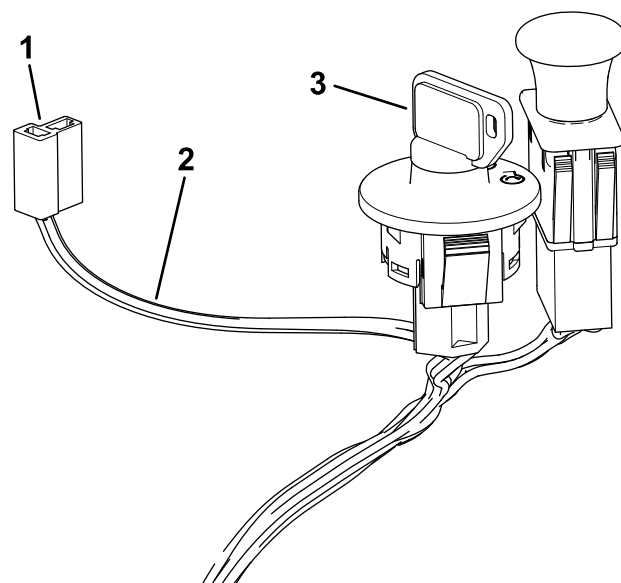
1. Leta upp urtaget för timmätaren på kontrollpanelen och skär ett X-mönster eller ta bort den rektangulära delen av dekalen (Figur 2).



Figur 2

1. Placering av urtag

2. Leta upp huvudkablaget som leder till tändningslåset och timmätarens kontakt som är fäst vid kablaget (Figur 3).



Figur 3

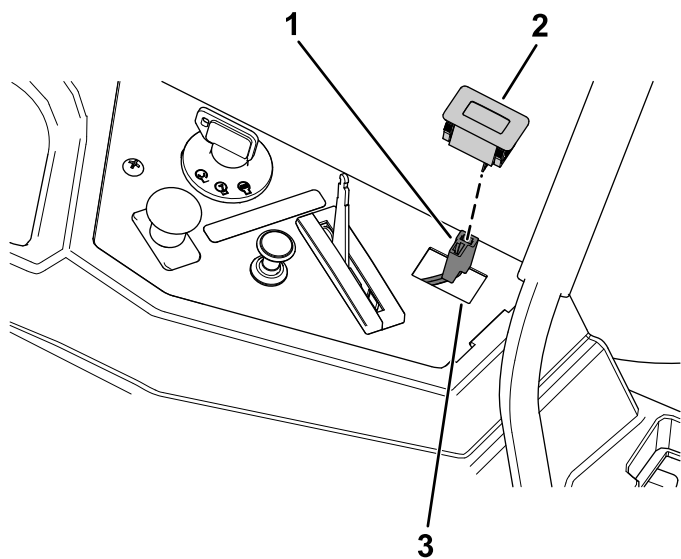
1. Kontakt för timmätare
2. Kablage
3. Tändningslås

3. Lossa timmätarens kontakt från kablaget, dra den framåt och upp genom urtaget i kontrollpanelen.

4. Anslut timmätaren till kablaget (Figur 4).

För in timmätarens två vinkelräta klor i de två skårorna i timmätarens kontakt enligt Figur 4.

5. Montera timmätaren i urtaget (Figur 4).



g313827

**Figur 4**

- 1. Befintlig kontakt för timmätaren
  - 2. Timmätare
  - 3. Urtag i sätesstödet
-

