

# Timetellersett

## Plentraktor med svingradius på null, 2011-modell og nyere

Modellnr. 116-5461

### Installasjonsveiledning

# Montering

## Løse deler

Bruk diagrammet nedenfor som en sjekklister for å kontrollere at alle delene er sendt.

Beskrivelse	Ant.	Bruk
Ingen deler er nødvendige	–	Klargjøre maskinen.
Timeteller	1	Monter timetelleren.

## Klargjøre maskinen

1. Før du forlater førerplassen må du slå av motoren, ta ut nøkkelen og vente til alle bevegelige deler står stille.
2. Koble fra kraftuttaket, flytt bevegelseskontrollspakene til den NØYTRALE LÅSESTILLINGEN og sett på parkeringsbremsen.



# Montere timetelleren

## For maskiner med timetellersett bak setet

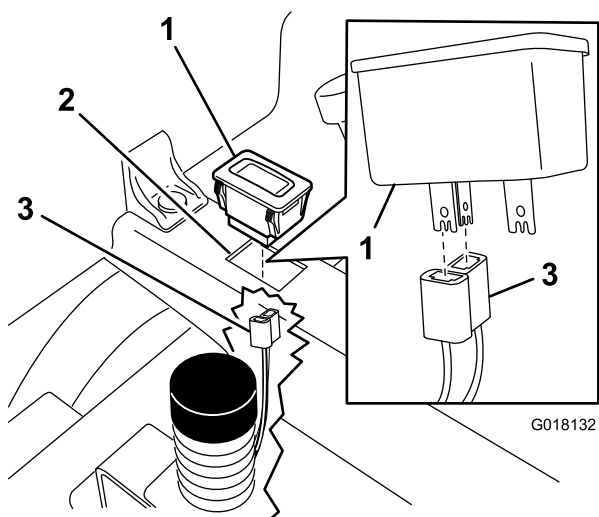
For maskiner av 2011- til 2019-modell med MyRide™-opphengssystem er timetelleren plassert på høyre monteringsbrakett.

1. Hev setet.
2. Finn utskjæringen på setestøtten, hovedledningssatsen som fører til setebytteren, og timetellerledningen som er festet til den ledningssatsen.
3. Koble timetellerkoblingen fra ledningssatsen, flytt den bakover og dra den opp gjennom utskjæringen i setestøtten.
4. Koble timetelleren til ledningssatsen (Figur 1).

Sett de to lodderette tindene til timetelleren inn i de to sporene på timetellerkoblingen som vist i Figur 1.

5. Monter timetelleren i utskjæringen (Figur 1).

**Merk:** Trykk lett til klemmen knepper på plass.



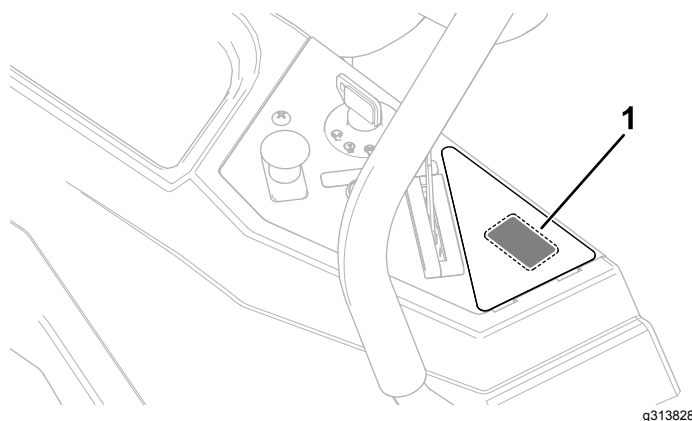
Figur 1

1. Timeteller
2. Utskjæring i setestøtten
3. Eksisterende timetellerkobling

6. Senk setet.

## For maskiner med timetellersett i kontrollpanelet

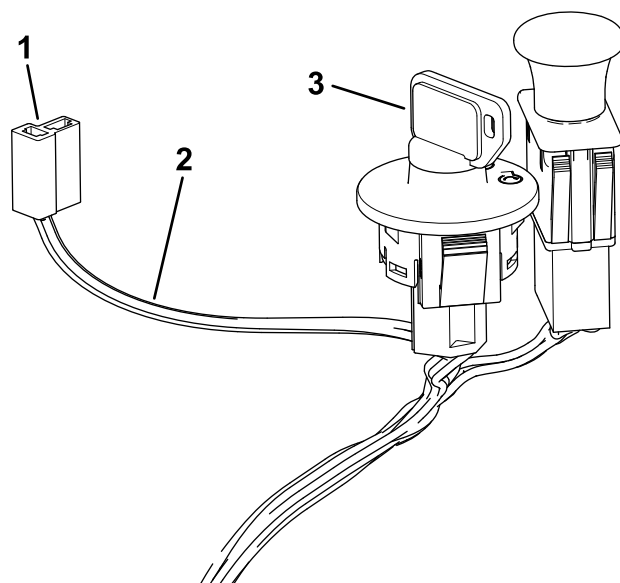
1. Finn plasseringen for timetellerutskjæringen i kontrollpanelet, og skjær et X-mønster eller fjern den rektangulære delen av merket (Figur 2).



Figur 2

1. Plassering av utskjæring

2. Finn hovedledningssatsen som fører til nøkkelbryteren, og timetellerkoblingen som er festet til den ledningssatsen (Figur 3).



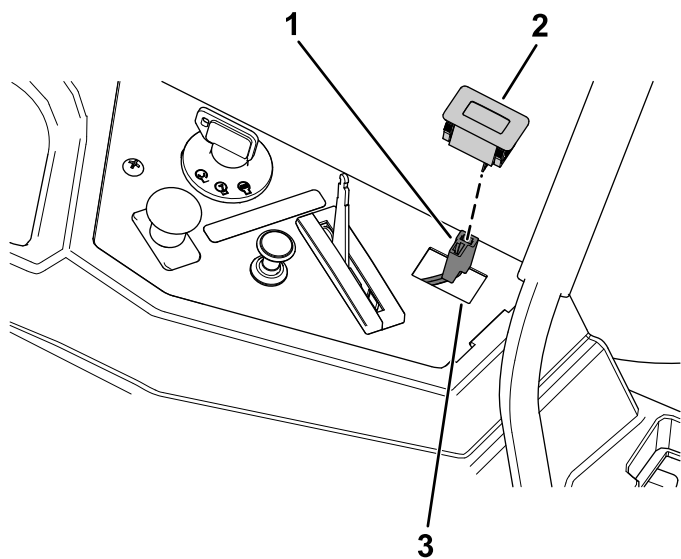
Figur 3

1. Timetellerkobling
2. Ledningssats
3. Nøkkelbryter

3. Koble timetellerkoblingen fra ledningssatsen, flytt den fremover og dra den opp gjennom utskjæringen i kontrollpanelet.
4. Koble timetelleren til ledningssatsen (Figur 4).

Sett de to lodderette tindene til timetelleren inn i de to sporene på timetellerkoblingen som vist i Figur 4.

5. Monter timetelleren i utskjæringen (Figur 4).



g313827

**Figur 4**

- 1. Eksisterende timetellerkobling
  - 2. Timeteller
  - 3. Utskjæring i setestøtten
-

