

Urenteller

Zitmaaier met nuldraaicirkel uit 2011 en later

Modelnr.: 116-5461

Installatie-instructies

Installatie

Losse onderdelen

Gebruik onderstaande lijst om te controleren of alle onderdelen zijn geleverd.

Omschrijving	Hoeveelheid	Gebruik
Geen onderdelen vereist	–	De machine voorbereiden.
Urenteller	1	De urenteller monteren.

De machine voorbereiden

1. Zet de motor af, verwijder het contactsleuteltje en wacht totdat alle bewegende onderdelen tot stilstand zijn gekomen voordat u de bestuurderspositie verlaat.
2. Schakel de aftakas uit, zet de rijkhendels in de VERGRENDELDE NEUTRAALSTAND en stel de parkeerrem in werking.



De urenteller monteren

Voor machines waarbij de urenteller zich achter de stoel bevindt

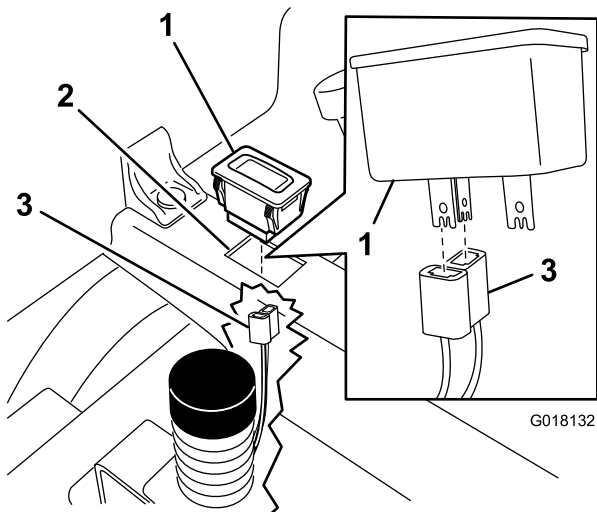
Voor machines uit 2011 tot 2019 met MyRide™ ophangingsysteem bevindt de urenteller zich op de rechter montagebeugel van de houder.

1. Zet de stoel omhoog.
2. Zoek de bestaande uitsparing in de voet van de stoel, de hoofdkabelboom die naar de stoelschakelaar leidt en de leiding voor de urenteller die aan de kabelboom bevestigd is.
3. Maak de connector voor de urenteller los van de kabelboom, beweeg hem naar achteren en trek hem naar boven door de uitsparing in de voet van de stoel.
4. Sluit de urenteller aan op de kabelboom (Figuur 1).

Steek de 2 haakse tanden van de urenteller in de 2 openingen van de connector van de urenteller; zie [Figuur 1](#).

5. Breng de urenteller aan in de uitsparing ([Figuur 1](#)).

Opmerking: Druk zachtjes tot de klem op haar plaats klikt.



Figuur 1

G018132

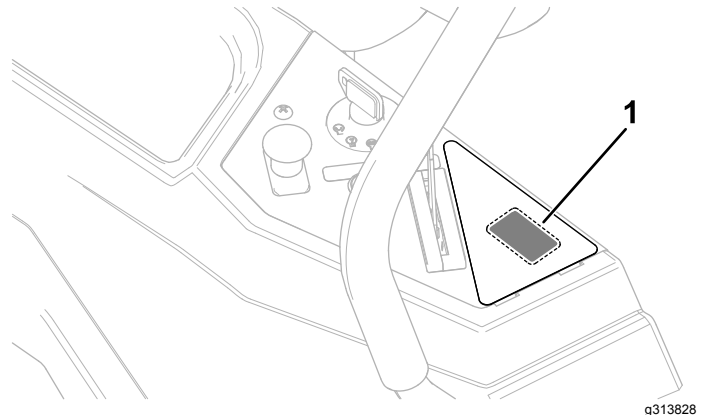
g018132

1. Urenteller
2. Uitsparing in de voet van de stoel
3. Bestaande connector van urenteller

6. Zet de stoel omlaag.

Voor machines waarbij de urenteller zich in het bedieningspaneel bevindt

1. Zoek de locatie van de uitsparing voor de urenteller in het bedieningspaneel en snij een X-patroon uit of verwijder het rechthoekige gedeelte van de sticker ([Figuur 2](#)).

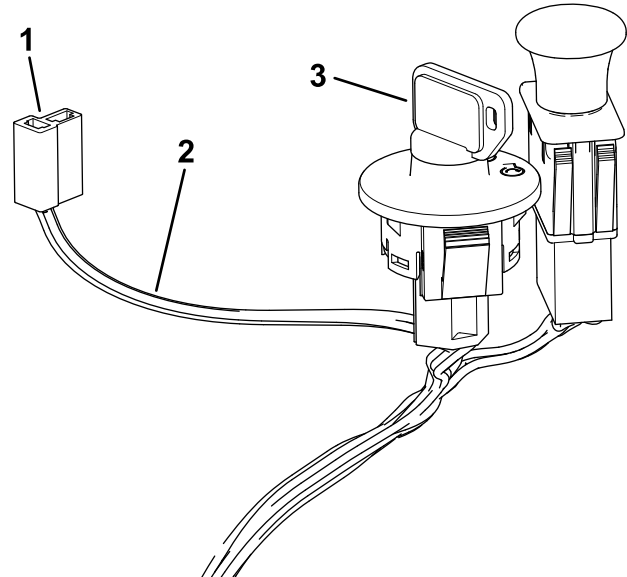


Figuur 2

g313828

1. Locatie van uitsparing

2. Zoek de hoofdkabelboom die naar de contactschakelaar leidt en de connector van de urenteller die bevestigd is aan deze kabelboom ([Figuur 3](#)).



Figuur 3

g313829

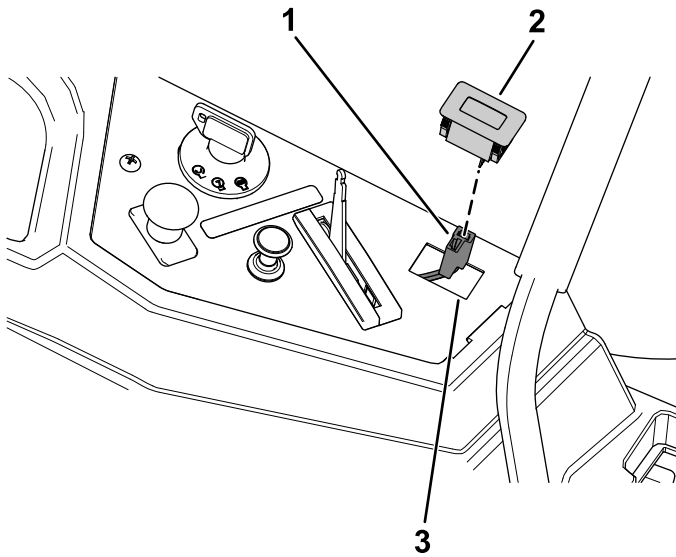
1. Connector van urenteller
2. Kabelboom
3. Contactschakelaar

3. Maak de connector van de urenteller los van de kabelboom, beweeg hem naar voren en trek hem naar boven door de uitsparing in het bedieningspaneel.

4. Sluit de uren timer aan op de kabelboom (Figuur 4).

Steek de 2 haakse tanden van de uren timer in de 2 openingen van de connector van de uren timer; zie Figuur 4.

5. Breng de uren timer aan in de uitsparing (Figuur 4).



Figuur 4

g313827

1. Bestaande connector van uren timer
2. Urenteller
3. Uitsparing in de voet van de stoel

