

# Kit contaore

Tosaerba con operatore a bordo con raggio di sterzata zero serie anno 2011 e seguenti

N° del modello 116-5461

Istruzioni di installazione

## Installazione

### Parti sciolte

Verificate che sia stata spedita tutta la componentistica, facendo riferimento alla seguente tabella.

Descrizione	Qté	Uso
Non occorrono parti	–	Preparazione della macchina.
Contaore	1	Montaggio del contaore.

### Preparazione della macchina

1. Spegnete il motore, togliete la chiave e attendete che tutte le parti in movimento si arrestino prima di abbandonare la postazione di guida.
2. Disinnestate la PDF, spostate le leve di controllo del movimento in posizione di BLOCCO IN FOLLE e inserite il freno di stazionamento.



# Montaggio del contaore

## Per le macchine con contaore posizionato dietro al sedile

Nelle macchine dal 2011 al 2019 con il sistema di sospensioni MyRide™, il contaore si trova sulla staffa di montaggio del guscio destro.

1. Alzate il sedile.
2. Individuate l'apertura predisposta sul supporto del sedile, il cablaggio principale che porta all'interruttore del sedile e il cavo del contaore fissato a questo cablaggio.
3. Staccate il connettore del contaore dal cablaggio, spostatelo all'indietro ed estraetelo dall'apertura nel supporto del sedile.
4. Collegate il contaore al cablaggio (Figura 1).  
Inserite i 2 denti perpendicolari del contaore nelle 2 fessure del connettore del contaore, come illustrato nella Figura 1.
5. Installate il contaore nell'apertura predisposta (Figura 1).

**Nota:** Spingete delicatamente finché la clip si aggancia in posizione.

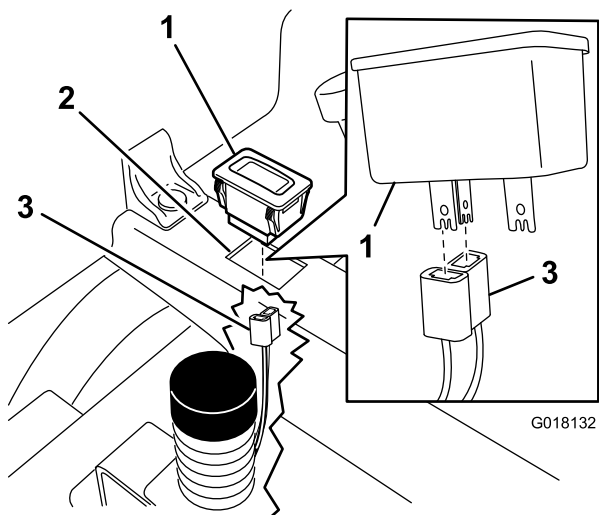


Figura 1

1. Contaore
2. Apertura nel supporto del sedile
3. Connettore del contaore esistente

6. Abbassate il sedile.

## Per le macchine con il contaore posizionato nel quadro di comando

1. Individuate la posizione dell'apertura nel quadro di comando e praticate un taglio a X oppure rimuovete la porzione rettangolare dell'adesivo (Figura 2).

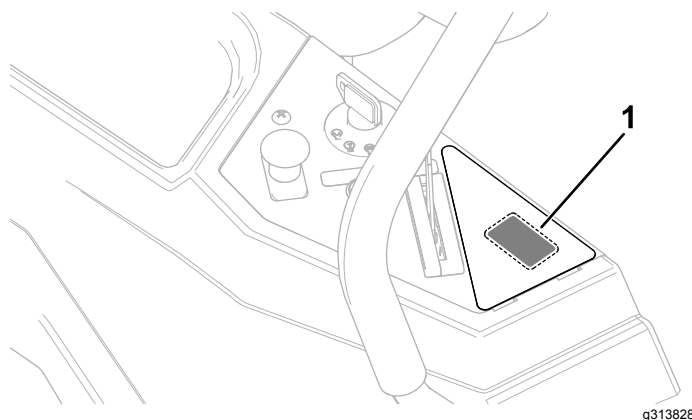


Figura 2

1. Posizione dell'apertura
2. Individuate il cablaggio preassemblato principale che porta all'interruttore a chiave e il connettore del contaore fissato a quel cablaggio (Figura 3).

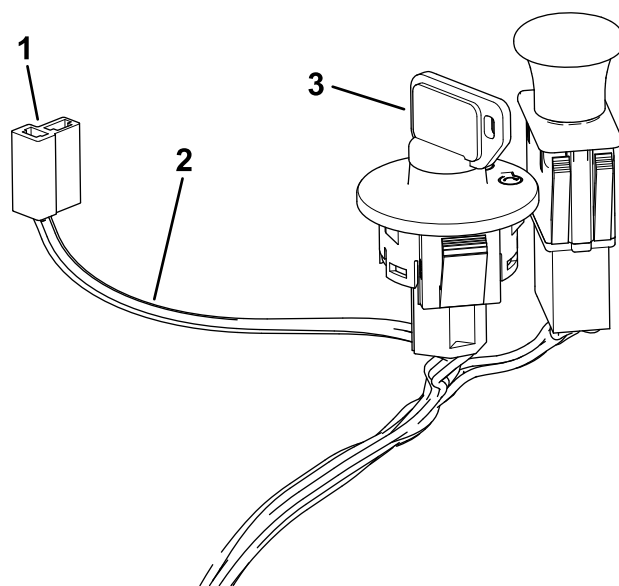
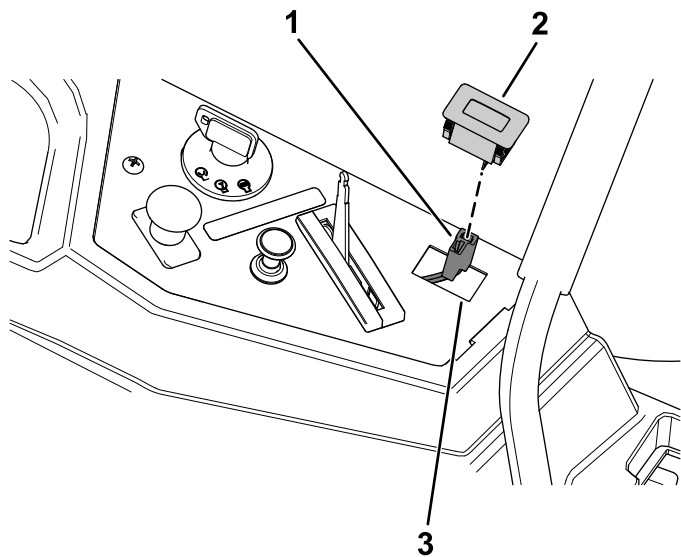


Figura 3

1. Connettore del contaore
2. Cablaggio preassemblato
3. Interruttore a chiave

3. Staccate il connettore del contaore dal cablaggio, spostatelo in avanti e tiratelo verso l'alto attraverso l'apertura del quadro di comando.
4. Collegate il contaore al cablaggio (Figura 4).  
Inserite i 2 denti perpendicolari del contaore nelle 2 fessure del connettore del contaore, come illustrato nella Figura 4.
5. Installate il contaore nell'apertura (Figura 4).



g313827

**Figura 4**

- |                                      |                                     |
|--------------------------------------|-------------------------------------|
| 1. Connettore del contaore esistente | 3. Apertura nel supporto del sedile |
| 2. Contaore                          |                                     |

