

Kit de horímetro

Cortacéspedes de asiento de giro cero de 2011 y posteriores

Nº de modelo 116-5461

Instrucciones de instalación

Instalación

Piezas sueltas

Utilice la tabla siguiente para verificar que no falta ninguna pieza.

Descripción	Cant.	Uso
No se necesitan piezas	–	Preparación de la máquina.
Horímetro	1	Instale el horímetro.

Preparación de la máquina

1. Apague el motor, retire la llave y espere a que se detengan todas las piezas en movimiento antes de abandonar el puesto del operador.
2. Desengrane la TDF, mueva las palancas de control de movimiento a la posición de BLOQUEO/PUNTO MUERTO y ponga el freno de estacionamiento.



Instalación del horímetro

Máquinas con el horímetro ubicado detrás del asiento.

En las máquinas de 2011 a 2019 con sistema de suspensión MyRide™, el horímetro está situado en el soporte de montaje del carenado derecho.

1. Levante el asiento.
2. Localice el hueco del soporte del asiento, el arnés de cables principal que va al interruptor del asiento y el cable del horímetro que está conectado a ese arnés de cables.
3. Desenchufe el conector del horímetro del arnés de cables, muévelo hacia atrás y páselo hacia arriba por el hueco del soporte del asiento.
4. Conecte el horímetro al arnés de cables (Figura 1).

Introduzca las 2 clavijas perpendiculares del horímetro en las 2 ranuras del conector del horímetro, como se muestra en la Figura 1.

5. Instale el horímetro en el hueco (Figura 1).

Nota: Presione suavemente hasta que el clip se enganche en su sitio.

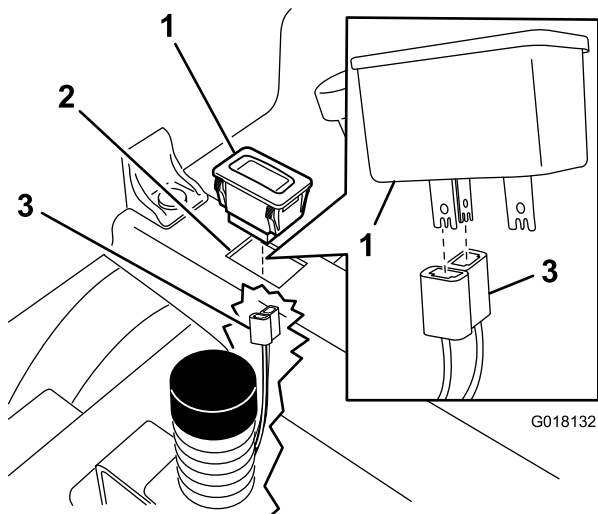


Figura 1

g018132

1. Horímetro
2. Hueco del soporte del asiento
3. Conector existente del horímetro

6. Baje el asiento.

Máquinas con el horímetro ubicado en el panel de control.

1. Localice la posición del hueco del horímetro en el panel de control, y haga un corte en forma

de X o retire la parte rectangular de la pegatina (Figura 2).

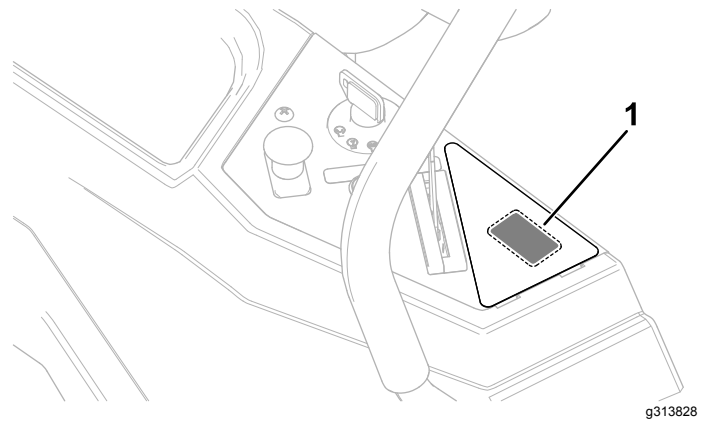


Figura 2

1. Posición del hueco

2. Localice el arnés de cables principal que va al interruptor de encendido y el conector del horímetro que está conectado a ese arnés de cables (Figura 3).

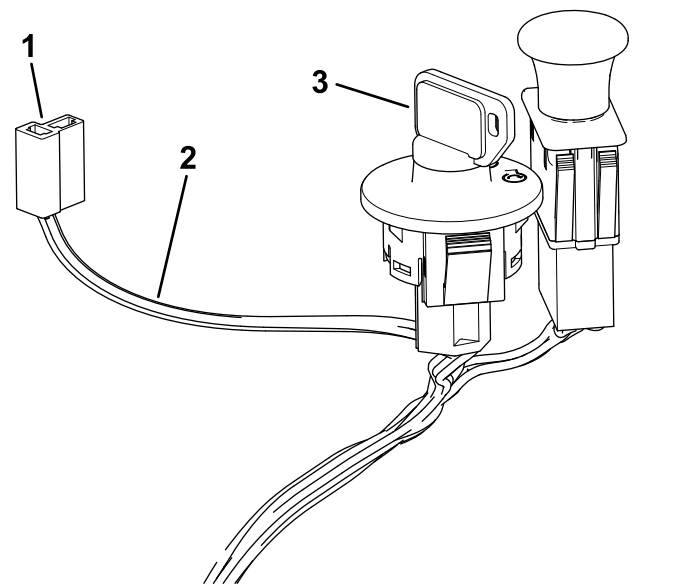


Figura 3

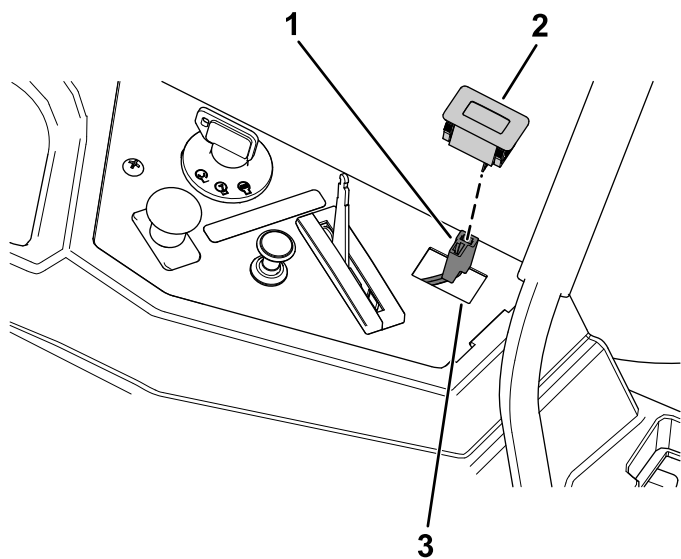
1. Conector del horímetro
2. Arnés de cables
3. Interruptor de encendido

3. Desenchufe el conector del horímetro del arnés de cables, muévelo hacia adelante y páselo hacia arriba por el hueco del panel de control.

4. Conecte el horímetro al arnés de cables (Figura 4).

Introduzca las 2 clavijas perpendiculares del horímetro en las 2 ranuras del conector del horímetro, como se muestra en la Figura 4.

5. Instale el horímetro en el hueco (Figura 4).



g313827

Figura 4

- 1. Conector existente del horímetro
- 2. Horímetro
- 3. Hueco del soporte del asiento

