

# Timetællersæt

## Plænetraktorer med en venderadius på nul fra 2011 og senere

Modelnr. 116-5461

### Monteringsvejledning

# Montering

## Løsdele

Brug skemaet herunder til at kontrollere, at alle dele er blevet leveret.

Beskrivelse	Antal	Anvendelse
Kræver ingen dele	–	Klargør maskinen.
Timetæller	1	Monter timetælleren.

## Klargøring af maskinen

1. Sluk for motoren, tag nøglen ud, og vent, til alle bevægelige dele er standset, før du forlader betjeningspositionen.
2. Udkobl kraftudtaget, flyt bevægelseshåndtagene til positionen NEUTRAL-LOCK (neutral låseposition), og aktiver parkeringsbremsen.



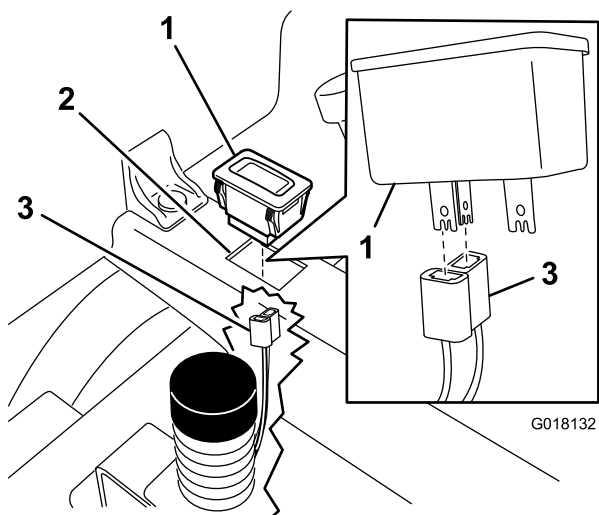
# Montering af timetælleren

## Til maskiner med timetælleren bag sædet

I maskiner fra 2011-2019 med MyRide™-affjedringssystemet sidder timetælleren på pod'ens højre monteringsbeslag.

1. Hæv sædet.
  2. Find den eksisterende udskæring på sædestøtten, hovedledningsnettet, der fører til sædekontakten, og timetællerledningen, der sidder på ledningsnettet.
  3. Tag timetællerstikket ud af ledningsnettet, flyt det bagud, og træk det op gennem udskæringen i sædestøtten.
  4. Slut timetælleren til ledningsnettet (Figur 1).
- Stik timetælleren 2 vinkelrette gafler ind i de 2 åbninger i timetællerstikket som vist i Figur 1.
5. Monter timetælleren i udskæringen (Figur 1).

**Bemærk:** Skub forsigtigt, indtil klemmen klikker på plads.



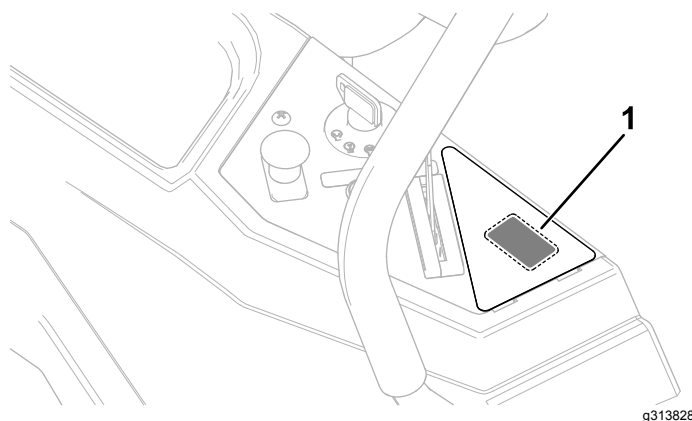
Figur 1

1. Timetæller
2. Udskæring i sædestøtten
3. Eksisterende timetællerstik

6. Sænk sædet.

## Til maskiner med timetælleren i kontrolpanelet

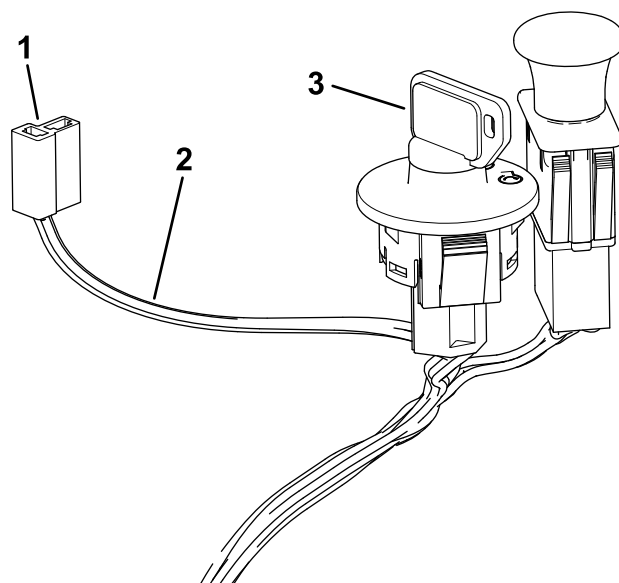
1. Find placeringen til udskæringen til timetælleren på kontrolpanelet, og skær et X, eller fjern den rektangulære del af mærkaten (Figur 2).



Figur 2

1. Placering til udskæringen

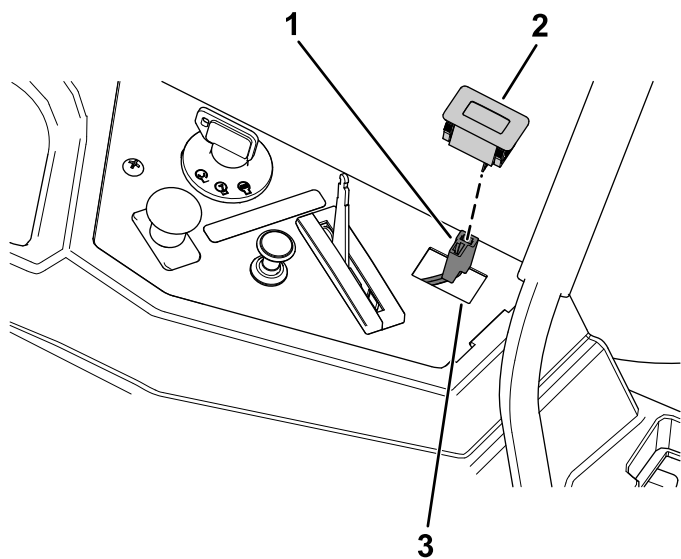
2. Find hovedledningsnettet, der fører til tændingskontakten, og timetællerstikket, der sidder på ledningsnettet (Figur 3).



Figur 3

1. Timetællerstik
2. Ledningsnet
3. Tændingskontakt

3. Tag timetællerstikket ud af ledningsnettet, flyt det fremad, og træk det op gennem udskæringen i kontrolpanelet.
  4. Slut timetælleren til ledningsnettet (Figur 4).
- Stik timetælleren 2 vinkelrette gafler ind i de 2 åbninger i timetællerstikket som vist i Figur 4.
5. Monter timetælleren i udskæringen (Figur 4).



g313827

**Figur 4**

- 1. Eksisterende timetællerstik
  - 2. Timetæller
  - 3. Udskæring i sædestøtten
-

