



Deluxe-sædesæt
TimeCutter®-plæneklipper
 Modelnr. 140-2057

Monteringsvejledning

Montering

Løsdele

Brug skemaet herunder til at kontrollere, at alle dele er blevet leveret.

Fremgangsmåde	Beskrivelse	Antal	Anvendelse
1	Kræver ingen dele	–	Klargør maskinen.
2	Kræver ingen dele	–	Afmonter det eksisterende sæde.
3	Ryglæn Bolt (5/16" x 1½") Møtrik (5/16") Sædebundsenshed	1 2 2 1	Monter Deluxe-sædesættet.
4	Kræver ingen dele	–	Afprøvning af sikkerhedslåsesystemet.

1

Klargøring af maskinen

Kræver ingen dele

Fremgangsmåde

1. Parker maskinen på en plan overflade.
2. Deaktiver kontakten til regulering af skæreknive.
3. Flyt bevægelseshåndtagene udad til positionen NEUTRAL-LOCK (neutral låseposition) for at aktivere parkeringsbremsen.
4. Sluk motoren, og tag nøglen ud.



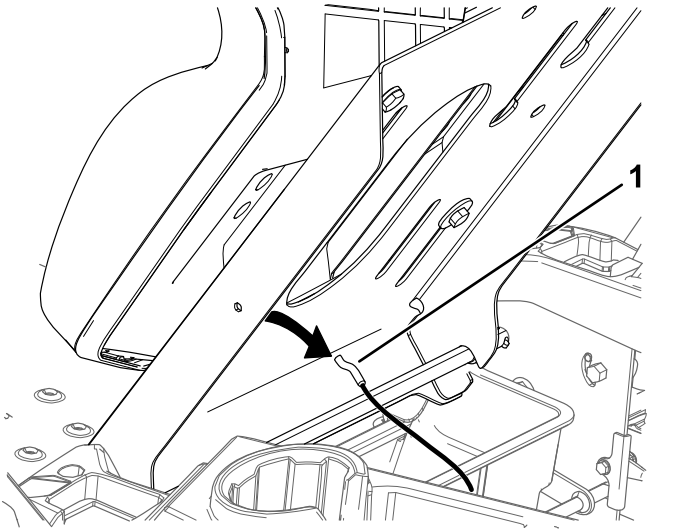
2

Afmontering af det eksisterende sæde

Kræver ingen dele

Fremgangsmåde

1. Vip sædet op som vist i [Figur 1](#).
2. Tag vippekablet af sædeskålen ([Figur 1](#)).

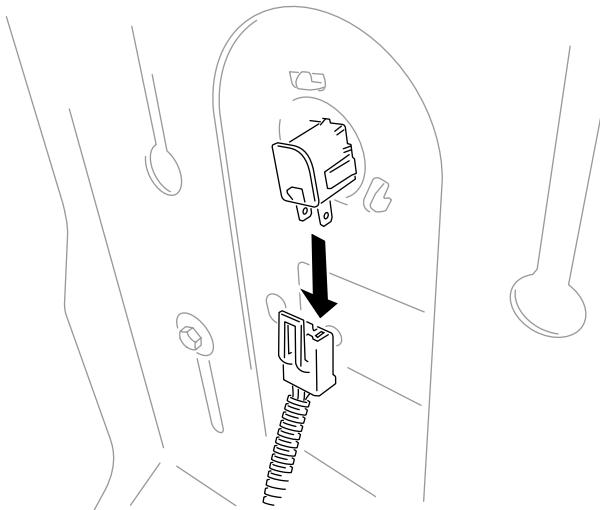


Figur 1

g313311

1. Vippekabel

3. Frakobl ledningsnettet fra sædekontakten ([Figur 2](#)).

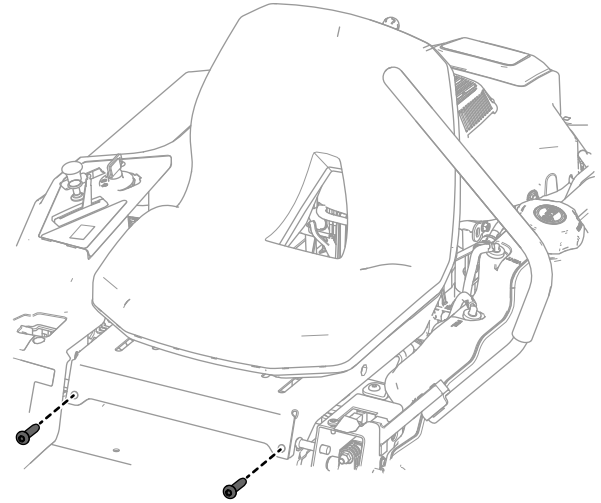


Figur 2

g308594

4. Vip sædet ned.
5. Fjern de 2 bolte, der fastgør den eksisterende sædeenhed til drejestangen ([Figur 3](#)).

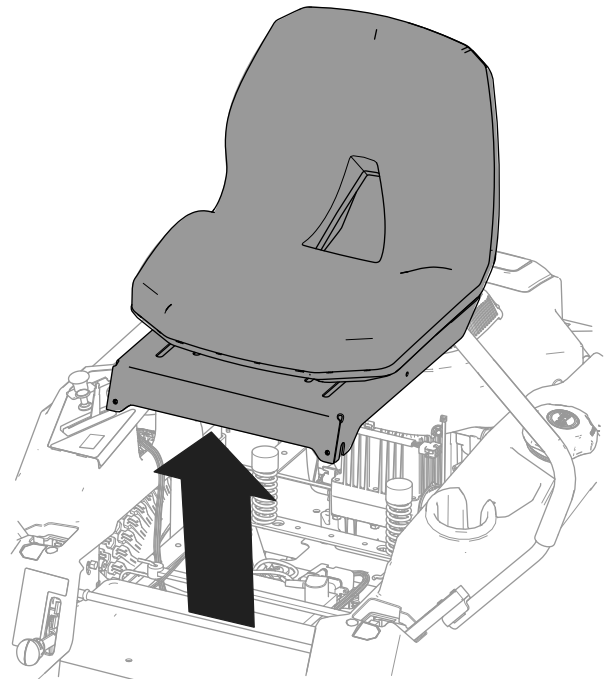
Bemærk: Behold de 2 bolte til montering af Deluxe-sædeenheden.



Figur 3

g308596

6. Fjern sædeenheden fra maskinen ([Figur 4](#)).



Figur 4

g308665

3

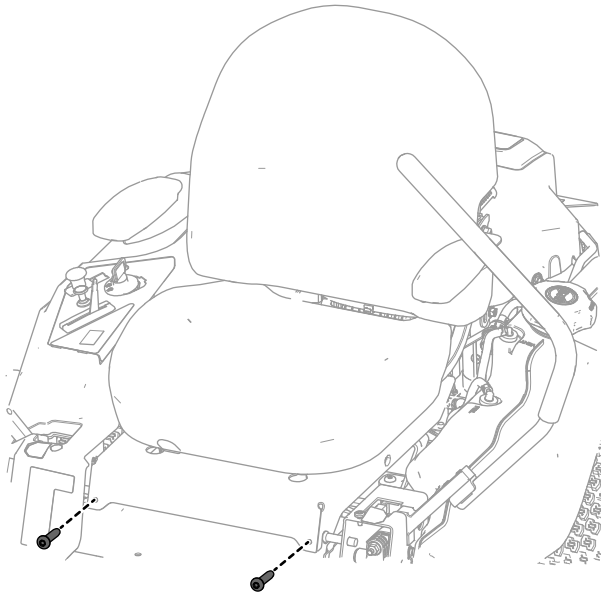
Montering af Deluxe-sædesættet

Dele, der skal bruges til dette trin:

1	Ryglæn
2	Bolt (5/16" x 1½")
2	Møtrik (5/16")
1	Sædebundsenhed

Fremgangsmåde

1. Fastgør sædebundsenheden til drejestangen med de 2 bolte, du fjernede tidligere (Figur 5).

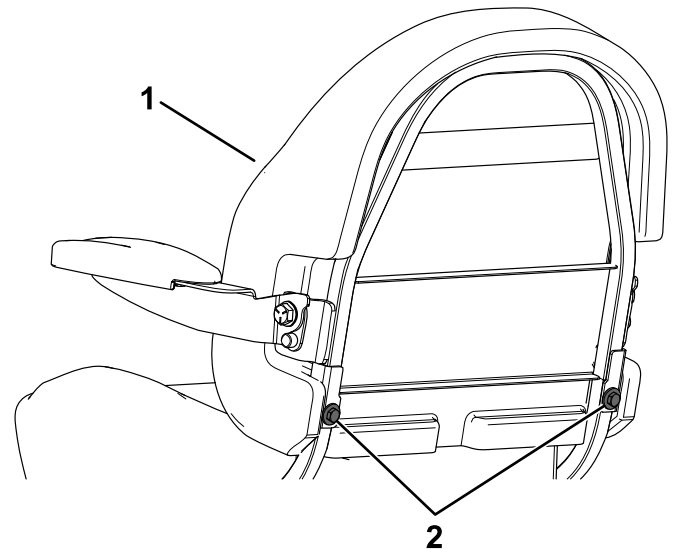


Figur 5

g308748

2. Skub sædet tilbage på sædebundens stolper, og ret hullerne ind efter hinanden (Figur 6).
3. Fastgør ryglænet med 2 bolte (5/16" x 1½") og 2 møtrikker (5/16"). Se Figur 6. Tilspænd boltene med et moment på 24 Nm.

Bemærk: Isæt boltene bagfra mod forsiden. Det kan være nødvendigt at skubbe sæde stoffet til side for at isætte møtrikkerne.

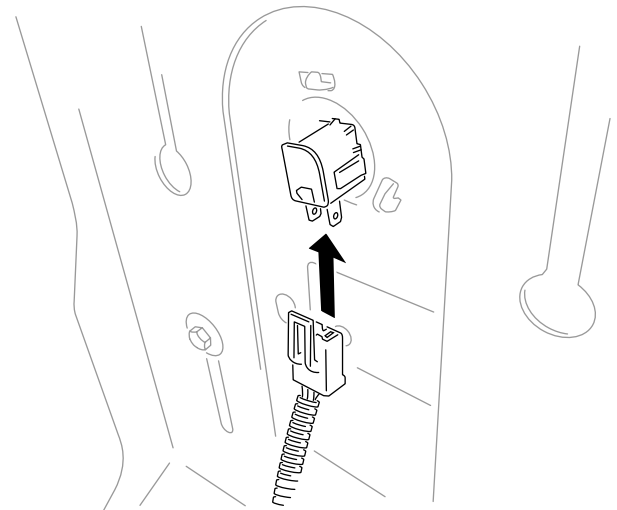


Figur 6

g298473

1. Ryglæn
2. Bolte og møtrikker

4. Vip sædeenheden op.
5. Tilslut sædekontakten (Figur 7).



Figur 7

g308749

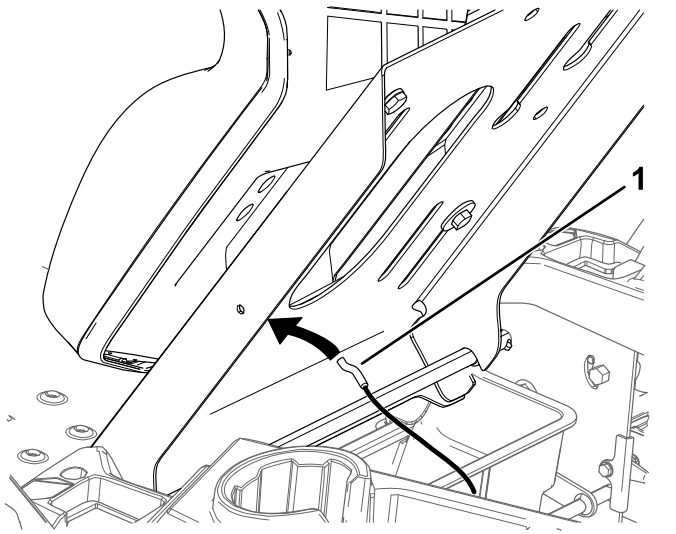
6. Vip sædet delvist tilbage.
7. Fastgør sædevippekalet fra indersiden af sædeskålen (Figur 8).

Produktoversigt

Betjeningsanordninger

Greb til frem/tilbage-indstilling

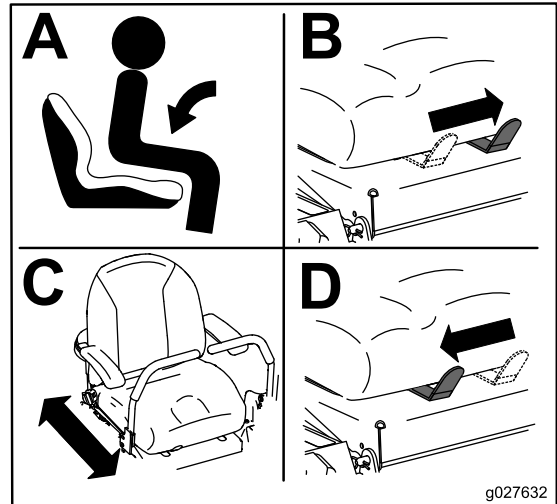
Sædet kan flyttes frem og tilbage. Anbring sædet i den stilling, hvor du har den bedste kontrol over maskinen og sidder mest behageligt (Figur 9).



Figur 8

g313032

1. Sædevippe-kabel



Figur 9

g027632

g027632

4

Afprøvning af sikkerhedslåsesystemet

Kræver ingen dele

Fremgangsmåde

⚠ FORSIGTIG

Hvis kontakterne til sikkerhedslåsesystemet frakobles eller beskadiges, kan maskinen reagere uventet og forårsage personskade.

- Pil ikke ved sikkerhedskontakterne.
- Kontroller dagligt, at sikkerhedskontakterne fungerer, og udskift eventuelle beskadigede kontakter, før du betjener maskinen.

Se *brugerhåndbogen* for oplysninger om den korrekte procedure for kontrol af sikkerhedslåsesystemet.

Kontroller altid sikkerhedslåsesystemet, før du betjener maskinen. Hvis systemet ikke fungerer som beskrevet i *betjeningsvejledningen*, skal der straks tilkaldes en autoriseret serviceforhandler til at reparere sikkerhedssystemet.