



Lyxsäte
TimeCutter®-åkräsklippare
 Modellnr 140-2057

Monteringsanvisningar

Montering

Lösa delar

Använd diagrammet nedan för att kontrollera att alla delar finns med.

Tillvägagångssätt	Beskrivning	Antal	Användning
1	Inga delar krävs	–	Förbereda maskinen.
2	Inga delar krävs	–	Ta bort det befintliga sätet.
3	Ryggstöd Skruv (5/16 x 1 ½ tum) Mutter (5/16 tum) Sätessockelmontering	1 2 2 1	Montera lyxsätet.
4	Inga delar krävs	–	Testa säkerhetssystemet.

1

Förbereda maskinen

Inga delar krävs

Tillvägagångssätt

1. Parkera maskinen på en plan yta.
2. Koppla ur knivreglagebrytaren.
3. För rörelsereglagespakarna utåt till det NEUTRALA LÅSLÄGET för att koppla in parkeringsbromsen.
4. Stäng av motorn och ta ut nyckeln.



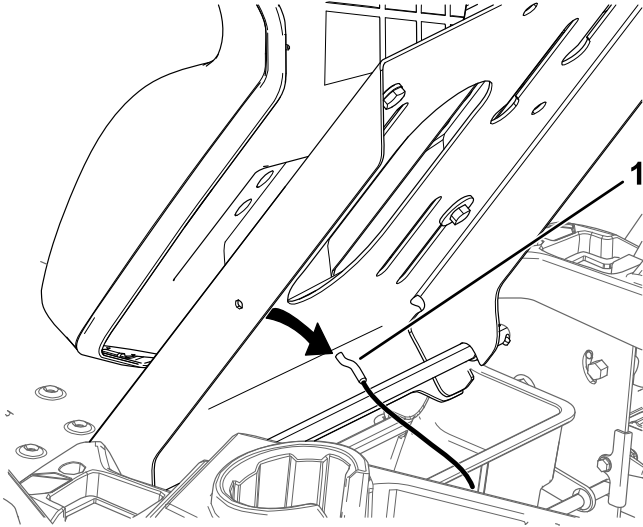
2

Ta bort det befintliga sätet

Inga delar krävs

Tillvägagångssätt

1. Fäll upp sätet enligt [Figur 1](#).
2. Lossa lutningskabeln från sätessockeln ([Figur 1](#)).

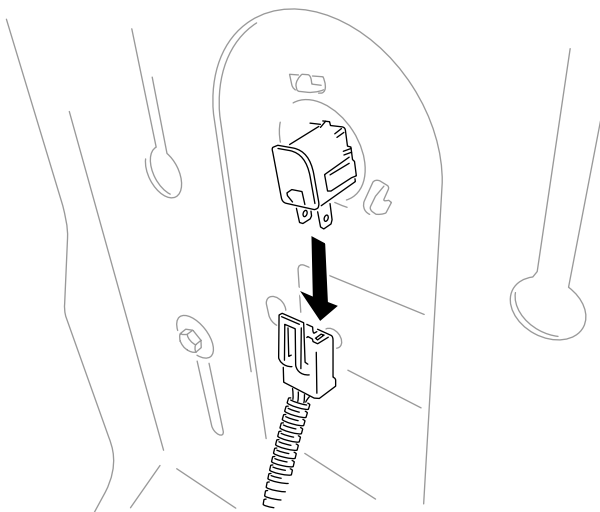


Figur 1

g313311

1. Lutningskabel

3. Koppla loss kablaget från sätesbrytaren ([Figur 2](#)).



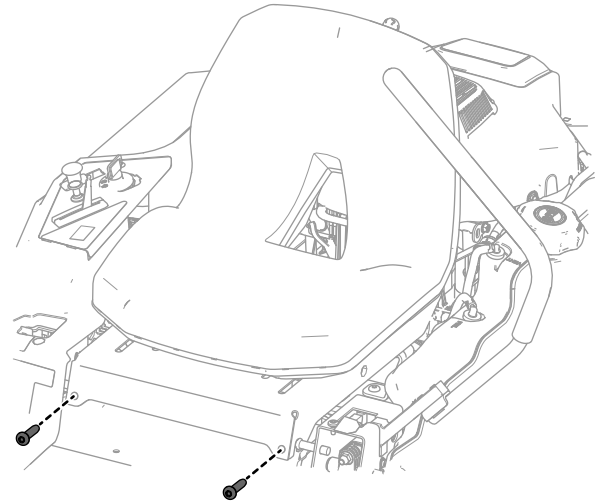
Figur 2

g308594

4. Fäll ned sätet.

5. Ta bort de två skruvarna som fäster den befintliga sätesmonteringen på den vridbara stänggen ([Figur 3](#)).

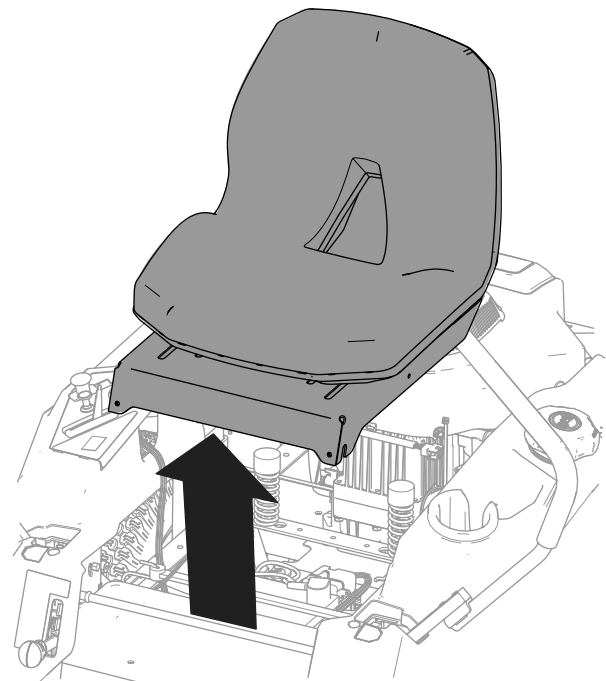
Obs: Spara de två skruvarna för montering av lyxsätet.



Figur 3

g308596

6. Avlägsna sätet från maskinen ([Figur 4](#)).



Figur 4

g308665

3

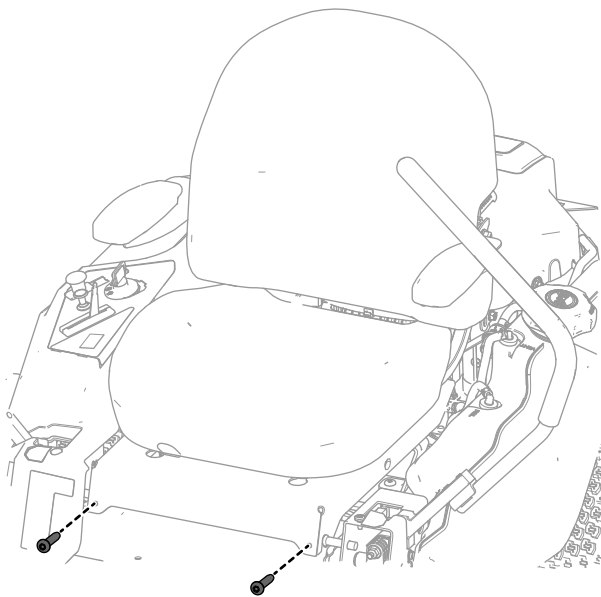
Montera lyxsätet

Delar som behövs till detta steg:

1	Ryggstöd
2	Skruv (5/16 x 1 ½ tum)
2	Mutter (5/16 tum)
1	Sätessockelmontering

Tillvägagångssätt

1. Fäst sätessockelmonteringen på den vridbara stängan med de två skruvarna du tog bort tidigare (Figur 5).

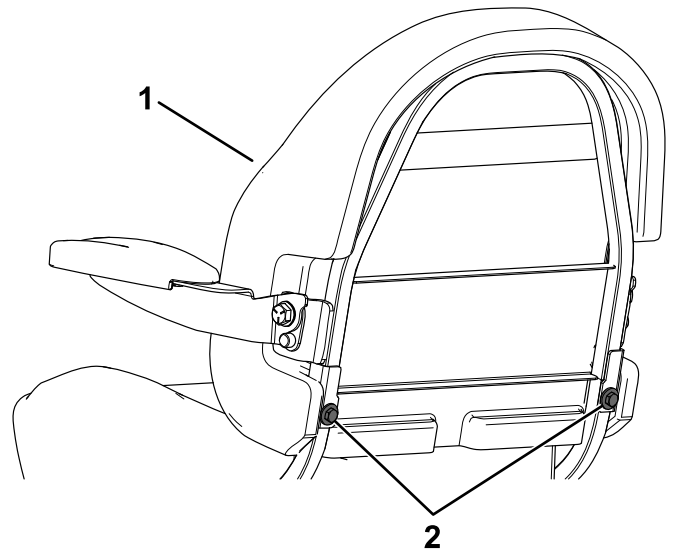


Figur 5

g308748

2. Skjut tillbaka sätet på sätessockelns stöd och rikta in hålen (Figur 6).
3. Fäst ryggstödet med två skruvar (5/16 x 1 ½ tum) och två muttrar (5/16 tum), se Figur 6. Dra åt skruvarna till 24 Nm.

Obs: För in skruvarna från framsidan. Du kan behöva flytta på sätestyget för att montera muttrarna.

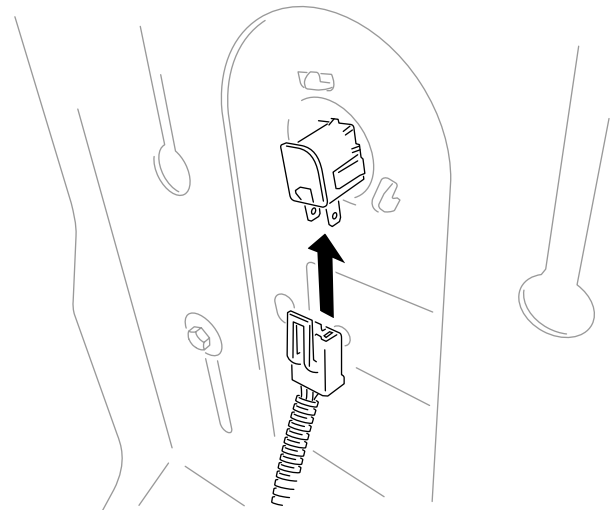


Figur 6

g298473

1. Ryggstöd
2. Skruvar och muttrar

4. Fäll upp sätesmonteringen.
5. Anslut sätesbrytaren (Figur 7).



Figur 7

g308749

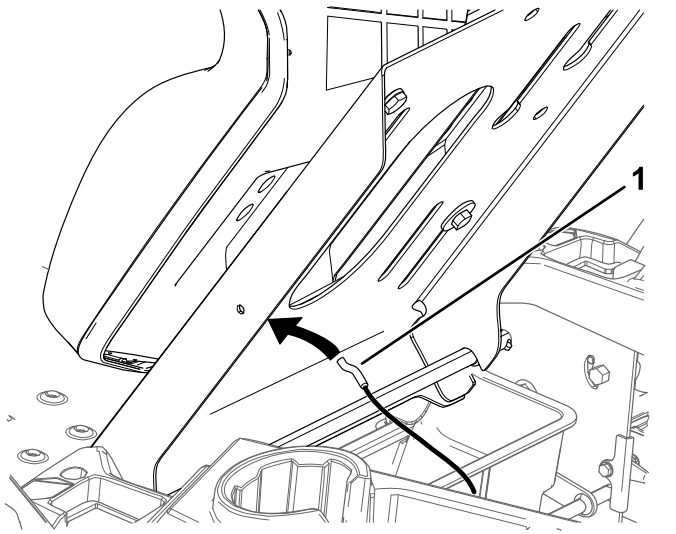
6. Luta ryggstödet halvvägs bakåt.
7. Anslut säteslutningskabeln från insidan av sätets sittdel (Figur 8).

Produktöversikt

Reglage

Spak för justering framåt och bakåt

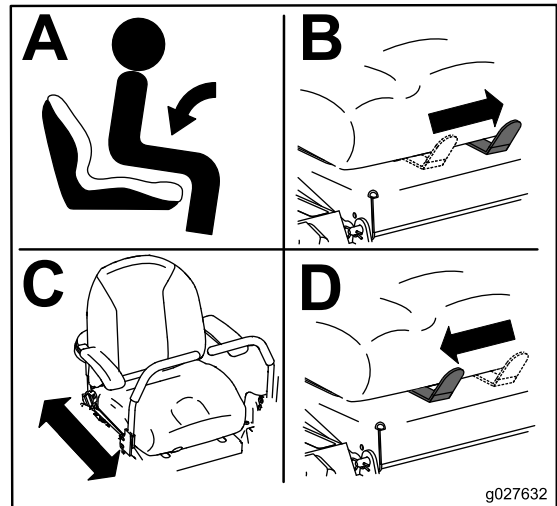
Sätet kan flyttas framåt och bakåt. Ställ in sätet så att du har bäst kontroll över maskinen och sitter bekvämt (Figur 9).



Figur 8

g313032

1. Sätteslutningskabel



Figur 9

g027632

g027632

4

Testa säkerhetssystemet

Inga delar krävs

Tillvägagångssätt

⚠ VAR FÖRSIKTIG

Om säkerhetsbrytarna är fränkopplade eller skadade kan maskinen plötsligt aktiveras vilket i sin tur kan leda till personskador.

- Gör inga otillåtna ändringar på säkerhetsbrytarna.
- Kontrollera säkerhetsbrytarnas funktion dagligen och byt ut eventuella skadade brytare innan du kör maskinen.

Mer information om korrekt procedur för kontroll av säkerhetssystemet finns i *bruksanvisningen*.

Testa säkerhetssystemet före varje användningstillfälle. Låt omedelbart en auktoriserad serviceverkstad reparera systemet om det inte fungerar enligt *bruksanvisningen*.