



Kit de luces

Cortacésped GrandStand®

Nº de modelo 133-1437

Instrucciones de instalación

Nota: Los lados derecho e izquierdo de la máquina se determinan desde la posición normal del operador.

Nota: Instale este kit antes de instalar otros accesorios con arnés de cables.

Instalación

Piezas sueltas

Utilice la tabla siguiente para verificar que no falta ninguna pieza.

Descripción	Cant.	Uso
Conjunto de luces	1	Instale las luces.
Luz trasera	1	
Espaciador	1	
Perno	2	
Tuerca	2	
Interruptor de las luces	1	
Bridas	6	Enrute el arnés de cables.

Instalación de las luces

1. Pare el motor, espere a que se detengan todas las piezas en movimiento, ponga el freno de estacionamiento y retire la llave.
2. Desconecte el cable negativo (-) de la batería.
3. Retire el depósito de combustible; consulte el *Manual del operador* de la máquina.
4. Retire y deseche el tapón del panel de la columna ([Figura 1](#)).

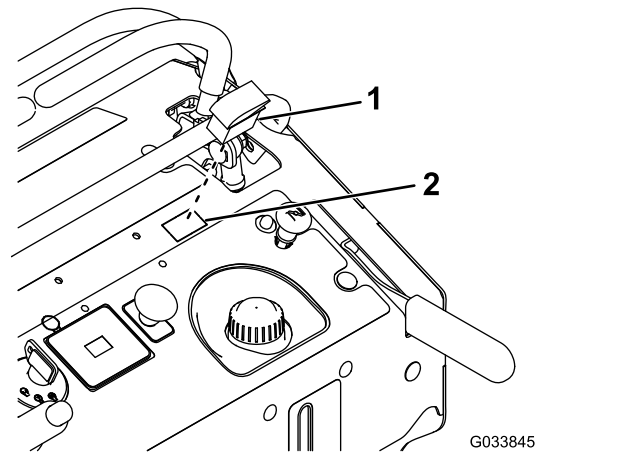


Figura 1

1. Interruptor de las luces
2. Ubicación del tapón



5. Instale el interruptor de las luces (Figura 1).
6. Monte el conjunto de luces en la parte delantera del panel de control usando 2 pernos y 2 tuercas (Figura 2).

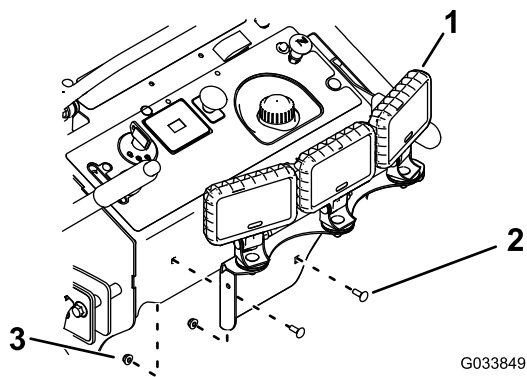


Figura 2

Arnés de cables no ilustrado

1. Conjunto de luces
2. Perno
3. Tuerca

7. Retire el perno, la arandela y la tuerca de la luz trasera y úselos para instalar la luz trasera y el espaciador del lado derecho del panel de control (Figura 3).

Nota: Si no hay orificios, haga uno con una broca de 3/8".

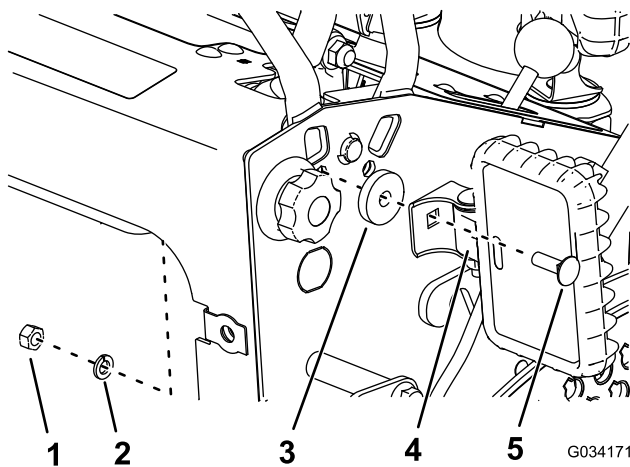


Figura 3

1. Tuerca
2. Arandela de freno
3. Espaciador
4. Luz trasera
5. Perno

Enrutado del arnés de cables

1. Pase el arnés de cables por debajo de la parte delantera del panel de control y enchufe los conectores en el interruptor de las luces y en el arnés de cables de la máquina (Figura 4 y Figura 5).

Nota: Los otros 3 conectores del arnés de cables se utilizan con otros accesorios (se venden por separado) para la máquina. Si ya está enchufado otro accesorio en el arnés de cables de la máquina, desconéctelo y enchúfelo en un conector de accesorios del kit de luces. No conecte el kit de luces al arnés de cables de un accesorio; de lo contrario las luces pueden no funcionar.

Si instala otro accesorio eléctrico, enchúfelo en el conector de accesorios del kit de luces en lugar del arnés de cables de la máquina.

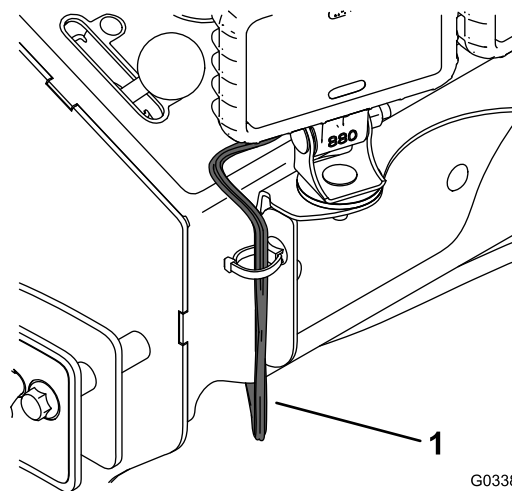


Figura 4

1. Arnés de cables

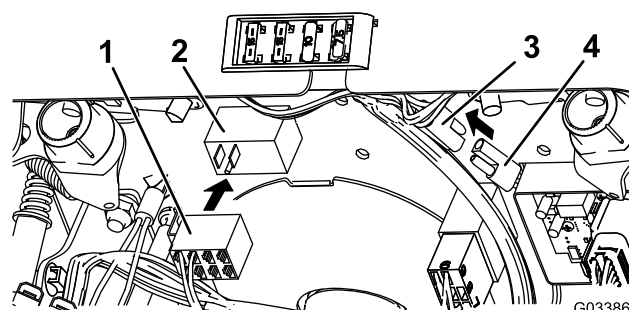


Figura 5

1. Enchufar en el interruptor de las luces.
2. Interruptor de las luces
3. Conector del arnés de cables de la máquina
4. Conecte al conector del arnés de cables.

2. Dirija el arnés de cables a la parte trasera de la máquina y enchufe el conector a la luz trasera (Figura 6).

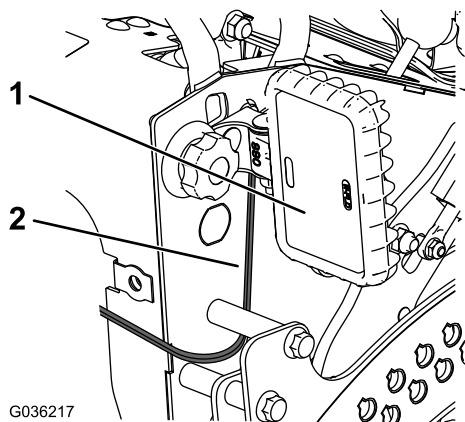


Figura 6

1. Luz trasera
2. Arnés de cables

-
3. Sujete el arnés de cables a la máquina con bridas.

Nota: Compruebe que ninguno de los cables interfiere con el cojín del operador o la palanca de altura de corte.

4. Instale el depósito de combustible; consulte el *Manual del operador* de la máquina.

Importante: Asegúrese de que el arnés de cables esté enrutado por encima del depósito de combustible y del soporte, no sobre el costado.

5. Levante el cojín.
6. Conecte el cable negativo (-) a la batería.



Count on it.