



# Kit d'éclairage

## Tondeuse GrandStand®

N° de modèle 133-1437

### Instructions de montage

**Remarque:** Les côtés gauche et droit de la machine sont déterminés d'après la position d'utilisation normale.

**Remarque:** Installez ce kit avant d'installer d'autres accessoires avec un faisceau de câblage.

## Montage

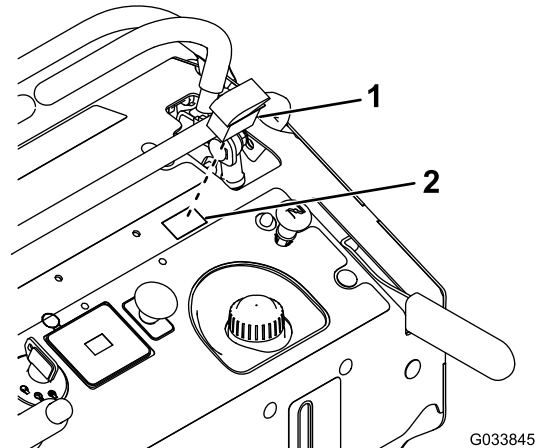
### Pièces détachées

Reportez-vous au tableau ci-dessous pour vérifier si toutes les pièces ont été expédiées.

Description	Qté	Utilisation
Bloc d'éclairage	1	Montage des feux.
Feu arrière	1	
Entretoise	1	
Boulon	2	
Écrou	2	
Interrupteur d'éclairage	1	
Attache-câbles	6	Acheminement du faisceau de câblage.

### Montage des feux

1. Coupez le moteur, attendez l'arrêt complet de toutes les pièces mobiles, serrez le frein de stationnement et enlevez la clé de contact.
2. Débranchez le câble négatif (-) de la batterie.
3. Déposez le réservoir de carburant; voir le *Manuel de l'utilisateur* de la machine.
4. Déposez et mettez au rebut le cache prédécoupé du panneau de la tour de commande (**Figure 1**).

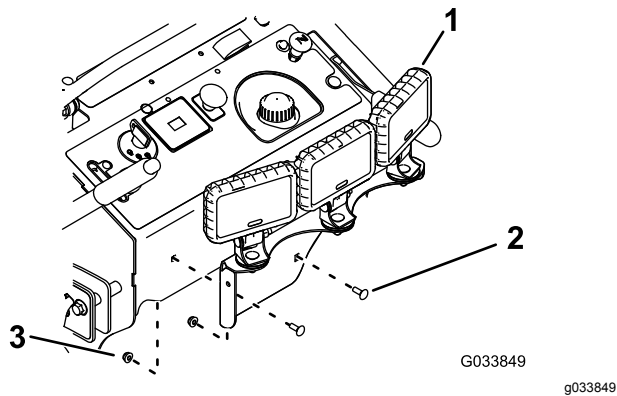


**Figure 1**

1. Interrupteur d'éclairage
2. Cache prédécoupé



- Montez l'interrupteur d'éclairage (Figure 1).
- Fixez le bloc d'éclairage à l'avant du panneau de commande à l'aide de 2 boulons et 2 écrous (Figure 2).



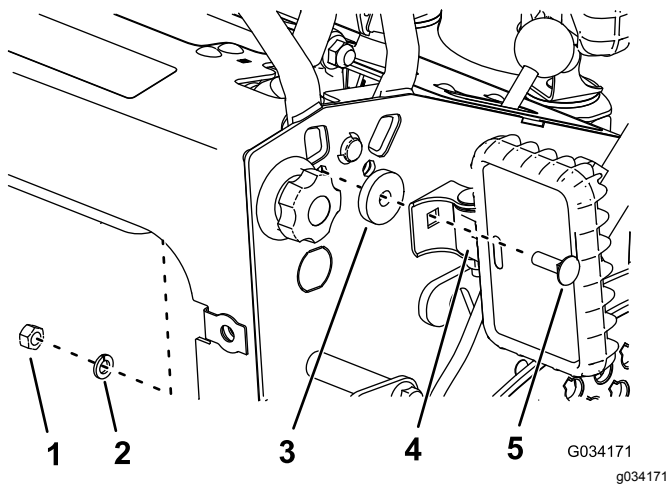
**Figure 2**

Faisceau de câblage non représenté

- |                     |          |
|---------------------|----------|
| 1. Bloc d'éclairage | 3. Écrou |
| 2. Boulon           |          |

- Retirez le boulon, la rondelle et l'écrou du feu arrière et utilisez-les pour monter le feu arrière et l'entretoise sur le côté droit du panneau de commande (Figure 3).

**Remarque:** S'il n'y a pas de trou, percez-en un à l'aide d'un foret de 9,5 mm (3/8 po).



**Figure 3**

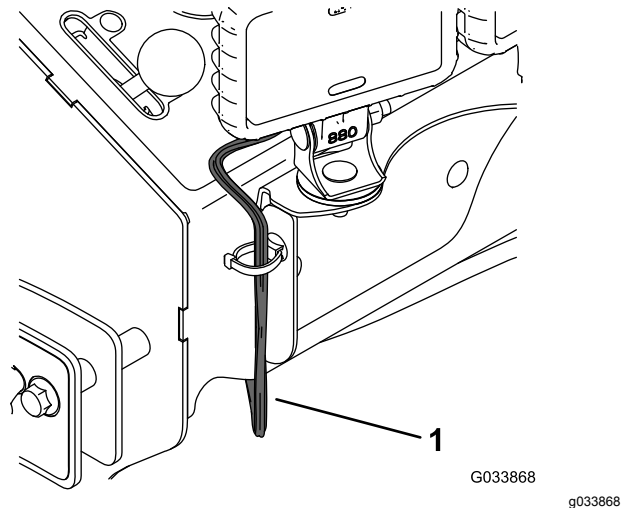
- |                   |                |
|-------------------|----------------|
| 1. Écrou          | 4. Feu arrière |
| 2. Rondelle-frein | 5. Boulon      |
| 3. Entretoise     |                |

## Acheminement du faisceau de câblage de câblage

- Acheminez le faisceau de câblage sous l'avant du panneau de commande et branchez les connecteurs à l'interrupteur d'éclairage et au faisceau de câblage de la machine (Figure 4 et Figure 5).

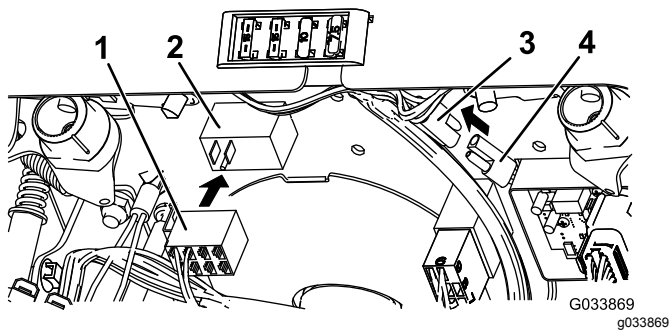
**Remarque:** Les 3 autres connecteurs du faisceau de câblage sont prévus pour d'autres accessoires (vendus séparément) pour la machine. Si un autre accessoire est déjà branché sur le faisceau de la machine, débranchez-le et branchez-le sur le connecteur d'accessoire du kit d'éclairage. Ne branchez pas le kit d'éclairage sur le faisceau de câblage d'un accessoire, sinon les feux risquent de ne pas fonctionner.

Si vous installez un autre accessoire électrique, branchez-le au connecteur d'accessoire du kit d'éclairage au lieu du faisceau de la machine.



**Figure 4**

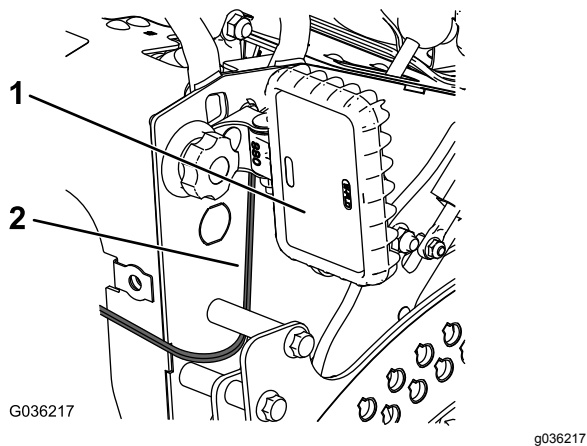
- Faisceau de câblage



**Figure 5**

- |  |   |
|--|---|
| 1. Brancher à l'interrupteur d'éclairage | 3. Connecteur du faisceau de la machine                 |
| 2. Interrupteur d'éclairage              | 4. À brancher sur le connecteur du faisceau de câblage. |

2. Acheminez le faisceau de câblage vers l'arrière de la machine et branchez le connecteur sur le feu arrière (Figure 6).



**Figure 6**

- |                |                        |
|----------------|------------------------|
| 1. Feu arrière | 2. Faisceau de câblage |
|----------------|------------------------|

3. Attachez le faisceau de câblage à la machine avec des attache-câbles.

**Remarque:** Assurez-vous qu'aucun des câbles ne gêne le coussin de l'utilisateur ou le levier de hauteur de coupe.

4. Reposez le réservoir de carburant; voir le *Manuel de l'utilisateur* de la machine.

**Important:** Veillez à faire passer le faisceau de câblage au-dessus du réservoir de carburant et de son support, et non sur le côté.

5. Relevez le coussin.  
6. Branchez le câble négatif (-) à la batterie.



**Count on it.**