

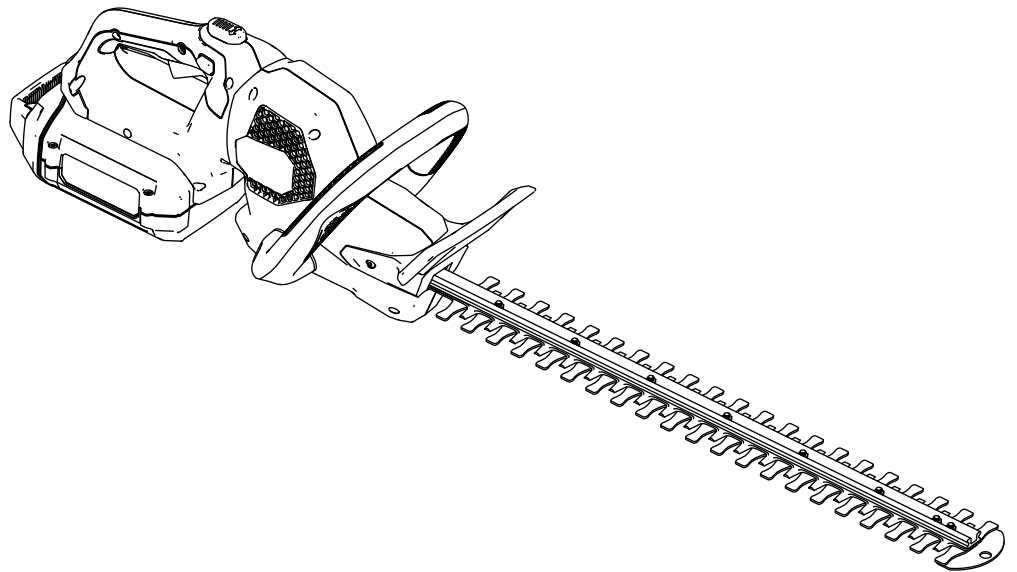


Count on it.

Manual del operador

Cortasetos Flex-Force Power System™ de 61 cm de 60V

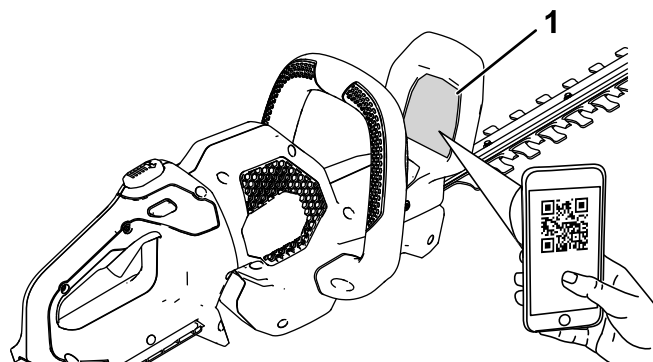
Nº de modelo 51855T—Nº de serie 32000001 y superiores





Si necesita ayuda, consulte los vídeos instruccionales en www.Toro.com/support o póngase en contacto con su Servicio Técnico Autorizado antes de devolver este producto.

Importante: Con su dispositivo móvil, puede escanear el código QR (en su caso) de la placa del número de serie para acceder a información sobre la garantía, las piezas, y otra información sobre el producto.



g308284

Figura 1

1. Ubicación de los números de modelo y de serie

Introducción

Este cortasetos está indicado para el mantenimiento de arbustos y setos por parte de usuarios domésticos. Está diseñado para utilizar baterías de iones de litio Modelo 81825, 81850, 81860 o 81875. El uso de estos productos para otros fines distintos a los previstos podría ser peligroso para usted y para otras personas.

El Modelo 51855T no incluye batería ni cargador.

Lea este manual detenidamente para aprender a utilizar y mantener correctamente su producto, y para evitar lesiones y daños al producto. Usted es responsable de utilizar el producto de forma correcta y segura.

Visite www.Toro.com para obtener más información, incluidos consejos de seguridad, materiales de formación, información sobre accesorios, ayuda para encontrar a un distribuidor o para registrar su producto.

Cuando necesite asistencia técnica, piezas genuinas Toro o información adicional, póngase en contacto con un Servicio Técnico Autorizado o con Atención al cliente de Toro, y tenga a mano los números de modelo y serie de su producto. [Figura 1](#) identifica la ubicación de los números de modelo y serie en el producto. Escriba los números en el espacio provisto.

Seguridad

▲ ADVERTENCIA

Lea todas las instrucciones, ilustraciones, especificaciones y advertencias de seguridad proporcionadas con esta herramienta eléctrica.

El hacer caso omiso de todas las instrucciones enumeradas a continuación puede dar lugar a descargas eléctricas, incendios y/o lesiones graves.

Guarde todas las advertencias e instrucciones para su referencia futura.

El término "herramienta eléctrica" que aparece en las advertencias se refiere siempre a una herramienta accionada por el suministro eléctrico de la red (con cable) o una herramienta eléctrica accionada por batería (sin cable).

INSTRUCCIONES DE SEGURIDAD IMPORTANTES

I. Seguridad de la zona de trabajo

1. **Mantenga la zona de trabajo limpia y bien iluminada.** *Las zonas desordenadas u oscuras son una invitación al accidente.*
2. **No utilice herramientas eléctricas en atmósferas explosivas, como por ejemplo en presencia de líquidos inflamables, gases o polvo.** *Las herramientas eléctricas crean chispas que pueden inflamar el polvo o los vapores.*
3. **Mantenga alejados a niños y otras personas mientras utiliza una herramienta eléctrica.** *Las distracciones pueden hacer que pierda el control.*

II. Seguridad eléctrica

1. **La clavija de la herramienta eléctrica debe ser del tipo correcto para el enchufe. Nunca modifique el enchufe en modo alguno. No utilice adaptadores de enchufe con herramientas eléctricas con toma de tierra.** *El uso de clavijas sin modificar y enchufes apropiados reducirá el riesgo de descarga eléctrica.*
2. **Evite tocar superficies conectadas a tierra, tales como tuberías, radiadores, cocinas y frigoríficos.** *Hay un mayor riesgo de descarga eléctrica si su cuerpo hace tierra.*

3. **No exponga las herramientas eléctricas a la lluvia o a condiciones húmedas.** *Si entra agua en una herramienta eléctrica, el riesgo de descarga eléctrica aumenta.*
4. **No maltrate el cable. No utilice el cable nunca para transportar, arrastrar o desenchufar la herramienta eléctrica. Mantenga el cable alejado del calor, del aceite, de los bordes cortantes y de las piezas móviles.** *Los cables dañados o enredados aumentan el riesgo de descarga eléctrica.*
5. **Si utiliza una herramienta eléctrica en el exterior, utilice un cable alargador adecuado para el uso en exteriores.** *El uso de un cable apropiado para el uso en exteriores reduce el riesgo de descarga eléctrica.*
6. **Si no es posible evitar el uso de una herramienta eléctrica en un lugar húmedo, utilice un suministro eléctrico protegido por un dispositivo de corriente residual (interruptor diferencial).** *El uso de un interruptor diferencial reduce el riesgo de descarga eléctrica.*

III. Seguridad personal

1. **Manténgase alerta, esté atento a lo que está haciendo y utilice el sentido común mientras utiliza una herramienta eléctrica. No utilice una herramienta eléctrica si está cansado o bajo la influencia de drogas, alcohol o medicamentos.** *Una breve falta de atención mientras utiliza una herramienta eléctrica podría provocar lesiones personales graves.*
2. **Utilice equipos de protección personal. Lleve siempre protección ocular.** *El uso de equipos de protección personal como mascarillas, calzado de seguridad antideslizante, casco y protección auditiva en condiciones apropiadas reducirá el riesgo de lesiones personales.*
3. **Evite el encendido accidental. Asegúrese de que el interruptor está en la posición de apagado antes de conectar la herramienta a la toma de corriente y/o a la batería, y antes de levantar o transportar la herramienta.** *Transportar las herramientas eléctricas con el dedo sobre el interruptor o enchufar herramientas eléctricas con el interruptor en la posición de encendido es una invitación al accidente.*
4. **Retire cualquier llave de ajuste antes de encender la herramienta eléctrica.** *Una llave que se deja insertada en una parte rotativa de la herramienta eléctrica puede dar lugar a lesiones personales.*
5. **No intente alcanzar zonas demasiado alejadas. Pise firme y mantenga el equilibrio**

- en todo momento.** *Esto permite un mayor control de la herramienta en situaciones imprevistas.*
6. **Utilice la ropa adecuada. No lleve ropas o joyas sueltas. Mantenga el pelo y la ropa alejados de las piezas móviles.** *Las prendas sueltas, las joyas y el pelo largo pueden quedar atrapados en las piezas móviles.*
 7. **Si existen dispositivos para la conexión de sistemas de recogida y extracción de polvo, asegúrese de conectarlos y usarlos correctamente.** *El uso de dispositivos de recolección de polvo puede reducir los riesgos asociados con el polvo.*
 8. **No deje que la familiaridad adquirida con el uso frecuente de las herramientas le haga confiarse demasiado y pasar por alto los principios de seguridad de las herramientas.** *Una acción descuidada puede causar lesiones graves en una fracción de un segundo.*

IV. Uso y cuidado de las herramientas eléctricas

1. **No fuerce la herramienta eléctrica. Utilice la herramienta eléctrica adecuada para el trabajo a realizar.** *La herramienta eléctrica correcta realizará el trabajo mejor y con mayor seguridad a la velocidad para la que fue diseñada.*
2. **No utilice la herramienta eléctrica si el interruptor no la enciende y apaga.** *Cualquier herramienta eléctrica que no pueda ser controlada con el interruptor es peligrosa y debe ser reparada.*
3. **Desconecte la clavija del suministro eléctrico y/o extraiga la batería, si es extraíble, de la herramienta eléctrica antes de realizar cualquier ajuste, cambiar de accesorio o almacenar la herramienta.** *Estas medidas de seguridad preventivas reducen el riesgo de un arranque accidental de la herramienta eléctrica.*
4. **Si no la está usando, guarde la herramienta eléctrica fuera del alcance de los niños, y no permita que la utilicen personas no familiarizadas con la herramienta eléctrica o con estas instrucciones de uso.** *Las herramientas eléctricas son peligrosas en manos de usuarios inexpertos.*
5. **Mantenimiento de las herramientas eléctricas y los accesorios.** **Compruebe que las piezas móviles están correctamente alineadas y que se mueven libremente sin agarrotarse, que no hay piezas rotas, y que no hay otras circunstancias que podrían afectar al uso de la herramienta eléctrica. Si existen daños, haga reparar la herramienta eléctrica antes de usarla.** *Muchos accidentes se deben a un mantenimiento deficiente de las herramientas eléctricas.*
6. **Mantenga las herramientas de corte afiladas y limpias.** *Una herramienta de corte bien mantenida con filos bien afilados es más fácil de controlar y hay menos probabilidades de que se agarrote.*
7. **Utilice la herramienta eléctrica, los accesorios, las brocas, etc., según lo indicado en estas instrucciones, teniendo en cuenta las condiciones de trabajo y el trabajo a realizar.** *El uso de la herramienta eléctrica para operaciones diferentes de las previstas podría dar lugar a una situación de peligro.*
8. **Mantenga las asas, empuñaduras y otras superficies de agarre secas, limpias y libres de aceite y grasa.** *Un asa o una superficie de agarre resbaladiza no permite manejar y controlar la herramienta con seguridad en situaciones imprevistas.*

V. Uso y cuidado de las herramientas a batería

1. **Recargar únicamente con el cargador especificado por el fabricante.** *Un cargador diseñado para un tipo de batería puede crear un riesgo de incendio si se utiliza con otra batería.*
2. **Utilice las herramientas eléctricas únicamente con las baterías específicamente indicadas.** *El uso de otra batería puede crear un riesgo de incendio y lesiones.*
3. **Cuando la batería no está en uso, manténgala alejada de otros objetos metálicos, como por ejemplo clips, monedas, llaves, puntillas u otros objetos metálicos pequeños, que podrían hacer una conexión entre un terminal y otro.** *Un cortocircuito entre los terminales de la batería puede causar quemaduras o un incendio.*
4. **En condiciones de uso incorrecto, puede haber una fuga de líquido de la batería; evite el contacto con dicho líquido. En caso de un contacto accidental, lavar con abundante agua. Si el líquido entra en contacto con los ojos, busque también ayuda médica. El líquido expulsado de la batería puede causar irritación o quemaduras.**
5. **No utilice una batería o una herramienta dañada o modificada.** *Las baterías dañadas o modificadas podrían mostrar un comportamiento impredecible con resultado de incendio, explosión o riesgo de lesiones.*
6. **No exponga una batería o un cargador al fuego o a temperaturas excesivas.** *La exposición al fuego o a temperaturas superiores a los 130 °C puede causar una explosión.*
7. **Siga todas las instrucciones de carga y no cargue la batería o la herramienta si la temperatura está fuera del intervalo especificado en las instrucciones.** *Cargar la batería o la herramienta de forma incorrecta o a temperaturas que estén fuera del intervalo especificado puede dañar la batería y aumentar el riesgo de incendio.*

VI. Mantenimiento

1. **El mantenimiento de su herramienta eléctrica debe ser realizado por un técnico de reparaciones debidamente cualificado, utilizando únicamente piezas de repuesto idénticas.** *Sólo de esta manera se garantiza el mantenimiento de la seguridad de la herramienta eléctrica.*
2. **No realice ningún tipo de mantenimiento en una batería dañada.** *El mantenimiento de las baterías sólo debe ser realizado por el fabricante o por un servicio técnico autorizado.*

VII. Advertencias de seguridad para cortasetos

1. **Mantenga todo el cuerpo alejado de la cuchilla. No retire el material cortado ni sujete el material a cortar mientras las cuchillas están en movimiento.** *Las cuchillas siguen moviéndose después de apagarse el interruptor. Una breve falta de atención mientras maneja el cortasetos puede provocar lesiones personales graves.*
2. **Transporte el cortasetos por la empuñadura con la cuchilla parada y tenga cuidado de no accionar ningún interruptor de encendido.** *Si se transporta correctamente el cortasetos, se reduce el riesgo de un arranque inadvertido y el riesgo de lesiones personales causadas por las cuchillas.*
3. **Antes de transportar o almacenar el cortasetos, coloque siempre la funda de la cuchilla.** *Un manejo correcto del cortasetos reduce la posibilidad de sufrir lesiones personales causadas por las cuchillas.*
4. **Antes de eliminar material atascado o realizar tareas de mantenimiento en la unidad, asegúrese de que todos los interruptores de corriente están desconectados y que la batería ha sido extraída o desconectada.** *La activación inesperada del cortasetos durante la eliminación de material atascado o durante el mantenimiento puede causar lesiones personales graves.*
5. **Sujete el cortasetos únicamente por las superficies de agarre aisladas, porque la cuchilla podría entrar en contacto con cables ocultos o con su propio cable.** *Si las cuchillas entran en contacto con un cable con corriente, las piezas metálicas expuestas del cortasetos también tendrán corriente y el operador podría recibir una descarga eléctrica.*
6. **Mantenga todos los cables eléctricos alejados de la zona de corte.** *Los cables eléctricos puede quedar ocultos entre los setos o arbustos y ser cortados accidentalmente por la cuchilla.*
7. **No utilice el cortasetos en condiciones meteorológicas adversas, especialmente si hay riesgo de rayos.** *Esto reduce el riesgo de ser alcanzado por un rayo.*

GUARDE ESTAS INSTRUCCIONES

Pegatinas de seguridad e instrucciones



Las pegatinas de seguridad e instrucciones están a la vista del operador y están ubicadas cerca de cualquier zona de peligro potencial. Sustituya cualquier pegatina que esté dañada o que falte.



decal139-5253

139-5253

1. Advertencia — lea el *Manual del operador*; lleve protección para los ojos; no exponer a la lluvia.
2. Mantenga las manos alejadas de la cuchilla—no se acerque a las piezas en movimiento; mantenga colocados todos los protectores y defensas.
3. No desechar de forma incorrecta.

El producto

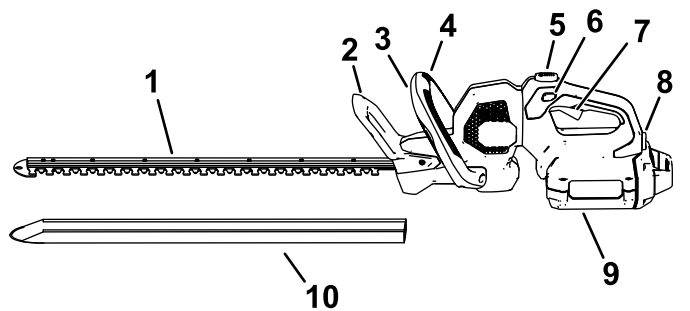


Figura 2

Lado izquierdo de la máquina ilustrado.

- | | |
|--|---------------------------|
| 1. Cuchillas | 6. Interruptor de bloqueo |
| 2. Protector | 7. Gatillo |
| 3. Interruptor de la empuñadura auxiliar | 8. Cierre de la batería |
| 4. Empuñadura auxiliar | 9. Batería |
| 5. Botón de rotación de la empuñadura | 10. Funda protectora |

Especificaciones

Modelo	51855T
Longitud de corte	610 mm
Voltaje nominal	Máximo 60 VCC , uso nominal 54 VCC
Velocidad sin carga	3200 cpm a 60 VCC máx.
Anchura de corte	19 mm
Tipo de cargador	81802
Tipo de batería	81825

Intervalos de temperatura adecuados

Cargue/guarde la batería a	5 °C y 40 °C*
Utilice la batería a	-30 °C y 49 °C*
Utilice la máquina a	0 °C a 49 °C *

*El tiempo de carga será mayor si la temperatura no está dentro de este intervalo durante la carga.

Guarde la máquina, la batería y el cargador en un lugar cerrado, limpio y seco.

Operación

Cómo arrancar el cortasetos

1. Retire la funda protectora de las cuchillas (Figura 3).

⚠ ADVERTENCIA

Las cuchillas del cortasetos pueden provocar cortes o amputaciones.

Tenga cuidado al manejar el cortasetos con la funda protectora retirada.

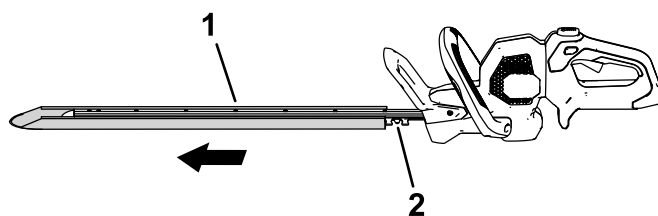


Figura 3

1. Funda protectora
2. Cuchillas

2. Compruebe que los orificios de ventilación del cortasetos están libres de polvo y residuos.
3. Alinee el hueco de la batería con la lengüeta del alojamiento de la empuñadura, sujete la empuñadura, e introduzca la batería en la empuñadura hasta que el cierre encaje en su sitio (Figura 4).

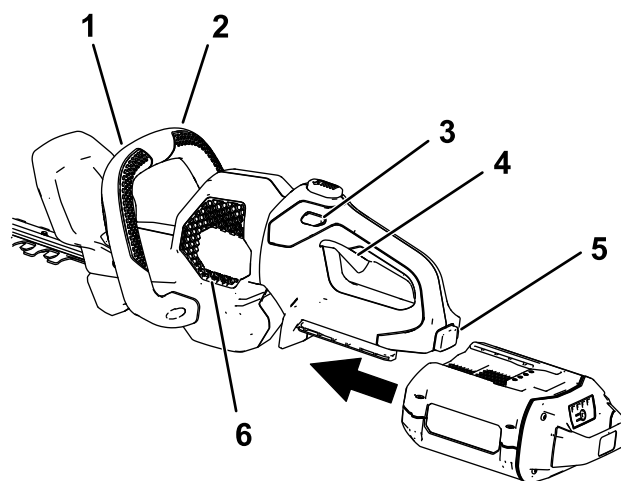


Figura 4

- | | |
|--|--|
| 1. Interruptor de la empuñadura auxiliar | 4. Gatillo |
| 2. Empuñadura auxiliar | 5. Cierre de la batería |
| 3. Interruptor de bloqueo | 6. Zonas de ventilación del cortasetos |

- Coloque una mano en la empuñadura con gatillo. Coloque la otra mano en la empuñadura auxiliar (Figura 4).
- Presione el interruptor de bloqueo y apriete el interruptor del gatillo mientras activa el interruptor de la empuñadura auxiliar para encender el cortasetos (Figura 4).

El cortasetos seguirá encendido mientras se aprietan el interruptor de la empuñadura auxiliar y el gatillo. Puede soltar el interruptor de bloqueo una vez que el cortasetos esté funcionando (Figura 4).

Cómo rotar la empuñadura del cortasetos

- Mantenga pulsado el botón de bloqueo de la rotación (Figura 5, A).
- Rote la empuñadura 90° a la izquierda o a la derecha dependiendo del sentido de corte deseado, luego suelte el botón de bloqueo de la rotación para bloquear la empuñadura en la posición deseada (Figura 5, B).

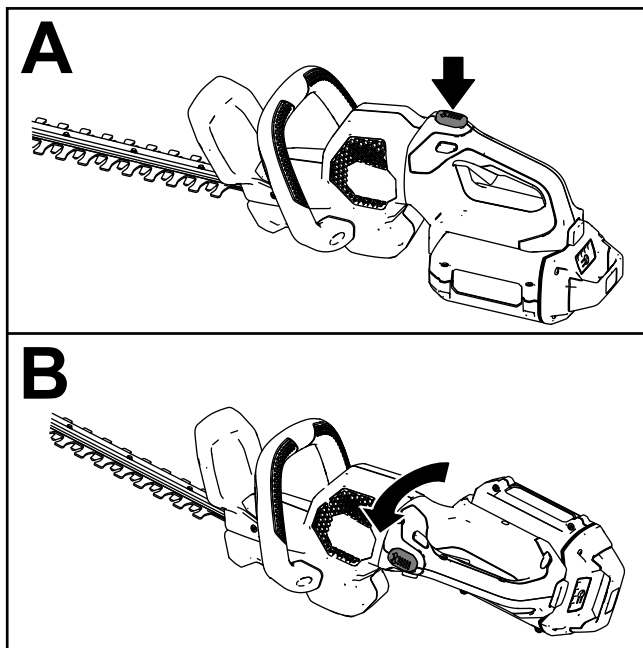


Figura 5

Cómo parar el cortasetos

Para apagar el cortasetos, suelte el gatillo, el interruptor de la empuñadura auxiliar, o ambos (Figura 4). Espere al menos 5 segundos para que la cuchilla se detenga.

Cuando no esté utilizando la desbrozadora o la esté transportando hacia o desde el área de trabajo, retire la batería.

Cómo retirar la batería

Presione el cierre de la batería en la herramienta para liberar la batería, y retire la batería de la herramienta (Figura 6).

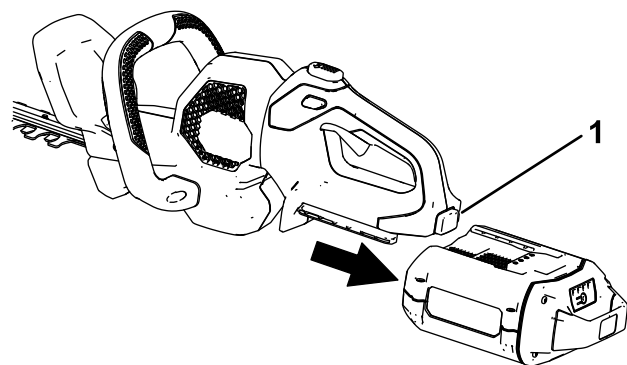


Figura 6

- Cierre de la batería

Consejos de operación

- Utilice la herramienta eléctrica para cortar en cualquier sentido, con movimientos lentos de barrido de un lado a otro.
- Para cortar el crecimiento nuevo, utilice una acción amplia de barrido, de manera que los tallos se dirijan directamente hacia la cuchilla.
- Utilice un serrucho o una sierra de podar manual sin motor para recortar los tallos grandes.
- Si lo desea, puede utilizar una cuerda para facilitar el corte horizontal del seto. Decida a qué altura desea dejar el seto. Extienda una cuerda a lo largo del seto a la altura deseada. Corte el seto justo por encima de la línea guía de cuerda.

Mantenimiento

Retire la batería antes de realizar tareas de mantenimiento o limpieza.

Utilice únicamente piezas de repuesto y accesorios recomendados por el fabricante.

Inspeccione y haga el mantenimiento del producto periódicamente. El producto solo lo debe reparar un Servicio Técnico Autorizado.

Almacenamiento

Importante: Almacene la herramienta, la batería y el cargador solo a temperaturas que estén dentro del intervalo apropiado; consulte [Especificaciones \(página 7\)](#).

Importante: Si va a almacenar la batería hasta la temporada siguiente, cárguela hasta que 2 o 3 de los indicadores LED de la batería cambien a verde. No almacene la batería completamente cargada ni completamente descargada. Antes de volver a usar la herramienta, cargue la batería hasta que se encienda el indicador izquierdo del cargador en verde, o hasta que los 4 indicadores LED de la batería se vuelvan verdes.

- Desconecte el producto del suministro de energía (es decir, retire el enchufe del suministro de energía o la batería) y compruebe si hay daños después del uso.
- Limpie cualquier material extraño del producto.
- No guarde la herramienta con la batería instalada.
- Cuando no se estén utilizando, almacene la herramienta, la batería y el cargador de la batería fuera del alcance de los niños.
- Mantenga la herramienta, la batería y el cargador de la batería alejados de agentes corrosivos como productos químicos de jardín o sal para deshielo.
- Para reducir el riesgo de lesiones personales graves, no almacene la batería en el exterior o en un vehículo.
- Guarde la herramienta, la batería y el cargador en un lugar cerrado, limpio y seco.

Solución de problemas

Realice solo los pasos descritos en estas instrucciones. Cualquier otro trabajo de inspección, mantenimiento o reparación debe ser realizado por un Servicio Técnico Autorizado o por un especialista autorizado si no puede solucionar el problema usted mismo.

Problema	Posible causa	Acción correctora
La herramienta no arranca.	<ol style="list-style-type: none">1. La batería no está correctamente instalada en la herramienta.2. La batería no está cargada.3. La batería está dañada.4. Hay otro problema eléctrico con la herramienta.	<ol style="list-style-type: none">1. Retire y luego vuelva a colocar la batería en la herramienta, asegurándose de que está completamente instalada y bloqueada.2. Retire la batería de la herramienta y cárguela.3. Sustituya la batería.4. Póngase en contacto con el Servicio Técnico Autorizado.
La herramienta no alcanza la potencia completa.	<ol style="list-style-type: none">1. La batería está casi descargada.2. Los orificios de ventilación están obstruidos.	<ol style="list-style-type: none">1. Retire la batería de la herramienta y cargue la batería completamente.2. Limpie los orificios de ventilación.
La herramienta produce vibraciones o ruidos excesivos.	<ol style="list-style-type: none">1. Las cuchillas están desafiladas o dañadas.	<ol style="list-style-type: none">1. Póngase en contacto con el Servicio Técnico Autorizado.
La batería se descarga rápidamente.	<ol style="list-style-type: none">1. La batería está por encima o por debajo del intervalo de temperatura adecuado.2. La máquina está sobrecargada	<ol style="list-style-type: none">1. Traslade la batería a un lugar seco cuya temperatura sea de entre 5 °C y 40 °C.2. Recorte a una velocidad más lenta.

Aviso sobre privacidad en el EEE/Reino Unido

Uso de sus datos personales por parte de Toro

The Toro Company ("Toro") respeta su privacidad. Al adquirir nuestros productos, podemos recopilar ciertos datos personales sobre usted, ya sea de forma directa a través de usted o de nuestra empresa o nuestro representante local de Toro. Toro utiliza estos datos para cumplir obligaciones contractuales, como registrar su garantía, procesar una reclamación de garantía o ponerse en contacto con usted en caso de la retirada de un producto, así como para fines comerciales legítimos, como valorar la satisfacción de los clientes, mejorar nuestros productos u ofrecerle información de productos que puedan ser de su interés. Toro puede compartir sus datos con filiales, concesionarios u otros socios comerciales de Toro en relación con cualquiera de las actividades antes mencionadas. También podemos revelar sus datos personales cuando se requiera por ley o en relación con la venta, la adquisición o la fusión de una empresa. No venderemos sus datos personales a ninguna otra empresa con fines de marketing.

Retención de sus datos personales

Toro conservará sus datos personales hasta que sean relevantes para las finalidades indicadas anteriormente y según los requisitos legales. Para obtener más información sobre los periodos de retención aplicables, póngase en contacto con legal@toro.com.

Compromiso de Toro con la seguridad

Sus datos personales se pueden procesar en Estados Unidos o en otro país que aplique leyes de protección de datos menos estrictas que las de su país de residencia. Cuando transfiramos sus datos personales fuera de su país de residencia, daremos los pasos legalmente pertinentes para garantizar que se aplican las medidas adecuadas para proteger su información y para garantizar que se trata con seguridad.

Acceso y corrección

Puede tener derecho a corregir o revisar sus datos personales, o bien a negarse al procesamiento de sus datos o restringirlo. Para ello, póngase en contacto con nosotros en la dirección legal@toro.com. Si tiene alguna preocupación acerca de cómo ha gestionado Toro su información, le instamos a que se ponga en contacto con nosotros directamente. Recuerde que los residentes europeos tienen derecho a presentar quejas ante la autoridad responsable de la protección de datos.



Count on it.