

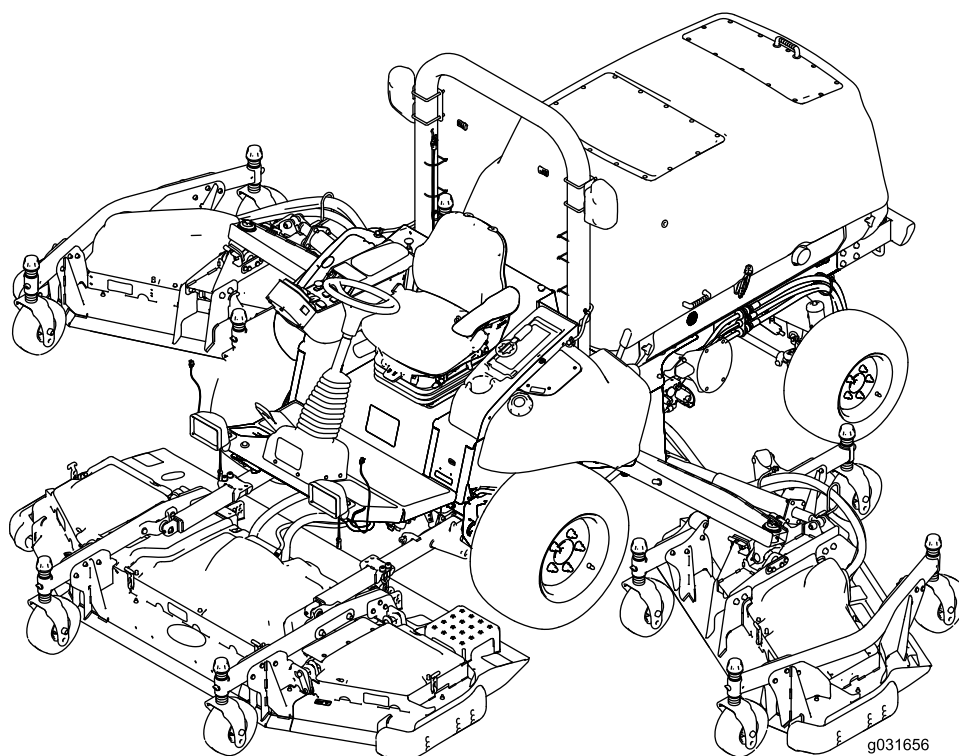


Count on it.

Руководство оператора

Ротационная газонокосилка Groundsmaster® 5900 или 5910

Номер модели 31698—Заводской номер 403450001 и до
Номер модели 31699—Заводской номер 403450001 и до



Данное изделие удовлетворяет всем соответствующим европейским директивам; подробные сведения содержатся в документе «Декларация соответствия» на каждое отдельное изделие.

Раздел 4442 или 4443 Калифорнийского свода законов по общественным ресурсам запрещает использовать или эксплуатировать на землях, покрытых лесом, кустарником или травой, двигатель без исправного искрогасительного устройства, описанного в разделе 4442 и поддерживаемого в надлежащем рабочем состоянии; или двигатель должен быть изготовлен, оборудован и проходить обслуживание с учетом противопожарной безопасности.

Прилагаемое Руководство владельца двигателя содержит информацию о требованиях Агентства по охране окружающей среды США (EPA) и (или) Директивы по контролю вредных выбросов штата Калифорния, касающихся систем выхлопа, технического обслуживания и гарантии. Запасные части можно заказать у изготовителя двигателя.

▲ ПРЕДУПРЕЖДЕНИЕ

КАЛИФОРНИЯ

Положение 65, Предупреждение
Согласно законам штата Калифорния считается, что выхлопные газы дизельного двигателя и некоторые их составляющие вызывают рак, врожденные пороки, и представляют опасность для репродуктивной функции.

Полюсные выводы аккумуляторной батареи, клеммы, и сопутствующие принадлежности содержат свинец и соединения свинца - химические вещества, которые в штате Калифорния расцениваются как вызывающие рак и нарушающие репродуктивную функцию. После работы с этими элементами необходимо мыть руки.

Лица, использующие данное вещество, должны иметь в виду, что, согласно информации, имеющейся в распоряжении компетентных органов штата Калифорния, оно содержит химическое соединение (соединения), отнесенные к категории канцерогенных, способных вызвать врожденные пороки и оказывающих вредное воздействие на репродуктивную систему человека.

Введение

Данная универсальная машина предназначена для использования в коммерческих целях профессиональными работающими по найму операторами. Основное предназначение данной машины — скашивание травы на благоустроенных территориях парков, площадок для гольфа, спортивных площадок, вдоль автомагистралей и на коммерческих объектах. Использование этого изделия не по прямому назначению может быть опасным для пользователя и находящихся рядом людей.

Внимательно изучите данное руководство, чтобы знать, как правильно использовать и обслуживать машину, не допуская ее повреждения и травмирования персонала. Вы несете

ответственность за правильное и безопасное использование машины.

Посетите веб-сайт www.Toro.com для получения информации о технике безопасности при работе с изделием, обучающих материалов по эксплуатации изделия, информации о принадлежностях, а также для получения помощи в поисках дилера или для регистрации вашего изделия.

Для выполнения технического обслуживания, приобретения оригинальных запчастей Toro или получения дополнительной информации обращайтесь в сервисный центр официального дилера или в отдел технического обслуживания компании Toro. Не забудьте при этом указать модель и серийный номер изделия. На **Рисунок 1** показано расположение номера модели и серийного номера. Запишите номера в предусмотренном для этого месте.

Внимание: С помощью мобильного устройства вы можете отсканировать QR-код на табличке с серийным номером (при наличии), чтобы получить информацию по гарантии и запчастям, а также другие сведения об изделии.

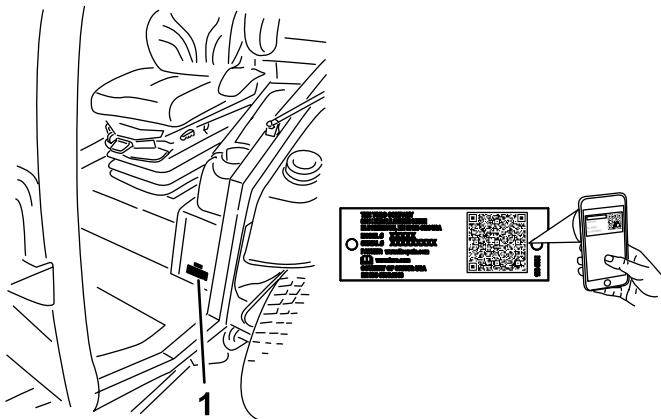


Рисунок 1

g238436

1. Место номера модели и серийного номера

Номер модели _____
Заводской номер _____

В настоящем руководстве приведены потенциальные опасности и рекомендации по их предотвращению, обозначенные символом (**Рисунок 2**), который предупреждает об опасности серьезного травмирования или гибели в случае несоблюдения пользователем рекомендуемых мер безопасности.



Рисунок 2

g000502

1. Символ предупреждения об опасности

Для выделения информации в данном руководстве используются два слова. **Внимание** — привлекает внимание к специальной информации, относящейся к механической части машины, и **Примечание** — выделяет общую информацию, требующую специального внимания.

Содержание

Техника безопасности	5
Общие правила техники безопасности	5
Наклейки с правилами техники безопасности и инструкциями	6
Сборка	17
1 Демонтаж транспортировочных ремней и фиксаторов боковых дек	17
2 Опускание винглетов передней деки	18
3 Проверка давления в шинах и поворотных колесах	19
4 Выравнивание переднего среднего режущего блока	20
5 Выравнивание винглетов передней деки по среднему режущему блоку	20
6 Проверка уровней жидкостей	21
7 Смазывание машины	21
8 Установка предупреждающей наклейки (только для машин с маркировкой CE)	21
Знакомство с изделием	23
Органы управления	24
Органы управления внутри кабины	26
Технические характеристики	28
Навесное оборудование и приспособления	29
До эксплуатации	30
Правила техники безопасности при подготовке машины к работе	30
Проверка уровня масла в двигателе	30
Проверка системы охлаждения	30
Проверка гидравлической системы	30
Заправка топливного бака	30
Проверка давления воздуха в шинах	32
Проверка давления в шинах поворотных колес	32
Проверка момента затяжки гаек крепления колес	32
Регулировка высоты скашивания	33
Регулировка полозьев	35

Регулировка защитных валиков режущего блока	36	Очистка охладителя системы EGR (рециркуляции отработавших газов) двигателя	80
Исправление рассогласования режущих блоков	36	Осмотр системы сапуна картера двигателя	80
Регулировка зеркал	38	Проверка и замена топливных шлангов и шлангов системы охлаждения двигателя	80
Регулировка передних фар	39	Притирка или регулировка впускного и выпускного клапанов двигателя	80
Проверка защитных блокировочных выключателей	39	Осмотр и очистка компонентов системы контроля выхлопных газов двигателя и турбонагнетателя	80
Проверка времени остановки ножа	40	Техническое обслуживание каталитического нейтрализатора дизельного двигателя (DOC) и сажевого фильтра	80
В процессе эксплуатации	40	Техническое обслуживание топливной системы	82
Правила техники безопасности во время работы	40	Обслуживание топливной системы	82
Пуск двигателя	42	Обслуживание водоотделителя	82
Останов двигателя	42	Замена элемента топливного фильтра	83
Подъем или опускание режущих блоков	43	Техническое обслуживание электрической системы	83
Регенерация фильтра твердых частиц дизельного двигателя (DPF)	43	Правила техники безопасности при работе с электрической системой	83
Описание рабочих характеристик машины	60	Проверка состояния аккумуляторной батареи	83
Описание электрических систем на 12 В и 24 В	60	Определение местоположения плавких предохранителей	84
Цикл автоматического реверса вентилятора	61	Зарядка аккумуляторных батарей	85
Советы по эксплуатации	61	Запуск двигателя машины от внешнего источника	86
После эксплуатации	63	Снятие аккумуляторных батарей	87
Общие правила техники безопасности	63	Установка аккумуляторных батарей	89
Описание звукового сигнала	63	Техническое обслуживание приводной системы	89
Толкание или буксировка машины	63	Калибровка педали управления тягой	89
Определение расположения точек крепления	64	Регулировка угла педали управления тягой	89
Транспортировка машины	65	Проверка схождения задних колес	90
Техническое обслуживание	66	Техническое обслуживание системы охлаждения	90
Техника безопасности при обслуживании	66	Правила техники безопасности при работе с системой охлаждения	90
Рекомендуемый график(и) технического обслуживания	67	Проверка системы охлаждения двигателя	90
Перечень операций ежедневного технического обслуживания	69	Очистка систем охлаждения	91
Действия перед техническим обслуживанием	71	Замена жидкости системы охлаждения двигателя	93
Использование выключателя аккумуляторной батареи	71	Техническое обслуживание ремней	94
Подъем машины	71	Обслуживание ремня генератора на 12 В	94
Демонтаж и установка внутренних крышек боковых дек	72	Обслуживание ремня генератора на 24 В и ремня компрессора кондиционера воздуха	94
Смазка	73		
Смазка подшипников и втулок	73		
Техническое обслуживание двигателя	75		
Правила техники безопасности при обслуживании двигателя	75		
Обслуживание воздухоочистителя	75		
Обслуживание моторного масла	78		
Регулировка зазоров в клапанах двигателя	80		

Техника безопасности

Данная машина была спроектирована согласно требованиям стандартов ANSI B71.4-2017 и EN ISO 5395 и соответствует этим требованиям при условии, что вами выполнены процедуры настройки и установлен соответствующий комплект CE согласно «Декларации соответствия».

Общие правила техники безопасности

Данное изделие может привести к травматической ампутации конечностей, а также к травмированию отброшенными предметами. Во избежание тяжелых травм всегда соблюдайте все правила техники безопасности.

- Перед запуском двигателя прочтите и усвойте содержание настоящего *Руководства оператора*.
- Будьте предельно внимательны при работе на данной машине. Во избежание травмирования людей или повреждения имущества не отвлекайтесь во время работы.
- Не эксплуатируйте данную машину без установленных на ней исправных ограждений и других защитных устройств.
- Держите руки и ноги на достаточном расстоянии от вращающихся частей. Держитесь на достаточном расстоянии от отверстия выброса материала.
- Не допускайте посторонних лиц и детей в рабочую зону. Запрещается допускать детей к эксплуатации машины.
- Прежде чем покинуть рабочее место оператора, выключите двигатель, извлеките ключ (при наличии) и дождитесь остановки всех движущихся частей машины. Дайте машине остыть перед регулировкой, техническим обслуживанием, очисткой или помещением на хранение.

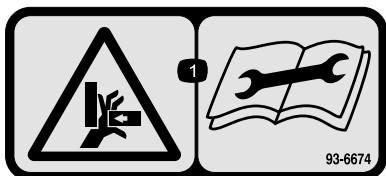
Нарушение правил эксплуатации или технического обслуживания машины может привести к травме. Чтобы снизить вероятность травмирования, выполняйте правила техники безопасности и всегда обращайтесь внимание на символы, предупреждающие об опасности (▲, которые имеют следующее значение: «Осторожно!», «Предупреждение!» или «Опасно!» — указания по обеспечению личной безопасности. Несоблюдение данных инструкций может стать причиной травмы или гибели.

Замена ремней привода ножей.....	94
Техническое обслуживание гидравлической системы	97
Правила техники безопасности при работе с гидравлической системой	97
Характеристики гидравлической жидкости	97
Емкость гидравлической системы	98
Проверка гидравлической жидкости.....	98
Замена гидравлической жидкости	98
Замена гидравлических фильтров.....	99
Проверка гидропроводов и шлангов.....	100
Проверка контрольных отверстий гидравлической системы	100
Техническое обслуживание режущего блока	101
Установка (наклон) переднего режущего блока в вертикальное положение.....	101
Установка (наклон) переднего режущего блока вниз.....	102
Регулировка наклона режущего блока	102
Техническое обслуживание втулок рычагов поворотных колес	103
Техническое обслуживание поворотных колес и подшипников	103
Техническое обслуживание ножей	104
Правила техники безопасности при обращении с ножами.....	104
Проверка на наличие погнутых ножей	104
Демонтаж и установка ножа (ножей) режущего блока	105
Осмотр и заточка ножа	105
Устранение рассогласования режущего блока	106
Техническое обслуживание кабины	107
Очистка кабины	107
Очистка воздушных фильтров кабины	107
Очистка фильтра предварительной очистки кабины.....	108
Очистка кондиционера воздуха в сборе	108
Хранение	109
Безопасность при хранении	109
Подготовка машины к хранению	109

Наклейки с правилами техники безопасности и инструкциями



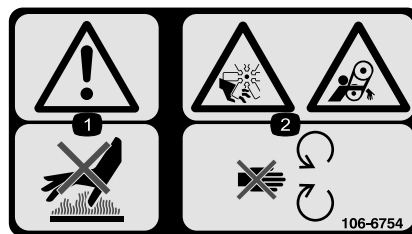
Предупреждающие наклейки и инструкции по технике безопасности должны быть хорошо видны оператору и установлены во всех местах потенциальной опасности. Если наклейка отсутствует или повреждена, установите новую наклейку.



93-6674

decal93-6674

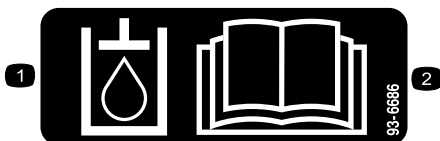
1. Опасность травмирования рук! Перед ремонтом или проведением технического обслуживания изучите инструкции.



106-6754

decal106-6754

1. Осторожно! Не прикасайтесь к горячей поверхности.
2. Опасность порезов и травматической ампутации верхних и нижних конечностей лопастями вентилятора; опасность затягивания ремнем! Держитесь на безопасном расстоянии от движущихся частей.



93-6686

decal93-6686

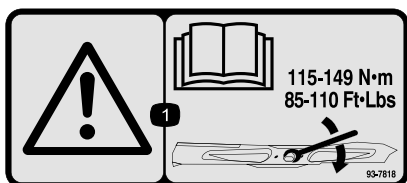
1. Гидравлическая жидкость
2. Прочтите *Руководство оператора*.



93-6687

decal93-6687

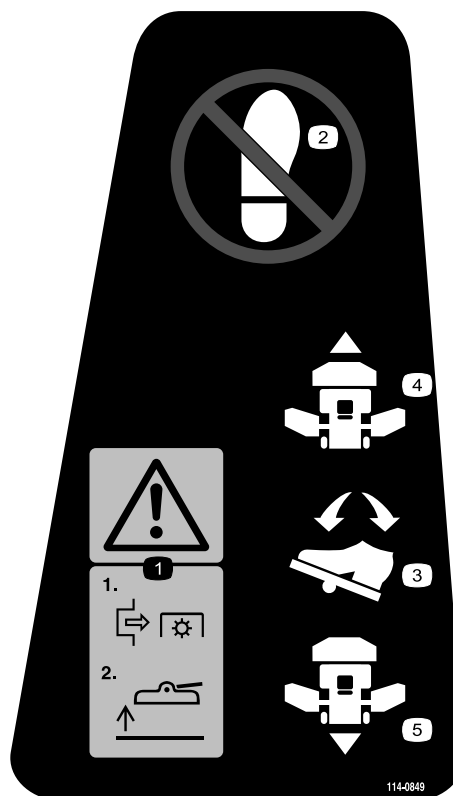
1. Не наступать здесь.



93-7818

decal93-7818

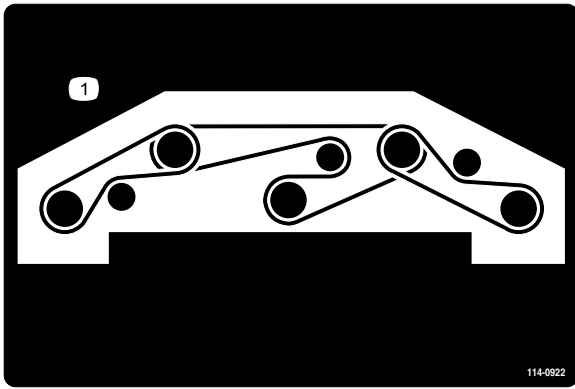
1. Осторожно! Прочтите в *Руководстве оператора* указания по затяжке болта (гайки) ножа с моментом 115–149 Н·м.



114-0849

decal114-0849

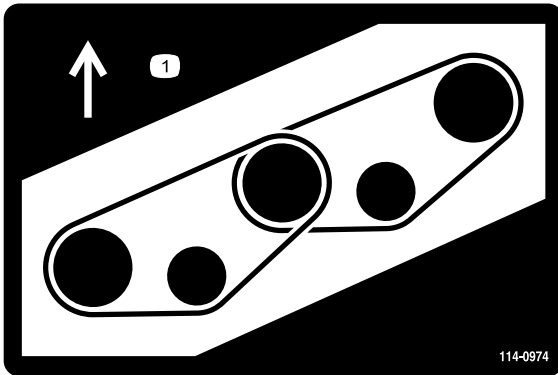
1. Осторожно! Прежде чем поднять деку, отсоедините ВОМ.
2. Не наступать
3. Педаль управления тягой
4. Вперед
5. Задний ход



114-0922

decal114-0922

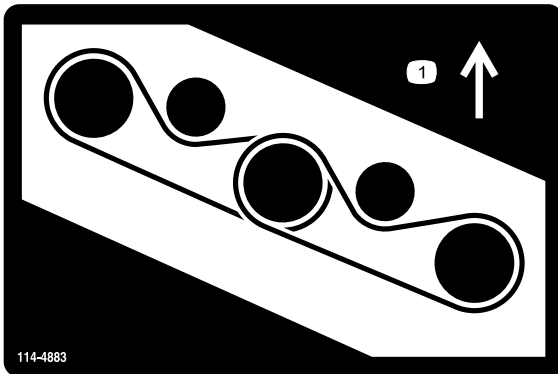
1. Установка ремня



114-0974

decal114-0974

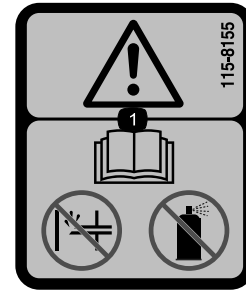
1. Установка ремня



114-4883

decal114-4883

1. Установка ремня



115-8155

decal115-8155

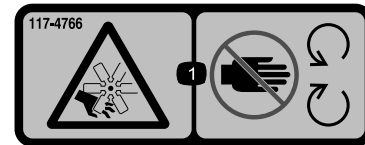
1. Осторожно! Изучите *Руководство оператора*, не заливайте и не используйте пусковую жидкость.



117-3276

decal117-3276

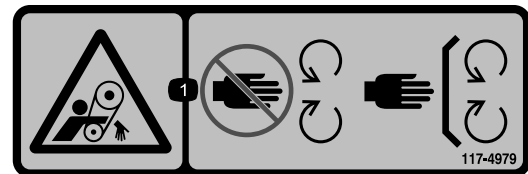
1. Охлаждающая жидкость двигателя находится под давлением.
2. Опасность взрыва! Прочтите *Руководство оператора*.
3. Предупреждение! Не прикасайтесь к горячей поверхности.
4. Осторожно! Прочтите *Руководство оператора*.



117-4766

decal117-4766

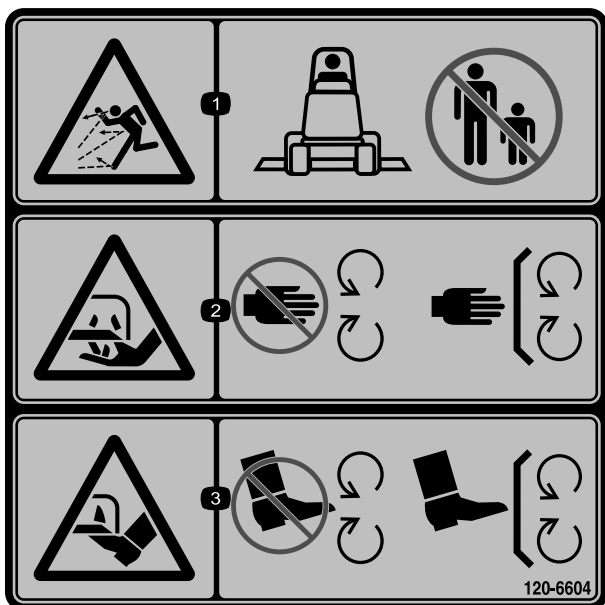
1. Опасность порезов и травматической ампутации конечностей вентилятором! Держитесь подальше от движущихся частей; все защитные ограждения и устройства должны быть на штатных местах.



117-4979

decal117-4979

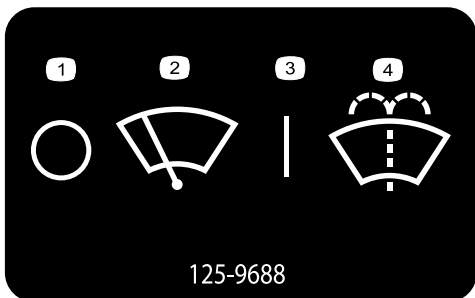
1. Опасность затягивания ремнем! Держитесь в стороне от движущихся частей, следите за тем, чтобы все ограждения и щитки находились на штатных местах.



120-6604

decal120-6604

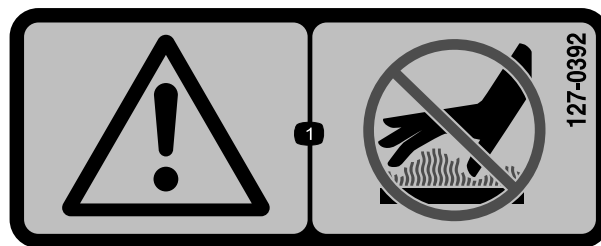
1. Опасность выброса предметов! Люди должны находиться на безопасном расстоянии от машины.
2. Опасность порезов и травматической ампутации кистей рук ножами газонокосилки! Держитесь подальше от движущихся частей; все защитные ограждения и кожухи должны быть на штатных местах.
3. Опасность порезов и травматической ампутации ступней ножами газонокосилки! Держитесь подальше от движущихся частей; все защитные ограждения и кожухи должны быть на штатных местах.



125-9688

decal125-9688

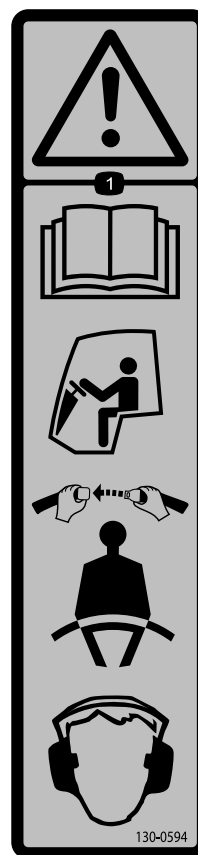
- | | |
|--------------------------------------|---|
| 1. Выкл. | 3. Вкл. |
| 2. Стеклоочистители ветрового стекла | 4. Жидкость для струйного омывателя ветрового стекла. |



127-0392

decal127-0392

1. Осторожно! Держитесь подальше от горячих поверхностей.

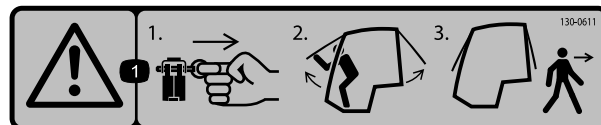


130-0594

decal130-0594

Только для модели с кабиной

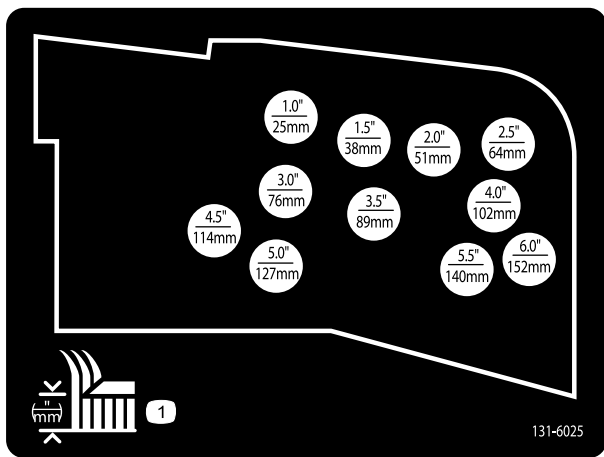
1. Осторожно! Прочтите *Руководство оператора*; находясь в кабине, всегда пристегивайте ремень безопасности; используйте средства защиты органов слуха.



130-0611

decal130-0611

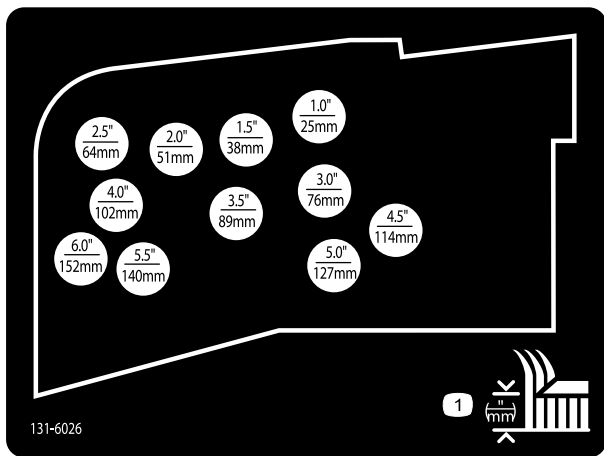
1. Осторожно! Извлеките штифт, поднимите двери и покиньте кабину.



131-6025

decal131-6025

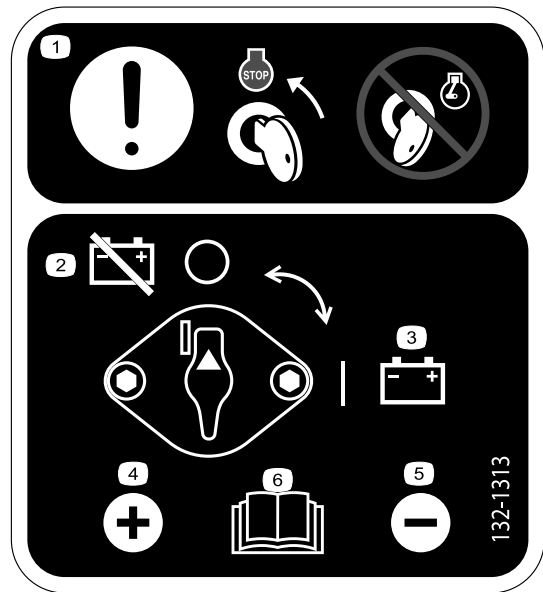
1. Высота скашивания



131-6026

decal131-6026

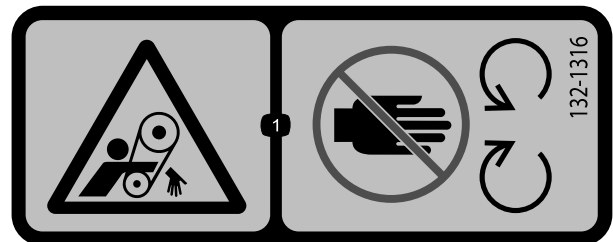
1. Высота скашивания



132-1313

decal132-1313

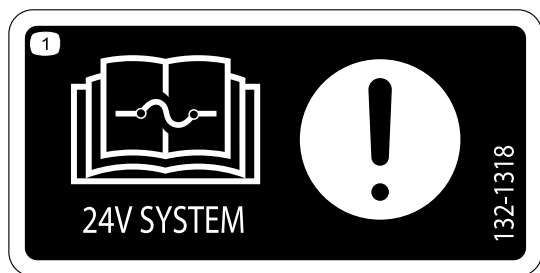
1. Внимание! Перед обслуживанием аккумуляторной батареи переведите ключ в положение останова двигателя; запрещается обслуживать аккумуляторную батарею при работающем двигателе.
2. Аккумуляторная батарея — отсоединение
3. Аккумуляторная батарея — подсоединение
4. Положительная клемма
5. Отрицательная клемма
6. Для получения дополнительной информации по техническому обслуживанию аккумуляторной батареи прочтите *Руководство оператора*.



132-1316

decal132-1316

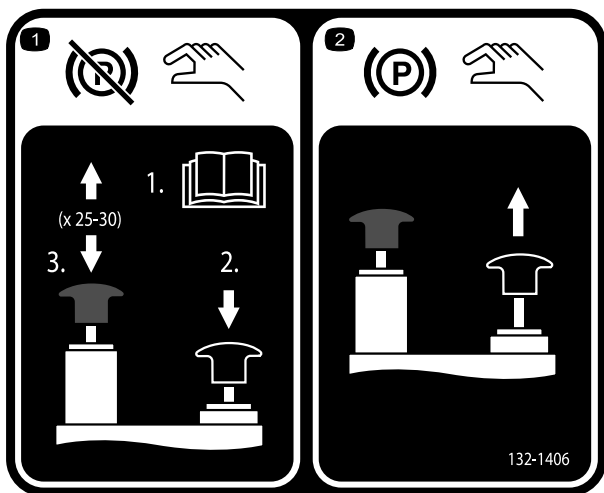
1. Опасность затягивания ремнем! Держитесь в стороне от движущихся частей.



132-1318

decal132-1318

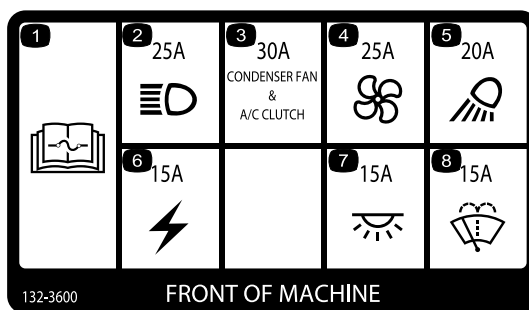
1. Внимание! Изучите информацию о предохранителях в *Руководстве оператора*.



132-1406

decal132-1406

1. Отпускание стояночного тормоза при выключенном двигателе: 1) Откройте буксировочные клапаны на насосе тяги (прочтите *Руководство оператора*). 2) Нажмите вниз и удерживайте черную ручку, чтобы отключить стояночный тормоз. 3) Поработайте ручным насосом. После 2–3 качков можно отпустить черную ручку. Стояночный тормоз выключится после 25-30 качаний насоса.
2. Включение стояночного тормоза – потяните вверх черную ручку; ручные клапаны будут переустановлены в исходные положения, как только вы запустите двигатель.

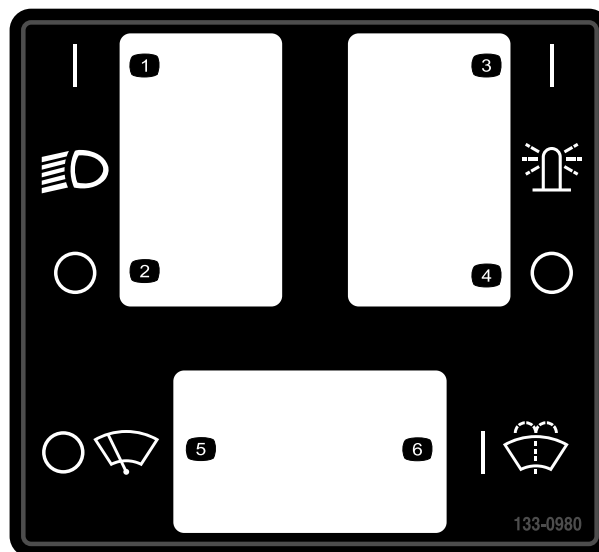


132-3600

decal132-3600

Только для модели с кабиной

1. Прочтите дополнительную информацию о предохранителях в *Руководстве оператора*.
2. Фара (25 A)
3. Вентилятор конденсатора и муфта кондиционера воздуха (30 A)
4. Вентилятор (25 A)
5. Рабочее освещение (20 A)
6. Вспомогательное питание (15 A)
7. Освещение кабины (15 A)
8. Стеклоочистители ветрового стекла (15 A)

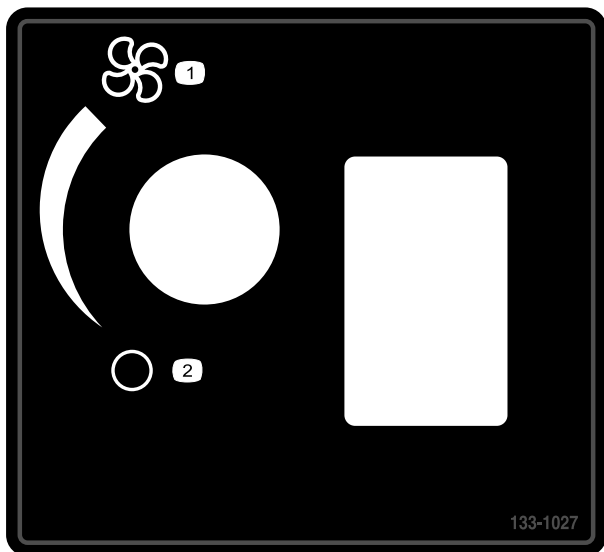


133-0980

decal133-0980

Только для модели с кабиной

1. Фары включены
2. Фары выключены
3. Верхний осветительный прибор включен
4. Верхний осветительный прибор выключен
5. Стеклоочистители выключены
6. Подача жидкости стеклоомывателя включена



133-1027

decal133-1027

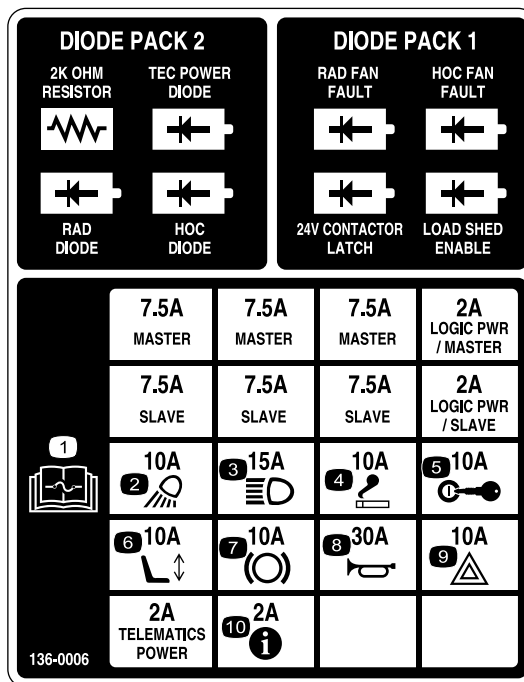
Только для модели с кабиной

1. Вентилятор – максимум 2. Вентилятор выключен



133-8062

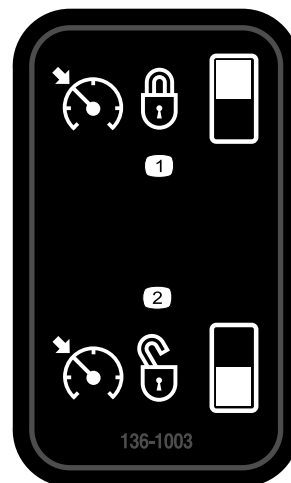
decal133-8062



136-0006

decal136-0006

1. Прочтите информацию о предохранителях в *Руководстве оператора*.
2. Рабочее освещение (10 A)
3. Фары (15 A)
4. Прикуриватель (10 A)
5. Зажигание (10 A)
6. Сиденье с электроприводом (10 A)
7. BOM (10 A)
8. Звуковой сигнал (30 A)
9. Аварийный световой сигнал (10 A)
10. Инфо-центр (2 A)



136-1003

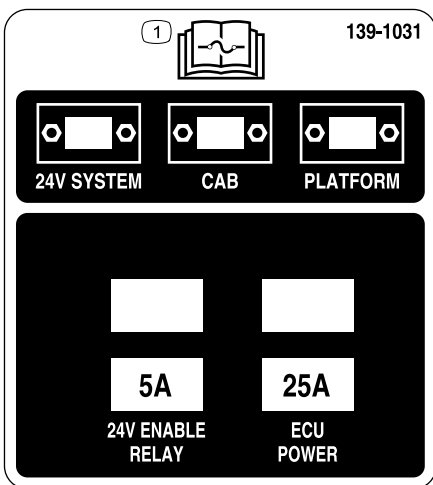
decal136-1003

1. Круиз-контроль включен 2. Круиз-контроль выключен



137-5499

decal137-5499



139-1031

decal139-1031

1. Прочтите информацию о предохранителях в *Руководстве оператора*.

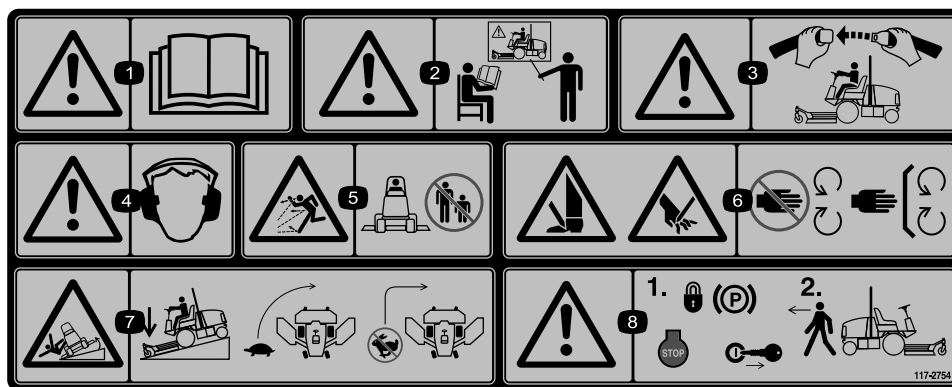


decalbatterysymbols

Знаки аккумулятора

Некоторые или все эти знаки имеются на аккумуляторе.

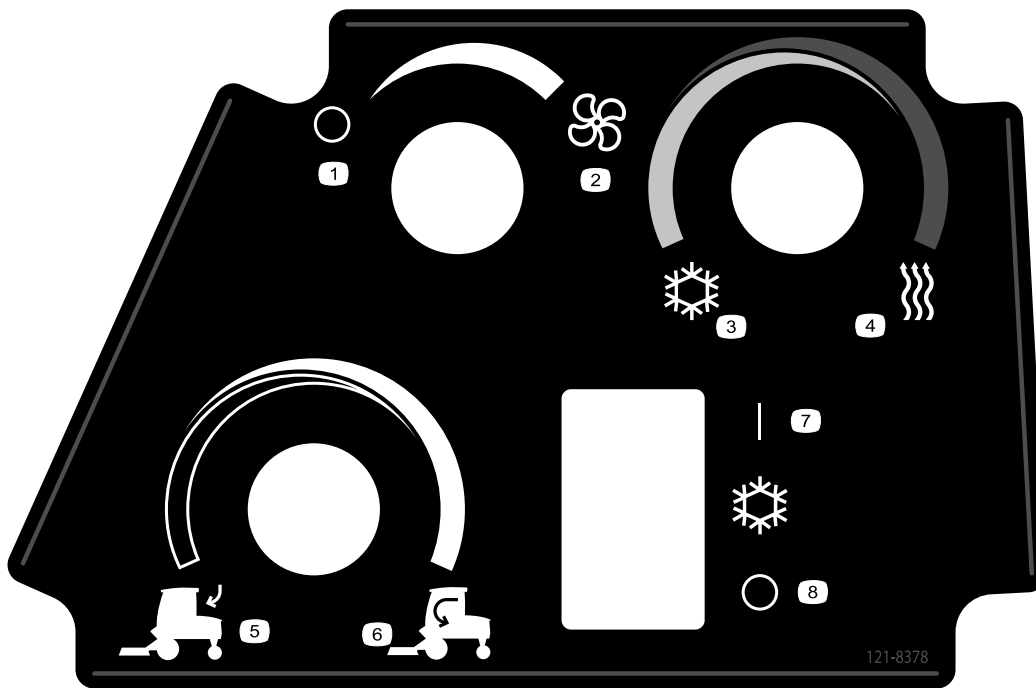
- | | |
|---|---|
| 1. Опасность взрыва | 6. Не разрешайте посторонним лицам приближаться к аккумулятору. |
| 2. Не зажигать огонь и не курить. | 7. Используйте защитные очки; взрывчатые газы могут привести к потере зрения и причинить другие травмы. |
| 3. Едкая жидкость или опасность химического ожога | 8. Аккумуляторная кислота может вызвать потерю зрения или сильные ожоги. |
| 4. Используйте средства защиты глаз. | 9. Немедленно промойте глаза водой и сразу же обратитесь к врачу. |
| 5. Прочтите <i>Руководство оператора</i> . | 10. Содержит свинец; удаление в бытовые отходы запрещено. |



117-2754

decal117-2754

1. Осторожно! Прочтите *Руководство оператора*.
2. Осторожно! Не приступайте к эксплуатации данной машины без прохождения обучения.
3. Осторожно! Заняв рабочее место оператора, застегните ремень безопасности.
4. Осторожно! Используйте средства защиты органов слуха.
5. Опасность выброса предметов! Не допускайте посторонних лиц в рабочую зону.
6. Опасность пореза конечностей! Держитесь на безопасном расстоянии от движущихся частей и следите, чтобы все ограждения и щитки были установлены на штатные места.
7. Опасность опрокидывания! При движении под уклон опустите режущий блок; перед поворотом сбросьте скорость машины, не поворачивайте на высоких скоростях.
8. Осторожно! Прежде чем покинуть машину, включите стояночный тормоз, выключите двигатель и извлеките ключ из замка зажигания.



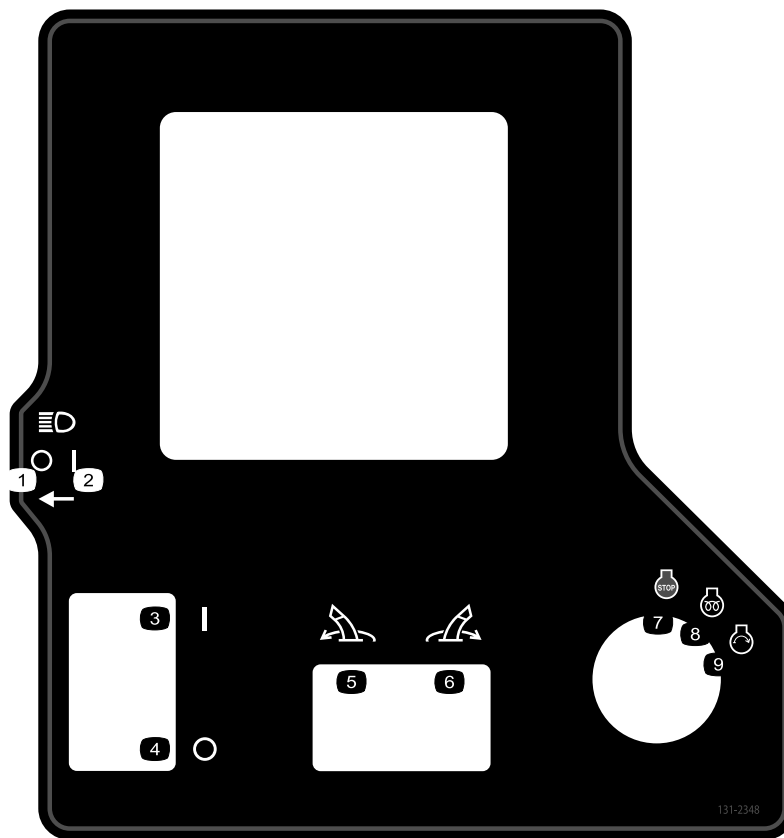
121-8378

decal121-8378

121-8378

Только для модели с кабиной

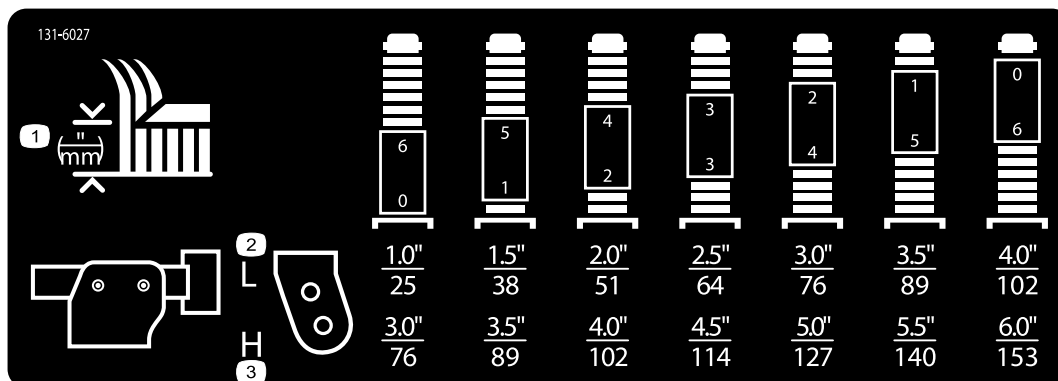
- | | | | |
|--|--------------------|----------------------|-------------------------|
| 1. Вентилятор выключен | 3. Холодный воздух | 5. Наружный воздух | 7. Кондиционер включен |
| 2. Вентилятор включен на полную мощность | 4. Теплый воздух | 6. Внутренний воздух | 8. Кондиционер выключен |
-



131-2348

decal131-2348

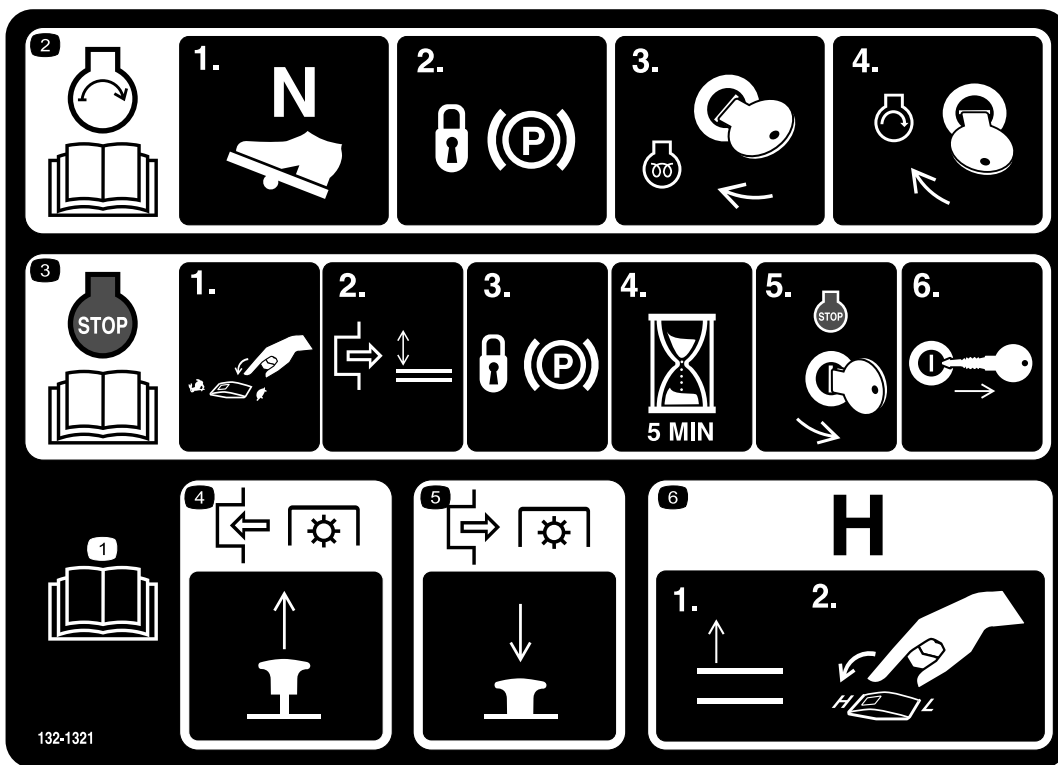
- | | | |
|------------------------------|---|---|
| 1. Передние фары выключены | 4. Стояночный тормоз выключен | 7. Двигатель — останов |
| 2. Передние фары включены | 5. Отклонение навесного оборудования влево | 8. Двигатель — работа; электрический предпусковой прогрев |
| 3. Стояночный тормоз включен | 6. Отклонение навесного оборудования вправо | 9. Двигатель — пуск |



131-6027

decal131-6027

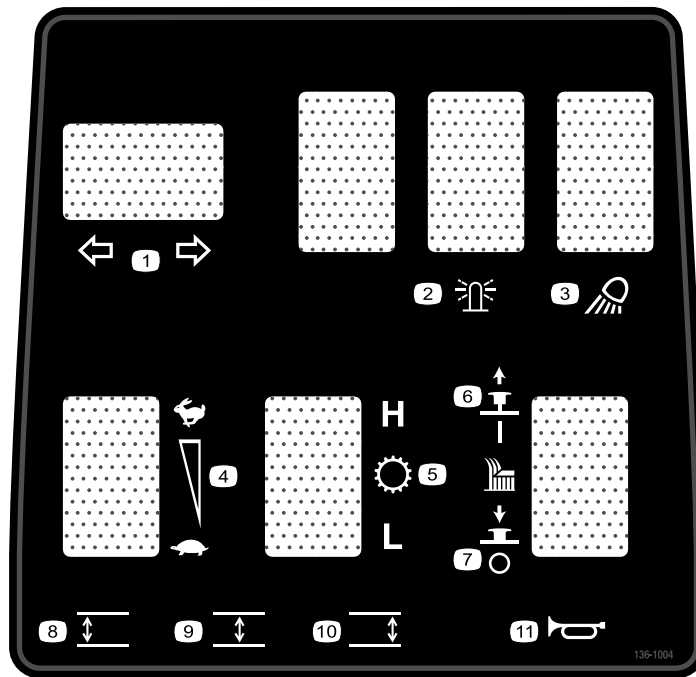
- | | |
|---|--|
| 1. Настройки высоты скашивания | 3. Нижнее положение поворотного колеса — высота скашивания от 76 до 153 мм |
| 2. Верхнее положение поворотного колеса — высота скашивания от 25 до 102 мм | |



132-1321

decal132-1321

1. Прочтите *Руководство оператора*.
2. Запуск двигателя: 1) Установите педаль управления тягой в нейтральное положение; 2) Включите стояночный тормоз; 3) Поверните ключ в положение «Работа»; 4) Поверните ключ в положение «Запуск» двигателя.
3. Останов двигателя: 1) Переведите переключатель дроссельной заслонки в положение «Медленно»; 2) Выключите ВОМ; 3) Включите стояночный тормоз; 4) Подождите 5 минут; 5) Поверните ключ замка зажигания в положение «Останов»; и 6) Извлеките ключ.
4. Для включения ВОМ потяните ручку вверх.
5. Для отключения ВОМ нажмите на ручку вниз.
6. Для переключения трансмиссии в диапазон высоких скоростей полностью поднимите навесное оборудование и переместите переключатель диапазона высоких/низких скоростей в положение H (высокий).



136-1004

decal136-1004

- | | |
|-------------------------------|---------------------------------------|
| 1. Сигналы поворота | 7. Режущий блок выключен |
| 2. Маячок | 8. Опускание левого режущего блока. |
| 3. Фара рабочего освещения | 9. Опускание среднего режущего блока. |
| 4. Частота вращения двигателя | 10. Опускание правого режущего блока. |
| 5. Трансмиссия | 11. Звуковой сигнал |
| 6. Режущий блок включен | |

GROUNDMASTER 5900 / 5910, MODEL 31698 & 31699

QUICK REFERENCE AID

CHECK/SERVICE (DAILY)

1. ENGINE OIL LEVEL
2. HYDRAULIC FLUID LEVEL
3. ENGINE COOLANT LEVEL
4. FUEL - ULTRA LOW SULFUR DIESEL ONLY
5. ALTERNATOR / AC BELT TENSION
6. RADIATOR SCREEN / RADIATOR CORE
7. AIR CLEANER
8. HYD OIL COOLER SCREEN / COOLER CORE
9. INTERLOCK SYSTEM
10. TIRE PRESSURE - FRONT = 32 PSI / 2.20 BAR REAR = 30 PSI / 2.10 BAR CASTORS = 50 PSI / 3.45 BAR

SPECIFICATIONS/CHANGE INTERVALS

SEE OPERATOR'S MANUAL FOR INITIAL CHANGES.	FLUID TYPE	CAPACITY	CHANGE INTERVAL		FILTER PART NO.
			FLUID	FILTER	
ENGINE OIL	15W-40 C-4	11 QUARTS	500 HOURS	500 HOURS	125-7025 (A)
HYDRAULIC FLUID	SEE OPERATOR'S MANUAL	87 QUARTS	2000 HOURS	1000 HOURS	75-1310 (B) 86-6110 (C)
PRIMARY AIR FILTER					SEE OPERATOR'S MANUAL 109-3815 (D)
SAFETY AIR FILTER					SEE OPERATOR'S MANUAL 130-9070 (E)
FUEL SYSTEM	> 32 F	NO. 2 DIESEL B20	35 GALLONS	800 HOURS DRAIN/FLUSH	400 HOURS / YEARLY
	< 32 F	NO. 1 DIESEL			
ENGINE COOLANT	50% WATER 50% ETHYL GLYCOL	13.5 QUARTS 18.0 QTS W/ CAB	DRAIN & FLUSH EVERY 2 YRS.		

139-0977

decal139-0977

1. Прочтите *Руководство оператора*.

Сборка

Незакреплённые детали

Используя таблицу, представленную ниже, убедитесь в том, что все детали отгружены

Процедура	Наименование	Количество	Использование
1	Детали не требуются	–	Снимите транспортировочные ремни и фиксаторы боковых дек.
2	Правая крышка деки Левая крышка деки Клиновой ремень	1 1 2	Опустите винглеты передней деки.
3	Детали не требуются	–	Проверьте давление в шинах и поворотных колесах.
4	Детали не требуются	–	Выровняйте передний средний режущий блок.
5	Детали не требуются	–	Выровняйте винглеты передней деки по ее центральной части.
6	Детали не требуются	–	Проверьте уровни жидкостей.
7	Детали не требуются	–	Смажьте машину.
8	Наклейка с указанием года выпуска	1	Приклейте наклейку (только на машинах, соответствующих требованиям CE).

Информационные материалы и дополнительные детали

Наименование	Количество	Использование
Руководство оператора	1	Изучите его перед эксплуатацией машины.
Руководство владельца двигателя	1	Используйте для нахождения информации по двигателю.
Декларация соответствия	1	Для подтверждения соответствия требованиям CE
Ключи зажигания	2	Запустите двигатель.

Примечание: Определите левую и правую стороны машины относительно места оператора.

1

Демонтаж транспортировочных ремней и фиксаторов боковых дек

Детали не требуются

Процедура

1. Припаркуйте машину на ровной поверхности, включите стояночный тормоз, выключите двигатель и извлеките ключ.
2. Снимите ремни и фиксаторы боковых дек, установленные для транспортировки.

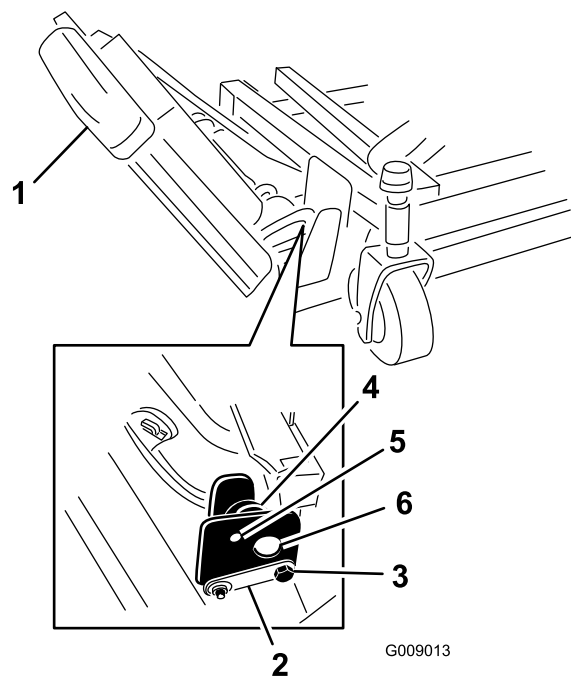


Рисунок 3

1. Винглет
2. Ось петли
3. Упорный болт
4. Эксцентрик
5. Верхнее отверстие
6. Опоры деки

2

Опускание винглетов передней деки

Детали, требуемые для этой процедуры:

1	Правая крышка деки
1	Левая крышка деки
2	Клиновой ремень

Процедура

1. Выверните гайки, которые крепят передний и задний фиксирующие болты к опорам правого винглета деки (Рисунок 3).

2. Поддерживая правый винглет, снимите передний и задний фиксирующие болты с опор деки (Рисунок 3).

Примечание: Оставьте на месте эксцентрики, расположенные между опорами деки.

3. Опустите винглет в рабочее положение.
4. Проденьте передний и задний фиксирующие болты через верхние монтажные отверстия и эксцентрики (Рисунок 4).

Примечание: Убедитесь, что фиксирующий болт вошел в ушко петли.

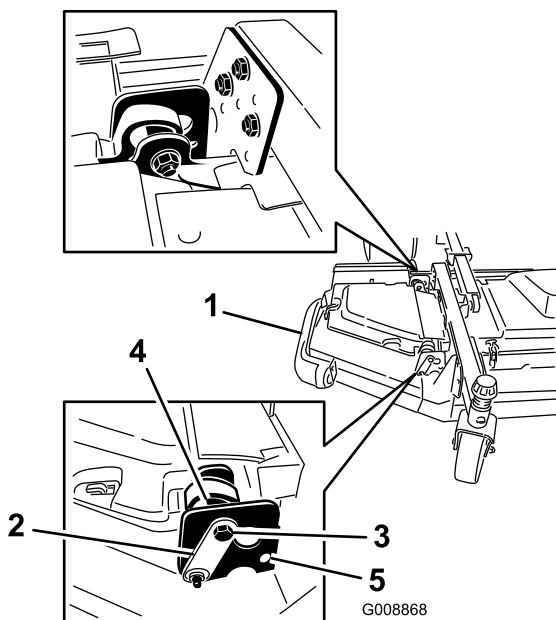


Рисунок 4

- | | |
|--------------|---------------------|
| 1. Винглет | 4. Эксцентрик |
| 2. Ось петли | 5. Нижнее отверстие |
| 3. Болт | |

5. Установите гайки крепления фиксирующих болтов.

Примечание: Не затягивайте гайки на этом этапе.

6. Повторите эти действия на левом винглете.
7. Установите ремни винглетов следующим образом:

- A. Наденьте ремень на шкив шпинделя винглета и на шкив шпинделя передней деки (Рисунок 5).

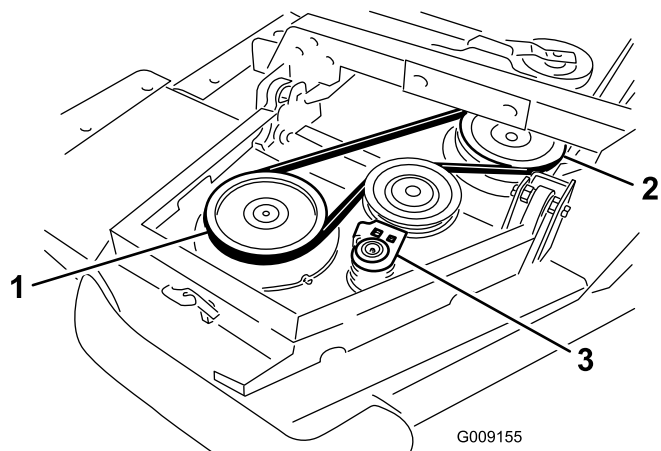


Рисунок 5

- | | |
|--------------------------------|-------------------|
| 1. Шкив шпинделя винглета | 3. Натяжной ролик |
| 2. Шкив шпинделя передней деки | |

- B. С помощью гаечного ключа с храповиком или аналогичного инструмента отодвиньте натяжной ролик от шкивов (Рисунок 5).

- C. Наденьте ремень на шкив шпинделя винглета и на шкив верхнего шпинделя на передней деке.

- D. Натяжение ремня регулируется перемещением натяжного ролика.

8. Установите и закрепите посредством резинового фиксатора крышку винглета деки (Рисунок 6).

Примечание: Прежде чем установить крышку на крепежные крючки и штырь, убедитесь, что крышка зашла под ушки крышки центральной части передней деки.

9. Повторите эти действия на другом винглете.

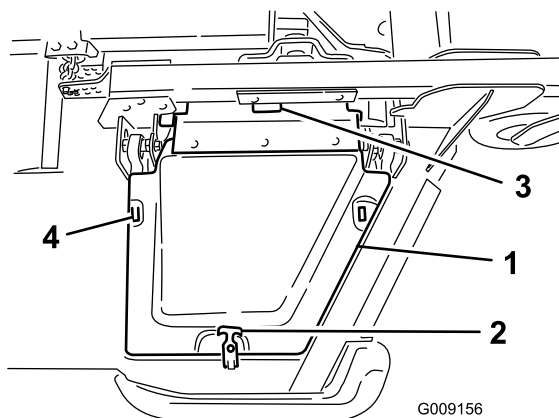


Рисунок 6

- | | |
|-----------------------|--|
| 1. Крышка | 3. Ушки крышки центральной части передней деки |
| 2. Резиновый фиксатор | 4. Крепежные крючки |

3

Проверка давления в шинах и поворотных колесах

Детали не требуются

Процедура

Проверьте давление в шинах и поворотных колесах перед эксплуатацией; см. разделы [Проверка давления воздуха в шинах \(страница 32\)](#)

и Проверка давления в шинах поворотных колес (страница 32).

Внимание: Поддерживайте рекомендуемое давление воздуха во всех шинах, чтобы обеспечить высокое качество скашивания и надлежащую производительность машины. Не допускайте недостаточного давления накачки шин.

Внимание: Характеристики сцепления с грунтом, включая контроль над пробуксовкой шин, зависят от соотношения размеров передних и задних шин. Используйте только оригинальные шины компании Toro.

4

Выравнивание переднего среднего режущего блока

Детали не требуются

Процедура

Примечание: Выполните эти действия на ровной горизонтальной поверхности.

См. [Регулировка высоты скашивания \(страница 33\)](#).

1. Поворачивайте ножи на всех наружных шпинделях до тех пор, пока их концы не будут направлены вперед и назад.
2. Измерьте расстояние от пола до передней кромки ножа.
3. Отрегулируйте количество прокладок толщиной 3 мм на вилке (вилках) передних колес в соответствии с требуемой высотой скашивания.
4. Поворните ножи на 180° и измерьте расстояние от пола до обращенной назад кромки ножа.
5. Отпустите нижние контргайки на U-образном болте цепи высоты скашивания.
6. Отрегулируйте гайки подъема и опускания задней части режущего блока таким образом, чтобы кромки задних ножей были на 6–10 мм выше передних кромок.
7. Затяните контргайки.

5

Выравнивание винглетов передней деки по среднему режущему блоку

Детали не требуются

Процедура

1. Поверните нож на каждом винглете так, чтобы он был расположен поперек.
2. Ослабьте затяжку болтов и гаек, с помощью которых две втулки эксцентрики крепятся к винглетам ([Рисунок 7](#)).

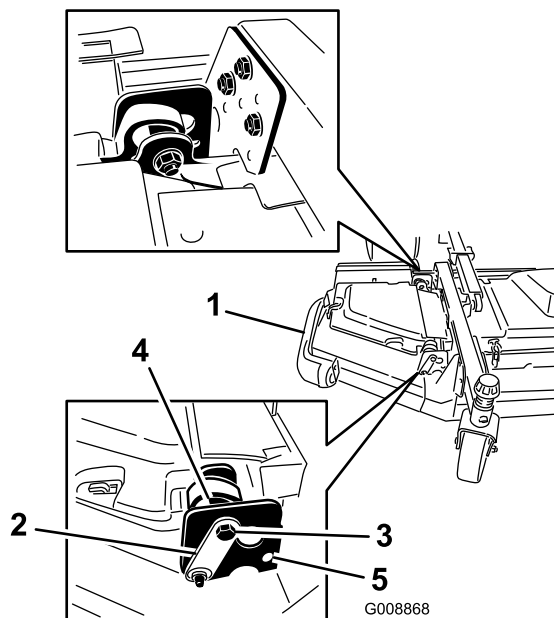


Рисунок 7

- | | |
|-----------------|----------------------|
| 1. Винглет | 4. Эксцентрик |
| 2. Ось петли | 5. Верхнее отверстие |
| 3. Упорный болт | |

3. Поверните передний эксцентрик так, чтобы между ним и внутренней поверхностью паза кронштейна шарнира винглета было максимальное расстояние.
4. Поворачивайте задний (ближайший к тяговому блоку) эксцентрик до тех пор, пока наружная кромка ножа не окажется примерно на 3 мм выше требуемой высоты скашивания ([Рисунок 7](#)).

Примечание: На шестиграннике эксцентрика имеется прорезь, расположенная под 180° относительно выступа кулачка эксцентрика (Рисунок 8). Используйте эти прорези как базы для определения положения выступов при регулировке эксцентриков.

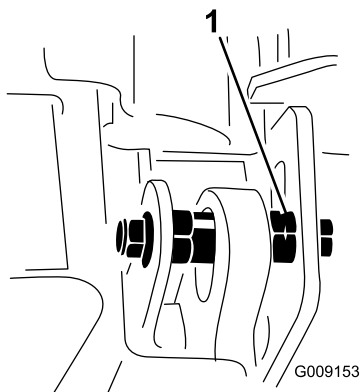


Рисунок 8

G009153

1. Прорезь эксцентрика
-
5. Затяните болт и гайку этого эксцентрика с моментом 149 Н·м.
 6. Регулируйте передний эксцентрик до тех пор, пока он не коснется внутренней поверхности паза кронштейнов шарнира винглета.
 7. Затяните болт и гайку этого эксцентрика с моментом 149 Н·м.
 8. Повторите эту процедуру на противоположном винглете.

7

Смазывание машины

Детали не требуются

Процедура

Смажьте машину перед эксплуатацией; см. [Смазка подшипников и втулок \(страница 73\)](#).

Внимание: Ненадлежащее смазывание машины приводит к преждевременному износу важнейших частей.

8

Установка предупреждающей наклейки (только для машин с маркировкой CE)

Детали, требуемые для этой процедуры:

1	Наклейка с указанием года выпуска
---	-----------------------------------

Процедура

На машинах, эксплуатируемых в соответствии с европейскими стандартами CE, установите наклейку с указанием года выпуска, входящую в комплект отдельных деталей (Рисунок 9).

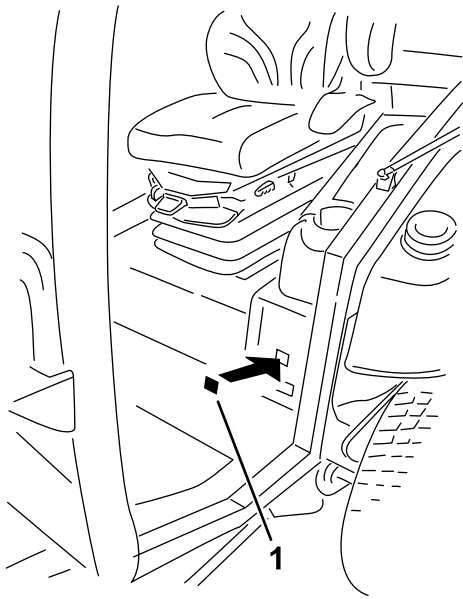
6

Проверка уровней жидкостей

Детали не требуются

Процедура

1. Перед пуском двигателя проверьте уровень моторного масла; см. [Проверка уровня масла в двигателе \(страница 78\)](#).
2. Перед пуском двигателя проверьте уровень гидравлической жидкости; см. [Проверка гидравлической жидкости \(страница 98\)](#).
3. Перед пуском двигателя проверьте систему охлаждения; см. [Проверка системы охлаждения двигателя \(страница 90\)](#).



g282517

Рисунок 9

1. Наклейка с указанием года выпуска
-

Знакомство с изделием

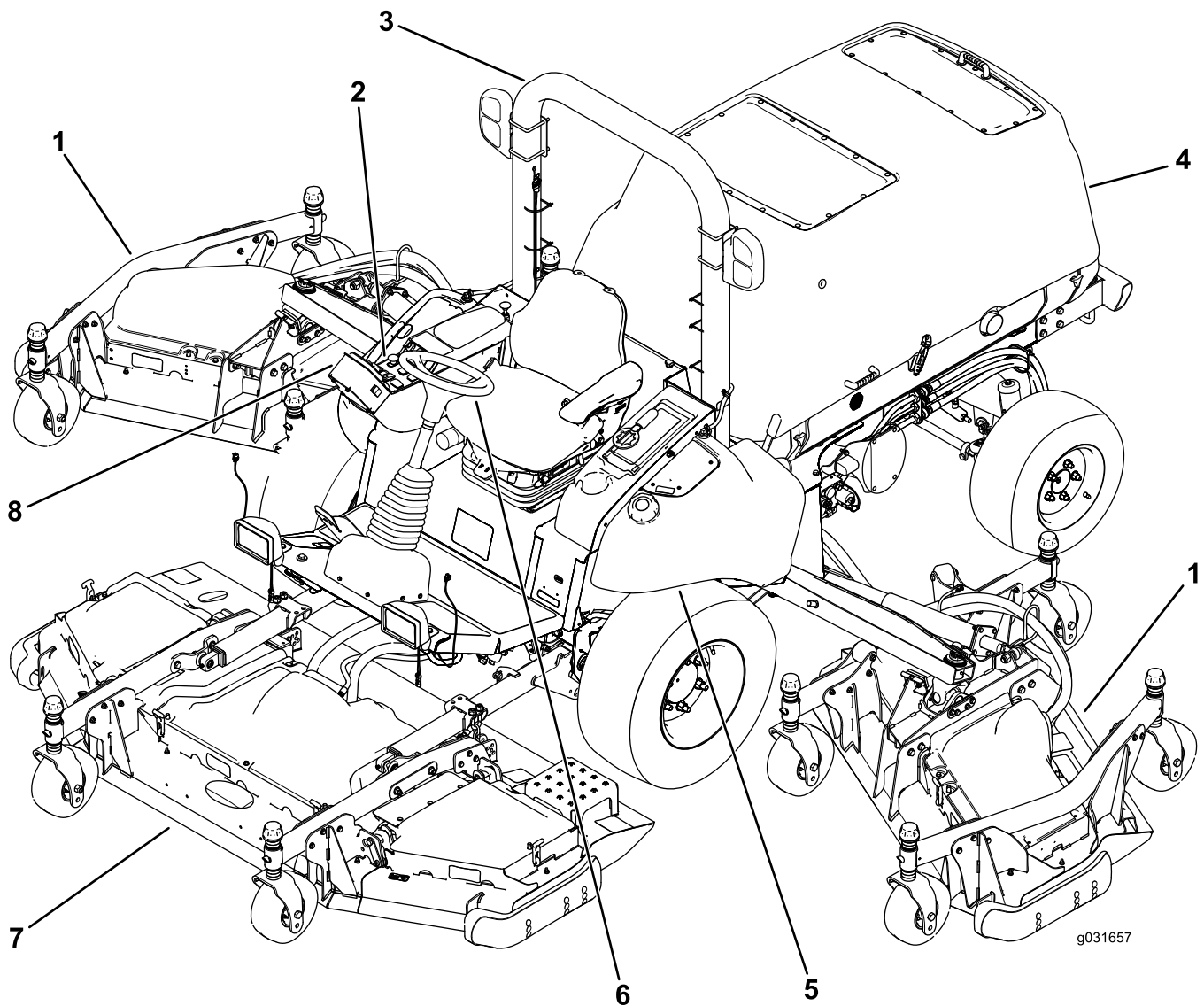
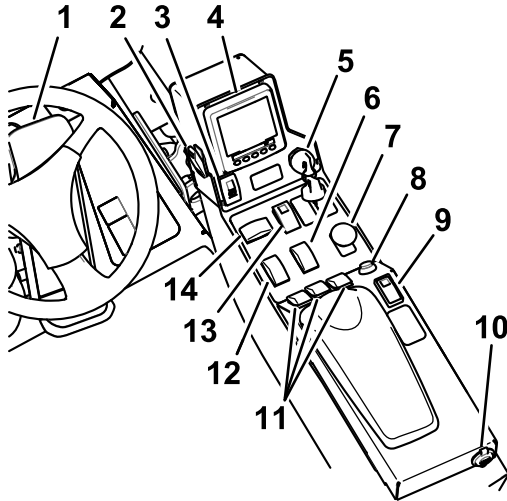


Рисунок 10

- | | |
|--------------------------|--------------------------|
| 1. Боковые режущие блоки | 5. Топливный бак |
| 2. Панель управления | 6. Рулевое колесо |
| 3. Защитная дуга | 7. Передний режущий блок |
| 4. Капот | 8. Инфо-центр |

Органы управления

Примечание: Определите левую и правую стороны машины относительно места оператора.



g199303

Рисунок 11

- | | |
|--|--|
| 1. Педаль управления тягой | 8. Кнопка звукового сигнала |
| 2. Выключатель освещения | 9. Переключатель круиз-контроля |
| 3. Выключатель стояночного тормоза | 10. Питание USB |
| 4. Дисплей управления инфо-центра | 11. Переключатели подъема дек |
| 5. Ключ замка зажигания | 12. Переключатель дроссельной заслонки |
| 6. Переключатель диапазонов высоких и низких скоростей | 13. Переключатель аварийной сигнализации |
| 7. Выключатель вала отбора мощности (ВОМ) | 14. Переключатель сигнала поворота |

Педаль управления тягой

Педаль управления тягой управляет движением вперед и назад. Для движения машины вперед нажмите на верхнюю часть педали, а для движения назад – на нижнюю. Скорость движения зависит от усилия нажатия на педаль. Для получения максимальной скорости движения следует выжать педаль до упора, когда дроссельная заслонка установлена в положение **ВЫСОКИЕ ОБОРОТЫ ХОЛОСТОГО ХОДА** (Рисунок 11).

Чтобы остановить машину, ослабьте нажим на педаль управления тягой и дайте ей вернуться в среднее положение.

Выключатель стояночного тормоза

Для включения стояночного тормоза необходимо выполнить 2 действия. Удерживая небольшую защелку нажатой назад, нажмите выключатель стояночного тормоза вперед, чтобы включить стояночный тормоз. Нажмите выключатель стояночного тормоза назад, чтобы выключить стояночный тормоз (Рисунок 11).

Выключатель аварийного светового сигнала

Переведите выключатель вперед для включения аварийного светового сигнала и назад для его выключения (Рисунок 11).

Переключатель сигнала поворота

Для включения левого сигнала поворота нажмите на левую сторону переключателя сигнала поворота, а для включения правого сигнала поворота — на правую сторону переключателя (Рисунок 11).

Примечание: В среднем положении сигналы отключены.

Ключ замка зажигания

Ключ замка зажигания имеет три положения: **ОСТАНОВ**, **РАБОТА/ПРОГРЕВ** и **ПУСК** (Рисунок 11).

Выключатель вала отбора мощности (ВОМ)

Выключатель ВОМ имеет два положения: **ОТЖАТОЕ** (ПУСК) и **НАЖАТОЕ** (ОСТАНОВ). Для включения навесного оборудования или ножей дек газонокосилки отожмите кнопку ВОМ. Для отключения навесного оборудования утопите кнопку ВОМ (Рисунок 11).

Переключатель диапазонов высоких и низких скоростей

Для выбора **ДИАПАЗОНА ВЫСОКИХ СКОРОСТЕЙ** нажмите на переднюю часть переключателя. Для выбора **ДИАПАЗОНА НИЗКИХ СКОРОСТЕЙ** нажмите на заднюю часть переключателя. Для переключения между диапазонами скоростей **H** (Высокий) и **L** (Низкий) машина должна быть неподвижна или двигаться с очень малой скоростью, не более 1,0 км/ч (Рисунок 11).

Переключатель круиз-контроля

Переключатель круиз-контроля устанавливает необходимую скорость движения машины.

Переведите переключатель круиз-контроля в среднее положение, чтобы включить круиз-контроль. Переведите переключатель вперед для установки скорости. Переведите переключатель назад для выключения круиз-контроля (Рисунок 11).

Примечание: Перемещение педали также выключает круиз-контроль.

При включении круиз-контроля можно изменить скорость, поддерживаемую круиз-контролем, с помощью органов управления инфо-центра.

Переключатели подъема дек

Переключатели подъема дек поднимают и опускают режущие блоки (Рисунок 11).

Для опускания режущих блоков нажимайте переключатели вперед, а для подъема – назад.

Примечание: В диапазоне высоких скоростей опускание режущих блоков заблокировано; при отсутствии на сиденье оператора во время работы двигателя опускание и подъем режущих блоков также невозможны.

Примечание: Функция подъема дек ограничена при частоте вращения двигателя ниже 2000 об/мин. Если частота вращения ниже 2000 об/мин, поднимается только одна дека.

Переключатель дроссельной заслонки

Переключатель дроссельной заслонки имеет два положения: МАЛАЯ ЧАСТОТА ХОЛОСТОГО ХОДА и ВЫСОКАЯ ЧАСТОТА ХОЛОСТОГО ХОДА (Рисунок 11).

Нажмите на переключатель вперед и удерживайте нажатым не менее 2 секунд, чтобы установить дроссельную заслонку в положение ВЫСОКИЕ ОБОРОТЫ ХОЛОСТОГО ХОДА; нажмите переключатель назад и удерживайте нажатым не менее 2 секунд, чтобы установить дроссельную заслонку в положение МАЛЫЕ ОБОРОТЫ ХОЛОСТОГО ХОДА; либо кратковременно нажимайте переключатель в нужном направлении, чтобы увеличивать или уменьшать частоту вращения двигателя приращениями по 100 об/мин.

Выключатель освещения

Переведите выключатель освещения вверх, чтобы включить осветительные приборы (Рисунок 11).

Переведите выключатель освещения вниз, чтобы выключить осветительные приборы.

Кнопка звукового сигнала

Нажмите кнопку для подачи звукового сигнала (Рисунок 11).

Регулировки сиденья

Рычаг регулировки сиденья

Выдвиньте рычаг регулировки, находящийся сбоку сиденья, наружу, переместите сиденье в нужное положение и отпустите рычаг, чтобы зафиксировать сиденье в выбранном положении (Рисунок 12).

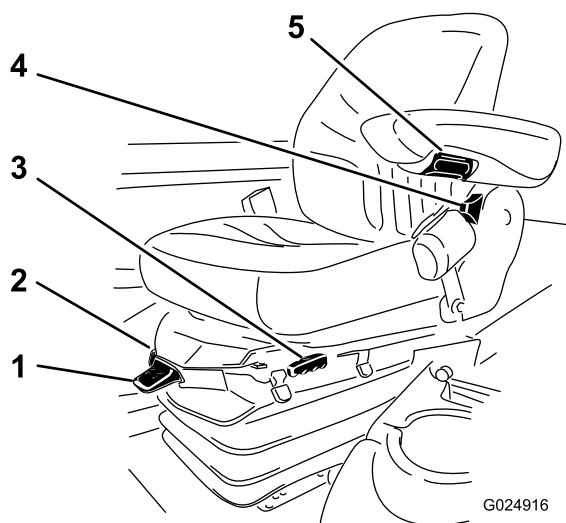


Рисунок 12

- | | |
|--|-------------------------------------|
| 1. Массомер | 4. Рычаг регулировки спинки сиденья |
| 2. Рычаг регулировки сиденья под массу оператора | 5. Ручка регулировки подлокотника |
| 3. Рычаг регулировки сиденья | |

Ручка регулировки подлокотника

Поворачивайте ручку для регулировки угла наклона подлокотника (Рисунок 12).

Рычаг регулировки спинки сиденья

Перемещайте рычаг для регулировки угла наклона спинки сиденья (Рисунок 12).

Массомер

Массомер показывает правильность регулировки сиденья под массу оператора (Рисунок 12). Регулировка высоты производится путем изменения положения подвески внутри зеленой области.

Рычаг регулировки сиденья под массу оператора

Используйте этот рычаг для регулировки сиденья под массу оператора (Рисунок 12). Потяните за рычаг вверх для увеличения давления воздуха и нажмите на рычаг вниз для уменьшения давления воздуха. Если массомер находится в зеленой области, сиденье отрегулировано правильно.

Питание USB

В розетку питания USB можно включить переносное зарядное устройство индивидуального электронного устройства, такого как сотовый телефон, или другое электронное устройство (Рисунок 11).

Звуковой предупреждающий сигнал (консоль)

Предупреждающий сигнал включается при обнаружении неисправности.

Зуммер звучит в следующих случаях:

- Двигатель выдает сигнал аварийного останова.
- Двигатель выдает сигнал необходимости проверки двигателя.
- Уровень топлива слишком низкий.

Органы управления внутри кабины

Для машин с кабиной

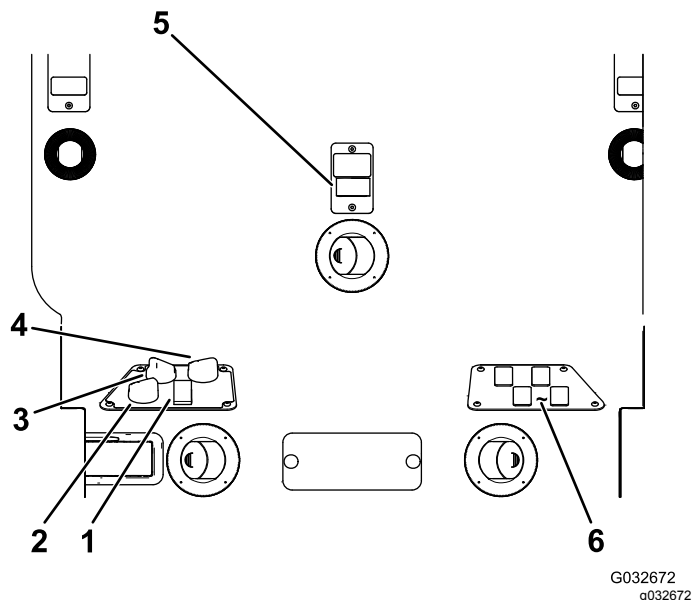


Рисунок 13

- | | |
|---|---|
| 1. Выключатель кондиционера | 4. Регулятор температуры |
| 2. Орган управления рециркуляцией воздуха | 5. Выключатель стеклоочистителя ветрового стекла |
| 3. Регулятор вентилятора | 6. Неиспользуемые переключатели для дополнительных комплектов |

Орган управления рециркуляцией воздуха

Орган управления рециркуляцией воздуха позволяет установить режим рециркуляции воздуха в кабине или режим забора в кабину наружного воздуха (Рисунок 13).

- При использовании кондиционера установите режим рециркуляции воздуха.
- При использовании обогревателя или вентилятора установите режим забора наружного воздуха.

Ручка управления вентилятором

Поворачивайте ручку управления вентилятором для регулировки частоты вращения вентилятора (Рисунок 13).

Ручка регулятора температуры

Для регулировки температуры воздуха в кабине поворачивайте ручку регулятора температуры (Рисунок 13).

Выключатель стеклоочистителя ветрового стекла

Используйте этот выключатель для включения и выключения стеклоочистителя ветрового стекла (Рисунок 13).

Выключатель кондиционера

Используйте этот выключатель для включения и выключения кондиционера (Рисунок 13).

Фиксатор ветрового стекла

Поднимите фиксаторы, чтобы открыть ветровое стекло (Рисунок 14). Нажмите на фиксатор, чтобы зафиксировать ветровое стекло в ОТКРЫТОМ положении. Вытяните и опустите фиксатор, чтобы закрыть и заблокировать ветровое стекло.

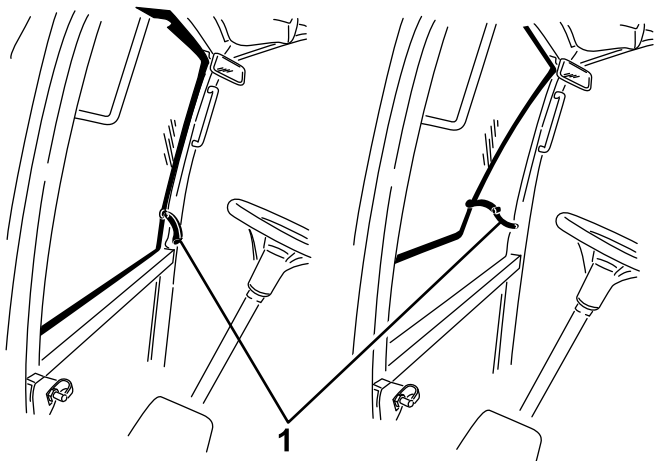


Рисунок 14

g196911

1. Фиксатор ветрового стекла

Фиксатор заднего окна

Поднимите фиксаторы, чтобы открыть заднее окно. Нажмите на фиксатор, чтобы зафиксировать окно в ОТКРЫТОМ положении. Вытяните и опустите фиксатор, чтобы закрыть и заблокировать окно (Рисунок 14).

Внимание: Закройте заднее окно перед открыванием капота, иначе возможно повреждение капота или заднего окна.

Технические характеристики

Примечание: Технические характеристики и конструкция могут быть изменены без уведомления.

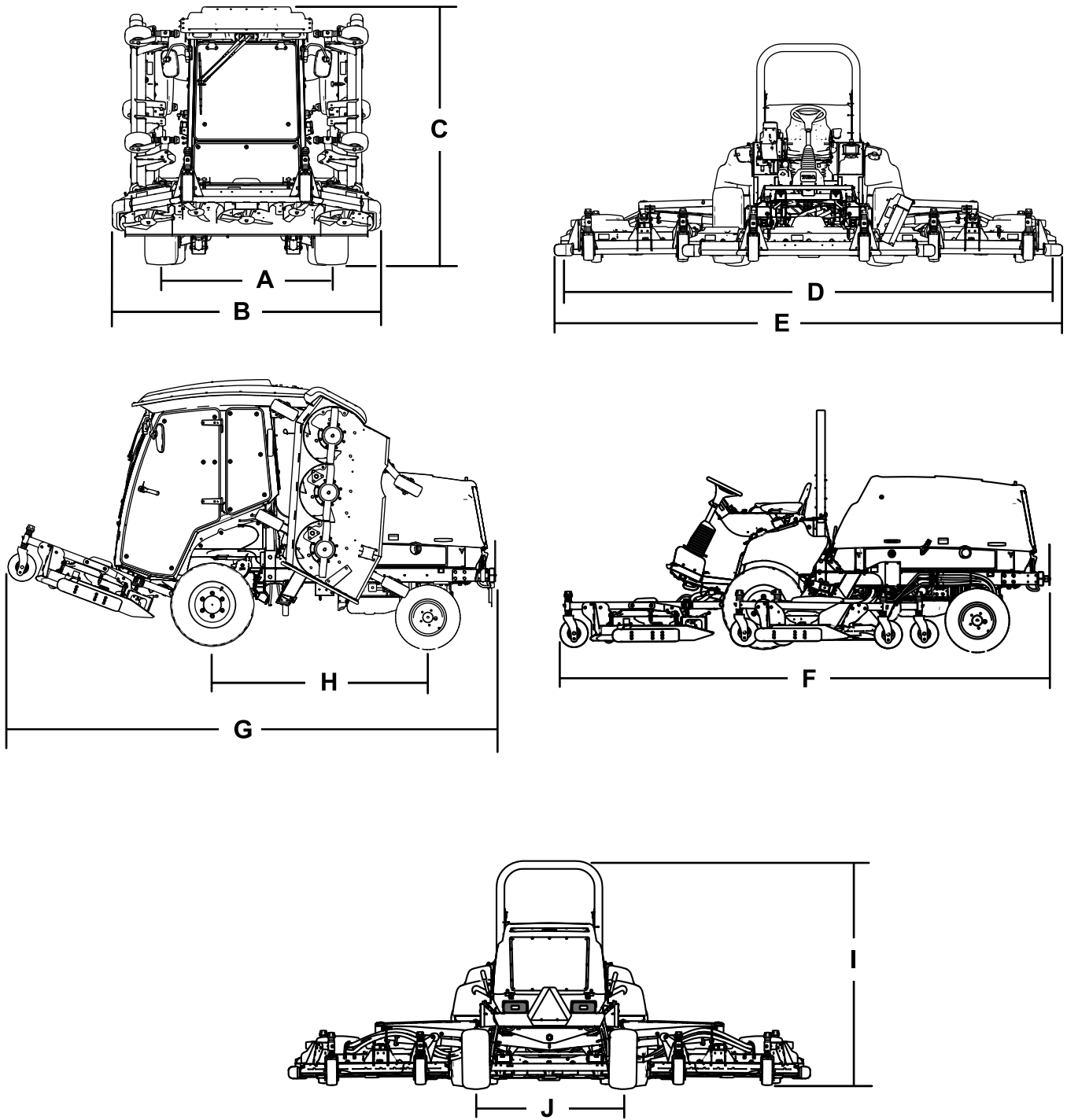


Рисунок 15

g200003

Описание	Рисунок 15 для справки	Размер или масса
Высота с кабиной	C	240 см
Высота с опущенной	I	216 см
Габаритная длина	F	442 см
Длина при хранении и транспортировке	G	434 см
Ширина скашивания полная Передний режущий блок Боковой режущий блок Передний и один боковой режущий блок	D	488 см
		234 см
		145 см
		361 см
Габаритная ширина Режущие блоки опущены Режущие блоки подняты (транспортное положение)	E	506 см
	B	251 см
Колесная база	H	194 см
Ширина колеи (расстояние между серединами колес одной оси) Передняя Задняя	A	159 см
	J	142 см
Дорожный просвет		25,4 см
Масса нетто с кабиной		3313 кг
Масса нетто с защитной дугой		3044 кг

Навесное оборудование и приспособления

Для улучшения и расширения возможностей машины можно использовать ряд утвержденных компанией Того вспомогательных приспособлений и навесных орудий. Обратитесь в сервисный центр официального дилера или дистрибьютора или посетите сайт www.Togo.com, на котором приведен список всех утвержденных навесных орудий и вспомогательных приспособлений.

Для поддержания оптимальных рабочих характеристик машины и регулярного прохождения сертификации безопасности всегда приобретайте только оригинальные запасные части и приспособления компании Того. Использование запасных частей и приспособлений, изготовленных другими производителями, может быть опасным и привести к аннулированию гарантии на изделие.

Эксплуатация

Примечание: Определите левую и правую стороны машины относительно места оператора.

До эксплуатации

Правила техники безопасности при подготовке машины к работе

Общие правила техники безопасности

- Запрещается допускать к эксплуатации или обслуживанию данной машины детей или неподготовленных людей. Минимальный возраст оператора устанавливается местными правилами и нормами. Владелец несет ответственность за подготовку всех операторов и механиков.
- Ознакомьтесь с приемами безопасной эксплуатации оборудования, органами управления и знаками безопасности.
- Прежде чем покинуть рабочее место оператора, выключите двигатель, извлеките ключ (при наличии) и дождитесь остановки всех движущихся частей машины. Дайте машине остыть перед регулировкой, техническим обслуживанием, очисткой или помещением на хранение.
- Освойте порядок экстренной остановки машины и двигателя.
- Проверьте надежность крепления и исправность органов контроля присутствия оператора, защитных выключателей и ограждений. Не приступайте к эксплуатации машины, пока не убедитесь в правильной работе этих устройств.
- Перед скашиванием обязательно осмотрите машину, чтобы убедиться в рабочем состоянии ножей, болтов ножей и режущих блоков. Заменяйте изношенные или поврежденные ножи и болты комплектами, чтобы не нарушить балансировку.
- Осмотрите участок, где будет использоваться машина, и удалите все посторонние предметы, которые могут быть отброшены машиной.

Правила техники безопасности при обращении с топливом

- Будьте предельно осторожны при обращении с топливом. Топливо легко воспламеняется, а его пары взрывоопасны.
- Потушите все сигареты, сигары, трубки и другие источники возгорания.
- Используйте только разрешенную к применению емкость для топлива.
- Запрещается снимать крышку топливного бака и доливать топливо в бак во время работы двигателя или когда двигатель нагрет.
- Запрещается доливать или сливать топливо в закрытом пространстве.
- Запрещается хранить машину или емкость с топливом в местах, где есть открытое пламя, искры или малая горелка, используемая, например, в водонагревателе или другом оборудовании.
- В случае разлива топлива не пытайтесь запустить двигатель; пока пары топлива не рассеются, следите, чтобы не возникло возгорания.

Проверка уровня масла в двигателе

Прежде чем запускать двигатель и использовать машину, проверьте уровень масла в картере двигателя, см. [Проверка уровня масла в двигателе \(страница 78\)](#).

Проверка системы охлаждения

Прежде чем запускать двигатель и использовать машину, проверьте систему охлаждения, см. [Проверка системы охлаждения \(страница 30\)](#).

Проверка гидравлической системы

Прежде чем запускать двигатель и использовать машину, проверьте гидравлическую систему, см. [Проверка гидравлической жидкости \(страница 98\)](#).

Заправка топливного бака

Емкость топливного бака

132 л

Характеристики топлива

Внимание: Используйте только дизельное топливо со сверхнизким содержанием серы. Топливо с более высоким содержанием серы ухудшает состояние каталитического нейтрализатора дизельного двигателя (DOC), что приводит к проблемам при работе и сокращает срок службы компонентов двигателя.

Несоблюдение следующих предупреждений может привести к повреждению двигателя.

- Запрещается использовать керосин или бензин вместо дизельного топлива.
- Запрещается смешивать керосин или использованное моторное масло с дизельным топливом.
- Запрещается хранить топливо в емкостях с внутренним покрытием из цинка.
- Не применяйте присадки к топливу.

Нефтяное дизельное топливо

Цетановое число: 45 или выше

Содержание серы: сверхмалое содержание серы (<15 частей/млн)

Таблица выбора топлива

Характеристики дизельного топлива	Местоположение
ASTM D975 № 1-D S15 № 2-D S15	США
EN 590	Европейский союз
ISO 8217 DMX	Международный стандарт
JIS K2204, сорт № 2	Япония
KSM-2610	Корея

- Используйте только чистое, свежее дизельное или биодизельное топливо.
- Чтобы топливо всегда было свежим, приобретайте его в количествах, которые могут быть использованы в течение 180 дней.

Используйте летнее дизельное топливо (№ 2-D) при температуре выше -7 °C и зимнее (№ 1-D или смесь № 1-D/2-D) при более низкой температуре.

Примечание: Применение зимнего топлива при пониженных температурах обеспечивает более низкую температуру воспламенения и требуемую текучесть при низких температурах, что облегчает запуск и уменьшает засорение топливного фильтра.

Использование летнего топлива выше -7 °C увеличивает срок службы топливного насоса и обеспечивает повышенную мощность по сравнению с зимним топливом.

Использование биодизельного топлива

Данная машина может также работать на смеси с биодизельным топливом в пропорции до B20 (20% биодизтоплива, 80% нефтяного дизтоплива).

Содержание серы: сверхмалое содержание серы (<15 частей/млн)

Характеристики биодизельного топлива: ASTM D6751 или EN14214

Характеристики смешанного топлива: ASTM D975, EN590 или JISK2204

Внимание: Нефтяная составляющая дизельного топлива должна иметь сверхнизкое содержание серы.

Соблюдайте следующие меры предосторожности:

- Биодизельные смеси могут повредить окрашенные поверхности.
- В холодную погоду используйте смеси B5 (содержание биодизельного топлива 5%) или менее.
- Проверяйте сальники, шланги и уплотнительные прокладки, находящиеся в контакте с топливом, т. к. со временем они могут изнашиваться.
- Спустя некоторое время после перехода на биодизельные смеси возможно засорение топливного фильтра.
- Для получения дополнительной информации о биодизельном топливе обратитесь к местному официальному дистрибьютору Toro.

Заправка топливом

1. Поставьте машину на ровной поверхности (Рисунок 16).
2. Выключите двигатель, извлеките ключ и включите стояночный тормоз.
3. Очистите область вокруг крышки топливного бака и снимите крышку.
4. Залейте топливо и установите на место крышку топливного бака. Удалите пролитое масло.

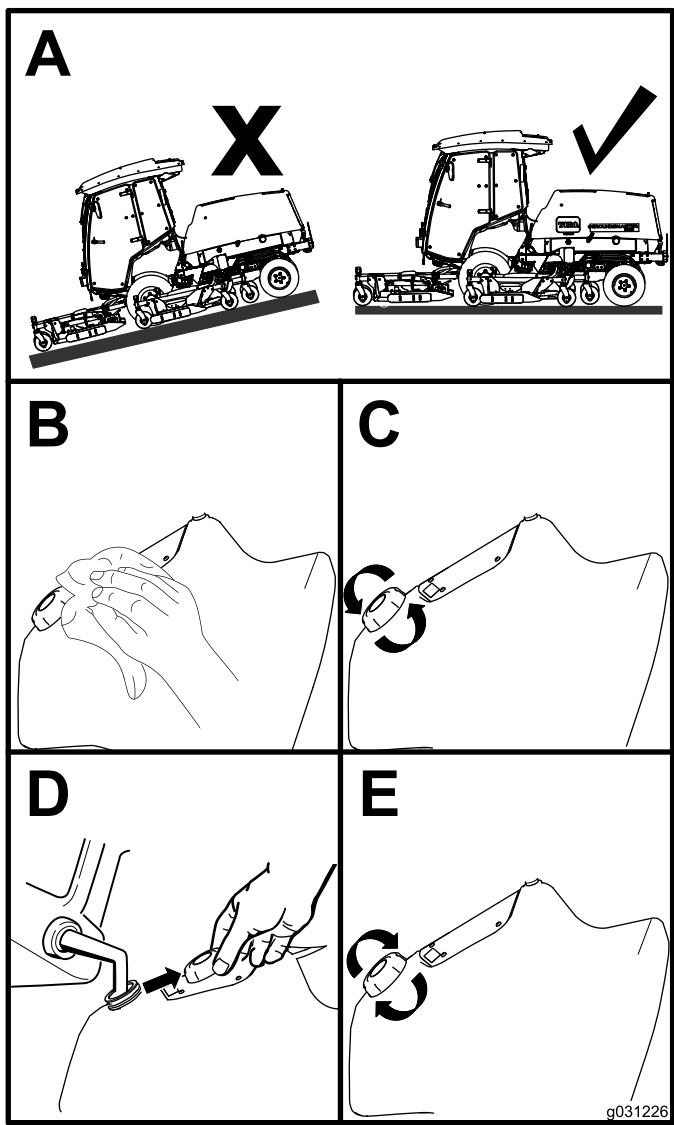


Рисунок 16

соотношения размеров передних и задних шин. Используйте только оригинальные шины компании Toro.

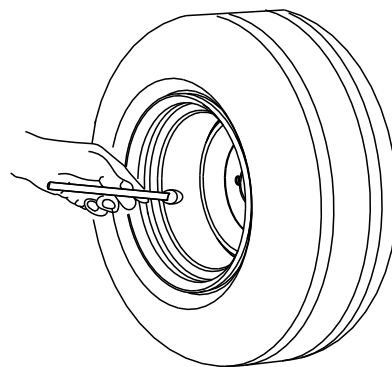


Рисунок 17

Проверка давления в шинах поворотных колес

Давление воздуха в шинах поворотных колес должно составлять 3,40 бар.

Внимание: Поддерживайте рекомендуемое давление во всех шинах, чтобы обеспечить высокое качество скашивания и надлежащую производительность машины. Не допускайте недостаточного давления накачки шин.

Перед работой на машине проверьте давление во всех шинах.

Проверка момента затяжки гаек крепления колес

Интервал обслуживания: Через первые 10 часа

Через каждые 250 часов

⚠ ПРЕДУПРЕЖДЕНИЕ

Неправильный момент затяжки колесных гаек может привести к поломке или потере колеса и, как результат, к получению травмы.

Затяните зажимные гайки передних и задних колес с моментом от 135 до 150 Н·м в соответствии с регламентом техобслуживания.

Проверка давления воздуха в шинах

Интервал обслуживания: Перед каждым использованием или ежедневно

Давление воздуха в передних шинах должно составлять 2,20 бар, в задних — 2,07 бар [Рисунок 17](#).

Внимание: Поддерживайте рекомендуемое давление во всех шинах, чтобы обеспечить высокое качество скашивания и надлежащую производительность машины. Не допускайте недостаточного давления накачки шин.

Перед работой на машине проверьте давление во всех шинах.

Характеристики сцепления с грунтом, включая контроль над пробуксовкой шин, зависят от

Регулировка высоты скашивания

Высоту скашивания можно отрегулировать в пределах от 25 до 153 мм с шагом 13 мм. Для регулировки высоты скашивания поместите оси поворотных колес в верхние или нижние отверстия в поворотных вилках, добавьте на поворотные вилки или снимите с них одинаковое количество проставок и отрегулируйте заднюю цепь (только для передней деки), используя соответствующие отверстия.

Регулировка переднего режущего блока

1. Запустите двигатель и поднимите режущие блоки так, чтобы можно было изменить высоту скашивания.
2. После подъема режущего блока выключите двигатель и извлеките ключ.
3. Поместите оси поворотных колес в одинаковые отверстия во всех поворотных вилках; для определения соответствия отверстий и высоты скашивания см. таблицу (Рисунок 18).

Примечание: Для предотвращения скапливания травы между колесом и вилкой эксплуатируйте машину с высотой скашивания 76 мм или больше и установите болт оси в нижнее отверстие вилки поворотных колес. Если при работе с высотой скашивания меньше 76 мм обнаруживается скапливание травы, измените направление движения машины на обратное, чтобы вытолкнуть все обрезки из области колеса и вилки.

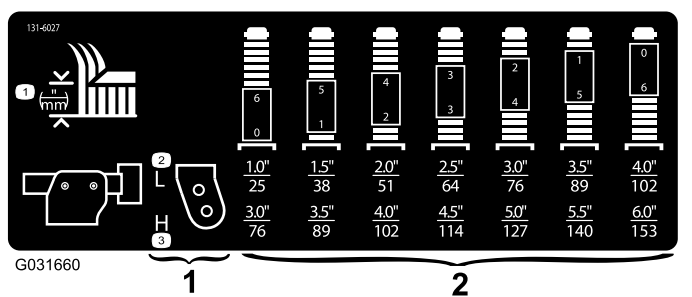


Рисунок 18

1. Монтажные отверстия поворотных колес, определяющие высоту скашивания
2. Проставки вилок поворотных колес, определяющие высоту скашивания

4. С помощью прилагаемого ключа для колпачковых гаек поворотных колес,

ослабьте колпачковую гайку и снимите ее с вала поворотного колеса, затем извлеките вал из рычага поворотного колеса (Рисунок 19).

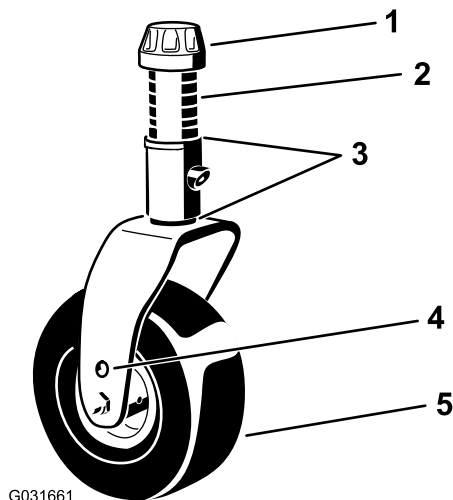


Рисунок 19

1. Колпачковая гайка
2. Проставки (6)
3. Прокладки (2 сверху и 2 снизу)
4. Верхнее отверстие для крепления оси
5. Поворотное колесо

5. Наденьте на вал нужное количество проставок для получения требуемой высоты скашивания.

Примечание: Для определения правильных комбинаций проставок в зависимости от настройки высоты скашивания см. таблицу (Рисунок 18).

Примечание: Для получения нужной высоты скашивания или уровня деки регулировочные прокладки можно устанавливать в любой комбинации сверху и снизу ступицы рычага поворотного колеса.

6. Пропустите вал поворотного колеса через рычаг переднего поворотного колеса.
7. Установите на вал регулировочные прокладки (как они были установлены первоначально) и остальные проставки (Рисунок 19).
8. Установите колпачковую гайку и затяните ее прилагаемым ключом для колпачковых гаек поворотных колес, чтобы закрепить этот узел (Рисунок 19).
9. Снимите игольчатый шплинт и шплинтуемый штифт, которые крепят цепи регулировки высоты скашивания к задней части режущего блока (Рисунок 20).

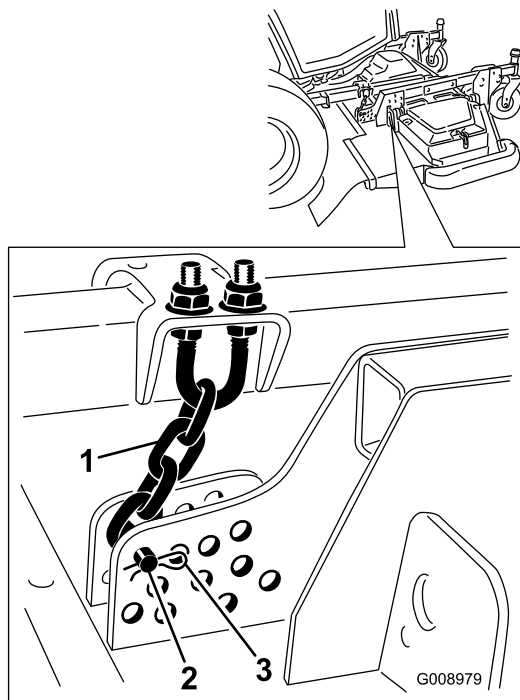


Рисунок 20

g008979

1. Цепь регулировки высоты скашивания
2. Шплинтуемый штифт
3. Игольчатый шплинт

10. Закрепите цепи регулировки высоты скашивания в требуемом отверстии с помощью шплинтуемого штифта и игольчатого шплинта (Рисунок 21).

Примечание: При работе с высотой скашивания менее 51 мм переставьте защитные накладки, копирующие колеса и валики в самые верхние отверстия.

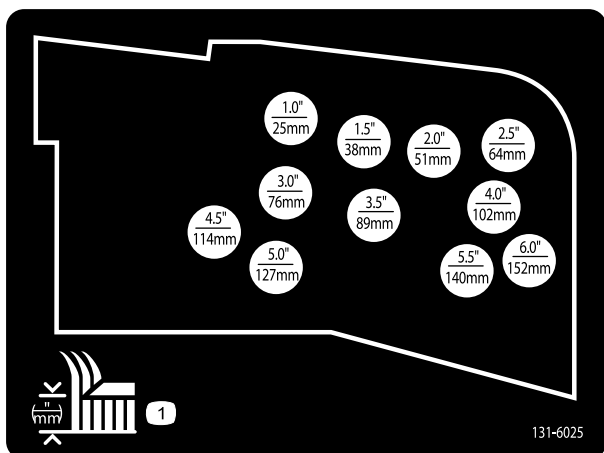


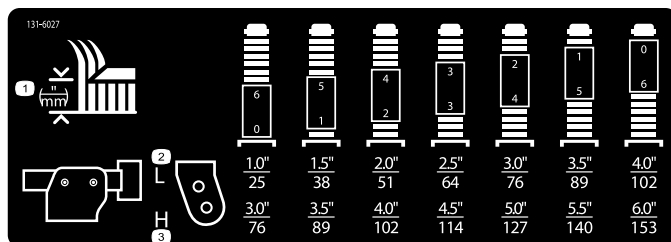
Рисунок 21

decal131-6025

Регулировка боковых режущих блоков

1. Запустите двигатель и поднимите режущие блоки так, чтобы можно было изменить высоту скашивания.
2. После подъема режущего блока выключите двигатель и извлеките ключ.
3. Поместите оси поворотных колес в одинаковые отверстия во всех поворотных вилках; для определения соответствия отверстий настройкам высоты скашивания см. таблицу (Рисунок 22).

Примечание: Для предотвращения скапливания травы между колесом и вилкой эксплуатируйте машину с высотой скашивания 76 мм или больше и установите болт оси в нижнее отверстие вилки поворотных колес. Если при работе с высотой скашивания меньше 76 мм обнаруживается скапливание травы, измените направление движения машины на обратное, чтобы вытолкнуть все обрезки из области колеса и вилки.

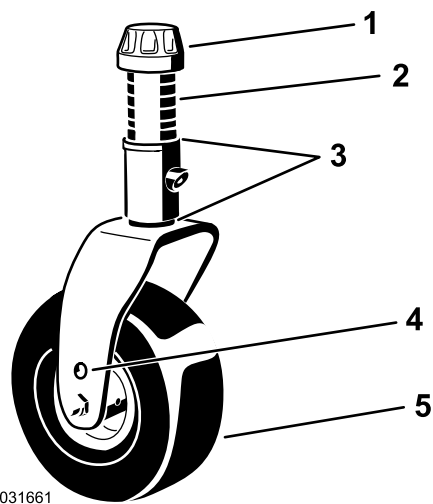


g031395
g031395

Рисунок 22

4. С помощью прилагаемого ключа для колпачковых гаек поворотных колес, ослабьте колпачковую гайку и снимите ее с вала поворотного колеса, затем извлеките вал из рычага поворотного колеса (Рисунок 23).

Примечание: Для получения нужной высоты скашивания или уровня деки регулировочные прокладки можно устанавливать в любой комбинации сверху и снизу ступицы рычага поворотного колеса.



G031661

g031661

Рисунок 23

- | | |
|-----------------------------------|--|
| 1. Колпачковая гайка | 4. Верхнее отверстие для крепления оси |
| 2. Проставки (6) | 5. Поворотное колесо |
| 3. Прокладки (2 сверху и 2 снизу) | |

5. Установите две регулировочные прокладки на вал так, как они были установлены первоначально, и наденьте нужное количество проставок на вал, чтобы получить требуемую высоту скашивания.
6. Пропустите вал поворотного колеса через рычаг поворотного колеса.
7. Установите на вал регулировочные прокладки (как они были установлены первоначально) и остальные проставки.
8. Установите колпачковую гайку и затяните ее прилагаемым ключом для колпачковых гаек поворотных колес, чтобы закрепить этот узел.

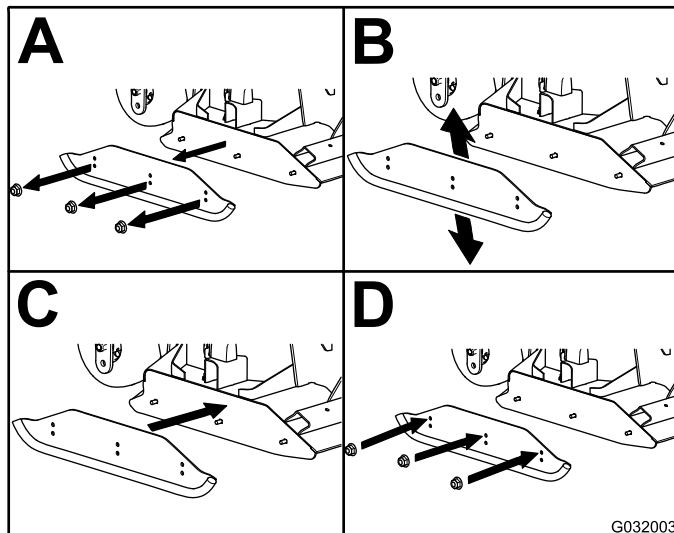
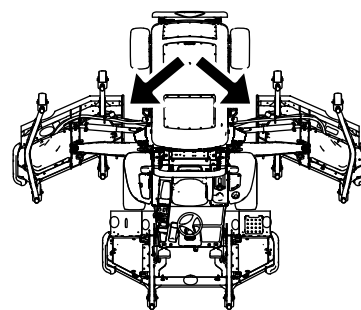
Регулировка полозьев

Регулировка внутренних защитных накладок

Установите внутренние защитные накладки в нижнее положение при работе с высотой скашивания более 51 мм и в верхнее положение при работе с высотой скашивания менее 51 мм.

Отрегулируйте внутренние защитные накладки (Рисунок 24).

Внимание: Затяните винт в передней части каждой внутренней защитной накладки с моментом 9–11 Н·м.



G032003

g032003

Рисунок 24

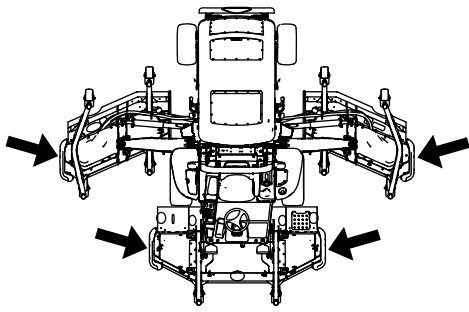
Регулировка наружных защитных накладок

Установите наружные защитные накладки в нижнее положение при работе с высотой скашивания более 51 мм и в верхнее положение при работе с высотой скашивания менее 51 мм.

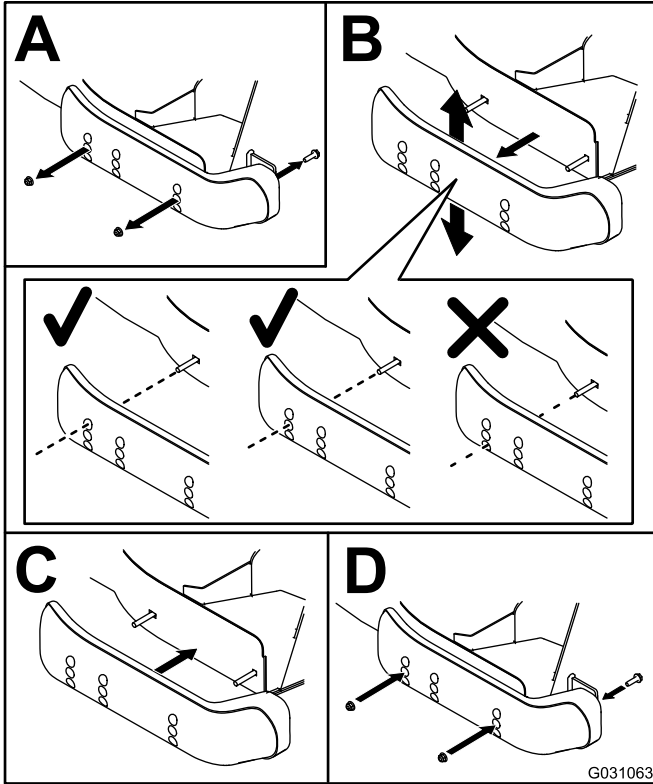
Примечание: При износе наружных защитных накладок их можно поменять местами, переставив на противоположные стороны газонокосилки и перевернув. Это продлит срок службы наружных защитных накладок.

Отрегулируйте наружные защитные накладки (Рисунок 25).

Внимание: Затяните винт в передней части каждой наружной защитной накладки с моментом 9–11 Н·м.

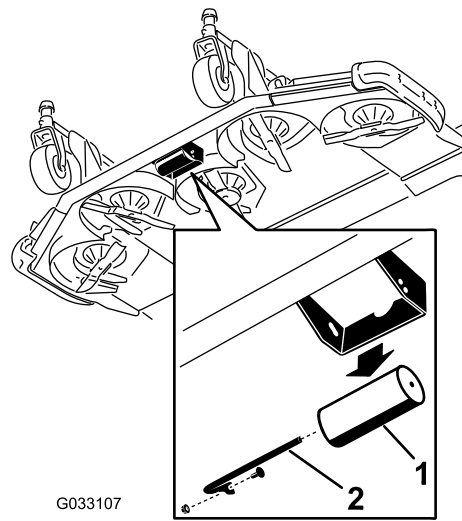


g202202



G031063
g031063

Рисунок 25



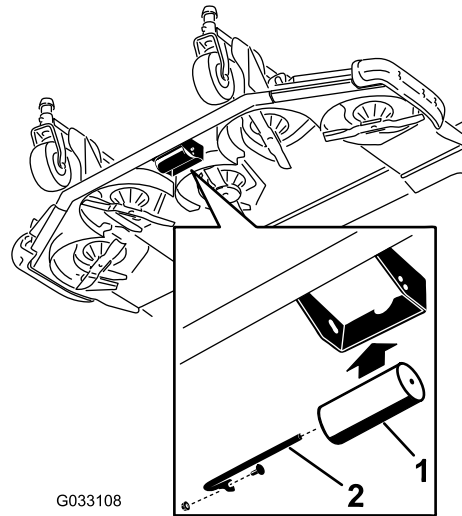
G033107

g033107

Рисунок 26

1. Валик
2. Ось валика, винт и гайка

2. Совместите валик с верхними отверстиями и установите ось, закрепив при помощи винта и гайки (Рисунок 27).



G033108

g033108

Рисунок 27

1. Валик
2. Ось валика, винт и гайка

Регулировка защитных валиков режущего блока

Установите валик в нижнее положение при работе с высотой скашивания более 51 мм и в верхнее положение при работе с высотой скашивания менее 51 мм.

Регулировка валика

1. Снимите ось валика, винт и гайку крепления валика к кронштейну деки (Рисунок 26).

Исправление рассогласования режущих блоков

Поскольку состояние травы и настройки противовеса тягового блока в различных ситуациях могут отличаться, необходимо перед началом скашивания всего участка проверить качество скашивания и внешний вид травы после скашивания на контрольном участке.

1. Настройте все режущие блоки на требуемую высоту скашивания; см. [Регулировка высоты скашивания \(страница 33\)](#).
2. Проверьте и отрегулируйте давление в передних и задних шинах.
Примечание: Давление воздуха в передних шинах должно составлять 2,20 бар, а в задних — 2,07 бар.
3. Проверьте и отрегулируйте давление в шинах всех поворотных колес — оно должно составлять 3,40 бар.
4. Установив на двигателе **ВЫСОКИЕ ОБОРОТЫ ХОЛОСТОГО ХОДА**, проверьте давления подъема и противовеса, используя контрольные отверстия; см. [Проверка контрольных отверстий гидравлической системы \(страница 100\)](#).
5. Проверьте, нет ли погнутых ножей, см. [Проверка на наличие погнутых ножей \(страница 104\)](#).
6. Выполните скашивание на контрольном участке, чтобы проверить равномерность высоты скашивания.
7. Если необходима регулировка режущего блока, найдите ровное место, используя для проверки его горизонтальности линейку длиной не менее 2 м.
8. Для облегчения измерения плоскости ножа установите максимальную высоту скашивания; см. [Регулировка высоты скашивания \(страница 33\)](#).
9. Опустите режущие блоки на плоскую поверхность и снимите крышки с верхних частей режущих блоков.

Боковые режущие блоки

1. Поверните нож на каждом шпинделе так, чтобы его концы были обращены вперед и назад.
2. Только для шпинделя наружного ножа равномерно отрегулируйте требуемую высоту скашивания с помощью регулировочных прокладок на вилках передних поворотных колес.
3. Измерьте расстояние от пола до передней кромки режущего ножа.
4. Поверните нож на 180° и измерьте расстояние от пола до кромки режущего ножа.

Примечание: Задний кончик ножа должен быть на 7,5 мм выше переднего.

Примечание: При необходимости отрегулируйте прокладки на вилках задних поворотных колес.

Согласование высоты скашивания между режущими блоками

1. На наружных шпинделях обоих боковых режущих блоков расположите ножи поперек.
2. Измерьте расстояние от пола до кончика ножа на обеих деках и сравните результаты измерений.

Примечание: Разница между этими значениями должна быть в пределах 3 мм. На этом этапе не выполняйте регулировку.

3. Установите поперек ножи на внутреннем шпинделе бокового режущего блока и на соответствующем ему наружном шпинделе переднего режущего блока.
4. Измерьте и сравните расстояние от пола до конца режущей кромки на внутренней кромке бокового режущего блока и до соответствующей наружной кромки на переднем режущем блоке.

Примечание: Поворотные колеса боковых режущих блоков должны оставаться на земле с приложенным противовесом.

Примечание: Если для выравнивания по высоте скашивания переднего режущего блока и боковых режущих блоков необходима регулировка, отрегулируйте только боковые режущие блоки.

5. Если внутренняя кромка бокового режущего блока находится слишком высоко по отношению к наружной кромке переднего режущего блока, снимите одну регулировочную прокладку с нижней части рычага переднего внутреннего поворотного колеса на боковом режущем блоке ([Рисунок 28](#) и [Рисунок 29](#)).

Примечание: Еще раз проверьте разность измерений между наружными кромками обоих боковых режущих блоков и между внутренней кромкой бокового режущего блока и наружной кромкой переднего режущего блока.

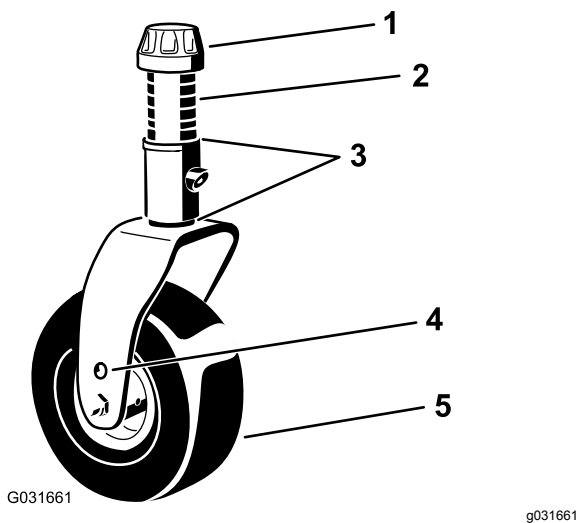


Рисунок 28

- | | |
|-----------------------------------|--|
| 1. Колпачковая гайка | 4. Верхнее отверстие для крепления оси |
| 2. Проставки (6) | 5. Поворотное колесо |
| 3. Прокладки (2 сверху и 2 снизу) | |

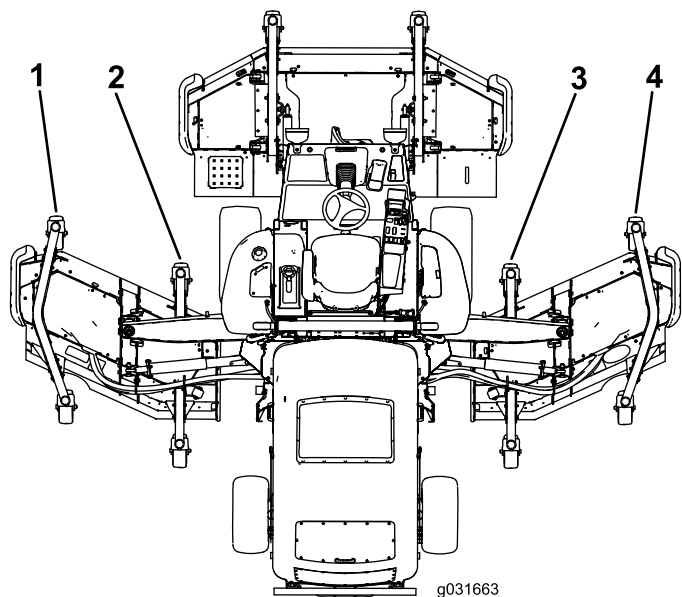


Рисунок 29

- | | |
|--|---|
| 1. Рычаг левого переднего наружного поворотного колеса | 3. Рычаг правого переднего внутреннего поворотного колеса |
| 2. Рычаг левого переднего внутреннего поворотного колеса | 4. Рычаг правого переднего наружного поворотного колеса |

6. Если внутренняя кромка по-прежнему находится слишком высоко, снимите еще одну прокладку с нижней части рычага переднего внутреннего поворотного колеса бокового режущего блока и одну регулировочную прокладку с рычага переднего наружного поворотного колеса

бокового режущего блока (Рисунок 28 и Рисунок 29).

7. Если внутренняя кромка бокового режущего блока находится слишком низко по отношению к наружной кромке переднего режущего блока, добавьте одну регулировочную прокладку (толщиной 1/8 дюйма) на нижнюю часть рычага переднего внутреннего поворотного колеса бокового режущего блока (Рисунок 28 и Рисунок 29).

Примечание: Еще раз проверьте разность измерений между наружными кромками обоих боковых режущих блоков и между внутренней кромкой бокового режущего блока и наружной кромкой переднего режущего блока.

8. Если внутренняя кромка по-прежнему располагается слишком низко, добавьте еще одну регулировочную прокладку на нижнюю часть рычага переднего внутреннего поворотного колеса бокового режущего блока и одну прокладку на рычаг переднего наружного поворотного колеса бокового режущего блока.
9. Выровняв по высоте скашивания кромки переднего и бокового режущих блоков, убедитесь, что наклон режущего блока составляет по-прежнему 7,6 мм.

Регулировка зеркал Для машин с кабиной

Зеркало заднего вида

Займите место оператора и отрегулируйте зеркало заднего вида так, чтобы добиться наилучшей видимости через заднее окно. Чтобы наклонить зеркало для уменьшения яркости и бликов, потяните за рычаг назад (Рисунок 30).

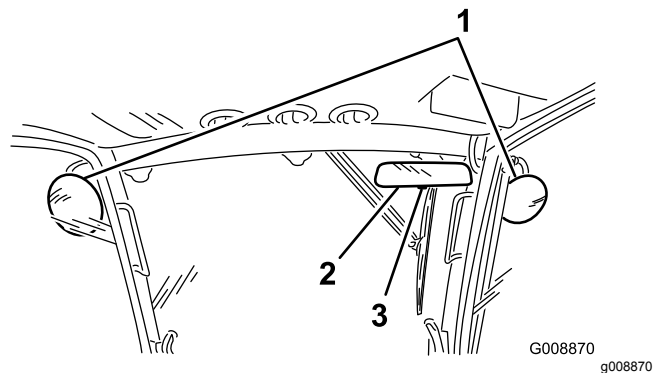


Рисунок 30

- | | |
|----------------------------|----------|
| 1. Зеркала бокового обзора | 3. Рычаг |
| 2. Зеркало заднего вида | |

Зеркала бокового обзора

Сидя на сиденье, попросите помощника отрегулировать зеркала бокового обзора так, чтобы добиться наилучшего обзора зон с боковых сторон машины (Рисунок 30).

Регулировка передних фар

Только модель 31698

1. Ослабьте крепежные гайки и расположите каждую фару так, чтобы она была направлена прямо вперед.

Примечание: Сначала затяните крепежную гайку лишь настолько, чтобы она удерживала фару на месте.

2. Установите на торец фары плоский металлический лист.
3. Закрепите на листе магнитный угломер.
4. Удерживая этот узел на месте, осторожно наклоните фару вниз на 3°, после чего затяните гайку.
5. Повторите эти действия для другой передней фары.

Проверка защитных блокировочных выключателей

▲ ПРЕДОСТЕРЕЖЕНИЕ

В случае отсоединения или повреждения защитных блокировочных выключателей машина может неожиданно заработать, что приведет к получению травм.

- Запрещается изменять конструкцию защитных систем или отключать их.
- Ежедневно проверяйте работу блокировочных выключателей и заменяйте все поврежденные выключатели перед эксплуатацией машины.

Система защитных блокировок предназначена для отключения привода тяги, если оператор покидает сиденье, не переведя педаль управления тягой в НЕЙТРАЛЬНОЕ положение. В этом случае также отключается привод деки. Однако оператор может

покинуть сиденье при работающем двигателе, если педаль управления тягой находится в НЕЙТРАЛЬНОМ положении.

1. Отведите машину на малой скорости на большую и открытую площадку.
2. Опустите режущий блок (блоки), заглушите двигатель и включите стояночный тормоз.

Проверка функции защитной блокировки для нейтрального положения педали тяги

1. Выведите педаль управления тягой из НЕЙТРАЛЬНОГО положения и запустите двигатель.

Примечание: Двигатель не должен запускаться. Если двигатель запустился, это свидетельствует о наличии в блокировочной системе неисправности, которую необходимо устранить перед возобновлением работы.

2. Уберите ногу с педали управления тягой, запустите двигатель и включите стояночный тормоз.
3. При работающем двигателе выведите педаль управления тягой из НЕЙТРАЛЬНОГО положения.

Примечание: Тяговый привод не должен работать. Если он работает, это свидетельствует о наличии в блокировочной системе неисправности, которую необходимо устранить перед возобновлением работы.

Проверка функции защитной блокировки ВОМ

1. Запустите двигатель.
2. При работающем двигателе встаньте с сиденья и включите ВОМ.

Примечание: ВОМ не должен включаться. Если он включился, это свидетельствует о наличии в блокировочной системе неисправности, которую необходимо устранить перед возобновлением работы.

3. Сядьте на сиденье и выключите ВОМ.
4. При работающем двигателе включите ВОМ и встаньте с сиденья.

Примечание: Привод ВОМ должен отключиться через одну секунду. Если привод не отключился, это свидетельствует о наличии в блокировочной системе неисправности, которую необходимо устранить перед возобновлением работы.

5. Сядьте на сиденье, выключите ВОМ и запустите двигатель.
6. При работающем двигателе включите ВОМ и поднимите каждый режущий блок по отдельности.

Примечание: Ножи поднятого режущего блока должны остановиться. Если ножи не останавливаются, это свидетельствует о наличии в блокировочной системе неисправности, которую необходимо устранить перед возобновлением работы.

Проверка времени остановки ножа

Интервал обслуживания: Перед каждым использованием или ежедневно

После выключения переключателя деки газонокосилки ножи режущего блока должны полностью остановиться приблизительно в течение 5 секунд.

Примечание: Для предотвращения выброса пыли и загрязнений убедитесь, что дека опущена на чистом участке травяного покрытия или на твердой поверхности. Чтобы проверить время остановки, попросите другого человека встать сзади на расстоянии не менее 6 метров от деки и смотреть на ножи одного из режущих блоков. Остановите режущие блоки и запишите время, которое потребуется для полной остановки ножей. Если это время превышает 7 секунд, требуется регулировка тормозного клапана; обратитесь к

официальному дистрибьютору компании Toro для получения помощи в этой регулировке.

В процессе эксплуатации

Правила техники безопасности во время работы

Общие правила техники безопасности

- Владелец или пользователь несет полную ответственность за любые несчастные случаи с людьми, а также за нанесение ущерба имуществу, и должен предпринять все меры для предотвращения таких случаев.
- Используйте подходящую одежду, включая защитные очки, длинные брюки, нескользящую прочную обувь и средства защиты органов слуха. Закрепляйте длинные волосы на затылке и не носите свободную одежду и ювелирные украшения.
- Запрещается управлять машиной в состоянии болезни, усталости, а также под воздействием алкоголя или сильнодействующих лекарственных препаратов.
- Будьте предельно внимательны при работе на данной машине. Во избежание травмирования людей или повреждения имущества не отвлекайтесь во время работы.
- Прежде чем запускать двигатель, убедитесь, что все приводы находятся в нейтральном положении, включите стояночный тормоз и займите место оператора.
- Не перевозите на машине пассажиров и не допускайте посторонних лиц и детей в рабочую зону.
- Эксплуатируйте машину только в условиях хорошей видимости, чтобы уберечься от ям или скрытых опасностей.
- Не скашивайте влажную траву. Пониженная тяга может вызвать проскальзывание.
- Держите руки и ноги на достаточном расстоянии от вращающихся частей. Держитесь на достаточном расстоянии от отверстия выброса материала.
- Прежде чем начать движение задним ходом, посмотрите назад и вниз и убедитесь, что путь свободен.

- Будьте осторожны, приближаясь к закрытым поворотам, кустарникам, деревьям или к другим объектам, которые могут ухудшать обзор.
- Всегда останавливайте ножи, когда не косите.
- После удара о какой-либо предмет или при появлении аномальных вибраций в машине остановите машину, извлеките ключ и дождитесь остановки всех движущихся частей, прежде чем приступить к проверке навесных орудий. Прежде чем возобновлять работу, устраните все неисправности.
- При выполнении поворотов, а также при пересечении дорог и тротуаров на машине замедляйте ход и будьте внимательны. Всегда уступайте дорогу другим транспортным средствам.
- Отсоедините привод режущего блока, выключите двигатель, извлеките ключ и дождитесь остановки всех движущихся частей перед регулировкой высоты скашивания (если его нельзя отрегулировать с рабочего места оператора).
- Эксплуатируйте двигатель только в хорошо проветриваемых зонах. Выхлопные газы содержат угарный газ, который может привести к гибели при вдыхании.
- Запрещается оставлять работающую машину без присмотра.
- Прежде чем покинуть рабочее место оператора, выполните следующие действия:
 - Установите машину на ровной поверхности.
 - Выключите вал отбора мощности и опустите навесные орудия.
 - Включите стояночный тормоз.
 - Выключите двигатель и извлеките ключ (при наличии).
 - Дождитесь остановки всех движущихся частей.
- Эксплуатируйте машину только при наличии хорошего обзора и в подходящих погодных условиях. Запрещается работать на машине, если существует вероятность удара молнией.
- Не используйте машину в качестве буксирного автомобиля.
- Используйте только принадлежности, навесное оборудование и запчасти, одобренные компанией Toro.
- Убедитесь, что ремень безопасности застегнут и вы можете быстро отстегнуть его в экстренной ситуации.
- Тщательно проверяйте наличие препятствий сверху и не касайтесь их.
- Содержите конструкцию ROPS (систему защиты при опрокидывании) в безопасном рабочем состоянии, периодически тщательно осматривая ее на наличие повреждений, и проверяя плотность затяжки креплений.
- Заменяйте поврежденные компоненты конструкции ROPS. Ремонт или переделка запрещены.
- Всегда пристегивайтесь ремнем безопасности, когда защитная дуга находится в поднятом положении.
- Конструкция ROPS является встроенным защитным устройством. При эксплуатации машины с поднятой защитной дугой, дуга должна быть зафиксирована, а ремень безопасности застегнут.
- Опускайте складную защитную дугу только временно в случае необходимости. Не пристегивайтесь ремнем безопасности, когда защитная дуга находится в опущенном и сложенном положении.
- Помните, что когда защитная дуга находится в опущенном положении, защита при опрокидывании отсутствует.
- Проверьте участок, где будете косить, и никогда не складывайте защитную дугу при работе в зонах, где есть склоны, ямы и вода.

Машины с кабиной

- Конструкция ROPS является встроенным эффективным защитным устройством.
- Кабина, установленная компанией Toro, выполняет функцию защитной дуги.
- Всегда застегивайте ремень безопасности.

Правила безопасности при работе на склонах

- Основная опасность при работе на склонах — потеря управляемости и опрокидывание машины, которое может привести к травме или гибели. Вы несете ответственность за безопасную работу на склонах. Эксплуатация машины на любых склонах требует максимальной осторожности.
- Осмотрите склон и оцените условия на площадке, чтобы определить, безопасно ли работать на данном склоне. При выполнении этого осмотра всегда руководствуйтесь

Использование системы защиты при опрокидывании (ROPS)

- Не снимайте с машины какие-либо компоненты конструкции ROPS.

здоровым смыслом и правильно оценивайте ситуацию.

- Перед эксплуатацией машины на склонах оператор должен прочитать приведенные ниже инструкции и проверить условия эксплуатации машины, чтобы определить, можно ли работать на машине в таких условиях в этот день и на этой площадке. Режим работы машины на склоне может меняться в зависимости от рельефа местности.
- Старайтесь не начинать движение, не останавливаться и не поворачивать на склоне. Не изменяйте резко скорость или направление движения. Выполняйте повороты медленно и плавно.
- Не эксплуатируйте машину в условиях, когда имеются сомнения относительно сцепления с грунтом, управляемости или устойчивости машины.
- Устраните или пометьте препятствия, такие как канавы, ямы, колеи, впадины, камни или другие скрытые опасности. Высокая трава может скрывать различные препятствия. При движении по неровной поверхности машина может перевернуться.
- Помните, что при работе на влажной траве, а также при движении поперек поверхности склонов или вниз по склону машина может потерять сцепление колес с поверхностью. Потеря сцепления с поверхностью ведущих колес может привести к соскальзыванию и потере рулевого управления и возможности торможения.
- Будьте предельно осторожны при работе на машине рядом с обрывами, канавами, насыпями, водоемами или другими опасностями. Машина может внезапно опрокинуться в случае обрушения кромки. Поддерживайте установленную безопасную дистанцию между машиной и любой опасностью.
- Находясь у основания склона, оцените степень его опасности. Если работа на машине опасна, скашивайте траву на склоне с помощью газонокосилки, управляемой идущим сзади оператором.
- Во время работы на склонах старайтесь держать режущий блок (блоки) опущенным(и) на землю. Подъем режущего блока (блоков) во время работы на склонах может вызвать потерю устойчивости машины.
- Будьте крайне внимательны при использовании систем сбора скошенной травы или других навесных приспособлений. Они могут изменить устойчивость машины и привести к потере управления.

Пуск двигателя

1. Убедитесь, что стояночный тормоз включен.
2. Снимите ногу с педали тяги и убедитесь, что педаль управления тягой находится в НЕЙТРАЛЬНОМ положении.
3. Поверните ключ в замке зажигания в положение РАБОТА.
4. Когда индикатор прогрева погаснет, поверните ключ в замке зажигания в положение ПУСК.
5. После запуска двигателя сразу отпустите ключ и дайте ему вернуться в положение РАБОТА.
6. Дайте двигателю прогреться на малой частоте вращения (без нагрузки) в течение 3-5 минут, после чего переключателем дроссельной заслонки установите требуемую частоту вращения двигателя.

Внимание: Чтобы предотвратить преждевременный выход из строя стартера, двигатель стартера автоматически выключается через 30 секунд. Если двигатель не запускается в течение 30 секунд, поверните ключ в замке зажигания в положение Выкл., повторно проверьте органы управления и свои действия, подождите дополнительно две минуты и повторите процедуру пуска.

Примечание: Когда температура гидравлической жидкости ниже 4 °С, машина работает в режиме прогрева; при этом частота вращения двигателя ограничена 1650 об/мин, а привод тяги не может работать в высоком диапазоне. Когда температура жидкости достигает 4 °С, режим прогрева выключается.

Останов двигателя

1. Переведите переключатель дроссельной заслонки в положение МАЛЫХ ОБОРОТОВ ХОЛОСТОГО ХОДА.
2. Переведите выключатель ВОМ в положение ВЫКЛ.
3. Включите стояночный тормоз.
4. Поверните ключ зажигания в положение ВЫКЛ.
5. Для предотвращения случайного запуска выньте ключ из замка зажигания.

Внимание: После работы при полной нагрузке дайте двигателю перед отключением поработать 5 минут на холостом ходу.

Невыполнение этого требования может привести к неисправности турбоагнетателя.

Подъем или опускание режущих блоков

Подъем режущих блоков

1. Находясь на сиденье оператора, запустите двигатель.

Примечание: При эксплуатации машины с частотой вращения двигателя **ниже 2000 об/мин** (например, когда двигатель работает на малых оборотах холостого хода или вы транспортируете машину в здание или выводите из здания), нельзя поднять все режущие блоки одновременно. Режущие блоки можно поднимать только поочередно.

2. Переместите переключатели подъема дек назад, чтобы поднять деки.

Опускание дек

1. Используя ручку, расфиксируйте защелки, удерживающие деки в поднятом положении.
2. Находясь на сиденье оператора, поверните ключ зажигания в положение RUN (РАБОТА) (Рисунок 31).

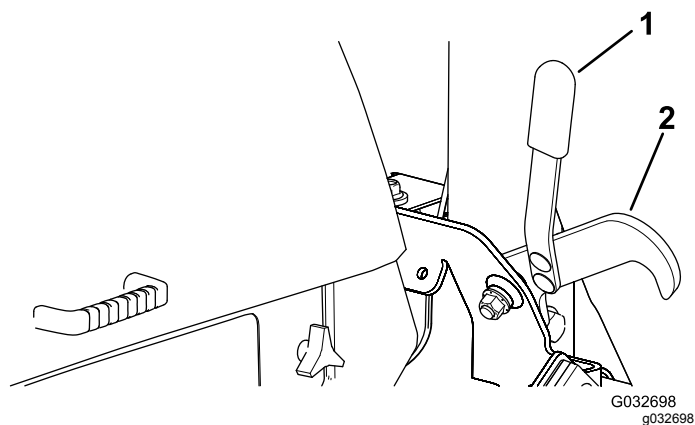


Рисунок 31

1. Поручень

2. Защелка

3. Переведите переключатели подъема дек вперед, чтобы опустить деки.

Регенерация фильтра твердых частиц дизельного двигателя (DPF)

Фильтр твердых частиц дизельного двигателя (DPF) является частью выхлопной системы. Каталитический нейтрализатор дизельного двигателя в фильтре DPF снижает выброс вредных газов, а сажевый фильтр удаляет сажу из отработавших газов двигателя.

В процессе регенерации фильтра DPF используется тепло отработавших газов для сжигания сажи, накопившейся в сажевом фильтре, с преобразованием сажи в золу и для очистки каналов сажевого фильтра, чтобы отфильтрованные отработавшие газы выходили наружу из фильтра DPF.

Компьютер двигателя контролирует накопление сажи, измеряя обратное давление на фильтре DPF. Если обратное давление слишком высокое, сажа не сжигается в сажевом фильтре при нормальной работе двигателя. Чтобы не допускать засорения фильтра DPF сажей, помните о следующем:

- Пассивная регенерация происходит непрерывно во время работы двигателя – старайтесь, когда возможно, эксплуатировать двигатель на максимальной частоте вращения, чтобы способствовать регенерации фильтра DPF.
- Если обратное давление на фильтре DPF слишком велико или регенерация со сбросом не выполнялась в течение последних 100 часов работы, компьютер двигателя сообщает через инфо-центр, что работает регенерация со сбросом.
- Прежде чем останавливать двигатель, дождитесь окончания процесса регенерации со сбросом.

Эксплуатируйте и выполняйте техобслуживание вашей машины с учетом функции DPF. При нагрузке двигателя на большой частоте холостого хода (максимальном положении дроссельной заслонки) создается достаточно высокая температура выхлопа для регенерации фильтра DPF.

Внимание: Чтобы сажа медленнее накапливалась в сажевом фильтре, постарайтесь свести к минимуму работу двигателя на холостом ходу или на малых оборотах.




Накопление сажи в фильтре DPF

- С течением времени в фильтре твердых частиц дизельного двигателя накапливается сажа в зоне сажевого фильтра. Компьютер двигателя контролирует уровень сажи в фильтре DPF.
- Когда количество сажи достигает определенного уровня, компьютер запрашивает регенерацию DPF.
- Регенерация DPF — это процесс нагревания фильтра DPF для преобразования сажи в золу.
- В дополнение к предупреждающим сообщениям компьютер снижает мощность, вырабатываемую двигателем, в зависимости от уровня скопления сажи.

Накопление золы в фильтре DPF


- Более легкая зола выбрасывается через выхлопную систему; более тяжелая собирается в сажевом фильтре.
- Зола — это остаточное вещество после процесса регенерации. Со временем в фильтре твердых частиц дизельного двигателя накапливается зола, которая не выбрасывается с отработавшими газами.
- Компьютер двигателя рассчитывает количество золы, накопившейся в фильтре DPF.
- Когда количество золы достигает определенного уровня, компьютер двигателя отправляет информацию в инфо-центр в виде предупреждения о неисправности двигателя, чтобы указать на скопление золы в фильтре DPF.
- Сообщения о неисправностях указывают, что пришло время техобслуживания фильтра DPF.
- В дополнение к предупреждающим сообщениям компьютер снижает мощность, вырабатываемую двигателем, в зависимости от уровня скопления золы.

Информационные сообщения инфо-центра и предупреждающие сообщения по двигателю – накопление золы

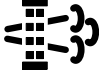
Уровень индикации	Код неисправности	Снижение частоты вращения двигателя	Номинальная мощность двигателя	Рекомендуемое действие																								
<p>Уровень 1: предупреждение по двигателю</p>	<div style="text-align: center;"> <p>ACTIVE FAULT SPN = 3720 HIGH PRESS ANY KEY</p>  </div> <table border="1" data-bbox="305 510 685 621"> <thead> <tr> <th>TOTAL ALARMS</th> <th>1</th> <th></th> <th>FAIL MODE</th> </tr> <tr> <th>SRC</th> <th>DESCRIPTION</th> <th></th> <th></th> </tr> </thead> <tbody> <tr> <td>1.</td> <td>HYDRAULIC</td> <td></td> <td>HIGH</td> </tr> <tr> <td>0x00</td> <td>ENG HRS - 0</td> <td></td> <td>FMI - 0</td> </tr> <tr> <td></td> <td>SPN - 3720</td> <td></td> <td></td> </tr> <tr> <td></td> <td>OCC CNT - 1</td> <td></td> <td></td> </tr> </tbody> </table> <p style="text-align: center;">g243501</p> <p style="text-align: center;">Рисунок 32 Check Engine SPN 3720, FMI 16</p>	TOTAL ALARMS	1		FAIL MODE	SRC	DESCRIPTION			1.	HYDRAULIC		HIGH	0x00	ENG HRS - 0		FMI - 0		SPN - 3720				OCC CNT - 1			<p>Отсутствует</p>	<p>Компьютер снижает мощность двигателя до 85%.</p>	<p>Обслужите фильтр DPF; см. Техническое обслуживание каталитического нейтрализатора дизельного двигателя (DOC) и сажевого фильтра (страница 80).</p>
TOTAL ALARMS	1		FAIL MODE																									
SRC	DESCRIPTION																											
1.	HYDRAULIC		HIGH																									
0x00	ENG HRS - 0		FMI - 0																									
	SPN - 3720																											
	OCC CNT - 1																											
<p>Уровень 2: предупреждение по двигателю</p>	<div style="text-align: center;"> <p>ACTIVE FAULT SPN = 3720 HIGH PRESS ANY KEY</p>  </div> <table border="1" data-bbox="305 1014 685 1125"> <thead> <tr> <th>TOTAL ALARMS</th> <th>1</th> <th></th> <th>FAIL MODE</th> </tr> <tr> <th>SRC</th> <th>DESCRIPTION</th> <th></th> <th></th> </tr> </thead> <tbody> <tr> <td>1.</td> <td>HYDRAULIC</td> <td></td> <td>HIGH</td> </tr> <tr> <td>0x00</td> <td>ENG HRS - 0</td> <td></td> <td>FMI - 0</td> </tr> <tr> <td></td> <td>SPN - 3720</td> <td></td> <td></td> </tr> <tr> <td></td> <td>OCC CNT - 1</td> <td></td> <td></td> </tr> </tbody> </table> <p style="text-align: center;">g243501</p> <p style="text-align: center;">Рисунок 33 Check Engine SPN 3720, FMI 16</p>	TOTAL ALARMS	1		FAIL MODE	SRC	DESCRIPTION			1.	HYDRAULIC		HIGH	0x00	ENG HRS - 0		FMI - 0		SPN - 3720				OCC CNT - 1			<p>Отсутствует</p>	<p>Компьютер снижает мощность двигателя до 50%.</p>	<p>Обслужите фильтр DPF; см. Техническое обслуживание каталитического нейтрализатора дизельного двигателя (DOC) и сажевого фильтра (страница 80).</p>
TOTAL ALARMS	1		FAIL MODE																									
SRC	DESCRIPTION																											
1.	HYDRAULIC		HIGH																									
0x00	ENG HRS - 0		FMI - 0																									
	SPN - 3720																											
	OCC CNT - 1																											
<p>Уровень 3: предупреждение по двигателю</p>	<div style="text-align: center;"> <p>ACTIVE FAULT SPN = 3251 HIGH PRESS ANY KEY</p>  </div> <table border="1" data-bbox="305 1518 685 1629"> <thead> <tr> <th>TOTAL ALARMS</th> <th>1</th> <th></th> <th>FAIL MODE</th> </tr> <tr> <th>SRC</th> <th>DESCRIPTION</th> <th></th> <th></th> </tr> </thead> <tbody> <tr> <td>1.</td> <td>HYDRAULIC</td> <td></td> <td>HIGH</td> </tr> <tr> <td>0x00</td> <td>ENG HRS - 0</td> <td></td> <td>FMI - 0</td> </tr> <tr> <td></td> <td>SPN - 3251</td> <td></td> <td></td> </tr> <tr> <td></td> <td>OCC CNT - 1</td> <td></td> <td></td> </tr> </tbody> </table> <p style="text-align: center;">g243500</p> <p style="text-align: center;">Рисунок 34 Check Engine SPN 3251, FMI 0</p>	TOTAL ALARMS	1		FAIL MODE	SRC	DESCRIPTION			1.	HYDRAULIC		HIGH	0x00	ENG HRS - 0		FMI - 0		SPN - 3251				OCC CNT - 1			<p>Частота вращения двигателя при максимальном крутящем моменте + 200 об/мин</p>	<p>Компьютер снижает мощность двигателя до 50%.</p>	<p>Обслужите фильтр DPF; см. Техническое обслуживание каталитического нейтрализатора дизельного двигателя (DOC) и сажевого фильтра (страница 80).</p>
TOTAL ALARMS	1		FAIL MODE																									
SRC	DESCRIPTION																											
1.	HYDRAULIC		HIGH																									
0x00	ENG HRS - 0		FMI - 0																									
	SPN - 3251																											
	OCC CNT - 1																											

Виды регенерации фильтра твердых частиц дизельного двигателя

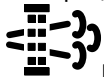
Виды регенерации фильтра твердых частиц дизельного двигателя, выполняемые во время работы машины:

Вид регенерации	Условия, вызывающие регенерацию DPF	Описание работы фильтра DPF
Пассивная	Происходит во время обычной работы машины на высокой частоте вращения или при высокой нагрузке двигателя.	<ul style="list-style-type: none"> Инфо-центр не отображает значок, обозначающий пассивную регенерацию. Во время пассивной регенерации в фильтре DPF обрабатываются отработавшие газы при высокой температуре, происходит окисление вредных веществ в отработавших газах и сгорание сажи с преобразованием ее в золу. <p>См. Пассивная регенерация фильтра DPF (страница 49).</p>
Активная	Происходит вследствие малой частоты вращения двигателя, малой нагрузки двигателя или после того, как компьютер обнаруживает засорение фильтра DPF сажей.	<ul style="list-style-type: none"> Инфо-центр не отображает значок, обозначающий активную регенерацию. Во время активной регенерации компьютер регулирует настройки двигателя так, чтобы увеличить температуру выхлопа. <p>См. Активная регенерация фильтра DPF (страница 49).</p>
Регенерация со сбросом	Происходит через каждые 100 часов Такая регенерация также происходит после активной регенерации в случае, если компьютер обнаруживает, что активная регенерация не снизила уровень сажи в достаточной степени.	<ul style="list-style-type: none"> Когда на экране инфо-центра отображается значок высокой температуры отработавших газов , идет процесс регенерации. Во время регенерации со сбросом компьютер регулирует настройки двигателя так, чтобы увеличить температуру выхлопа. <p>См. Регенерация со сбросом (страница 50).</p>

Виды регенерации фильтра твердых частиц дизельного двигателя, для выполнения которых требуется припарковать машину:

Вид регенерации	Условия, вызывающие регенерацию DPF	Описание работы фильтра DPF
Стационарная регенерация	<p>Происходит, когда компьютер обнаруживает обратное давление в фильтре DPF из-за скопления сажи.</p> <p>Также происходит, когда оператор включает стационарную регенерацию.</p> <p>Может произойти из-за того, что вы установили в инфо-центре запрет на регенерацию со сбросом и продолжаете эксплуатировать машину, увеличивая количество сажи в период, когда фильтру DPF уже требуется регенерация со сбросом.</p> <p>Может произойти из-за использования несоответствующего топлива или моторного масла.</p>	<ul style="list-style-type: none"> Когда на экране инфо-центра отображается значок режима ожидания регенерации со сбросом, стационарной или восстановительной регенерации  или появляется ИНФОРМАЦИОННОЕ СООБЩЕНИЕ № 188, это означает запрос регенерации. Как можно скорее выполните стационарную регенерацию, чтобы не потребовалась восстановительная регенерация. Для выполнения стационарной регенерации требуется от 30 до 60 минут. Бак должен быть заполнен топливом не менее чем на 1/4 объема. Чтобы выполнить стационарную регенерацию, необходимо припарковать машину. <p>См. Стационарная или восстановительная регенерация (страница 51).</p>

Виды регенерации фильтра твердых частиц дизельного двигателя, для выполнения которых требуется припарковать машину: (cont'd.)

Вид регенерации	Условия, вызывающие регенерацию DPF	Описание работы фильтра DPF
Восстановительная	Происходит, когда оператор игнорирует запрос стационарной регенерации и продолжает эксплуатировать машину, увеличивая количество сажи в фильтре DPF.	<ul style="list-style-type: none"> • Когда на экране инфо-центра отображается значок режима ожидания регенерации  со сбросом, стационарной ВОССТАНОВИТЕЛЬНОЙ РЕГЕНЕРАЦИИ ИЛИ ПОЯВЛЯЕТСЯ ИНФОРМАЦИОННОЕ СООБЩЕНИЕ № 190, это означает запрос восстановительной регенерации. • Для выполнения восстановительной регенерации требуется до 3 часов. • Бак машины должен быть заполнен топливом не менее чем на 1/2 объема. • Чтобы выполнить восстановительную регенерацию, необходимо припарковать машину. <p>См. Стационарная или восстановительная регенерация (страница 51).</p>

Доступ к меню регенерации DPF

Доступ к меню регенерации DPF

1. Перейдите к меню Service (Техобслуживание) и нажмите кнопку 1 или 2 для прокрутки к опции DPF REGENERATION (РЕГЕНЕРАЦИЯ DPF) ([Рисунок 35](#)).

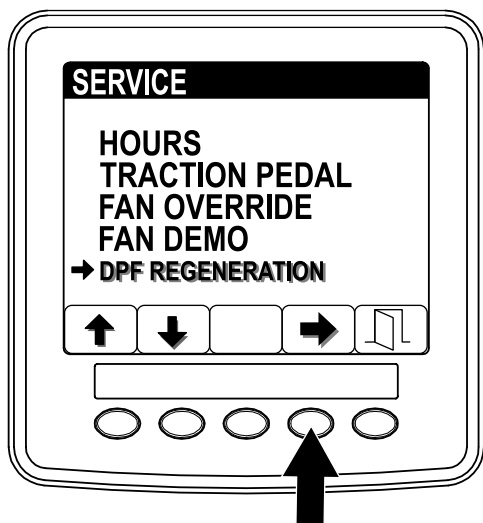


Рисунок 35

g241798

2. Нажмите кнопку 4 для выбора позиции DPF Regeneration (Регенерация DPF) ([Рисунок 35](#)).

Время с момента последней регенерации

1. Перейдите к меню DPF Regeneration (Регенерация DPF) и нажмите кнопку 1 или 2 для прокрутки к опции LAST REGEN (ПОСЛЕДНЯЯ РЕГЕНЕРАЦИЯ) ([Рисунок 36](#)).

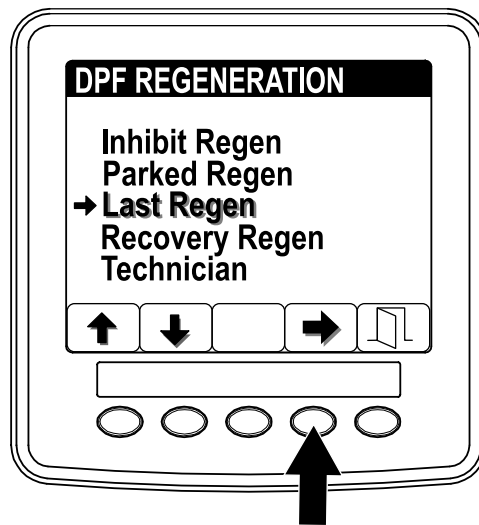


Рисунок 36

g241811

2. Нажмите кнопку 4 для выбора позиции Last Regen (Последняя регенерация) ([Рисунок 36](#)).
3. Используйте позицию LAST REGEN (ПОСЛЕДНЯЯ РЕГЕНЕРАЦИЯ), чтобы определить, сколько часов работал двигатель с момента последней регенерации со сбросом,

стационарной или восстановительной регенерации. [Рисунок 37](#)

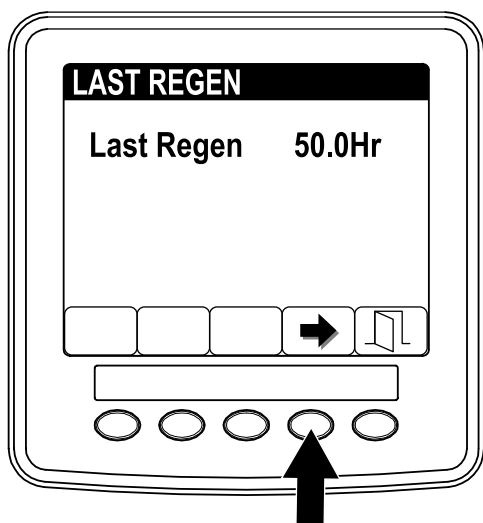


Рисунок 37

g241812

- Нажмите кнопку 4, чтобы вернуться на экран DPF regeneration (Регенерация DPF), или кнопку 5, чтобы выйти из меню Service (Техобслуживание) и вернуться на главный экран.

Меню Technician (Техник)

Внимание: Для удобства эксплуатации вы можете решить выполнить стационарную регенерацию до того, как объем сажи достигнет 100%, при условии, что двигатель работал более 50 часов с момента последней успешной регенерации со сбросом, стационарной или восстановительной регенерации.

Используйте меню Technician (Техник), чтобы просмотреть текущее состояние управления регенерацией двигателя и отчет об уровне сажи.

- Перейдите к меню DPF Regeneration (Регенерация DPF) и нажмите кнопку 1 или 2 для прокрутки вниз к опции TECHNICIAN (Техник) ([Рисунок 38](#)).

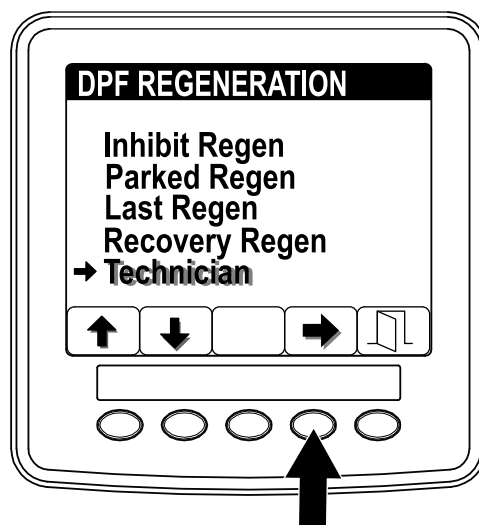


Рисунок 38

g241814

- Нажмите кнопку 4 для выбора позиции Technician (Техник) ([Рисунок 38](#)).

Появится информация по состоянию и объему сажи.

- Используйте рабочую таблицу по фильтру DPF, чтобы понять текущее состояние работы DPF ([Рисунок 39](#)).

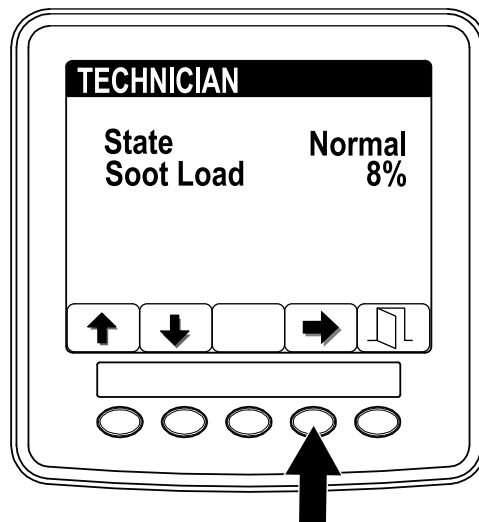


Рисунок 39

g241815

LIGHT SWITCH (ВЫКЛЮЧАТЕЛЬ ОСВЕЩЕНИЯ).

Таблица работы фильтра DPF

Состояние	Описание
Normal (Нормальное)	Фильтр DPF находится в нормальном рабочем режиме — пассивная регенерация.
Assist Regen (Активная регенерация)	Компьютер двигателя выполняет активную регенерацию.

Таблица работы фильтра DPF (cont'd.)

Состояние	Описание	
Reset Stby (Режим ожидания регенерации со сбросом)	Компьютер двигателя пытается запустить регенерацию со сбросом, но одно из следующих условий не позволяет выполнить регенерацию.	Настройка запрета регенерации (Regen Inhibit) установлена на ON (Вкл.). Температура выхлопа слишком низкая для регенерации.
Reset Regen (Регенерация со сбросом)	Компьютер двигателя выполняет регенерацию со сбросом.	
Parked Stby (Режим ожидания стационарной регенерации)	Компьютер двигателя запрашивает стационарную регенерацию.	
Parked Regen (Стационарная регенерация)	Вы подали запрос стационарной регенерации, и компьютер двигателя выполняет регенерацию.	
Recov. Stby (Режим ожидания восстановительной регенерации)	Компьютер двигателя запрашивает восстановительную регенерацию.	
Recov. Stby (Восстановительная регенерация)	Вы подали запрос восстановительной регенерации, и компьютер двигателя выполняет регенерацию.	

- Посмотрите объем сажи, измеряемый в виде процентов в DPF (Рисунок 40); см. таблицу объема сажи.

Примечание: Величина объема сажи изменяется во время работы машины и регенерации DPF.

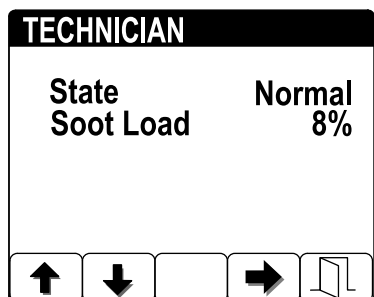


Рисунок 40

g241816

Таблица объема сажи (cont'd.)

Важные значения объема сажи	Состояние процесса регенерации
От до 5%	Минимальный объем сажи
78%	Компьютер двигателя выполняет активную регенерацию.
100%	Компьютер двигателя автоматически запрашивает стационарную регенерацию.
122%	Компьютер двигателя автоматически запрашивает восстановительную регенерацию.

- Нажмите кнопку 4, чтобы вернуться на страницу Technician (Техник), или кнопку 5, чтобы выйти из меню Service (Техобслуживание) и вернуться на главную страницу.

Пассивная регенерация фильтра DPF

- Пассивная регенерация происходит в процессе нормальной работы двигателя.
- Старайтесь, когда возможно, эксплуатировать двигатель на максимальной частоте вращения и с высокой нагрузкой, чтобы способствовать регенерации фильтра DPF.

Активная регенерация фильтра DPF

- Компьютер двигателя регулирует настройки двигателя так, чтобы увеличить температуру выхлопа.
- Старайтесь, когда возможно, эксплуатировать двигатель на максимальной частоте вращения и с высокой нагрузкой, чтобы способствовать регенерации фильтра DPF.

Таблица объема сажи

Регенерация со сбросом

▲ ПРЕДОСТЕРЕЖЕНИЕ

Во время регенерации фильтра DPF температура выхлопа очень высокая (приблизительно 600 °C (1 112 °F)). Горячие отработавшие газы могут нанести травмы вам или окружающим.

- Запрещается эксплуатировать двигатель в замкнутом пространстве.
- Убедитесь в отсутствии воспламеняющихся материалов вблизи выхлопной системы.
- Не касайтесь горячих компонентов выхлопной системы.
- Не стойте рядом или вблизи выхлопной трубы машины.

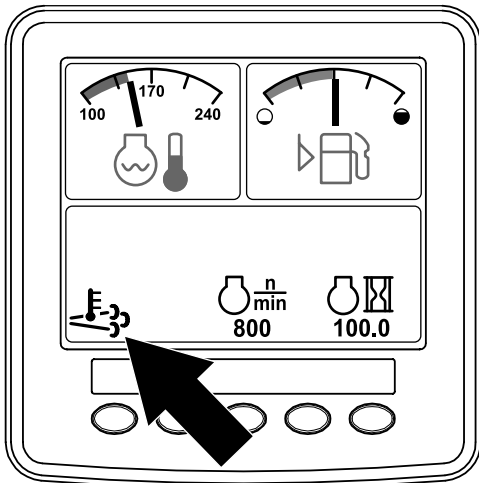


Рисунок 41

g241828

- Значок высокой температуры выхлопа отображается на экране инфо-центра (Рисунок 41).
- Компьютер двигателя регулирует настройки двигателя так, чтобы увеличить температуру выхлопа.

Внимание: Значок высокой температуры выхлопа обозначает, что температура выхлопных газов, выбрасываемых из машины, может быть выше, чем при нормальной работе.

- Старайтесь, когда возможно, эксплуатировать двигатель на максимальной частоте вращения и с высокой нагрузкой, чтобы способствовать регенерации фильтра DPF.

- Значок отображается на дисплее инфо-центра, когда идет процесс регенерации со сбросом.
- По возможности не выключайте двигатель и не снижайте его частоту вращения во время выполнения регенерации со сбросом.

Внимание: При наличии возможности, дайте машине выполнить полный процесс регенерации со сбросом, прежде чем выключать двигатель.

Периодическая регенерация со сбросом

Если в течение последних 100 часов работы двигатель не выполнял полностью регенерацию со сбросом, стационарную или восстановительную регенерацию, компьютер двигателя попытается выполнить регенерацию со сбросом.

Установка запрета регенерации

Только для регенерации со сбросом

Примечание: Если вы установите в инфо-центре запрет регенерации, на экране через каждые 15 минут будет отображаться ИНФОРМАЦИОННОЕ СООБЩЕНИЕ № 1215 (Рисунок 42), и двигатель будет запрашивать регенерацию со сбросом.

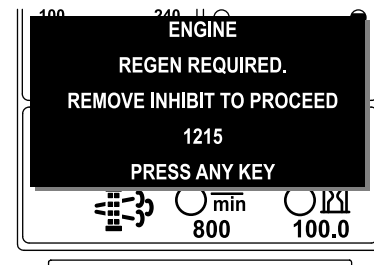


Рисунок 42

g241829

Регенерация со сбросом создает большой объем выхлопа из двигателя. Функция Inhibit Regen (Запрет регенерации), которая не разрешает компьютеру двигателя выполнить регенерацию со сбросом может вам понадобиться при работе вблизи деревьев, кустарников, высокой травы или других растений или материалов, чувствительных к высокой температуре.

Внимание: Если вы выключите двигатель и запустите его снова, настройка запрета регенерации снова вернется к значению по умолчанию Он (Выкл.).

1. Перейдите к меню DPF Regeneration (Регенерация DPF) и нажмите кнопку 1 или 2 для прокрутки вниз к опции INHIBIT REGEN (ЗАПРЕТ РЕГЕНЕРАЦИИ) (Рисунок 43).

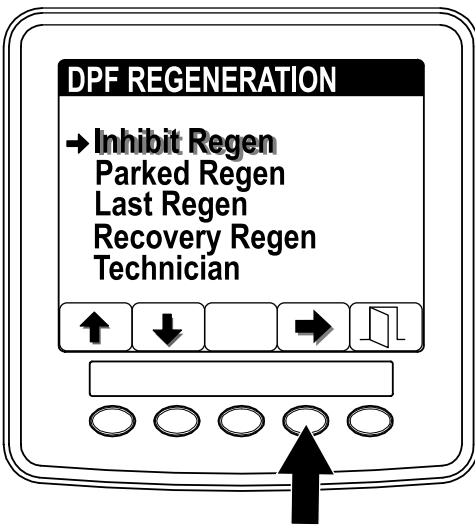


Рисунок 43

g241830

- Нажмите кнопку 4 для выбора позиции Inhibit Regen (Запрет регенерации) (Рисунок 43).
- Нажмите кнопку 4, чтобы изменить настройку запрета регенерации с On (Вкл.) на Off (Выкл.) (Рисунок 44) или с Off (Выкл.) на On (Вкл.).

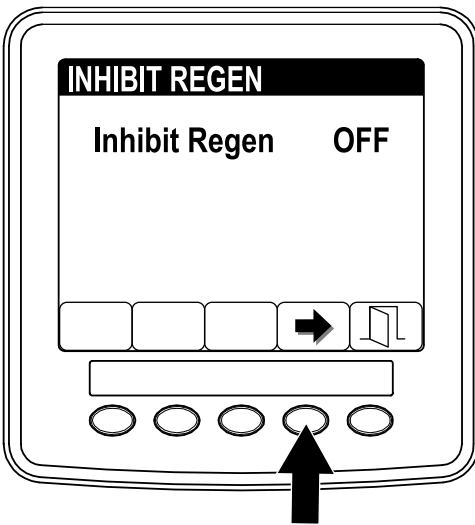



Рисунок 44

g241916

Разрешение регенерации со сбросом

Когда идет процесс регенерации со сбросом, на дисплее инфо-центра отображается значок

высокой температуры выхлопа .

Примечание: Если настройка INHIBIT REGEN (ЗАПРЕТ РЕГЕНЕРАЦИИ) установлена на ON (Вкл.), дисплей инфо-центра покажет ИНФОРМАЦИОННОЕ СООБЩЕНИЕ № 1215 (Рисунок 45). Нажмите любую

кнопку, чтобы установить настройку запрета регенерации на OFF (Выкл.), и продолжите регенерацию со сбросом.

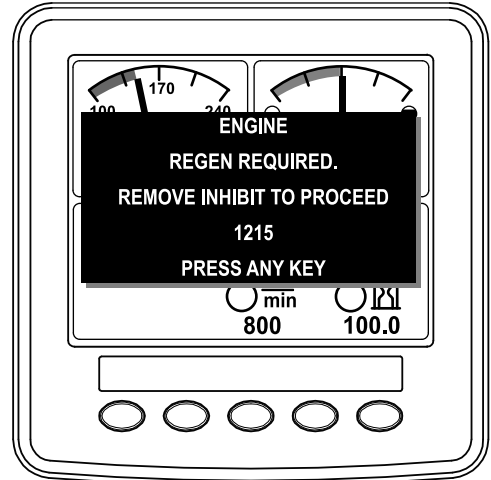


Рисунок 45

g244939

Примечание: Если температура выхлопа двигателя слишком низкая, на дисплее инфо-центра появится ИНФОРМАЦИОННОЕ СООБЩЕНИЕ № 1216 (Рисунок 46), чтобы сообщить, что необходимо установить максимальное положение дроссельной заслонки (высокая частота холостого хода).

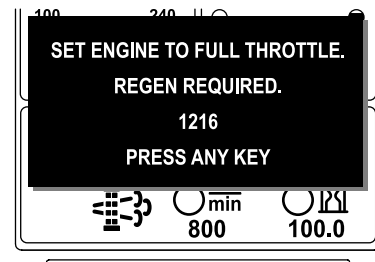



Рисунок 46

g241833

Примечание: Когда регенерация со сбросом будет завершена, значок высокой температуры

выхлопа  исчезнет с дисплея инфо-центра.

Стационарная или восстановительная регенерация

- Когда компьютер двигателя запрашивает стационарную или восстановительную регенерацию, на дисплее инфо-центра появляется значок запроса на регенерацию (Рисунок 47).

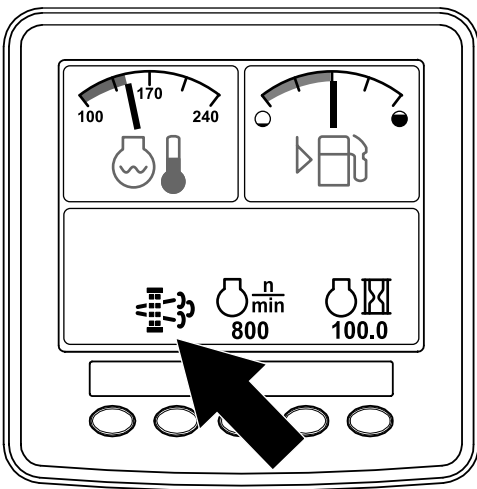


Рисунок 47

g241834

- Машина не будет автоматически выполнять стационарную или восстановительную регенерацию, вы должны запустить ее через инфо-центр.

Сообщения о стационарной регенерации

Когда компьютер двигателя запрашивает стационарную регенерацию, на дисплее инфо-центра отображаются следующие сообщения:

- Предупреждение о двигателе SPN 3720, FMI 16 (Рисунок 48)

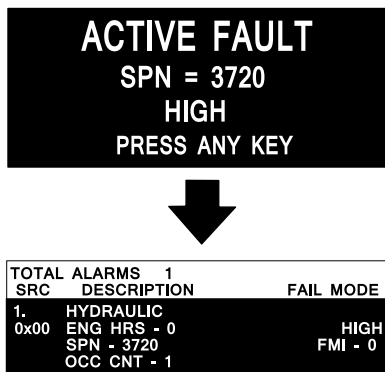


Рисунок 48

g243501

- Требуется стационарная регенерация информационное сообщение № 1212 (Рисунок 49)

Примечание: Информационное сообщение № 1212 отображается на дисплее каждые 15 минут.

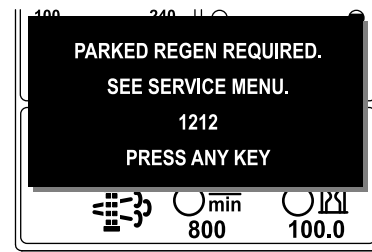


Рисунок 49

g241835

- Если вы не выполните стационарную регенерацию в течение 2 часов, дисплей инфо-центра отобразит сообщение «Требуется стационарная регенерация — вал отбора мощности выключен» — ИНФОРМАЦИОННОЕ СООБЩЕНИЕ № 1213 (Рисунок 50).

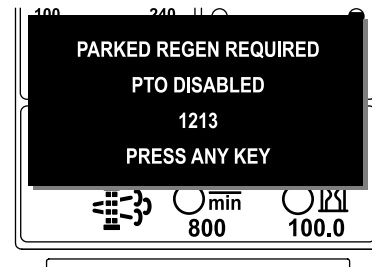


Рисунок 50

g241836

Внимание: Выполните стационарную регенерацию для восстановления функции ВОМ; см. разделы [Подготовка к выполнению стационарной или восстановительной регенерации \(страница 54\)](#) и [Стационарная или восстановительная регенерация \(страница 51\)](#).

Примечание: На главном экране каждые 15 минут будет отображаться информационное сообщение № 1213 (Вал отбора мощности отключен), пока вы не выполните стационарную регенерацию, в ином случае компьютер двигателя запросит восстановительную регенерацию.

Сообщения о восстановительной регенерации

Когда компьютер двигателя запрашивает восстановительную регенерацию, на дисплее инфо-центра отображаются следующие сообщения:

Требуется восстановительная регенерация – вал отбора мощности выключен, ИНФОРМАЦИОННОЕ СООБЩЕНИЕ № 1214 (Рисунок 51)

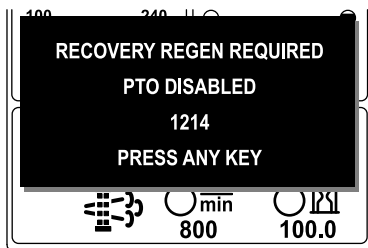
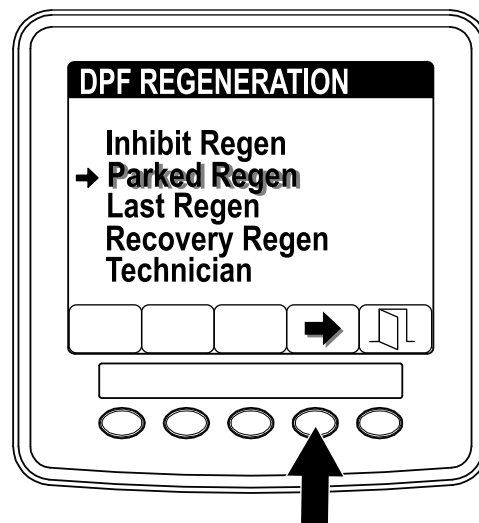


Рисунок 51

g241848



g241999

Внимание: Выполните восстановительную регенерацию для восстановления функции ВОМ; см. разделы [Подготовка к выполнению стационарной или восстановительной регенерации \(страница 54\)](#) и [Стационарная или восстановительная регенерация \(страница 51\)](#).

Примечание: На главном экране каждые 15 минут будет отображаться ИНФОРМАЦИОННОЕ СООБЩЕНИЕ № 1214 — «Вал отбора мощности отключен», пока вы не выполните восстановительную регенерацию.

Состояние фильтра DPF – ограничения

- Если компьютер двигателя запрашивает или выполняет восстановительную регенерацию, и вы выберете опцию PARKED REGEN (СТАЦИОНАРНАЯ РЕГЕНЕРАЦИЯ) (Рисунок 52), экран Parked Regen заблокируется (станет недоступным).

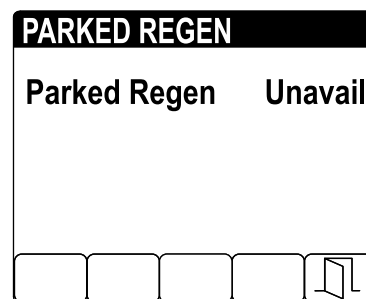
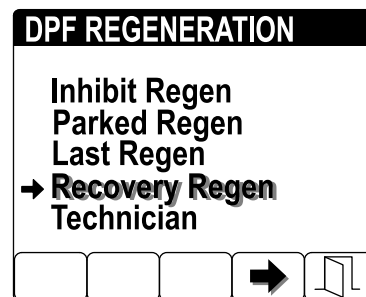


Рисунок 52

g241997

- Если компьютер двигателя не запросил восстановительную регенерацию, но вы выбрали опцию RECOVERY REGEN (ВОССТАНОВИТЕЛЬНАЯ РЕГЕНЕРАЦИЯ) (Рисунок 53), экран Recovery Regen заблокируется (станет недоступным).



g242000

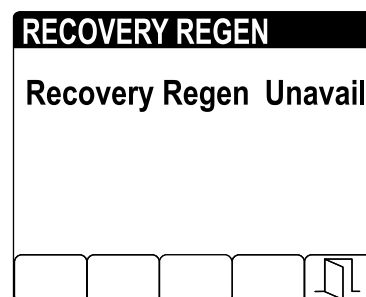


Рисунок 53

g241998

Подготовка к выполнению стационарной или восстановительной регенерации

1. Убедитесь, что в топливном баке машины имеется достаточное количество топлива для выполнения соответствующего типа регенерации.
 - **Стационарная регенерация:** прежде чем выполнять стационарную регенерацию, убедитесь, что топливный бак заполнен на $\frac{1}{4}$ объема.
 - **Восстановительная регенерация:** прежде чем выполнять восстановительную регенерацию, убедитесь, что топливный бак заполнен на $\frac{1}{2}$ объема.
2. Переместите машину на открытый воздух в зону, где нет воспламеняющихся материалов.
3. Установите машину на ровной поверхности.
4. Убедитесь, что рычаги управления тягой или движением находятся в НЕЙТРАЛЬНОМ положении.
5. Выключите BOM (если применяется) и опустите режущие блоки или приспособления.
6. Включите стояночный тормоз.
7. Установите регулятор дроссельной заслонки в положение малой частоты холостого хода.

Выполнение стационарной или восстановительной регенерации

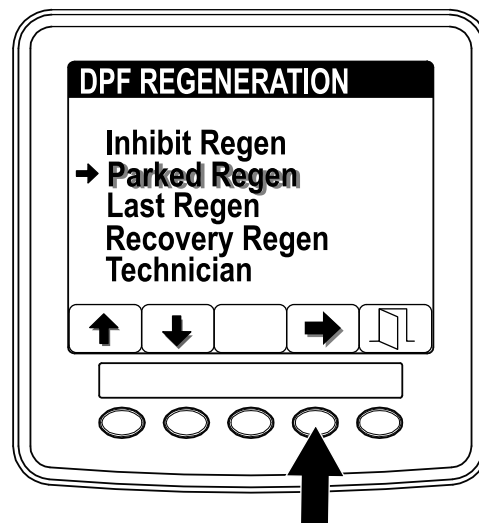
⚠ ПРЕДОСТЕРЕЖЕНИЕ

Во время регенерации фильтра DPF температура выхлопа очень высокая (приблизительно 600 °C (1 112 °F)). Горячие отработавшие газы могут нанести травмы вам или окружающим.

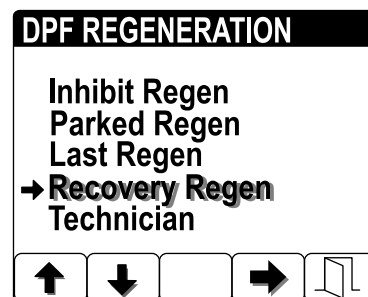
- Запрещается эксплуатировать двигатель в замкнутом пространстве.
- Убедитесь в отсутствии воспламеняющихся материалов вблизи выхлопной системы.
- Не касайтесь горячих компонентов выхлопной системы.
- Не стойте рядом или вблизи выхлопной трубы машины.

Внимание: Компьютер машины отменит регенерацию фильтра DPF, если вы увеличите частоту вращения двигателя с малой частоты холостого хода или отпустите стояночный тормоз.

1. Перейдите к меню DPF Regeneration (Регенерация DPF) и нажмите кнопку 1 или 2 для прокрутки вниз к опции PARKED REGEN (СТАЦИОНАРНАЯ РЕГЕНЕРАЦИЯ) или к опции RECOVERY REGEN (ВОССТАНОВИТЕЛЬНАЯ РЕГЕНЕРАЦИЯ) (Рисунок 54).



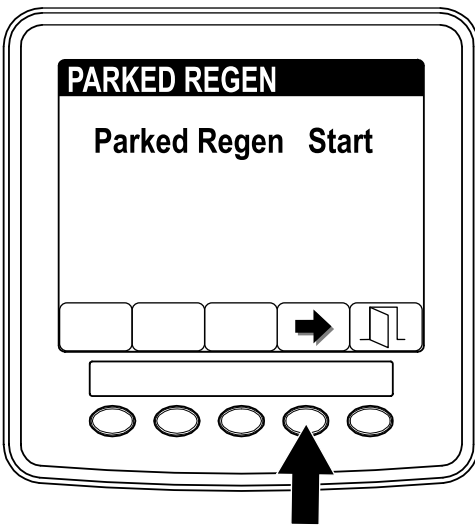
g241869



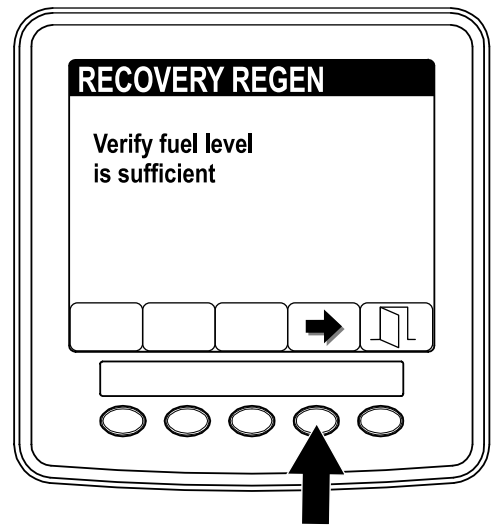
g241870

Рисунок 54

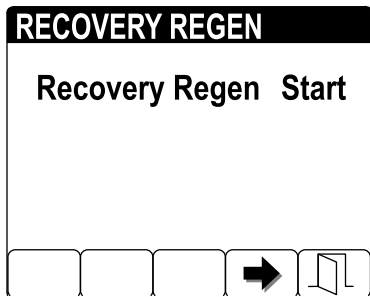
2. Нажмите кнопку 4 для выбора позиции Parked Regen (Стационарная регенерация) или Recovery Regen (Восстановительная регенерация) (Рисунок 55).
3. В меню Parked Regen (Стационарная регенерация) или Recovery Regen (Восстановительная регенерация) нажмите кнопку 4, чтобы запустить процесс регенерации (Рисунок 55).



g241892

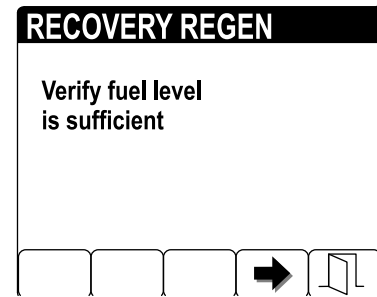


g241894



g241893

Рисунок 55

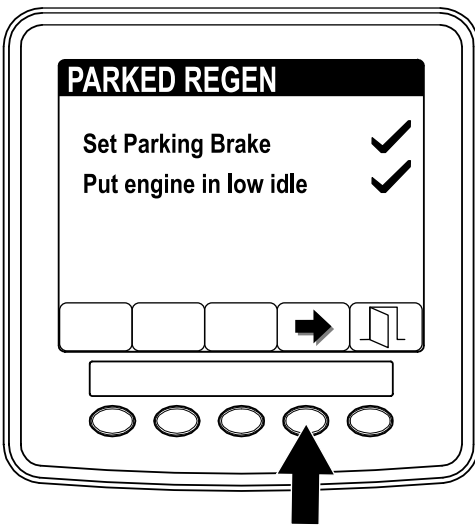


g241895

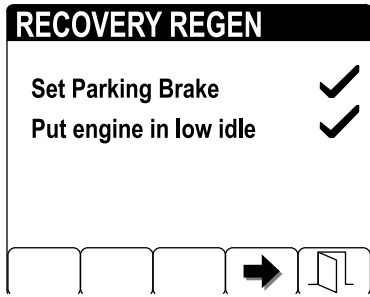
Рисунок 56

4. На экране VERIFY FUEL LEVEL (ПРОВЕРЬТЕ УРОВЕНЬ ТОПЛИВА) убедитесь, что топливный бак заправлен по крайней мере на $\frac{1}{4}$ своего объема, если вы выполняете стационарную регенерацию, или на $\frac{1}{2}$ своего объема, если вы выполняете восстановительную регенерацию, и нажмите кнопку 4 для продолжения (Рисунок 56).

5. На экране контрольного листа DPF проверьте, чтобы стояночный тормоз был включен, а частота вращения двигателя установлена на малую частоту вращения холостого хода, затем нажмите кнопку 4 для продолжения (Рисунок 57).

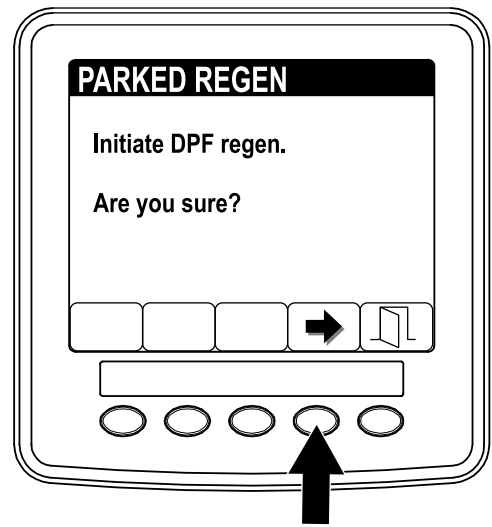


g241898

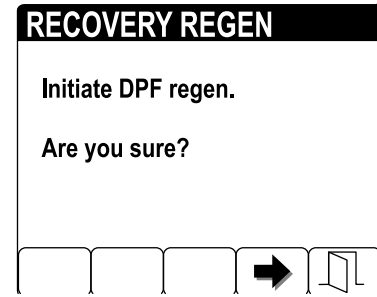


g241899

Рисунок 57



g241900



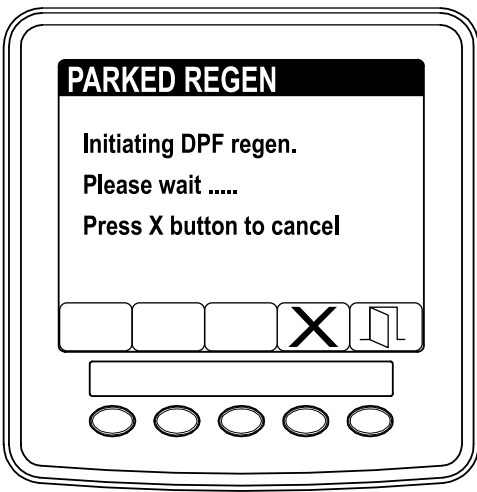
g241901

Рисунок 58

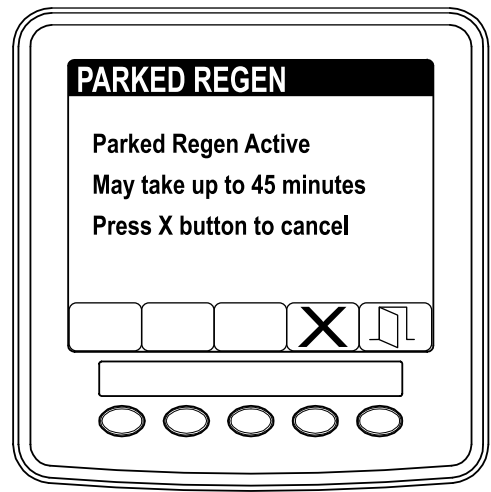
- На экране INITIATE DPF REGEN (НАЧАЛО РЕГЕНЕРАЦИИ DPF) нажмите кнопку 4, чтобы продолжить (Рисунок 58).

- На дисплее инфо-центра появится сообщение INITIATING DPF REGEN (НАЧИНАЕТСЯ РЕГЕНЕРАЦИЯ DPF) (Рисунок 59).

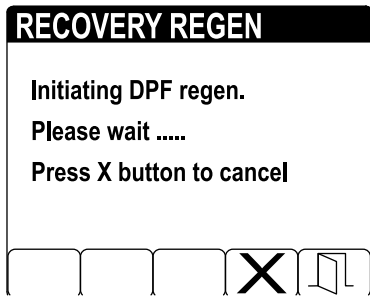
Примечание: Если необходимо, нажмите кнопку 4, чтобы отменить процесс регенерации.



g241912

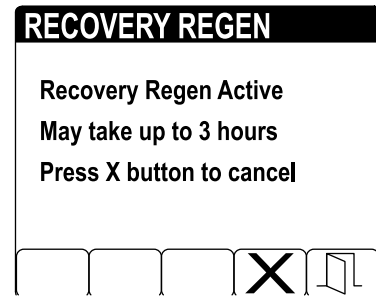


g241914



g241913

Рисунок 59



g241915

Рисунок 60

8. На дисплее инфо-центра отображается сообщение с указанием времени до завершения регенерации (Рисунок 60).



Примечание: Если необходимо, нажмите кнопку 4, чтобы отменить процесс регенерации.

9. Компьютер двигателя проверяет состояние двигателя и информацию об ошибках. На дисплее инфо-центра могут появляться следующие сообщения, представленные в таблице ниже:

Таблица сообщений о проверке и корректирующих действиях

PARKED REGEN	RECOVERY REGEN
<p>LESS THAN 50HRS SINCE LAST REGENERATION 1219 PRESS ANY KEY</p>	<p>DIAGNOSTIC TROUBLE CODE ACTIVE 1220 PRESS ANY KEY</p>
<p>Parked Regen (Стационарная регенерация)</p>	<p>Recovery Regen (Восстановительная регенерация)</p>
<p>Сообщение о проверке: Less that 50 hours since last regeneration—press any key (Двигатель работал менее 50 часов с момента последней регенерации – нажмите любую кнопку).</p>	
<p>Корректирующее действие: выйдите из меню регенерации и дайте машине поработать до тех пор, пока время после последней регенерации не превысит 50 часов; см. раздел Время с момента последней регенерации (страница 47).</p>	

Таблица сообщений о проверке и корректирующих действиях (cont'd.)

PARKED REGEN	RECOVERY REGEN
 <p>DIAGNOSTIC TROUBLE CODE ACTIVE 1220 PRESS ANY KEY</p>	 <p>DIAGNOSTIC TROUBLE CODE ACTIVE 1220 PRESS ANY KEY</p>
<p>Parked Regen (Стационарная регенерация)</p>	<p>Recovery Regen (Восстановительная регенерация)</p>
<p>Сообщение о проверке: Diagnostic trouble code active 1220—press any key (Действует диагностический код неисправности 1220 – нажмите любую кнопку).</p> <p>Корректирующее действие: найдите и устраните неисправности двигателя и заново попробуйте провести регенерацию DPF.</p>	

PARKED REGEN	RECOVERY REGEN
 <p>START ENGINE 1222 PRESS ANY KEY</p>	 <p>START ENGINE 1222 PRESS ANY KEY</p>
<p>Parked Regen (Стационарная регенерация)</p>	<p>Recovery Regen (Восстановительная регенерация)</p>
<p>Сообщение о проверке: Start engine 1222—press any key (Запустите двигатель, код 1222 – нажмите любую кнопку).</p> <p>Корректирующее действие: запустите двигатель и дайте ему поработать.</p>	







PARKED REGEN	RECOVERY REGEN
 <p>ENGINE NOT WARM ENOUGH 1221 PRESS ANY KEY</p>	 <p>ENGINE NOT WARM ENOUGH 1221 PRESS ANY KEY</p>
<p>Parked Regen (Стационарная регенерация)</p>	<p>Recovery Regen (Восстановительная регенерация)</p>
<p>Сообщение о проверке: Engine not warm enough 1221—press any key (Двигатель недостаточно прогрет, код 1221 – нажмите любую кнопку).</p> <p>Корректирующее действие: дайте двигателю поработать до прогрева температуры охлаждающей жидкости до 60 °C (140 °F).</p>	

Таблица сообщений о проверке и корректирующих действиях (cont'd.)

PARKED REGEN	RECOVERY REGEN
 <p>LOWER ENGINE RPM 1223 PRESS ANY KEY</p>	 <p>LOWER ENGINE RPM 1223 PRESS ANY KEY</p>
<p>Parked Regen (Стационарная регенерация)</p>	<p>Recovery Regen (Восстановительная регенерация)</p>
<p>Сообщение о проверке: Lower engine RPM 1223—press any key (Снизьте частоту вращения двигателя, код 1223 – нажмите любую кнопку).</p> <p>Корректирующее действие: переведите двигатель на малую частоту холостого хода.</p>	

PARKED REGEN	RECOVERY REGEN
 <p>REGEN REJECTED BY ENGINE 1217 PRESS ANY KEY</p>	 <p>REGEN REJECTED BY ENGINE 1217 PRESS ANY KEY</p>
<p>Parked Regen (Стационарная регенерация)</p>	<p>Recovery Regen (Восстановительная регенерация)</p>
<p>Сообщение о проверке: Regen rejected by engine 1217—press any key (Регенерация отклонена двигателем, код 1217 – нажмите любую кнопку).</p> <p>Корректирующее действие: найдите и устраните неисправности состояния компьютера двигателя и заново попробуйте провести регенерацию DPF.</p>	

10. В ходе процесса регенерации дисплей инфо-центра показывает главный экран и в правом нижнем углу экрана отображается значок подтверждения регенерации (Рисунок 61).

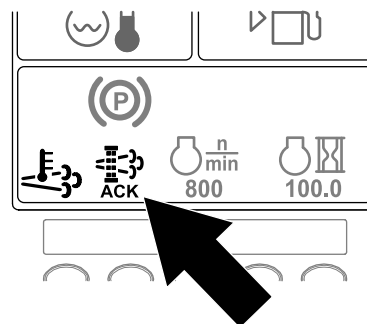


Рисунок 61

g241917

Примечание: Когда идет процесс регенерации DPF, на дисплее инфо-центра

отображается значок высокой температуры



отработавших газов

11. Когда компьютер двигателя завершает процесс стационарной или восстановительной регенерации, на дисплее инфо-центра появляется информационное сообщение № 1224 (Рисунок 62). Для перехода на главный экран нажмите любую кнопку.



Рисунок 62

g241970

Примечание: Если регенерацию не удалось завершить, на дисплее инфо-центра появляется информационное сообщение № 1218 (Рисунок 63). Для перехода на главный экран нажмите любую кнопку.

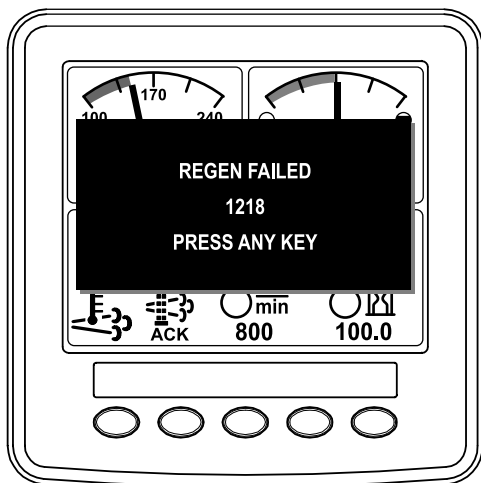
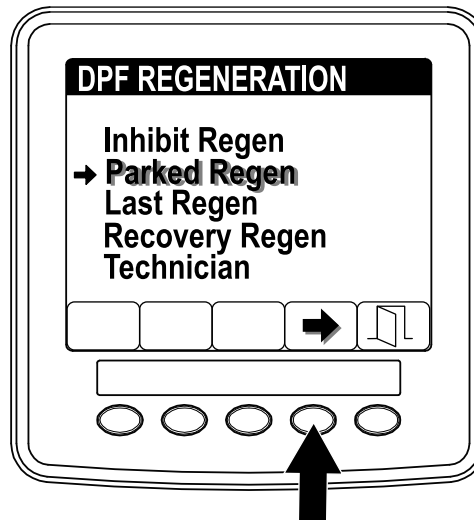


Рисунок 63

g241969

настройку Parked Regen Cancel (Отмена стационарной регенерации) или Recovery Regen Cancel (Отмена восстановительной регенерации).

1. Перейдите к меню DPF Regeneration (Регенерация DPF) и нажмите кнопку 1 или 2 для прокрутки вниз к опции PARKED REGEN (СТАЦИОНАРНАЯ РЕГЕНЕРАЦИЯ) или к опции RECOVERY REGEN (ВОССТАНОВИТЕЛЬНАЯ РЕГЕНЕРАЦИЯ) (Рисунок 64).



g241999

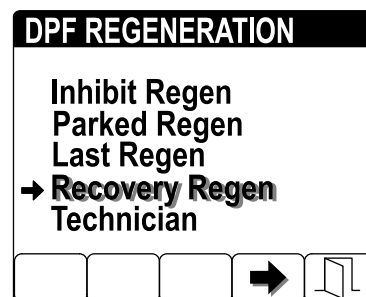


Рисунок 64

g242000

2. Нажмите кнопку 4 для отмены стационарной или восстановительной регенерации (Рисунок 65).

Отмена стационарной или восстановительной регенерации

Чтобы отменить текущий процесс стационарной или восстановительной регенерации, используйте

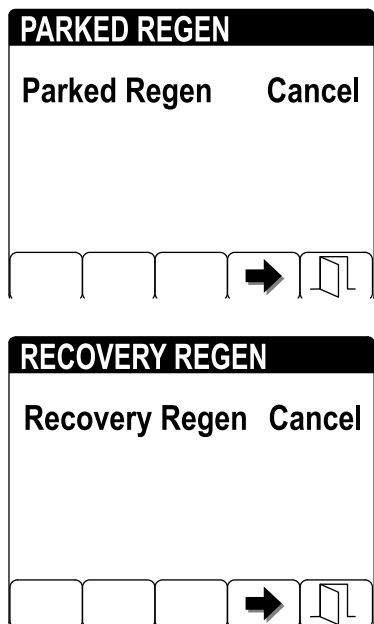


Рисунок 65

g242002

g242003

Примечание: Если вы не хотите отменять стационарную или восстановительную регенерацию, нажмите кнопку 5, чтобы выйти из экрана регенерации.

Описание рабочих характеристик машины

Попрактикуйтесь в управлении машиной, так как из-за гидростатической трансмиссии и ее характеристик реальное вождение данной машины отличается от вождения большинства машин для ухода за газонами.

Благодаря системе Toro Smart Power™ оператору не надо прислушиваться к оборотам двигателя при работе в тяжелых условиях. Система Smart Power предотвращает падение оборотов двигателя в тяжелых условиях эксплуатации с помощью автоматического регулирования скорости машины и оптимизации процесса скашивания травы.

Если функция Toro Smart Power™ выключена, то для поддержания высокой и постоянной частоты вращения двигателя (об/мин) следует отрегулировать педаль управления тягой. Это необходимо сделать таким образом, чтобы во время работы поддерживать передачу достаточной мощности на тяговый блок и навесное орудие. Уменьшайте скорость движения по мере увеличения нагрузки на навесные орудия и увеличивайте скорость движения, когда эта нагрузка уменьшается.

Отпускайте педаль управления тягой назад при уменьшении частоты вращения двигателя

и медленно нажимайте на педаль по мере увеличения частоты вращения. Для сравнения, передвигаясь от одной рабочей зоны к другой без нагрузки и с поднятыми режущими блоками, установите дроссельную заслонку в максимальное положение и медленно нажмите на педаль управления тягой до упора, чтобы получить максимальную скорость хода.

Прежде чем остановить двигатель, выключите все системы управления и уменьшите частоту вращения двигателя до МАЛЫХ ОБОРОТОВ холостого хода (1000 об/мин). Поверните ключ в замке зажигания в положение Выкл. для останова двигателя.

Перед транспортировкой машины поднимите режущие блоки и зафиксируйте боковые режущие блоки транспортными фиксаторами (Рисунок 66).

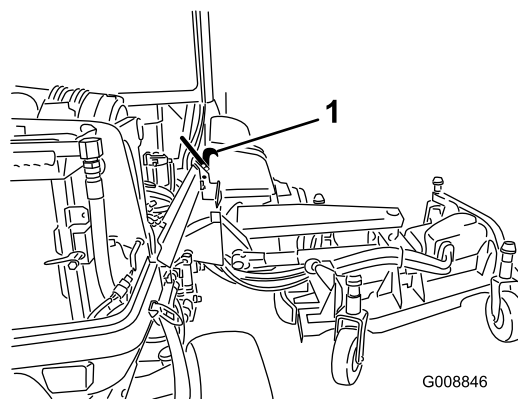


Рисунок 66

G008846

g008846

1. Транспортный фиксатор

Описание электрических систем на 12 В и 24 В

Данная машина оснащена двумя электрическими системами: с рабочим напряжением 12 В и 24 В.

Система на 12 В обеспечивает питание всех функциональных систем машины, за исключением вентиляторов охлаждения двигателя и вентиляторов охлаждения гидравлической системы. Две большие 12-вольтовые аккумуляторные батареи в правом заднем углу машины соединены параллельно и дают номинальное напряжение 12 В. Эти аккумуляторные батареи заряжает генератор двигателя на 12 В.

Система на 24 В обеспечивает питание вентиляторов охлаждения двигателя и вентиляторов охлаждения гидравлической

системы. Две малые 12-вольтовые аккумуляторные батареи в левом заднем углу машины соединены последовательно и дают номинальное напряжение 24 В. Генератор на 24 В заряжает эти аккумуляторные батареи.

Переключатель отсоединения аккумуляторной батареи расположен в задней части машины с правой стороны. Этот переключатель можно использовать для отсоединения питания от аккумуляторных батарей во время техобслуживания или ремонта.

Цикл автоматического реверса вентилятора

Скорость вращения вентилятора охлаждения гидравлической жидкости определяется температурой гидравлической жидкости. Скорость вращения вентилятора радиатора определяется температурой охлаждающей жидкости двигателя. Цикл реверсирования автоматически включает оба вентилятора, когда температура охлаждающей жидкости двигателя или гидравлической жидкости достигает определенного значения. При реверсе сдувается мусор с решеток, в результате этого понижается температура двигателя и гидравлической жидкости (Рисунок 67). Кроме того, вентиляторы радиатора выполняют цикл реверса через 21 минуту, независимо от температуры охлаждающей жидкости.

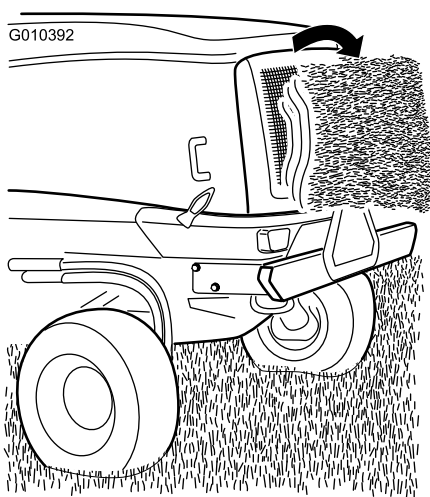


Рисунок 67

g010392

прогрева. Переведите переключатель частоты вращения двигателя на ВЫСОКУЮ ЧАСТОТУ ХОЛОСТОГО ХОДА, поднимите режущие блоки, выключите стояночный тормоз, нажмите педаль управления тягой для движения вперед и осторожно переместите машину на открытое пространство.

- Потренируйтесь косить, двигаясь передним и задним ходом, а также приводить в движение и останавливать машину. Чтобы остановить машину, уберите ногу с педали управления тягой и дайте ей возвратиться в НЕЙТРАЛЬНОЕ положение или нажмите на педаль заднего хода.

Примечание: При движении вниз по склону для остановки машины может потребоваться использование педали заднего хода.

- Попрактикуйтесь в объезде препятствий с поднятыми и опущенными режущими блоками. При проезде через узкое место между объектами будьте внимательны, чтобы случайно не повредить машину или режущие блоки.
- Всегда двигайтесь медленно на неровной поверхности.
- Если на пути возникло препятствие, поднимите режущие блоки, чтобы скосить траву вокруг него.
- При перемещении машины с одной рабочей площадки на другую выключите ВОМ, полностью поднимите режущие блоки, переместите переключатель скашивания/транспортировки в положение ТРАНСПОРТИРОВКИ, закрепите транспортные фиксаторы и переведите регулятор дроссельной заслонки в положение БЫСТРО.

Изменение схемы скашивания

Почаще меняйте схему скашивания, чтобы свести к минимуму недостатки внешнего вида скошенного газона, образующиеся при многократной обработке только в одном направлении.

Описание системы противовеса

Система противовеса поддерживает противодействие гидравлической жидкости в гидроцилиндрах подъема режущих блоков. Это давление улучшает тяговое усилие, передавая вес режущего блока на ведущие колеса газонокосилки. Давление уравнивания отрегулировано на заводе-изготовителе таким образом, чтобы обеспечить оптимальное сочетание внешнего вида газона после скашивания травы и тягового усилия в большинстве условий применения.

Советы по эксплуатации

Эксплуатация машины

- Запустите двигатель и дайте ему поработать на ПОЛОВИНЕ ЧАСТОТЫ ХОЛОСТОГО ХОДА до

Уменьшение давления уравнивания может повысить устойчивость режущего блока, но при этом уменьшить тяговое усилие. Увеличение давления уравнивания повышает тяговое усилие, но может привести к ухудшению внешнего вида скошенного газона. Указания по регулировке давления уравнивания см. в *Руководстве по техническому обслуживанию* вашего тягового блока.

Устранение недостатков внешнего вида скошенного газона

См. *Руководство по устранению недостатков внешнего вида скошенного газона* на сайте www.Toro.com.

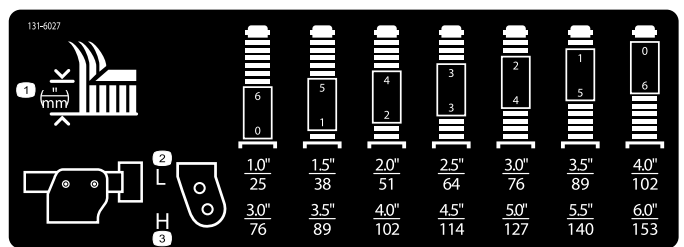
Использование правильной техники скашивания

- Чтобы начать скашивание, включите режущие блоки, затем медленно приблизьтесь к зоне скашивания.
- Чтобы добиться профессионального скашивания по прямой линии, а также требуемого в некоторых случаях расположения полос скошенной травы, выберите для ориентира дерево или другой объект, находящийся на некотором расстоянии, и двигайтесь прямо на него.
- Как только передние режущие блоки достигнут края зоны скашивания, выполните поворот по «каплевидной» траектории, чтобы быстро выровнять машину для следующего прохода.
- На режущие блоки можно установить с помощью болтов дефлекторы для мульчирования. Дефлекторы для мульчирования лучше применять для регулярно подстригаемых газонов, на которых не требуется скашивать более 25 мм за каждый проход. При скашивании слишком большого количества травы применение дефлекторов для мульчирования может ухудшить внешний вид подстриженного газона. Кроме того, повышается потребление мощности. Дефлекторы для мульчирования также хорошо применять при измельчении листвы осенью.

Выбор правильной настройки высоты скашивания

При скашивании срежьте примерно одну треть высоты травы. На чрезмерно густой и плотной

траве можно поднять высоту скашивания на следующий уровень (**Рисунок 68**).



g031395
g031395

Рисунок 68

Регулировка шага деки газонокосилки

Шаг деки газонокосилки — это разность высоты скашивания между передней и задней кромками плоскости ножа. Используйте шаг ножа, равный 7,6 мм. Шаг ножа более 7,6 мм приводит к снижению потребляемой мощности, увеличению размера скошенной травы и снижению качества травяного покрова. Шаг менее 7,6 мм приводит к увеличению потребляемой мощности, уменьшению размера скошенной травы и повышению качества травяного покрова.

Обеспечение максимальной эффективности кондиционера воздуха

- Во избежание перегрева паркуйте машину в тени, а под прямыми лучами солнца оставляйте двери открытыми.
- Убедитесь, что решетка кондиционера воздуха чистая.
- Убедитесь, что ребра конденсатора кондиционера воздуха чистые.
- Включите нагнетательный вентилятор кондиционера на средней частоте вращения.
- Убедитесь в целостности уплотнения между крышей и обшивкой потолка кабины и при необходимости устраните повреждения.
- Измерьте температуру воздуха у переднего центрального вентиляционного отверстия в обшивке потолка. Как правило, температура стабилизируется на значении не выше 10 °C.
- Для получения дополнительной информации см. *Руководство по техническому обслуживанию*.

После эксплуатации

Общие правила техники безопасности

- Прежде чем покинуть рабочее место оператора, выключите двигатель, извлеките ключ (при наличии) и дождитесь остановки всех движущихся частей машины. Дайте машине остыть перед регулировкой, техническим обслуживанием, очисткой или помещением на хранение.
- Для предотвращения возгорания очистите от травы и загрязнений режущие блоки, глушители и моторный отсек. Удалите следы утечек масла или топлива.
- Если режущие блоки находятся в транспортном положении, используйте надежную механическую фиксацию (при наличии), прежде чем оставлять машину без присмотра.
- Перед постановкой машины на хранение в закрытом пространстве дайте двигателю остыть.
- Перед хранением или буксировкой машины извлеките ключ и перекройте подачу топлива (если применимо).
- Запрещается хранить машину или емкость с топливом вблизи открытого пламени, искр или малых горелок, используемых, например, в водонагревателях или другом оборудовании.
- Обслуживайте и очищайте ремень (ремни) безопасности по мере необходимости

Описание звукового сигнала

Примечание: Этот звуковой сигнал является напоминанием для предотвращения разряда аккумулятора.

Звуковой сигнал подается при возникновении следующих условий:

- Двигатель выключен.
- Ключ находится в положении «Работа».
- Оператор покинул сиденье оператора.

Толкание или буксировка машины

Внимание: Запрещается перемещать машину толканием или буксировкой со скоростью

свыше 3-4,8 км/ч. Если вы будете толкать или буксировать машину с большей скоростью, внутренняя трансмиссия может выйти из строя.

При толкании или буксировке машины перепускные клапаны всегда должны быть открыты.

1. Поднимите капот и найдите на насосе перепускные клапаны.

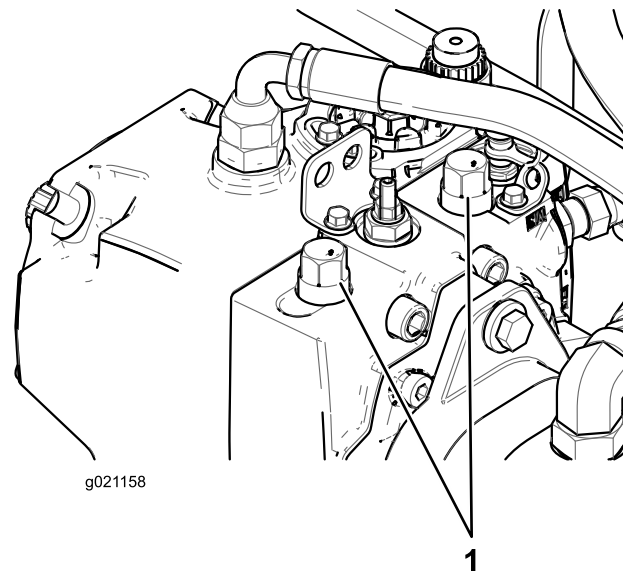


Рисунок 69

1. Перепускной клапан (2 шт.)
2. Ослабьте оба буксировочных клапана на гидрообъемной трансмиссии.
3. Чтобы открыть клапан и обеспечить внутренний перепуск рабочей жидкости, поверните каждый клапан на 3 оборота против часовой стрелки.
4. Вручную выключите автоматический стояночный тормоз, используя перепускной клапан и плунжер, как показано на [Рисунок 70](#).

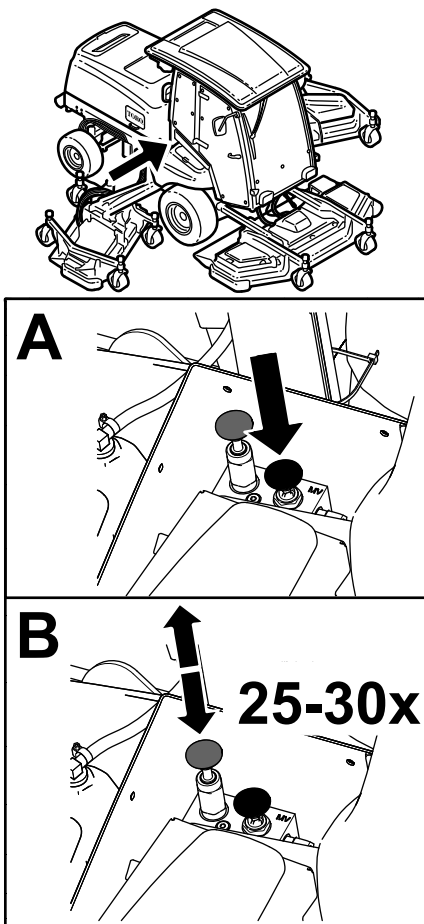


Рисунок 70

g311881

5. Выполните толкание или буксировку машины.
6. Завершите толкание или буксировку машины и закройте перепускной клапан. Затяните клапан с моментом 70 Н·м.

Примечание: Выполненное вручную выключение стояночного тормоза автоматически отменяется, когда вы запускаете двигатель или вытягиваете ручку перепускного клапана вверх.

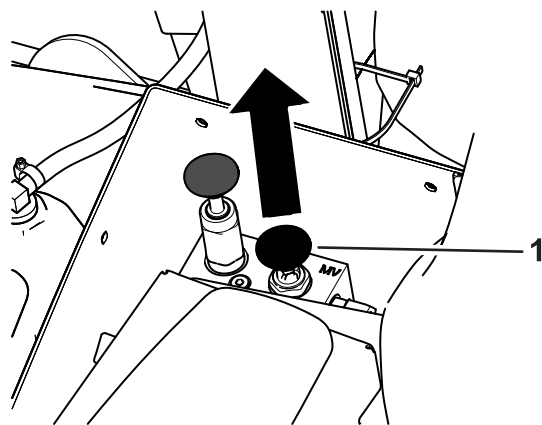


Рисунок 71

g311880

1. Ручка перепускного клапана

Определение расположения точек крепления

Передняя часть машины — под передней частью платформы оператора (Рисунок 72)

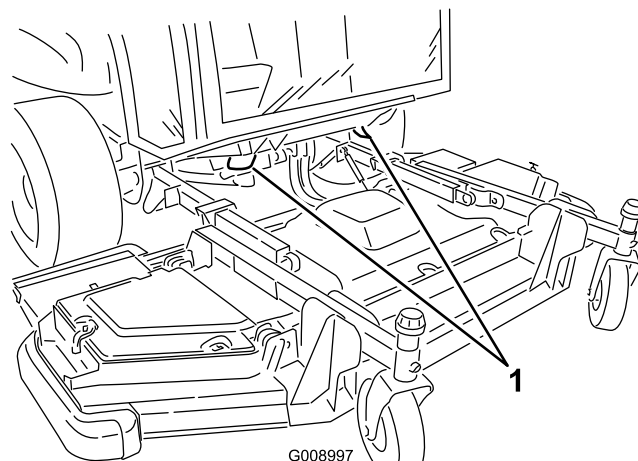


Рисунок 72

G008997

g008997

1. Передние точки крепления

Задняя часть машины — на бампере (Рисунок 73)

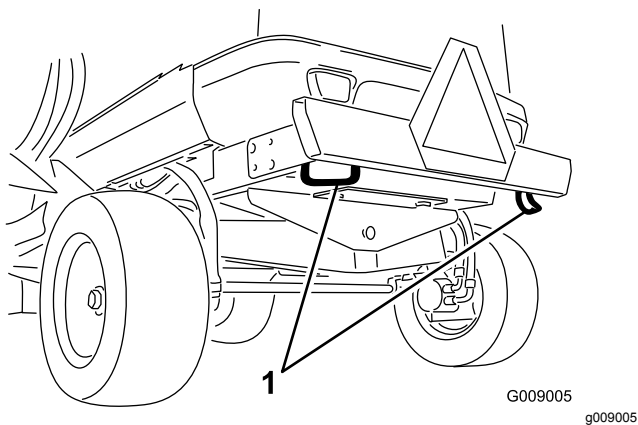


Рисунок 73

1. Задние точки крепления
-

Транспортировка машины

- Перед хранением или буксировкой машины извлеките ключ и перекройте подачу топлива (если применимо).
- Будьте осторожны при погрузке машины на прицеп или грузовик, а также при ее выгрузке.
- Для погрузки машины на прицеп или грузовик используйте наклонные въезды полной ширины.
- Надежно привяжите машину в точках крепления.

Техническое обслуживание

Примечание: Определите левую и правую стороны машины относительно места оператора.

Внимание: См. руководство владельца двигателя для получения информации о дополнительном техническом обслуживании.

Внимание: Если вы выполняете техобслуживание на машине и запустите двигатель с использованием канала отвода (вытяжки) отработавших газов, установите настройку запрета регенерации на ON (Вкл.); см. раздел [Установка запрета регенерации \(страница 50\)](#).

Техника безопасности при обслуживании

аннулированию гарантии на данное изделие.

- Прежде чем покинуть рабочее место оператора, выполните следующие действия:
 - Установите машину на ровной поверхности.
 - Выключите вал отбора мощности и опустите навесные орудия.
 - Включите стояночный тормоз.
 - Выключите двигатель и извлеките ключ из замка зажигания.
 - Дождитесь остановки всех движущихся частей.
- Прежде чем выполнять техническое обслуживание, дайте компонентам машины остыть.
- Если режущие блоки находятся в транспортном положении, используйте надежную механическую фиксацию (при наличии), прежде чем оставлять машину без присмотра.
- По возможности не выполняйте техническое обслуживание машины с работающим двигателем. Держитесь на безопасном расстоянии от движущихся частей.
- При работе под машиной всегда используйте для поддержки машины подъемные опоры.
- Осторожно сбрасывайте давление из компонентов с накопленной энергией.
- Все части машины должны быть исправными, и все крепежные детали должны быть затянуты, особенно детали крепления ножей.
- Заменяйте изношенные или поврежденные наклейки.
- Для обеспечения безопасной работы и поддержания оптимальных эксплуатационных характеристик машины используйте только оригинальные запасные части компании Тойо. Использование запасных частей, изготовленных другими производителями, может быть опасным и привести к

Рекомендуемый график(и) технического обслуживания

Периодичность технического обслуживания	Порядок технического обслуживания
Через первые 10 часа	<ul style="list-style-type: none"> • Проверьте зажимные гайки колес. • Проверьте ремень генератора на 24 В и ремень компрессора кондиционера воздуха. • Проверьте затяжку болта ножа.
Через первые 50 часа	<ul style="list-style-type: none"> • Проверьте ремень генератора на 12 В.
Перед каждым использованием или ежедневно	<ul style="list-style-type: none"> • Проверьте давление воздуха в шинах. • Проверьте время остановки ножа. • Проверьте уровень масла в двигателе. • Слейте жидкость из водоотделителя. • Проверьте уровень охлаждающей жидкости двигателя в расширительном бачке. • Удаляйте мусор из сердцевины охладителя гидравлической жидкости и сердцевины радиатора при помощи сжатого воздуха. • Проверьте уровень гидравлической жидкости. • Проверьте состояние ножа газонокосилки. • Проверьте систему защитных блокировок. • Очистите машину. • Обслужите и очистите ремень безопасности.
Через каждые 50 часов	<ul style="list-style-type: none"> • Заправьте все пресс-масленки консистентной смазкой. • Снимите крышку воздухоочистителя и очистите ее от мусора. Не снимайте фильтр. • Проверьте состояние аккумуляторной батареи. • Осмотрите ремни привода ножей. • Проверьте затяжку болта ножа. • Удалите весь мусор и сечку из моторного отсека, радиатора и маслоохладителя.
Через каждые 100 часов	<ul style="list-style-type: none"> • Осмотрите шланги системы охлаждения.
Через каждые 250 часов	<ul style="list-style-type: none"> • Проверьте зажимные гайки колес. • Очистите и проверьте элементы фильтров воздухоочистителя. При наличии повреждений замените корпус. • Проверьте всю систему воздухозабора на наличие протечек, повреждений или ослабления шланговых хомутов. • Проверьте натяжение ремня генератора на 12 В. • Очистите воздушные фильтры кабины; если они изношены или чрезмерно загрязнены, замените их. • Очистите кондиционер воздуха в сборе. (при работе в условиях повышенной запыленности или загрязненности следует выполнять эту процедуру чаще).
Через каждые 400 часов	<ul style="list-style-type: none"> • Проверьте топливные трубопроводы и соединения. • Замените элемент водоотделителя.
Через каждые 500 часов	<ul style="list-style-type: none"> • Замените элементы фильтров воздухоочистителя. • Замените масло в двигателе и масляный фильтр. • Замените элемент топливного фильтра. • Проверьте узлы поворотных колес режущих блоков.
Через каждые 800 часов	<ul style="list-style-type: none"> • Слейте жидкость из топливного бака и очистите бак. • Если вы не используете рекомендуемую гидравлическую жидкость или когда-либо заливали в бак альтернативную жидкость, замените гидравлическую жидкость. • Если вы не используете рекомендуемую гидравлическую жидкость или когда-либо заливали в бак альтернативную жидкость, замените гидравлический фильтр (если индикатор интервала технического обслуживания находится в красной зоне, необходима более частая замена фильтра).

Периодичность технического обслуживания	Порядок технического обслуживания
Через каждые 1000 часов	<ul style="list-style-type: none"> • Проверьте и отрегулируйте зазоры впускных и выпускных клапанов. • Выполните калибровку педали управления тягой. • Проверьте сходжение задних колес. • Проверьте натяжение ремня генератора на 24 В и ремня компрессора кондиционера воздуха. • Замените ремни привода ножей. • Если вы используете рекомендуемую гидравлическую жидкость, замените гидравлический фильтр (если индикатор интервала технического обслуживания находится в красной зоне, необходима более частая замена фильтра).
Через каждые 1500 часов	<ul style="list-style-type: none"> • Очистите охладитель системы EGR (рециркуляции отработавших газов) двигателя. • Осмотрите систему сапуна картера двигателя.
Через каждые 2000 часов	<ul style="list-style-type: none"> • Проверьте и замените топливные шланги и шланги системы охлаждения двигателя. • Выполните притирку или регулировку впускного и выпускного клапанов двигателя (если необходимо). • Промойте систему охлаждения двигателя и замените охлаждающую жидкость. • Если вы используете рекомендуемую гидравлическую жидкость, замените гидравлическую жидкость.
Через каждые 3000 часов	<ul style="list-style-type: none"> • Осмотрите и очистите (если необходимо) компоненты системы контроля выхлопных газов двигателя и турбонагнетателя. • Проверьте и очистите топливные инжекторы.
Через каждые 6000 часов	<ul style="list-style-type: none"> • Разберите, очистите и соберите сажевый фильтр в фильтре DPF. или очистите сажевый фильтр, если сообщения об ошибках двигателя SPN 3720 FMI 16, SPN 3720 FMI 0 или SPN 3720 FMI 16 появляются на дисплее инфо-центра.
Перед помещением на хранение	<ul style="list-style-type: none"> • Слейте жидкость из топливного бака и очистите бак.
Через каждые 2 года	<ul style="list-style-type: none"> • Слейте и промойте гидравлический бак. • Замените все подвижные шланги.

Перечень операций ежедневного технического обслуживания

Сделайте копию этой страницы для повседневного использования.

Позиция проверки при техобслуживании	Дни недели:						
	Понедельник	Вторник	Среда	Четверг	Пятница	Суббота	Воскресенье
Проверьте работу защитных блокировок.							
Проверьте работу тормозов.							
Проверьте уровень масла в двигателе.							
Проверьте уровень жидкости в системе охлаждения.							
Опорожните водоотделитель для топлива.							
Проверьте воздушный фильтр, пылезащитную крышку и предохранительный клапан гидросистемы.							
Убедитесь в отсутствии посторонних шумов двигателя. ¹							
Проверьте решетки радиатора и охладителя гидравлического масла на наличие загрязнений и очистите решетки сжатым воздухом.							
Убедитесь в отсутствии посторонних шумов при работе машины.							
Проверьте уровень жидкости в гидравлической системе.							
Проверьте гидравлические шланги на наличие повреждений.							
Проверьте систему на наличие утечек жидкостей.							
Проверьте уровень топлива.							
Проверьте давление в шинах и поворотных колесах.							
Проверьте работу приборов.							
Проверьте регулировку высоты скашивания.							
Заправьте все пресс-масленки консистентной смазкой. ²							
Очистите машину.							

Позиция проверки при техобслуживании	Дни недели:						
	Понедельник	Вторник	Среда	Четверг	Пятница	Суббота	Воскресенье
Отремонтируйте поврежденное лакокрасочное покрытие.							
<p>¹ Если запуск затруднен, на выхлопе чрезмерное количество дыма или двигатель работает неровно, проверьте запальную свечу и сопла инжекторов.</p> <p>² Сразу после каждой мойки и независимо от указанного интервала.</p>							

Отметки о проблемных зонах

Проверку выполнил:		
Позиция	Дата	Информация

Действия перед техническим обслуживанием

Использование выключателя аккумуляторной батареи

Откройте капот, чтобы получить доступ к переключателю отсоединения аккумуляторной батареи.

Выключатель аккумуляторной батареи устанавливается в положение ВКЛ или ВЫКЛ в зависимости от следующих случаев:

- Чтобы подать электропитание на машину, поверните переключатель отсоединения аккумуляторной батареи по часовой стрелке в положение Вкл. (Рисунок 74).
- Чтобы отсоединить электропитание от машины, поверните выключатель аккумуляторной батареи против часовой стрелки в положение ВЫКЛ (Рисунок 74).

Внимание: Запрещается поворачивать переключатель отсоединения аккумуляторной батареи в положение Выкл. при работающем двигателе. Во избежание повреждения двигателя и (или) машины убедитесь, что двигатель машины остановлен, прежде чем поворачивать переключатель отсоединения аккумуляторной батареи в положение Выкл.

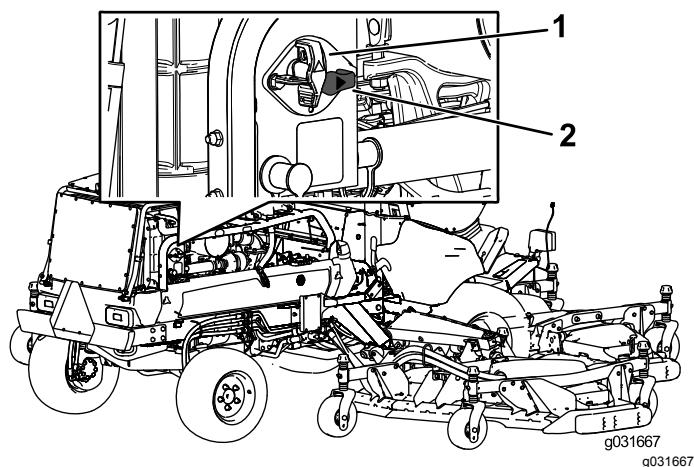


Рисунок 74

1. Переключатель отсоединения аккумуляторной батареи (положение Выкл.)
2. Переключатель отсоединения аккумуляторной батареи (положение Вкл.)

Подъем машины

Используйте следующие точки для подъема машины на домкрате:

Передняя часть машины — на раме с внутренней стороны каждого ведущего колеса (Рисунок 75)

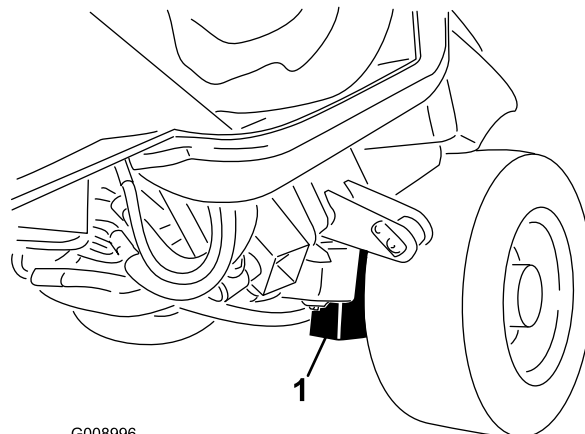


Рисунок 75

1. Передняя точка подъема на домкрате (2 точки)

Задняя часть машины — в центре оси (Рисунок 76)

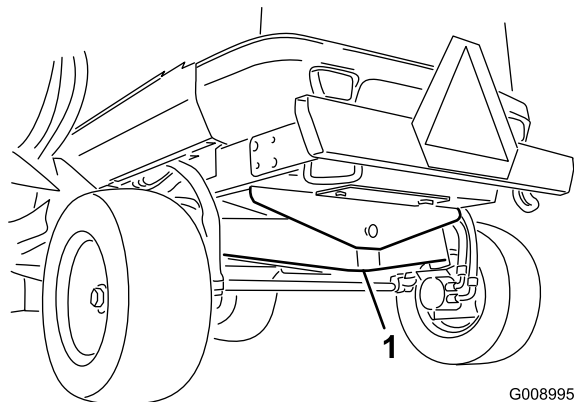


Рисунок 76

1. Задняя точка подъема на домкрате

Демонтаж и установка внутренних крышек боковых дек

Демонтаж внутренних крышек боковых дек

1. Опустите боковую деку на горизонтальную поверхность.
2. Откройте защелку крышки.
3. Выверните болт крепления крышки ремня (если он установлен).
4. Снимите задний и внутренний края крышки с монтажных штырей ([Рисунок 77](#)).

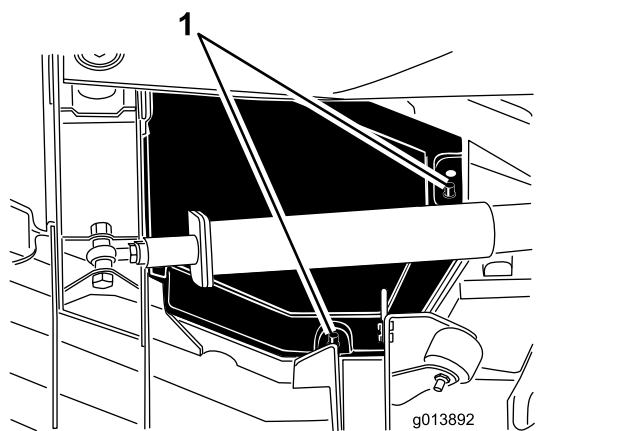


Рисунок 77

1. Монтажные штыри

5. Подняв крышку, сдвиньте ее к тяговому блоку примерно на 2,5 см, чтобы отсоединить наружный край крышки от деки ([Рисунок 78](#)).

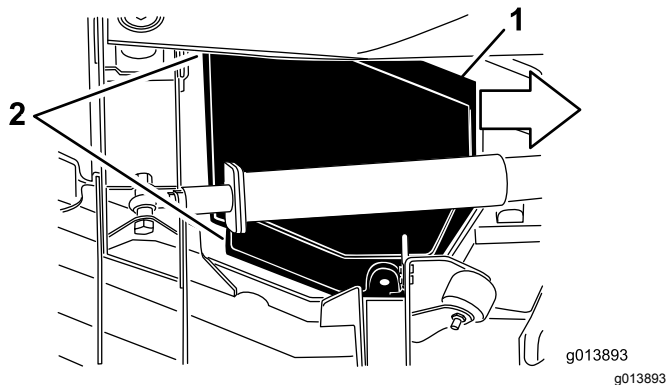


Рисунок 78

1. Сдвиньте крышку внутрь
2. Отсоедините эти края крышки.

6. Чтобы снять передний край крышки, поднимите и проведите его между рычагом подъема и валиком ([Рисунок 79](#)).

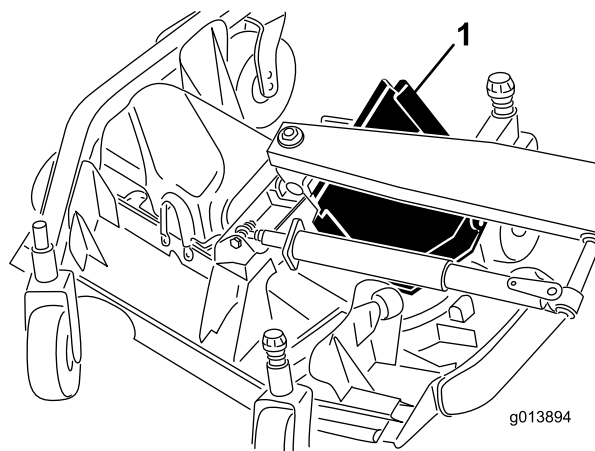


Рисунок 79

1. Вытяните крышку наружу между рычагом подъема и валиком.

Установка внутренних крышек боковых дек

1. Опустите боковую деку на горизонтальную поверхность.
2. Задвиньте крышку на место, направляя задний край между рычагом подъема и валиком.
3. Сдвинув крышку от тягового блока, направьте наружный край под передний и задний кронштейны деки.
4. Совместите монтажные штыри с отверстиями в крышке и опустите крышку на место.
5. Установите болт крепления кожуха ремня (при наличии).
6. Закройте защелку крышки деки.

Смазка

Смазка подшипников и втулок

Интервал обслуживания: Через каждые 50 часов—Заправьте все пресс-масленки консистентной смазкой.

На машине установлены пресс-масленки, которые должны регулярно заполняться консистентной смазкой № 2 на литиевой основе. Кроме того, смазывайте машину сразу после каждой мойки.

Тяговый блок

- Рычаги амортизаторов (2 шт.) (Рисунок 80)
- Шарниры гидроцилиндров подъема передней деки (2 шт.) (Рисунок 80)
- Шарниры гидроцилиндров подъема боковой деки (2 шт.) (Рисунок 80)
- Шаровые опоры гидроцилиндра рулевого управления (4 шт.) (Рисунок 81)
- Шаровые опоры поперечных тяг (2 шт.) (Рисунок 81)
- Втулки поворотных шкворней (2 шт.) (Рисунок 81)
- Втулка шарнира заднего моста (1 шт.) (Рисунок 82)

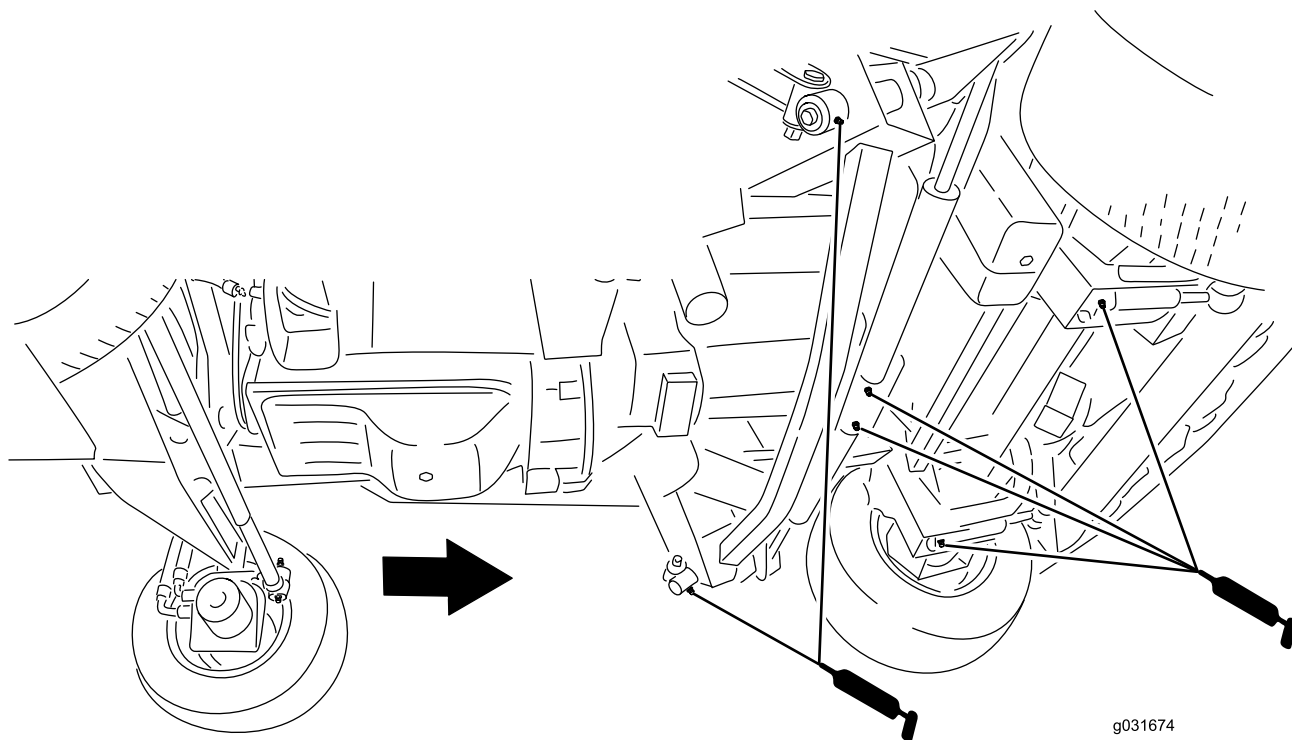


Рисунок 80

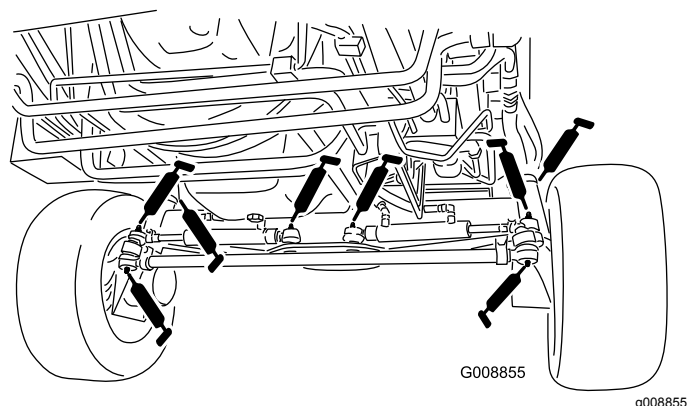


Рисунок 81

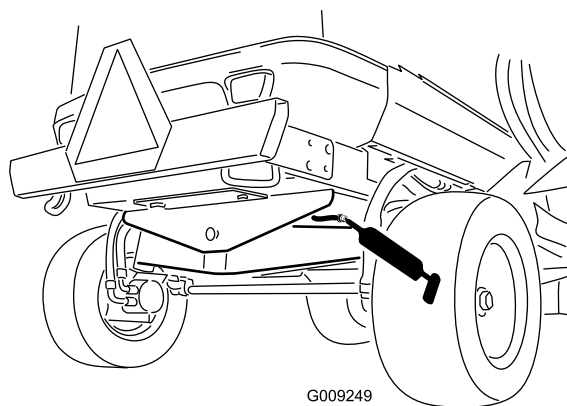
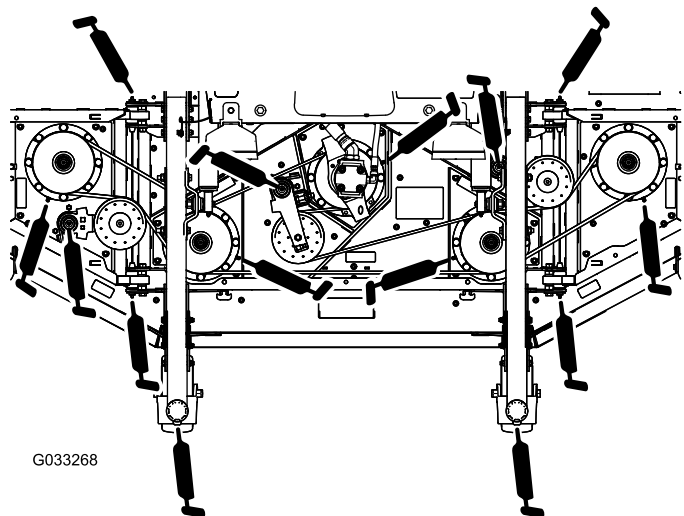


Рисунок 82

Передний режущий блок

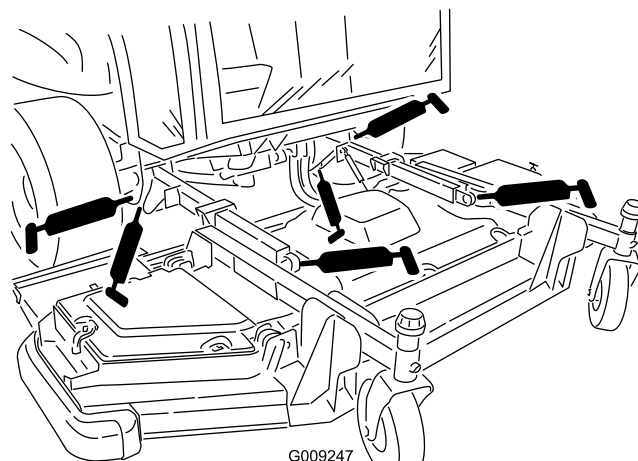
- Втулки валов вилок поворотных колес (2 шт.) (Рисунок 83)
- Подшипники шпинделей (5 шт.) (расположенные в корпусе шпинделей), как показано на Рисунок 83
- Втулки шарниров рычагов натяжных роликов (3 шт.) (расположенные на осях шарниров натяжных роликов), как показано на Рисунок 83
- Втулки винглетов передней деки (4 шт.) (расположенные на осях шарниров винглетов), как показано на Рисунок 83



G033268

g033268

Рисунок 83



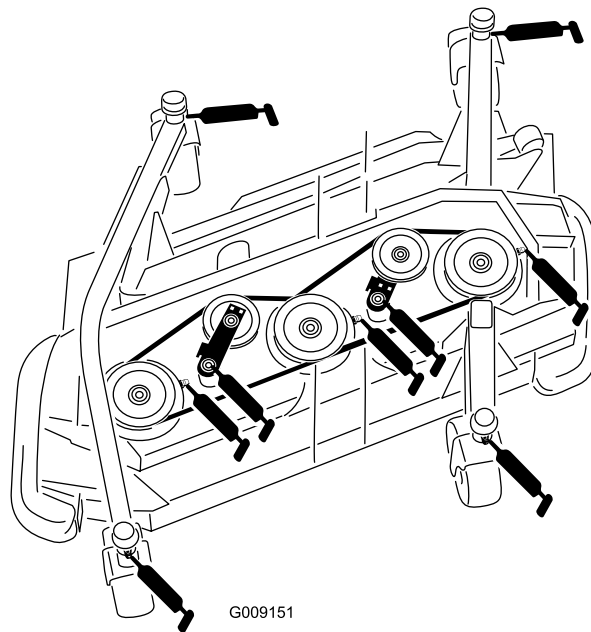
G009247

g009247

Рисунок 84

Боковые режущие блоки (с каждой стороны)

- Втулка вала вилки поворотного колеса (4 шт.) (Рисунок 85)
- Подшипники шпинделей (3 шт.) (расположенные в корпусе шпинделей), как показано на Рисунок 85
- Втулки шарниров рычагов натяжных роликов (2 шт.) (расположенные на осях шарниров натяжных роликов), как показано на Рисунок 85



G009151

g009151

Рисунок 85

Передние узлы подъема

- Втулки подъемных рычагов (2 шт.) (Рисунок 84)
- Шаровые опоры подъемных рычагов (2 шт.) (Рисунок 84)
- Шарниры гидроцилиндров подъема передней деки (2 шт.) (Рисунок 84)

Боковые узлы подъема (с каждой стороны)

- Втулки главных подъемных рычагов (3 шт.) (Рисунок 86)
- Втулка подъемного цилиндра (1 шт.) (Рисунок 86)

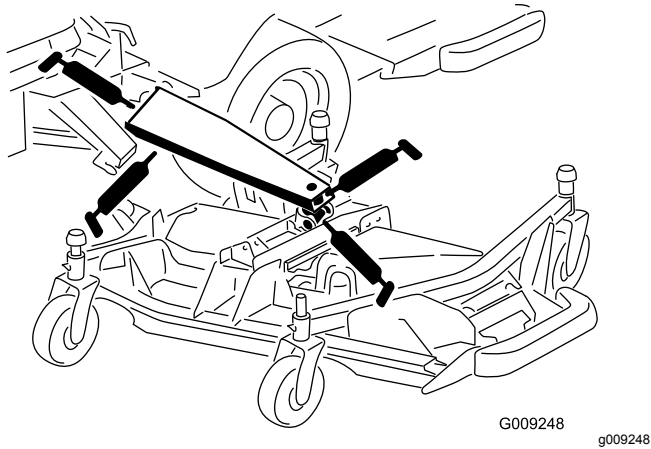


Рисунок 86

Техническое обслуживание двигателя

Внимание: Не допускайте прямого контакта блока управления двигателем (ECU) или электрических разъемов с водой, так как это может привести к их повреждению; см. расположение блока ECU и электрических разъемов на Рисунок 87.

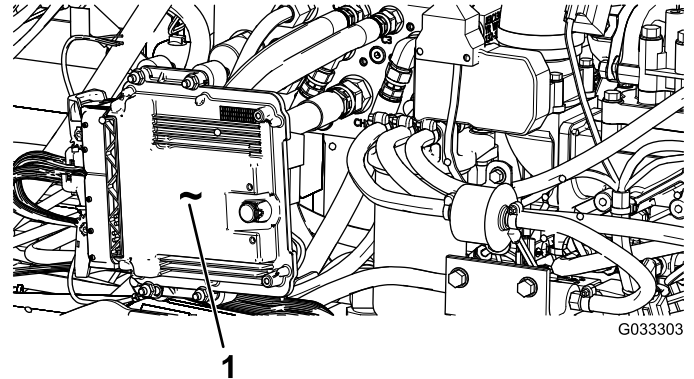


Рисунок 87

С левой стороны машины под капотом.

1. Блок управления двигателем (ECU)

Правила техники безопасности при обслуживании двигателя

- Перед проверкой уровня масла или добавлением масла в картер заглушите двигатель и извлеките ключ.
- Не изменяйте настройку регулятора оборотов двигателя и не превышайте допустимую частоту вращения двигателя.

Обслуживание воздухоочистителя

Проверьте корпус воздухоочистителя на наличие повреждений, которые могли бы вызвать утечку воздуха, и при наличии повреждения замените его. Проверьте всю систему воздухозабора на наличие протечек, повреждений или ослабления шланговых хомутов. Также проверьте резиновые впускные соединения шлангов воздухоочистителя и турбонагнетателя, чтобы убедиться в надежности всех соединений.

Обслуживайте фильтр воздухоочистителя только, если на дисплее инфо-центра отображается сообщение «Check Air Filter» (Проверьте воздушный фильтр) (Рисунок 88). Замена воздушного фильтра без необходимости ведет лишь к повышению вероятности попадания грязи в двигатель при извлечении фильтра.

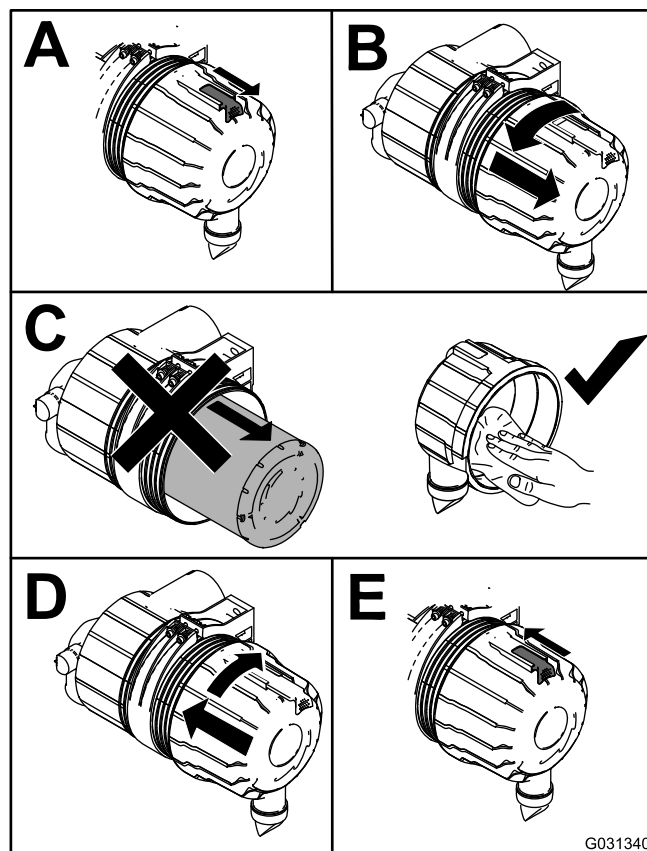
Убедитесь, что крышка установлена правильно и плотно прилегает к корпусу воздухоочистителя.



g021157

Рисунок 88

g021157



G031340

Рисунок 89

g031340

Техническое обслуживание крышки воздухоочистителя

Интервал обслуживания: Через каждые 50 часов—Снимите крышку воздухоочистителя и очистите ее от мусора. Не снимайте фильтр.

Проверьте корпус воздухоочистителя на наличие повреждений, которые могут вызвать утечку воздуха. Замените поврежденный корпус воздухоочистителя.

Очистите крышку воздухоочистителя (Рисунок 89).

Техническое обслуживание фильтра воздухоочистителя Элементы

Интервал обслуживания: Через каждые 250 часов—Очистите и проверьте элементы фильтров воздухоочистителя. При наличии повреждений замените корпус.

Через каждые 250 часов—Проверьте всю систему воздухозабора на наличие протечек, повреждений или ослабления шланговых хомутов.

Через каждые 500 часов—Замените элементы фильтров воздухоочистителя.

Система воздухозабора данной машины постоянно контролируется при помощи индикатора засорения воздушного фильтра, и когда возникает необходимость замены фильтра, на дисплее появляется соответствующее информационное сообщение. Пока это не произойдет, не заменяйте элементы.

Внимание: Заменяйте элемент фильтра тонкой очистки только после каждых трех обслуживаний фильтра грубой очистки. Не снимайте элемент фильтра тонкой очистки при

очистке или замене элемента фильтра грубой очистки. Внутренний элемент предотвращает попадание пыли в двигатель во время обслуживания первичного элемента.

Внимание: Не эксплуатируйте двигатель без элементов воздухоочистителя — это может привести к попаданию инородных предметов в двигатель и его повреждению.

1. Отпустите защелки, фиксирующие крышку воздухоочистителя на его корпусе (Рисунок 90).

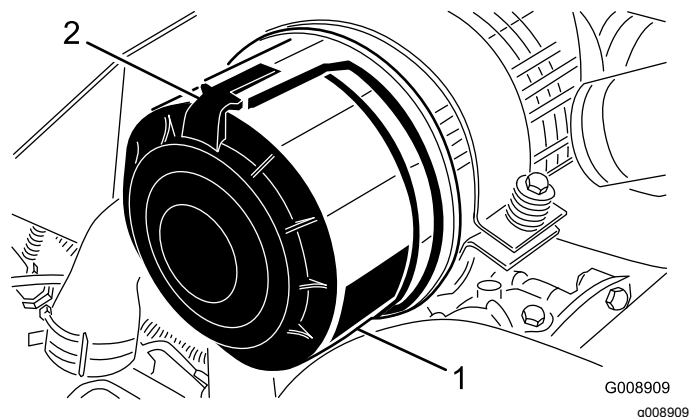


Рисунок 90

1. Крышка воздухоочистителя
2. Защелка воздухоочистителя

2. Снимите крышку воздухоочистителя с его корпуса.
3. Перед снятием фильтра удалите значительные скопления мусора, откладывающиеся между наружной стороной фильтра грубой очистки и корпусом с помощью чистого и сухого воздуха низкого давления (2,75 бар).

Примечание: Избегайте использования воздуха высокого давления, который может протолкнуть грязь через фильтр в воздухозаборный тракт. Описанный процесс очистки предотвращает проникновение мусора в воздухозабор при снятии фильтра грубой очистки.

4. Снимите фильтр грубой очистки (Рисунок 91).

Примечание: Не очищайте использованный элемент, так как при этом существует вероятность повреждения фильтрующего материала.

Примечание: Заменяйте фильтр тонкой очистки через каждые три обслуживания фильтра грубой очистки (Рисунок 92).

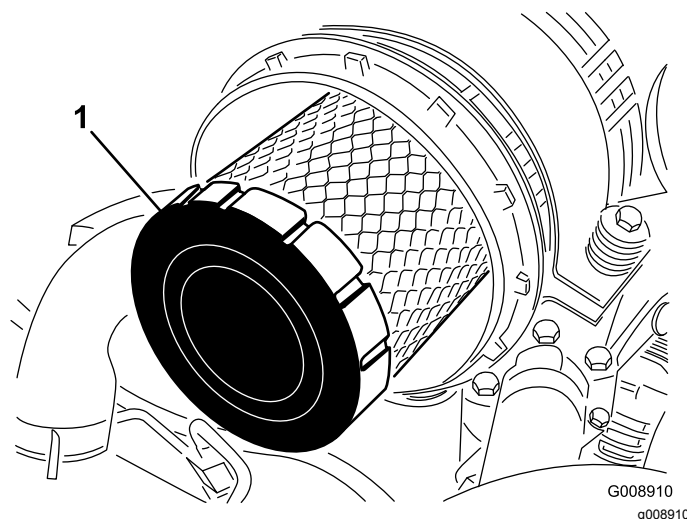


Рисунок 91

1. Фильтр грубой очистки

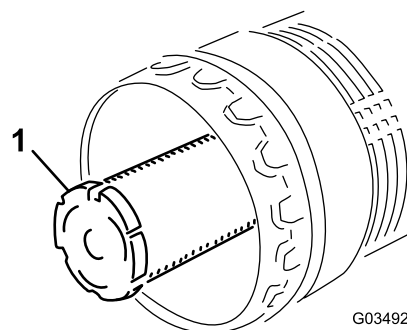


Рисунок 92

1. Фильтр тонкой очистки

5. Проверьте новый фильтр на отсутствие повреждений при транспортировке, осмотрев уплотнительный конец фильтра и корпус.

Внимание: Не используйте поврежденный фильтрующий элемент.

6. Вставьте новый фильтр, нажимая на наружный обод элемента, чтобы посадить его в корпус.

Внимание: Не давите на упругую середину фильтра, так как это может привести к его повреждению.

7. Очистите канал для выброса грязи, расположенный в съемной крышке.
8. Извлеките из крышки резиновый выпускной клапан, очистите полость и замените клапан.
9. Установите крышку резиновым выпускным клапаном вниз — примерно между положениями «5 и 7 часов» при взгляде с торца.
10. Защелкните крышку.

Обслуживание моторного масла

Характеристики масла

Используйте высококачественное моторное масло с низким содержанием золы, которое соответствует следующим техническим условиям или превосходит их:

- Эксплуатационная категория CJ-4 или выше по классификации API
- Эксплуатационная категория E6 по классификации ACEA
- Эксплуатационная категория DH-2 по классификации JASO

Внимание: Использование моторного масла, отличного от категорий API CJ-4 или выше, ACEA E6 или JASO DH-2, может привести к закупориванию фильтра твердых частиц дизельного двигателя или вызвать повреждение двигателя.

Используйте моторное масло следующей категории вязкости:

- Предпочтительный тип масла: SAE 15W-40 (свыше 0 °F)
- Возможный вариант масла: SAE 10W-30 или 5W-30 (при любой температуре)

Ваш официальный дистрибьютор компании Toro может предложить высококачественное моторное масло Toro с вязкостью 15W-40 или 10W-30. Номера масла см. в *каталоге запчастей*.

Проверка уровня масла в двигателе

Интервал обслуживания: Перед каждым использованием или ежедневно

Двигатель поставляется с залитым в картер маслом; однако до и после первого пуска двигателя необходимо проверить уровень масла.

Внимание: Проверяйте уровень масла в двигателе ежедневно. Если уровень масла находится выше отметки Full (Полный) на щупе, моторное масло может оказаться разбавленным топливом.

Если уровень масла находится выше отметки Full (Полный), замените моторное масло.

Лучше всего проверять уровень масла на холодном двигателе перед его запуском в начале рабочего дня. Если он уже поработал, перед проверкой дайте маслу стечь в поддон (не менее 10 минут). Если уровень масла на щупе находится на метке Add (Добавить) или ниже, долейте масло

так, чтобы его уровень доходил до отметки Full (Полный). Не переполняйте двигатель маслом.

Внимание: Следите, чтобы уровень масла в двигателе находился между верхним и нижним пределами по щупу; если вы запустите двигатель со слишком большим или слишком малым количеством масла, может произойти отказ двигателя.

Проверьте уровень масла в двигателе, см. [Рисунок 93](#).

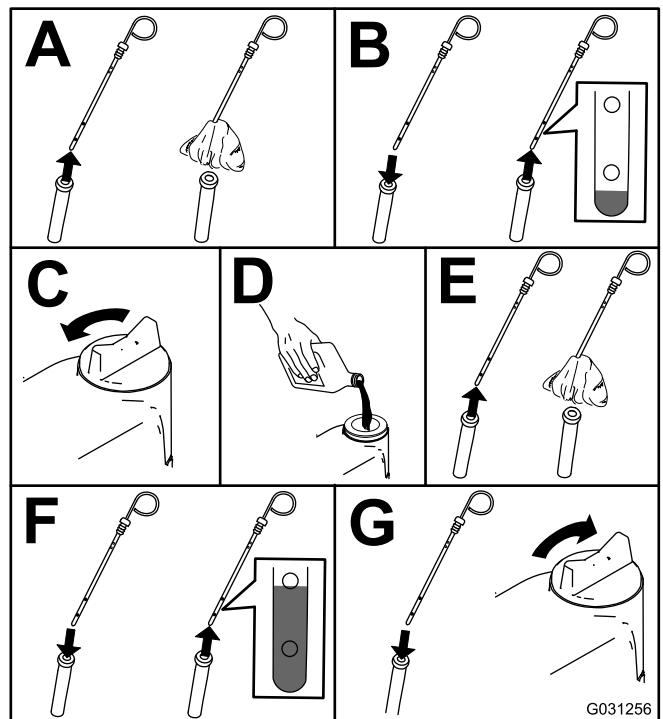


Рисунок 93

Примечание: Если используется другое масло, то перед заливкой нового масла все старое масло следует слить из картера.

Емкость картера двигателя

10,4 л с фильтром

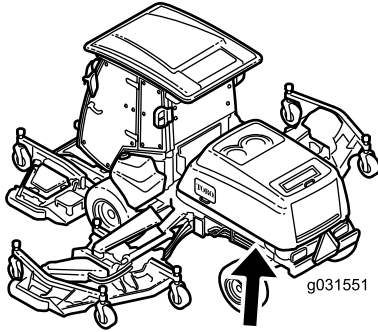
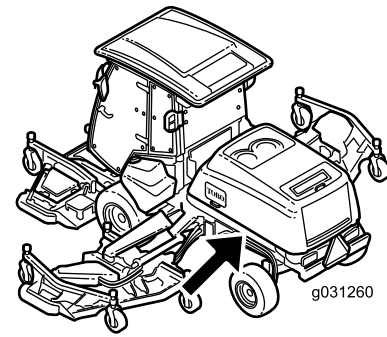
Замена моторного масла и масляного фильтра двигателя

Интервал обслуживания: Через каждые 500 часов—Замените масло в двигателе и масляный фильтр.

Примечание: При эксплуатации машины в условиях чрезвычайно большого количества пыли или песка заменяйте моторное масло и фильтр чаще.

1. Запустите двигатель и дайте ему поработать в течение 5 минут для прогрева масла.

- Припаркуйте машину на ровной горизонтальной поверхности, включите стояночный тормоз, опустите режущую деку, выключите двигатель и извлеките ключ.
- Замените масло в двигателе, как показано на [Рисунок 94](#).



g031551

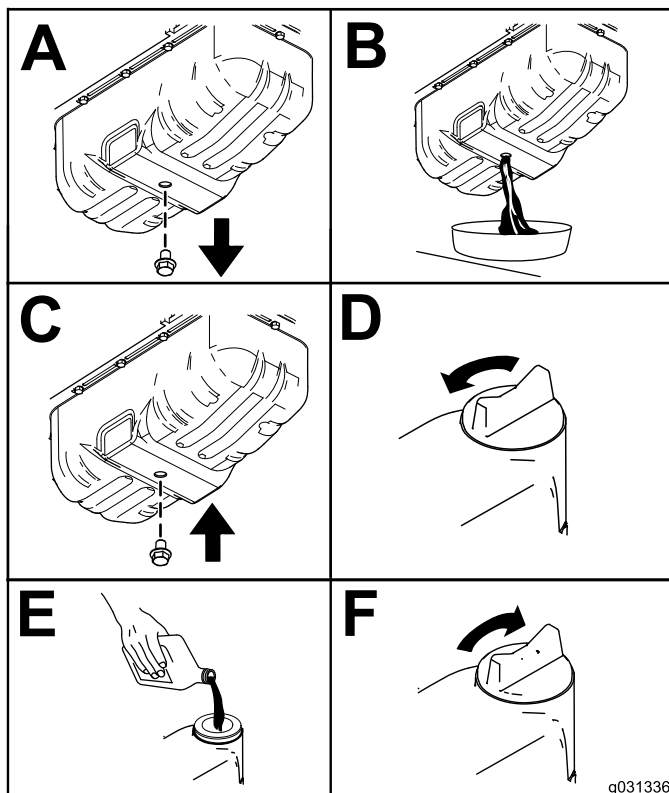


Рисунок 94

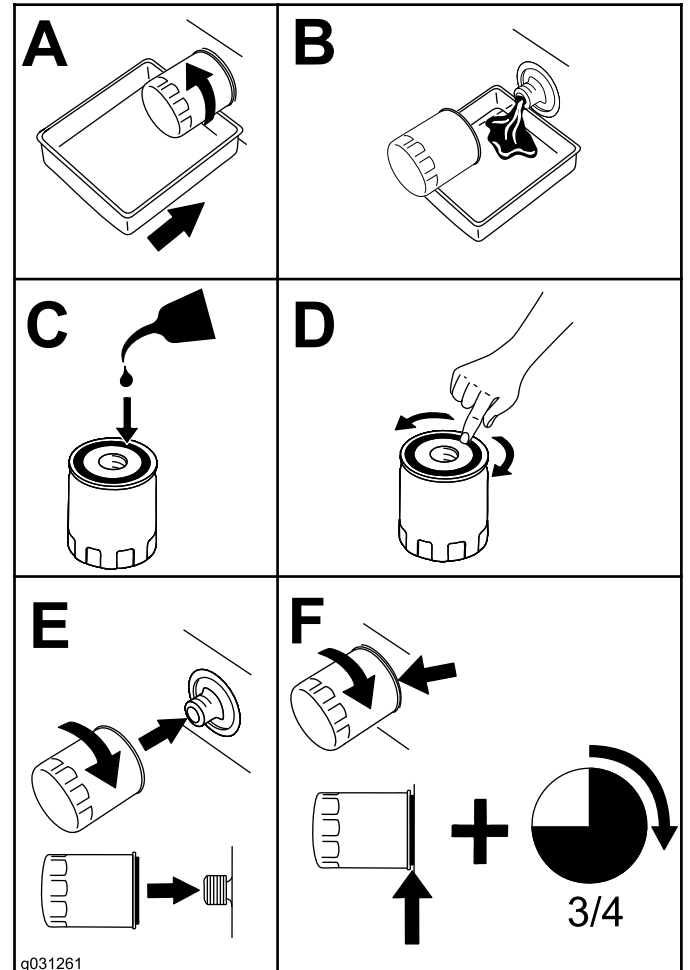


Рисунок 95

- Замените масляный фильтр двигателя ([Рисунок 95](#)).

Примечание: Убедитесь, что уплотняющая прокладка масляного фильтра коснулась двигателя, затем доверните еще на $\frac{3}{4}$ оборота для полной установки фильтра.

Регулировка зазоров в клапанах двигателя

Интервал обслуживания: Через каждые 1000 часов

См. процедуру регулировки в руководстве для владельца двигателя.

Очистка охладителя системы EGR (рециркуляции отработавших газов) двигателя

Интервал обслуживания: Через каждые 1500 часов

Сведения по очистке системы EGR двигателя см. в руководстве по эксплуатации двигателя.

Осмотр системы сапуна картера двигателя

Интервал обслуживания: Через каждые 1500 часов

Информацию по осмотру системы сапуна картера двигателя см. в руководстве по эксплуатации двигателя.

Проверка и замена топливных шлангов и шлангов системы охлаждения двигателя

Интервал обслуживания: Через каждые 2000 часов/Через каждые 2 года (в зависимости от того, что наступит раньше)

Информацию о проверке и замене топливных шлангов и шлангов системы охлаждения двигателя см. в руководстве по эксплуатации двигателя.

Притирка или регулировка впускного и выпускного клапанов двигателя

Интервал обслуживания: Через каждые 2000 часов

Информацию по притирке или регулировке впускных и выпускных клапанов двигателя см. в руководстве для владельца двигателя.

Осмотр и очистка компонентов системы контроля выхлопных газов двигателя и турбонагнетателя

Интервал обслуживания: Через каждые 3000 часов

Информацию по осмотру и очистке компонентов системы контроля выхлопных газов двигателя см. в руководстве по эксплуатации двигателя.

Техническое обслуживание каталитического нейтрализатора дизельного двигателя (DOC) и сажевого фильтра

Интервал обслуживания: Через каждые 6000 часов или очистите сажевый фильтр, если сообщения об ошибках двигателя SPN 3720 FMI 16, SPN 3720 FMI 0 или SPN 3720 FMI 16 появляются на дисплее инфо-центра.

- Если информационное сообщение ADVISORY 179 появилось на дисплее инфо-центра, это означает, что приближается рекомендуемый срок техобслуживания каталитического нейтрализатора дизельного двигателя и сажевого фильтра в фильтре DPF.

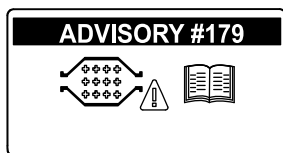


Рисунок 96

g213865

обслужить каталитический нейтрализатор дизельного двигателя (DOC) и сажевый фильтр.

- После установки чистого фильтра DPF свяжитесь с официальным дистрибьютором компании Того, чтобы он сбросил соответствующую настройку блока управления двигателем (ECU).

- Если сообщения об ошибках двигателя CHECK ENGINE SPN 3251 FMI 0, CHECK ENGINE SPN 3720 FMI 0 или CHECK ENGINE SPN 3720 FMI 16 появляются на дисплее инфо-центра (Рисунок 97), очистите сажевый фильтр, выполнив следующие действия:

ACTIVE FAULT
 SPN = 3251
 HIGH
 PRESS ANY KEY



TOTAL ALARMS 1		
SRC	DESCRIPTION	FAIL MODE
1.	HYDRAULIC	
0x00	ENG HRS - 0	HIGH
	SPN - 3251	FMI - 0
	OCC CNT - 1	

g243500

ACTIVE FAULT
 SPN = 3720
 HIGH
 PRESS ANY KEY



TOTAL ALARMS 1		
SRC	DESCRIPTION	FAIL MODE
1.	HYDRAULIC	
0x00	ENG HRS - 0	HIGH
	SPN - 3720	FMI - 0
	OCC CNT - 1	

g243501

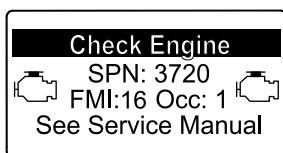


Рисунок 97

g213863

- См. раздел по двигателю в *Руководстве по техобслуживанию*, где приведена информация по разборке и сборке каталитического нейтрализатора дизельного двигателя и сажевого фильтра в фильтре DPF.
- Обратитесь к официальному дистрибьютору компании Того, чтобы получить соответствующие запчасти или

Техническое обслуживание топливной системы

Обслуживание топливной системы

Интервал обслуживания: Через каждые 3000 часов

Опорожнение топливного бака

Интервал обслуживания: Через каждые 800 часов—Слейте жидкость из топливного бака и очистите бак.

Перед помещением на хранение—Слейте жидкость из топливного бака и очистите бак.

Кроме указанного интервала техобслуживания, необходимо сливать топливо и очищать топливный бак в случае загрязнения системы или перед постановкой машины на длительное хранение. Для промывки бака используйте чистое топливо.

Осмотр топливных трубопроводов и соединений

Интервал обслуживания: Через каждые 400 часов/Ежегодно (в зависимости от того, что наступит раньше)

Проверьте топливные трубопроводы на ухудшение качества, повреждения или ослабление соединений.

Обслуживание водоотделителя

Интервал обслуживания: Перед каждым использованием или ежедневно—Слейте жидкость из водоотделителя.

Через каждые 400 часов—Замените элемент водоотделителя.

Слив воды из водоотделителя

1. Поместите под топливный фильтр сливной поддон.
2. Ослабьте сливной кран в днище фильтра (Рисунок 98).

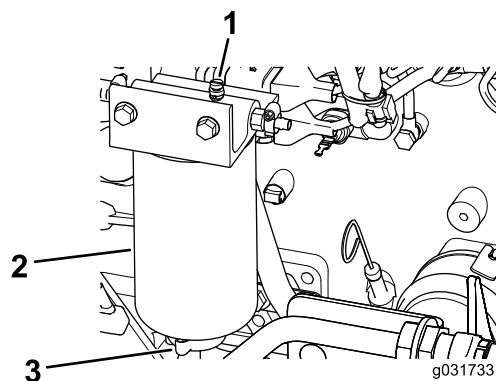


Рисунок 98

1. Вентиляционная пробка
2. Водоотделитель/фильтр
3. Сливной клапан

3. Затяните сливной кран после слива.

Замена элемента водоотделителя

1. Подставьте под водоотделитель чистую емкость.
2. Ослабив вентиляционную пробку и открыв сливной клапан, слейте некоторое количество топлива (Рисунок 98).
3. Очистите область, где элемент фильтра крепится к головке.
4. Снимите элемент фильтра.
5. Нанесите на новое уплотнительное кольцо и на уплотнение элемента слой чистого топлива или моторного масла.
6. Вверните новый корпус фильтра вручную до контакта уплотняющей прокладки с головкой фильтра, затем доверните корпус еще на пол-оборота.

Примечание: Не используйте инструменты.

7. Закройте сливную пробку.
8. Пока вентиляционная пробка еще ослаблена, поверните ключ зажигания в положение РАБОТА (но не запускайте двигатель), чтобы электрический топливный насос заполнил новый фильтр топливом.
9. Когда топливо начнет вытекать через вентиляционную пробку, закройте ее, запустите двигатель и проверьте, нет ли утечек.

Примечание: При необходимости устраните утечку при выключенном двигателе.

Замена элемента топливного фильтра

Интервал обслуживания: Через каждые 500 часов—Замените элемент топливного фильтра.

1. Очистите поверхность вокруг головки топливного фильтра (Рисунок 99).

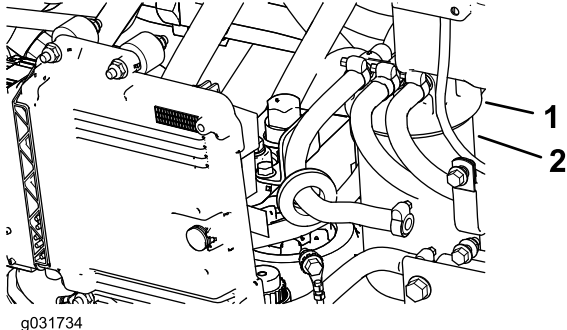


Рисунок 99

1. Головка топливного фильтра
2. Фильтр

2. Снимите фильтр и очистите монтажную поверхность головки фильтра (Рисунок 99).
3. Смажьте уплотняющую прокладку фильтра чистым смазочным моторным маслом; см. дополнительную информацию в руководстве для владельца двигателя, прилагаемом к машине.
4. Завинчивайте корпус фильтра вручную до тех пор, пока прокладка не коснется монтажной поверхности, после чего поверните его дополнительно на 1/2 оборота.
5. Поверните ключ замка зажигания в положение РАБОТА, чтобы электрический топливный насос заполнил корпус фильтра топливом.
6. Запустите двигатель и проверьте, нет ли утечек вокруг головки топливного фильтра.

Техническое обслуживание электрической системы

Правила техники безопасности при работе с электрической системой

- Прежде чем приступать к ремонту машины, отсоедините аккумулятор. Сначала отсоедините отрицательную клемму, затем положительную. При повторном подключении аккумулятора сначала подсоедините положительную, затем отрицательную клемму.
- Заряжайте аккумулятор в открытом, хорошо проветриваемом месте, вдали от искр и открытого огня. Отсоединяйте зарядное устройство перед подсоединением или отсоединением аккумулятора. Используйте защитную одежду и электроизолированный инструмент.

Проверка состояния аккумуляторной батареи

Интервал обслуживания: Через каждые 50 часов

Внимание: Перед выполнением на машине сварочных работ отсоедините от аккумуляторной батареи отрицательный кабель для предотвращения повреждения электрической системы. Перед проведением сварочных работ на машине также следует отсоединить контроллер двигателя, инфо-центр и контроллеры машины.

Примечание: Содержите клеммы и аккумуляторную батарею в чистоте, так как загрязнение вызывает медленный разряд батареи. Для очистки аккумуляторной батареи промойте весь ее корпус раствором пищевой соды в воде. Ополосните чистой водой. Для предотвращения коррозии нанесите на оба полюсных штыря аккумуляторной батареи и на кабельные наконечники смазку Grafo 112X (покровную), № по каталогу Toro 505-47 или технический вазелин.

Определение местоположения плавких предохранителей

Внимание: При установке на машину вспомогательных приспособлений единственными разрешенными местами для расположения источника питания служат блок предохранителей тягового блока (**Рисунок 104**) или блок предохранителей кабины (**Рисунок 106**). Максимальный ток, доступный в каждом из этих мест, равен 10 А. За помощью обращайтесь к местному официальному дистрибьютору компании Того.

Примечание: Прежде чем извлекать предохранители, выключите двигатель и выньте ключ из замка зажигания.

Предохранители тягового блока (**Рисунок 100**) расположены на консоли силового блока позади сиденья (**Рисунок 101**).

Дополнительные предохранители тягового блока (**Рисунок 102**) расположены в правой задней части машины (**Рисунок 103**).

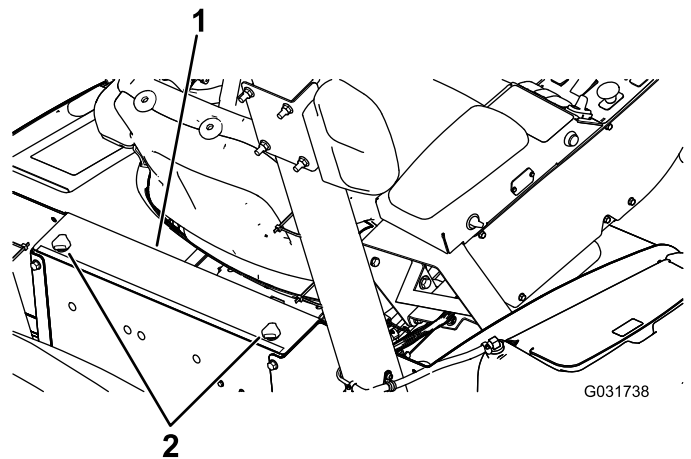


Рисунок 101

1. Консоль силового блока 2. Ручки



Рисунок 102

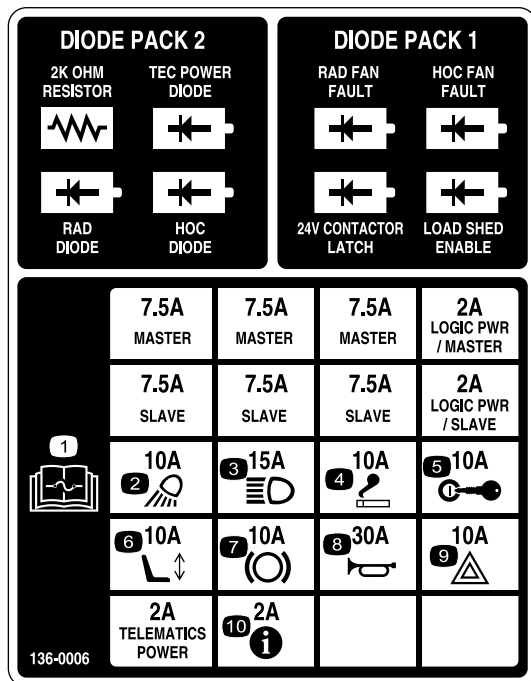


Рисунок 100

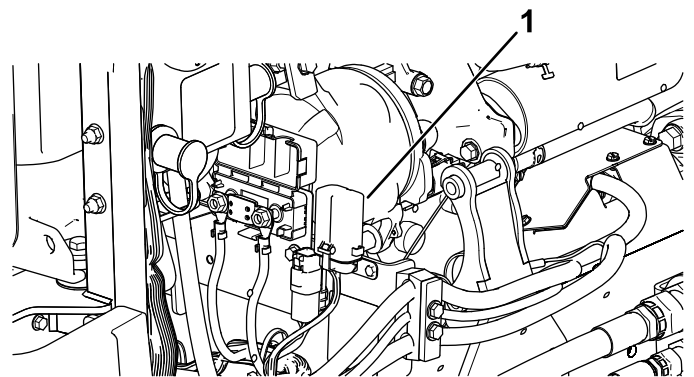


Рисунок 103

1. Блок предохранителей

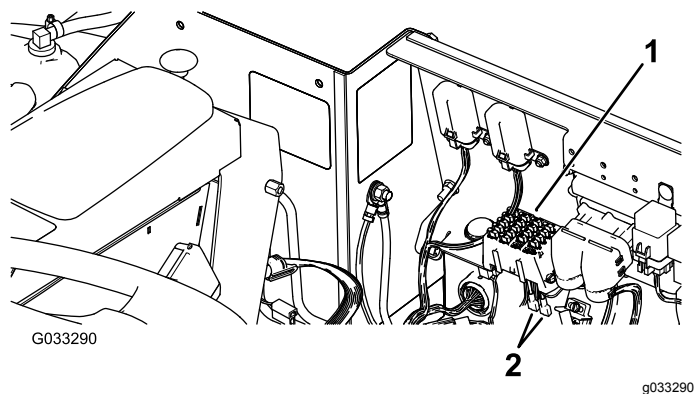


Рисунок 104

1. Блок предохранителей 2. Провода электропитания

Предохранители кабины (Рисунок 105) расположены в блоке предохранителей на обшивке потолка кабины (Рисунок 106).

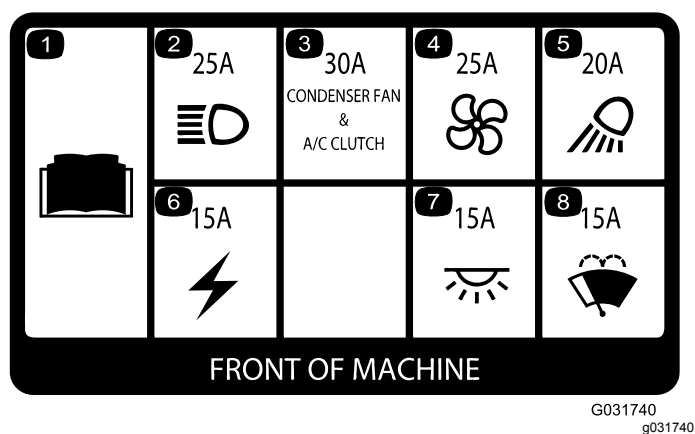


Рисунок 105

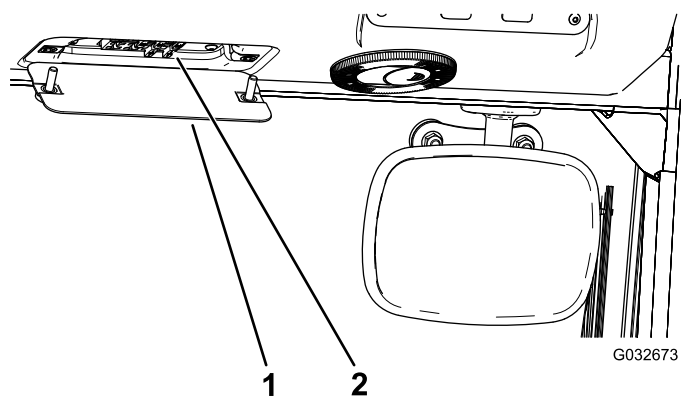


Рисунок 106

1. Блок предохранителей 2. Предохранители кабины

Зарядка аккумуляторных батарей

⚠ ПРЕДУПРЕЖДЕНИЕ

При зарядке аккумуляторной батареи выделяются взрывоопасные газы.

Запрещается курить вблизи аккумуляторной батареи и подносить к ней источники искр или пламени.

Примечание: Данная процедура относится к зарядке электрической системы на 12 В.

Внимание: Следите, чтобы аккумуляторные батареи были полностью заряжены. Это особенно важно для предотвращения повреждения аккумуляторной батареи при температуре ниже 0 °С.

1. Выполните необходимые процедуры перед техническим обслуживанием; см. [Действия перед техническим обслуживанием \(страница 71\)](#).

2. Очистите внешнюю поверхность корпуса аккумуляторной батареи и штыри.

Примечание: Перед подключением зарядного устройства к источнику электропитания подключите провода зарядного устройства к полюсным штырям аккумуляторной батареи.

3. Снимите крышки со штырей запуска от внешнего источника (Рисунок 107).

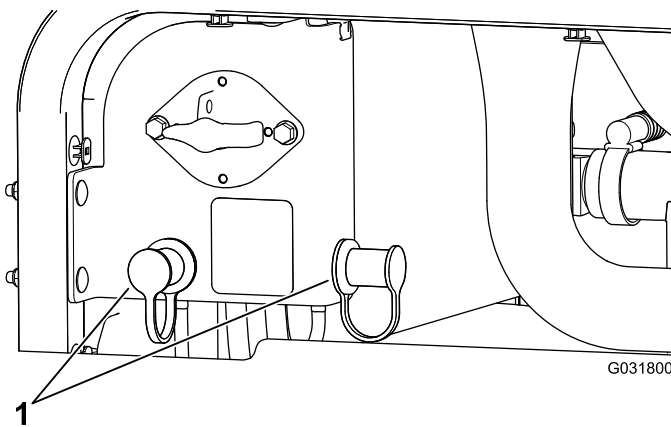


Рисунок 107

1. Крышки штырей запуска от внешнего источника

4. Подсоедините положительный провод зарядного устройства к положительному штырю запуска от внешнего источника (Рисунок 108).

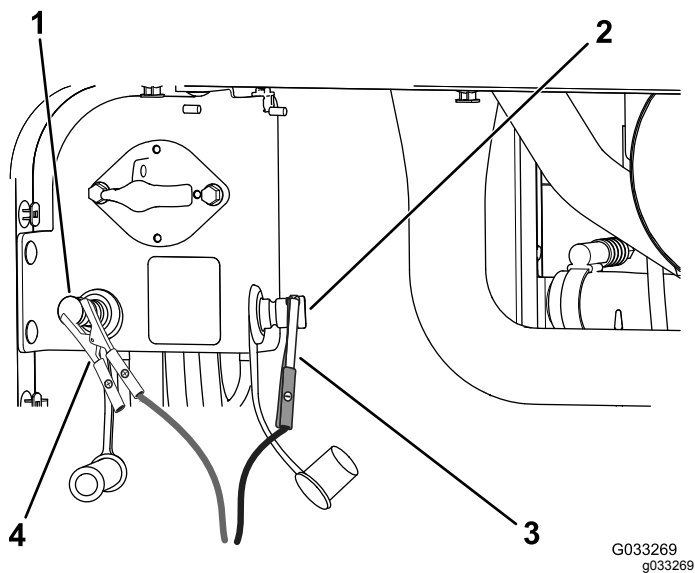


Рисунок 108

G033269
g033269

- | | |
|--|--|
| 1. Положительный штырь (+) запуска от внешнего источника | 3. Зажим для отрицательного (-) пускового соединительного кабеля |
| 2. Отрицательный штырь (-) запуска от внешнего источника | 4. Зажим для положительного (+) пускового соединительного кабеля |

- Подсоедините отрицательный провод зарядного устройства к отрицательному штырю запуска от внешнего источника (Рисунок 108).
- Подсоедините зарядное устройство к источнику электропитания и зарядите аккумуляторную батарею, как показано в приведенной ниже таблице зарядки аккумуляторных батарей.

Внимание: Не допускайте избыточного заряда аккумуляторной батареи.

Таблица зарядки аккумуляторных батарей

Настройка зарядного устройства	Время зарядки
От 4 до 6 А	30 минут
От 25 до 30 А	10–15 минут

- После полной зарядки аккумуляторных батарей отсоедините зарядное устройство от источника электропитания, затем отсоедините провода зарядного устройства от штырей запуска от внешнего источника (Рисунок 108).

Запуск двигателя машины от внешнего источника

⚠ ПРЕДУПРЕЖДЕНИЕ

При запуске от внешнего источника может произойти взрыв газов, выделяемых из аккумуляторной батареи.

Не курите около аккумуляторной батареи и не допускайте появления искр или пламени поблизости от аккумуляторной батареи.

Примечание: Для выполнения данной процедуры требуется два человека. Убедитесь, что человек, который подсоединяет кабели, использует подходящие средства защиты лица, защитные перчатки и одежду.

- Установите машину на ровной горизонтальной поверхности, включите стояночный тормоз, опустите режущую деку и заглушите двигатель.
- Займите место оператора, другой человек выполняет соединения.

Примечание: Убедитесь в том, что напряжение внешней аккумуляторной батареи составляет 12 В.

Внимание: При использовании другой машины в качестве источника питания, убедитесь, что обе машины не касаются друг друга.

- Снимите крышки со штырей запуска от внешнего источника (Рисунок 107).
- Подсоедините положительный (+) пусковой соединительный кабель к положительному штырю запуска от внешнего источника (Рисунок 109).

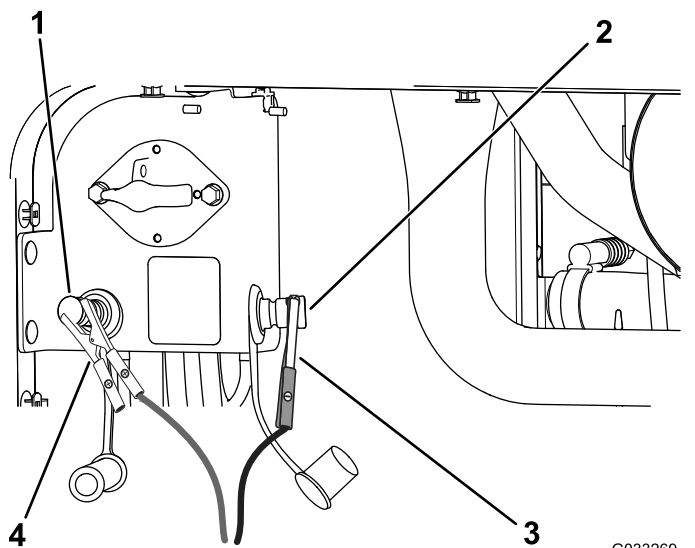


Рисунок 109

G033269
g033269

- | | |
|--|--|
| 1. Положительный штырь (+) запуска от внешнего источника | 3. Зажим для отрицательного (-) пускового соединительного кабеля |
| 2. Отрицательный штырь (-) запуска от внешнего источника | 4. Зажим для положительного (+) пускового соединительного кабеля |

- Подсоедините отрицательный (-) пусковой соединительный кабель к отрицательному штырю запуска от внешнего источника (Рисунок 109).
- Запустите двигатель.

Внимание: Если двигатель запускается, а затем останавливается, не включайте стартер до тех пор, пока он не перестанет вращаться. Не включайте стартер более чем на 30 секунд за одну попытку. Прежде чем включать стартер, подождите 30 секунд, чтобы его электродвигатель остыл.

- Когда двигатель запустится, другой человек должен отсоединить отрицательный (-) пусковой соединительный кабель от отрицательного штыря запуска от внешнего источника, а затем отсоединить положительный (+) пусковой соединительный кабель (Рисунок 109).

Снятие аккумуляторных батарей

- Откройте капот и поверните переключатель отсоединения аккумуляторной батареи в положение Выкл.
- Выверните 3 фланцевых винта с каждой стороны заднего бампера, как показано на Рисунок 110.
- Ослабьте оставшиеся фланцевые винты, которые крепят задний бампер к раме, и отклоните бампер вниз.

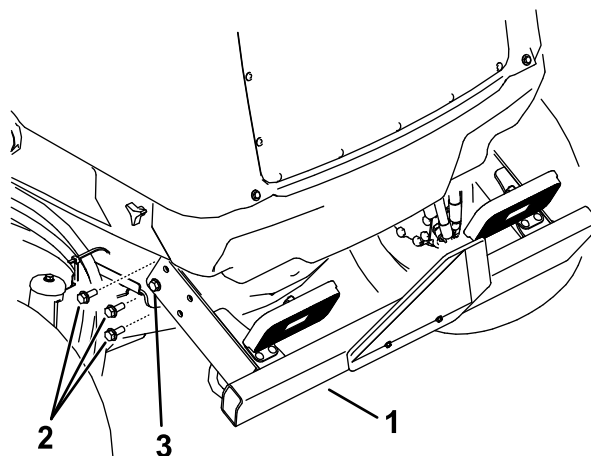


Рисунок 110

g199824

- Задний бампер
- Ослабьте этот фланцевый винт с обеих сторон.
- Выверните эти 3 фланцевых винта с обеих сторон.

- Ослабьте ручки и снимите оба боковых кожуха (Рисунок 111).

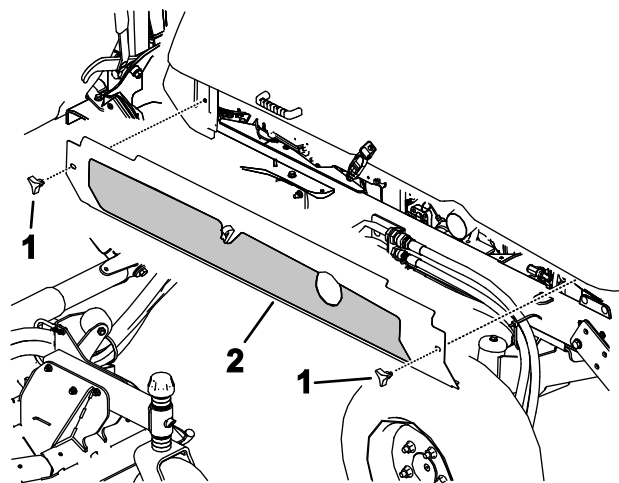


Рисунок 111

g199825

- Ручки
- Снимите боковые кожухи с обеих сторон.

5. Выверните 6 фланцевых винтов крепления заднего кожуха к раме и снимите задний кожух (Рисунок 112).

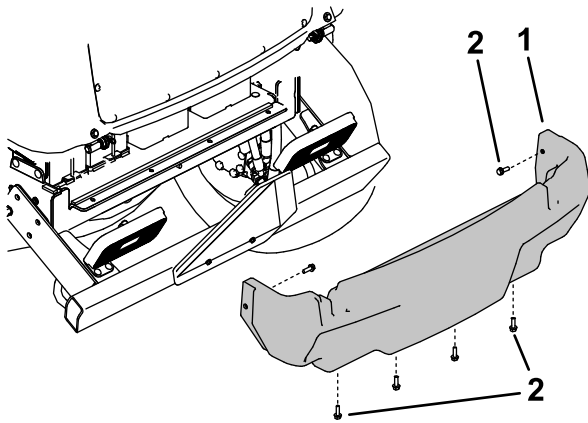


Рисунок 112

g199826

1. Задний кожух 2. Фланцевый винт

6. Снимите крепежные детали, с помощью которых крышка аккумуляторной батареи подсоединена к машине, и снимите крышку (Рисунок 113).

Примечание: Отметьте, как и где установлены кабели аккумуляторной батареи.

7. Ослабьте и отсоедините кабели от аккумуляторных батарей.
8. Снимите крепежные детали, удерживающие прижимы аккумуляторной батареи.
9. Осторожно снимите аккумуляторные батареи с машины (Рисунок 113).

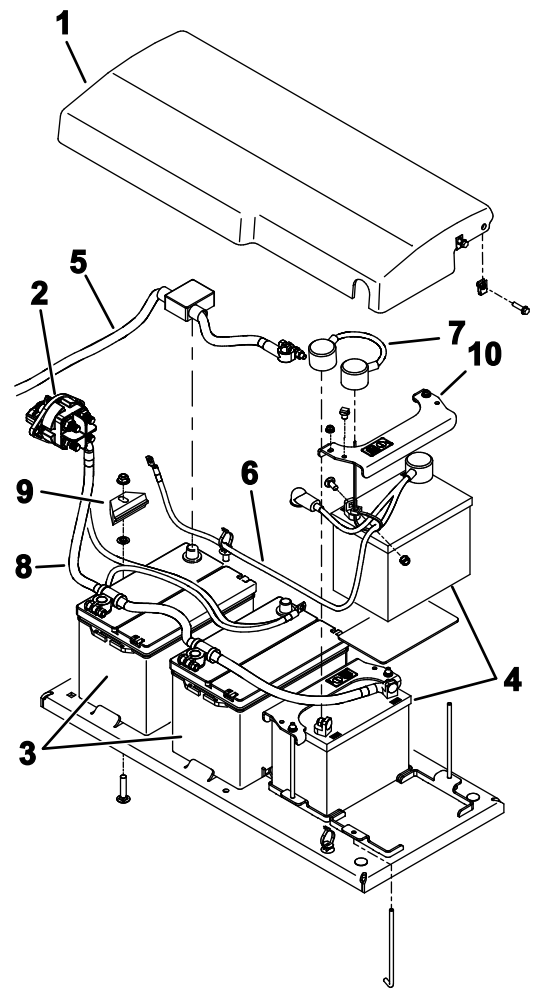


Рисунок 113

g199822

- | | |
|---|--|
| 1. Крышка аккумулятора | 6. Кабель в сборе (для электрической системы на 24 В пост. тока) |
| 2. Переключатель отсоединения аккумуляторной батареи | 7. Кабель-перемычка (для электрической системы на 24 В пост. тока) |
| 3. Аккумуляторные батареи – 12 В (для электрической системы на 12 В пост. тока) | 8. Кабель заземления (-) |
| 4. Аккумуляторные батареи – 12 В (для электрической системы на 24 В пост. тока) | 9. Прижим аккумуляторной батареи |
| 5. Положительный (+) кабель (для электрической системы на 12 В пост. тока) | 10. Прижим аккумуляторной батареи |

Установка аккумуляторных батарей

1. Закрепите аккумуляторные батареи с помощью прижимов (Рисунок 113).
2. Подсоедините кабели аккумуляторной батареи.
3. Установите крышку аккумуляторной батареи на место и закрепите ее ранее снятыми крепежными деталями.
4. Установите задний кожух (Рисунок 112).
5. Установите боковые кожухи (Рисунок 111).
6. Поднимите задний бампер в исходное положение и заверните фланцевые винты. Затяните все фланцевые винты, которые крепят задний бампер к раме (Рисунок 110).
7. Установите выключатель массы аккумуляторной батареи в положение ВКЛ.

Техническое обслуживание приводной системы

Калибровка педали управления тягой

Интервал обслуживания: Через каждые 1000 часов—Выполните калибровку педали управления тягой.

Обратитесь за помощью к официальному дистрибьютору компании Toro или см. *Руководство по техническому обслуживанию компании Toro.*

Регулировка угла педали управления тягой

Рабочий угол наклона педали управления тягой можно отрегулировать так, как удобно оператору.

1. Ослабьте две гайки и болты крепления левой стороны педали управления тягой к кронштейну (Рисунок 114).

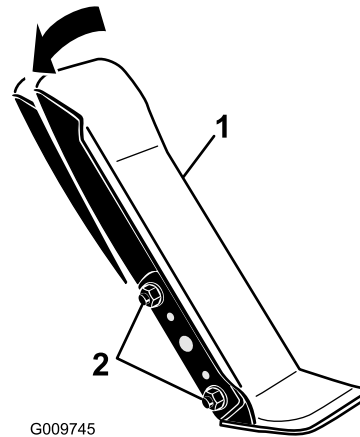


Рисунок 114

1. Педаль управления тягой
 2. Крепежные гайки и болты
-
2. Поверните педаль под требуемым рабочим углом и затяните гайки (Рисунок 114).

Проверка схождения задних колес

Интервал обслуживания: Через каждые 1000 часов—Проверьте схождение задних колес.

1. Установив задние шины строго прямолинейно, измерьте наружное расстояние (на высоте моста) в передней и задней частях задних шин (**Рисунок 115**).

Примечание: Результат переднего измерения должен на 0–3 мм превышать результат заднего измерения.

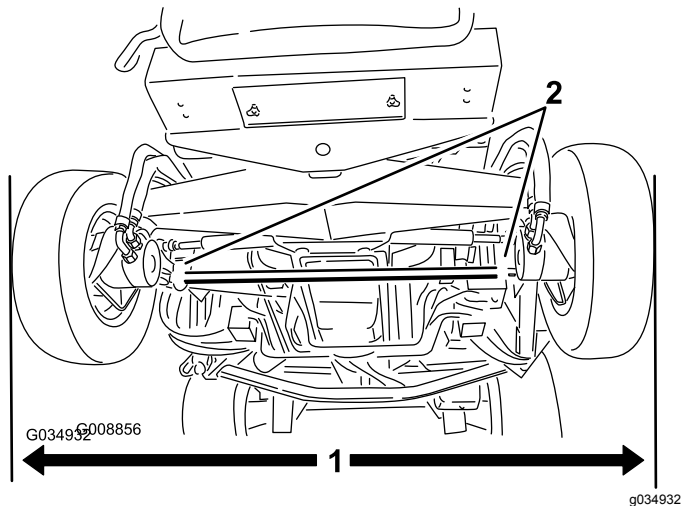


Рисунок 115

1. Наружное расстояние
2. Зажимы поперечных тяг

2. Для регулировки схождения ослабьте зажимы на обоих концах поперечных тяг (**Рисунок 115**).
3. Поверните поперечную тягу, чтобы переместить переднюю часть шины внутрь или наружу.
4. По достижении надлежащего схождения затяните зажимы поперечных тяг.

Техническое обслуживание системы охлаждения

Правила техники безопасности при работе с системой охлаждения

- Проглатывание охлаждающей жидкости двигателя может вызвать отравление. Храните ее в месте, недоступном для детей и домашних животных.
- Выброс под давлением горячей охлаждающей жидкости или прикосновение к горячему радиатору и расположенным рядом деталям могут привести к тяжелым ожогам.
 - Прежде чем снимать крышку радиатора, подождите не менее 15 минут, чтобы двигатель остыл.
 - При открывании крышки радиатора используйте ветошь; открывайте крышку медленно, чтобы выпустить пар.
- Не эксплуатируйте машину без установленных на штатные места крышек.
- Следите, чтобы пальцы и кисти рук, а также одежда не оказались вблизи вращающегося вентилятора и приводного ремня.

Проверка системы охлаждения двигателя

Интервал обслуживания: Перед каждым использованием или ежедневно—Проверьте уровень охлаждающей жидкости двигателя в расширительном бачке.

Через каждые 100 часов—Осмотрите шланги системы охлаждения.

Емкость системы охлаждения на машине без кабины составляет 10,4 л, а с кабиной — 17 л.

Рекомендуемая охлаждающая жидкость: этиленгликолевый антифриз, смешанный с водой (смесь 50/50).

▲ ОПАСНО

Вращающиеся вентиляторы и приводные ремни могут причинить травму.

- Не эксплуатируйте машину без установленных на штатные места крышек.
- Следите за тем, чтобы пальцы и кисти рук, а также одежда не оказались вблизи вращающегося вентилятора и приводного ремня.
- Перед выполнением технического обслуживания заглушите двигатель, извлеките ключ и установите переключатель отсоединения аккумуляторной батареи в положение Выкл.

▲ ПРЕДОСТЕРЕЖЕНИЕ

При работе двигателя выброс горячей охлаждающей жидкости под давлением может стать причиной ожогов.

- Открывать крышку радиатора на работающем двигателе запрещено.
 - При открывании крышки радиатора используйте ветошь; открывайте крышку медленно, чтобы выпустить пар.
1. Осторожно снимите крышку радиатора и крышку расширительного бачка (Рисунок 116).

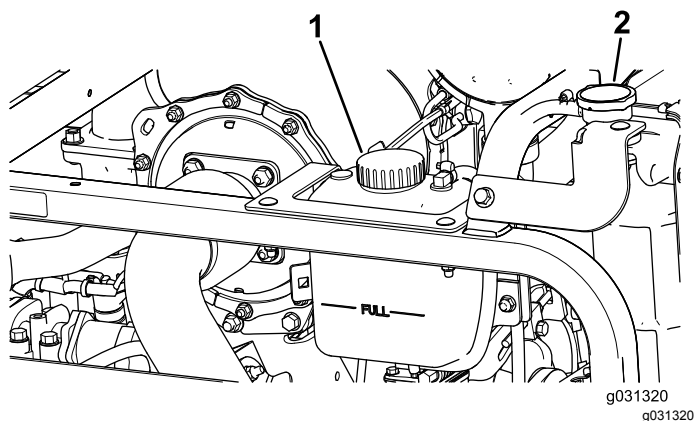


Рисунок 116

1. Крышка расширительного бачка
2. Крышка радиатора

2. Проверьте уровень охлаждающей жидкости в радиаторе (Рисунок 116).

Примечание: Радиатор должен быть заполнен в холодном состоянии до верха заливной горловины, а расширительный бачок до отметки Full (Полный).

3. Если уровень охлаждающей жидкости низкий, долейте охлаждающую жидкость рекомендуемого типа в расширительный бачок до отметки Full (Полный).

Примечание: Не допускается использовать только воду или охлаждающие жидкости на основе этилового/метилового спиртов.

4. Установите на место крышку радиатора и крышку расширительного бачка.

Очистка систем охлаждения

Интервал обслуживания: Перед каждым использованием или ежедневно

Выполните необходимые процедуры перед техническим обслуживанием; см. [Действия перед техническим обслуживанием \(страница 71\)](#).

Внимание: Не используйте воду для очистки сердцевины радиатора или сердцевины охладителя гидравлической жидкости. Очистка радиатора или маслоохладителя водой может привести к преждевременной коррозии и повреждению деталей.

Очистка радиатора

1. Поднимите капот в полностью открытое положение.
2. Поверните вентиляторы охлаждения двигателя в сторону задней части радиатора и зафиксируйте опорную стойку в выемке (Рисунок 117).

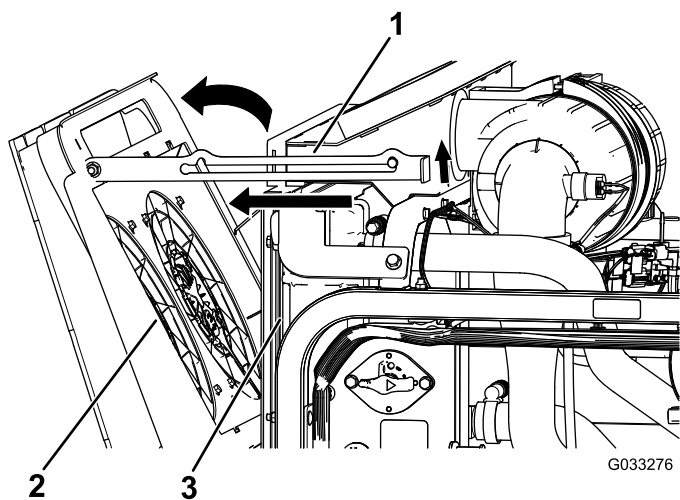


Рисунок 117

1. Подпорная штанга
2. Вентиляторы охлаждения двигателя
3. Радиатор

3. Используя чистый сжатый воздух, удалите мусор по направлению со стороны двигателя назад, чтобы очистить сердцевину радиатора.
4. Поверните вентиляторы охлаждения двигателя вперед и зафиксируйте опорную стойку в выемке (Рисунок 118).

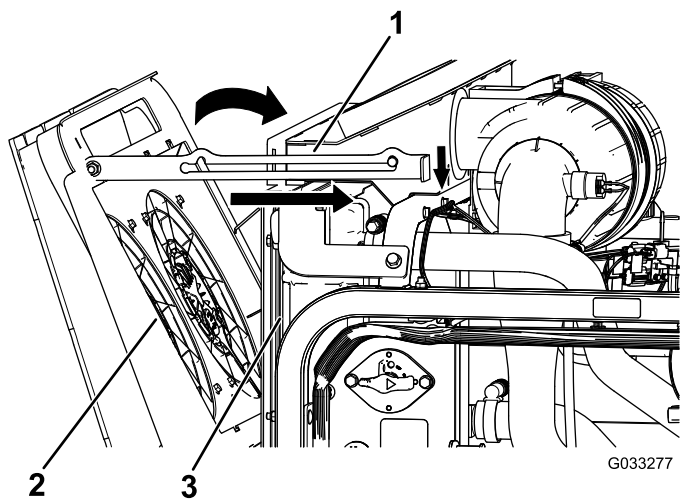


Рисунок 118

1. Подпорная штанга
2. Вентиляторы охлаждения двигателя
3. Радиатор

зафиксируйте опорную стойку в выемке (Рисунок 119).

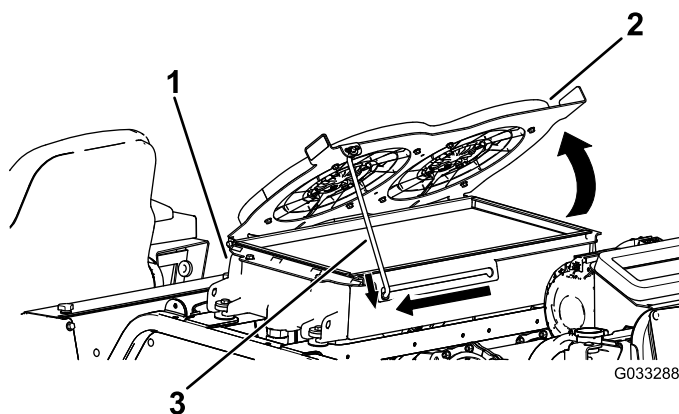


Рисунок 119

1. Охладитель гидравлической жидкости
2. Вентиляторы охлаждения гидравлической жидкости
3. Подпорная штанга

3. Используя чистый сжатый воздух, удалите мусор по направлению со стороны двигателя вверх, чтобы очистить сердцевину охладителя.
4. Поверните вентиляторы охлаждения гидравлической жидкости вниз и зафиксируйте опорную стойку в выемке (Рисунок 120).

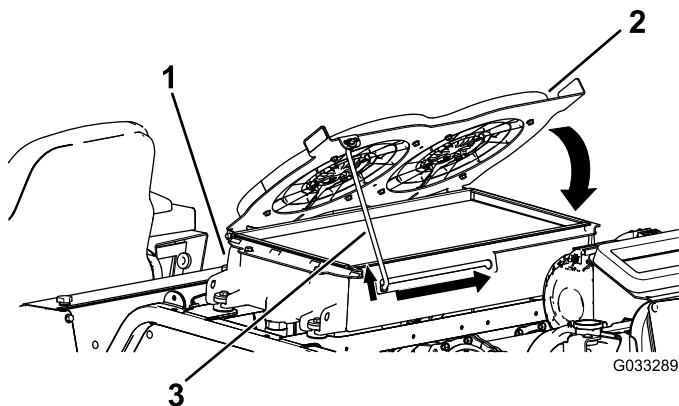


Рисунок 120

1. Охладитель гидравлической жидкости
2. Вентиляторы охлаждения гидравлической жидкости
3. Подпорная штанга

Очистка охладителя гидравлической жидкости

1. Поднимите капот в полностью открытое положение.
2. Поверните вентиляторы охлаждения гидравлической жидкости вверх и

Замена жидкости системы охлаждения двигателя

Интервал обслуживания: Через каждые 2000 часов/Через каждые 2 года (в зависимости от того, что наступит раньше)—Промойте систему охлаждения двигателя и замените охлаждающую жидкость.

Емкость системы охлаждения на машине без кабины составляет 10,4 л, а с кабиной — 17 л.

1. Выполните необходимые процедуры перед техническим обслуживанием; см. [Действия перед техническим обслуживанием \(страница 71\)](#).
2. Снимите крышку радиатора.
3. Поместив сливной шланг радиатора в сливной поддон, откройте сливной кран на шланге радиатора и слейте жидкость в сливной поддон ([Рисунок 121](#)).

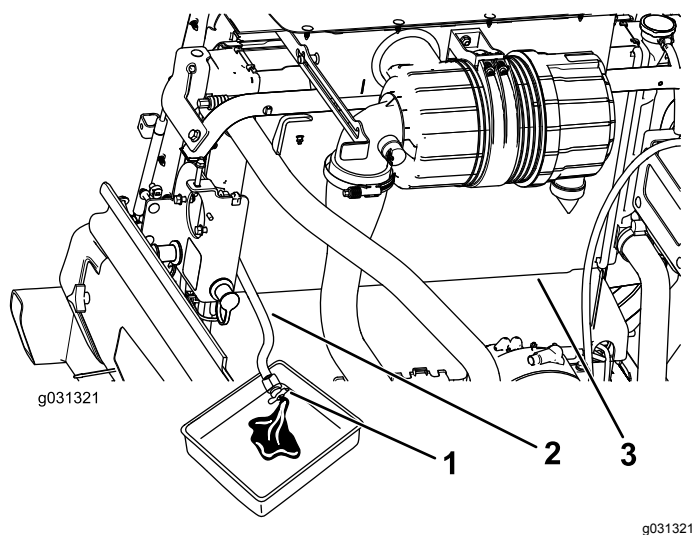


Рисунок 121

1. Сливной клапан
2. Сливной шланг радиатора
3. Радиатор

4. Закройте кран на сливном шланге радиатора ([Рисунок 121](#)).
5. Залейте охлаждающую жидкость в радиатор так, чтобы ее уровень доходил до кромки заливного отверстия ([Рисунок 122](#)).

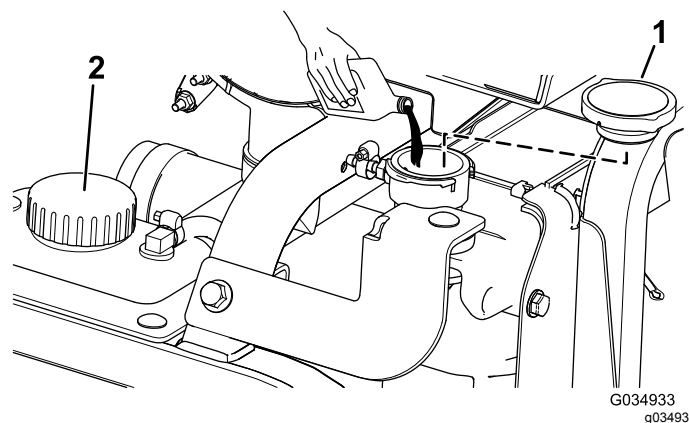


Рисунок 122

1. Крышка радиатора
2. Крышка расширительного бачка

6. Установите крышку радиатора.
7. Отсоедините шланг охлаждающей жидкости от маслоохладителя двигателя ([Рисунок 123](#)).

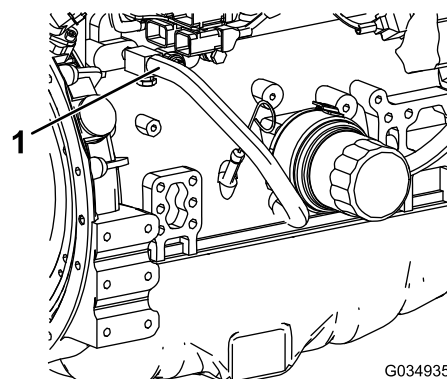


Рисунок 123

1. Шланг охлаждающей жидкости

8. После слива охлаждающей жидкости двигателя закройте сливной кран на сливном шланге радиатора и подсоедините шланг охлаждающей жидкости.
9. Снимите крышку расширительного бачка и заполните бачок охлаждающей жидкостью двигателя до отметки Low (Низкий). Установите крышку.
10. Запустите двигатель и дайте ему поработать до достижения рабочей температуры.
11. Проверьте уровень охлаждающей жидкости в двигателе, см. [Проверка системы охлаждения двигателя \(страница 90\)](#).
12. Долейте охлаждающую жидкость в расширительный бачок, чтобы довести уровень охлаждающей жидкости до отметки Full (Полный).

13. Проверьте все соединения шлангов охлаждающей жидкости двигателя на отсутствие утечек.

Техническое обслуживание ремней

Обслуживание ремня генератора на 12 В

Интервал обслуживания: Через первые 50 часа
Через каждые 250 часов

См. информацию по процедуре техобслуживания в руководстве владельца двигателя, которое прилагается к машине.

Обслуживание ремня генератора на 24 В и ремня компрессора кондиционера воздуха

Интервал обслуживания: Через первые 10 часа
Через каждые 1000 часов

Для ремня компрессора кондиционера воздуха и генератора на 24 В используется подпружиненный натяжитель, предварительно отрегулированный на заводе-изготовителе. Порядок техобслуживания см. в *Руководстве по техническому обслуживанию* компании Toro.

Замена ремней привода ножей

Интервал обслуживания: Через каждые 50 часов—Осмотрите ремни привода ножей.

Через каждые 1000 часов—Замените ремни привода ножей.

Ремень привода ножей, натягиваемый подпружиненным натяжным роликом, очень прочный. Однако после многих часов эксплуатации на ремне появляются признаки износа. Признаки износа ремня следующие: визг при вращении ремня, проскальзывание ножей во время скашивания травы, бахромы по краям, следы подгорания и трещины. Замените ремень при появлении любого из этих признаков.

Замена ремней переднего режущего блока

1. Опустите режущий блок на пол.

- Снимите кожухи ремней с верхней стороны режущего блока и уложите их рядом.
- На передней деке в среднем положении отпустите контргайки на винте упора натяжного ролика и заверните винт упора в кронштейн (Рисунок 124).

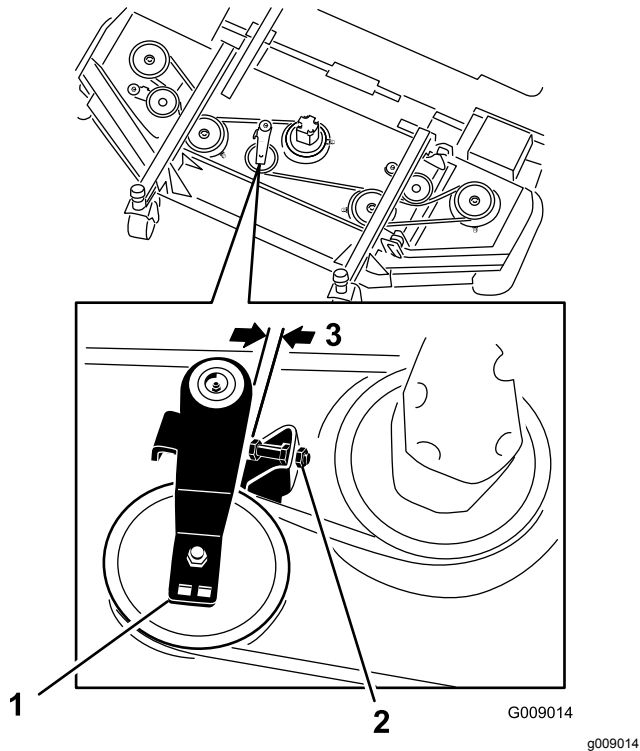


Рисунок 124

- Натяжной ролик
- Винт упора натяжного ролика
- От 2,5 до 4 мм

- Используя гаечный ключ с храповиком или аналогичный инструмент, отодвиньте натяжной ролик каждой боковой деки от приводного ремня, чтобы ослабить натяжение ремня и снять его со шкива боковой деки (Рисунок 124).
- Снимите болты крепления гидромотора к режущему блоку (Рисунок 125).

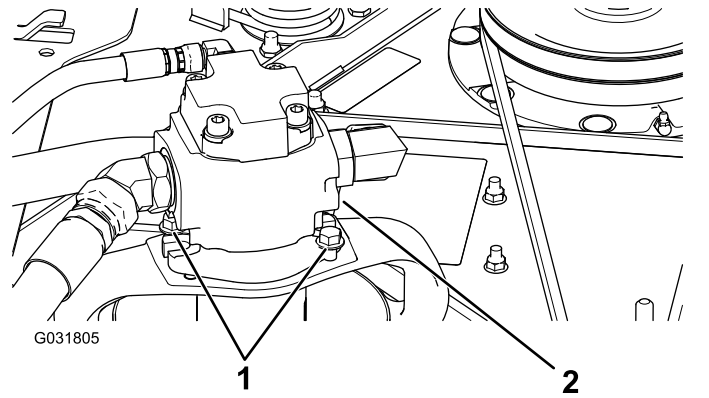


Рисунок 125

- Крепежные болты
- Гидроцилиндр

- Поднимите гидромотор с режущего блока и расположите его на поверхности режущего блока.
- Снимите старый ремень со шкивов шпинделей и с натяжного ролика.
- Обведите новый ремень вокруг шкивов шпинделей и узла натяжного ролика (Рисунок 126).

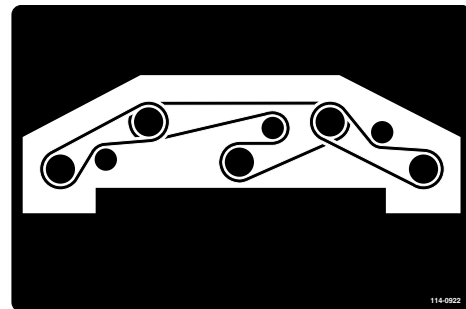


Рисунок 126

- Отрегулируйте винт упора натяжного ролика и затяните зажимные гайки.
- Установите крышки ремней.

Замена ремней бокового режущего блока

Примечание: Чтобы снять нижний ремень, сначала следует снять верхний ремень.

- Опустите режущий блок на пол.
- Снимите кожухи ремней с верхней стороны режущего блока и уложите их рядом.
- Снимите болты крепления гидромотора к режущему блоку (Рисунок 125).
- Поднимите гидромотор с режущего блока и расположите его на поверхности режущего блока.

5. Используя гаечный ключ с храповиком или аналогичный инструмент, отодвиньте натяжной ролик от приводного ремня, чтобы ослабить ремень и снять его со шкивов (Рисунок 127).

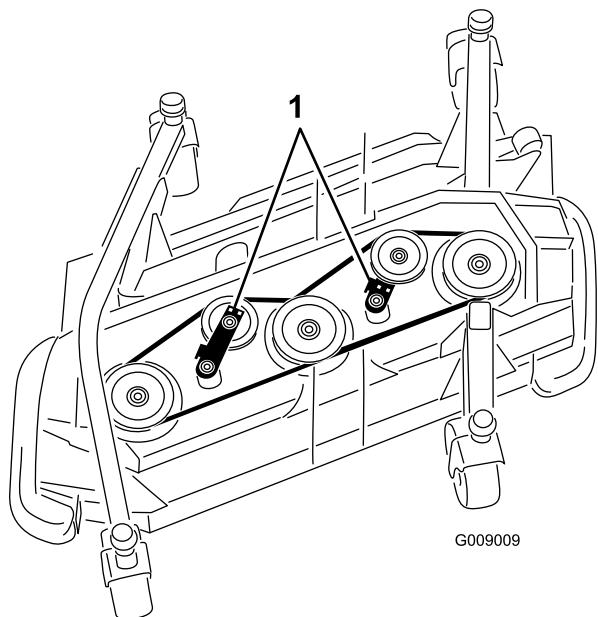


Рисунок 127

g009009

1. Натяжные ролики

6. Снимите старый ремень со шкивов шпинделей и с натяжного ролика.
7. Обведите новый ремень вокруг шкивов шпинделей и узла натяжного ролика (Рисунок 128 и Рисунок 129).

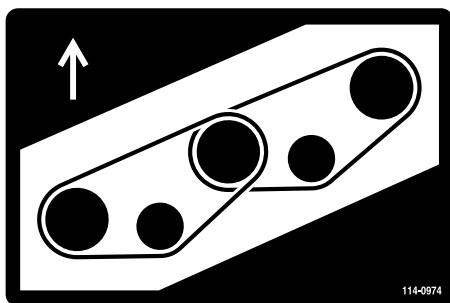


Рисунок 128
Правая дека

decal114-0974nc

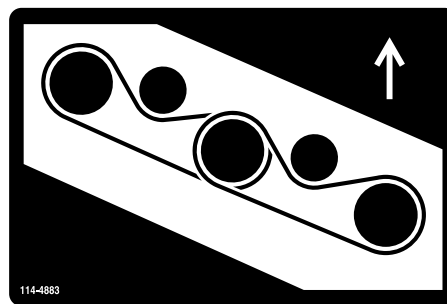


Рисунок 129
Левая дека

decal114-4883nc

Техническое обслуживание гидравлической системы

Правила техники безопасности при работе с гидравлической системой

- При попадании жидкости под кожу немедленно обратитесь к врачу. Если жидкость оказалась впрыснута под кожу, необходимо, чтобы врач удалил ее хирургическим путем в течение нескольких часов.
- Перед подачей давления в гидравлическую систему убедитесь, что все гидравлические шланги и трубопроводы исправны, а все гидравлические соединения и штуцеры герметичны.
- Не приближайтесь к местам точечных утечек или штуцерам, из которых под высоким давлением выбрасывается гидравлическая жидкость.
- Для обнаружения гидравлических утечек используйте картон или бумагу.
- Перед выполнением любых работ на гидравлической системе полностью сбросьте давление в гидравлической системе безопасным способом.

Характеристики гидравлической жидкости

Бак гидросистемы заполняется на заводе высококачественной гидравлической жидкостью. Проверьте уровень гидравлической жидкости перед первым запуском двигателя и в дальнейшем проверяйте его ежедневно; см. раздел [Проверка гидравлической жидкости \(страница 98\)](#).

Рекомендуемая гидравлическая жидкость: гидравлическая жидкость Toro PX Extended Life (выпускается в 19-литровых емкостях или 208-литровых бочках).

Примечание: На машине, в которой используется рекомендуемая для замены жидкость, требуются менее частые замены жидкости и фильтра.

Другие варианты гидравлических жидкостей: при отсутствии гидравлической жидкости Toro

PX Extended Life допускается использование других стандартных гидравлических жидкостей на нефтяной основе, при условии, что они соответствуют всем указанным далее характеристикам материала и требованиям отраслевых стандартов. Не используйте синтетическую жидкость. Для определения подходящего продукта проконсультируйтесь у местного дистрибьютора смазочных материалов.

Примечание: Компания Toro не несет ответственности за повреждения, вызванные применением несоответствующей рабочей жидкости, поэтому используйте продукты только признанных изготовителей, рекомендациям которых можно доверять.

Противоизносная гидравлическая жидкость с высоким индексом вязкости и низкой температурой застывания по стандарту ISO VG 46

Свойства материалов:

Вязкость, ASTM D445	сСт при 40 °C: от 44 до 48
Индекс вязкости по ASTM D2270	140 или выше
Температура текучести, ASTM D97	от -37°C до -45°C
Отраслевые ТУ:	Eaton Vickers 694 (I-286-S, M-2950-S/35VQ25 или M-2952-S)

Примечание: Многие гидравлические жидкости почти бесцветны, что затрудняет обнаружение точечных утечек. Красный краситель для добавки в гидравлическую жидкость поставляется во флаконах емкостью 20 мл. Одного флакона достаточно для 15–22 л гидравлической жидкости. Не по каталогу 44-2500 для заказа у местного официального дистрибьютора компании Toro.

Внимание: Синтетическая биоразлагаемая гидравлическая жидкость Toro Premium является единственной синтетической биоразлагаемой рабочей жидкостью, одобренной компанией Toro. Эта жидкость совместима с используемыми в гидравлических системах TORO эластомерами и пригодна для широкого диапазона температур. Эта жидкость совместима с традиционными минеральными маслами, но для максимальной биоразлагаемости и высоких эксплуатационных характеристик гидравлическую систему необходимо тщательно промыть стандартной рабочей жидкостью. Масло поставляется официальным дистрибьютором компании Toro в 19-литровых канистрах или 208-литровых бочках.

Емкость гидравлической системы

Вместимость составляет 62,7 л.

Проверка гидравлической жидкости

Интервал обслуживания: Перед каждым использованием или ежедневно—Проверьте уровень гидравлической жидкости.

1. Выполните необходимые процедуры перед техническим обслуживанием; см. [Действия перед техническим обслуживанием \(страница 71\)](#).
2. Для обеспечения доступа к крышке гидравлического бака поднимите крышку доступа с правой стороны машины ([Рисунок 130](#)).

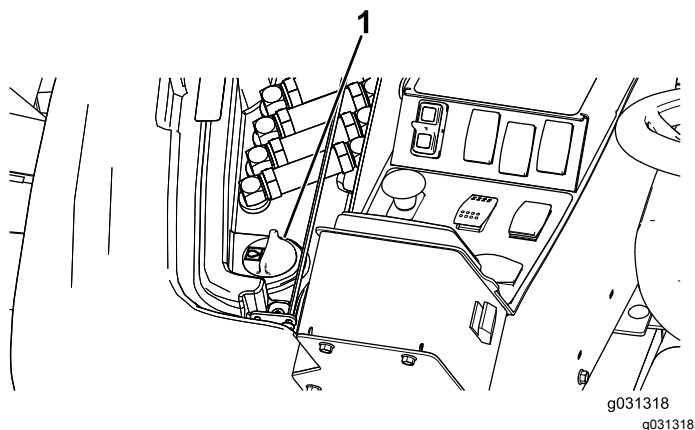


Рисунок 130

1. Крышка гидравлического бака
-
3. Очистите зону вокруг заливной горловины и крышки гидравлического бака ([Рисунок 130](#)).
 4. Снимите крышку с заливной горловины.
 5. Извлеките масломерный щуп из заливной горловины и протрите его чистой ветошью. Вставьте масломерный щуп в заливную горловину; затем извлеките его и проверьте уровень жидкости ([Рисунок 131](#)).

Примечание: Уровень жидкости должен находиться в пределах безопасного рабочего диапазона на измерительном щупе.

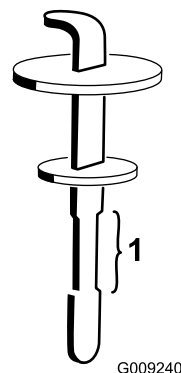


Рисунок 131

1. Безопасный рабочий диапазон
-
6. Если уровень низкий, добавьте соответствующую жидкость, чтобы повысить уровень до верхней метки.
 7. Вставьте масломерный щуп и установите крышку на заливную горловину.
 8. Закройте крышку.

Замена гидравлической жидкости

Интервал обслуживания: Через каждые 2000 часов—**Если вы используете рекомендуемую гидравлическую жидкость, замените гидравлическую жидкость.**

Через каждые 800 часов—**Если вы не используете рекомендуемую гидравлическую жидкость или когда-либо заливали в бак альтернативную жидкость, замените гидравлическую жидкость.**

1. Припаркуйте машину на ровной поверхности, включите стояночный тормоз, опустите режущую деку, выключите двигатель и извлеките ключ.
2. Поместите большой сливной поддон под бак с гидравлической жидкостью.
3. Снимите крышку гидравлического бака и масломерный щуп.
4. Снимите пробку сливного отверстия с нижней части бака и дайте гидравлической жидкости стечь в сливной поддон ([Рисунок 132](#)).

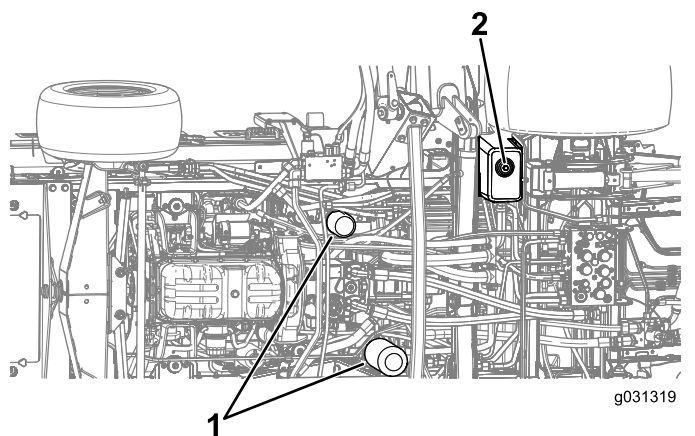


Рисунок 132

- | | |
|---------------------------|-------------------|
| 1. Гидравлические фильтры | 2. Сливная пробка |
|---------------------------|-------------------|

5. Когда гидравлическая жидкость перестанет вытекать, установите сливную пробку на место.
6. Залейте гидравлическую жидкость в бак; см. [Проверка гидравлической жидкости \(страница 98\)](#).

Внимание: Используйте только указанные гидравлические жидкости. Другие жидкости могут вызвать повреждение системы.

7. Установите измерительный щуп и крышку бака на место.
8. Запустите двигатель и поработайте всеми органами управления гидравликой, чтобы тщательно распределить гидравлическую жидкость по всей системе.

Примечание: Проверьте также машину на отсутствие утечек, затем выключите двигатель.

9. Проверьте уровень жидкости и добавьте необходимое количество, чтобы уровень поднялся до отметки Full (Полный) на масломерном щупе.

Примечание: Не допускайте переполнения.

Замена гидравлических фильтров

Интервал обслуживания: Через каждые 1000 часов—**Если вы используете рекомендуемую гидравлическую жидкость, замените гидравлический фильтр (если индикатор интервала технического обслуживания**

находится в красной зоне, необходима более частая замена фильтра).

Через каждые 800 часов—**Если вы не используете рекомендуемую гидравлическую жидкость или когда-либо заливали в бак альтернативную жидкость, замените гидравлический фильтр (если индикатор интервала технического обслуживания находится в красной зоне, необходима более частая замена фильтра).**

В случае загрязнения гидравлической жидкости обратитесь к официальному дистрибьютору компании Toro, поскольку систему необходимо промыть. По сравнению с чистой загрязненная жидкость может выглядеть белесоватой или черной.

На левой стороне машины используйте сменные фильтры № 86-6110, а на правой стороне – № 75-1310 по каталогу компании Toro.

Внимание: Использование любого другого фильтра может привести к аннулированию гарантии на некоторые компоненты.

1. Припаркуйте машину на ровной поверхности, включите стояночный тормоз, опустите режущую деку, выключите двигатель и извлеките ключ.
2. Очистите область вокруг места крепления фильтра.
3. Поместите сливной поддон под фильтр, а затем снимите фильтр ([Рисунок 132](#)).
4. Смажьте новую прокладку фильтра и заполните фильтр гидравлической жидкостью.
5. Убедитесь, что монтажная поверхность каждого фильтра чистая, заверните фильтр до контакта прокладки с монтажной пластиной; после этого затяните фильтр, повернув его еще на 1/2 оборота.
6. Залейте гидравлическую жидкость в бак; см. [Проверка гидравлической жидкости \(страница 98\)](#).

Внимание: Используйте только указанные гидравлические жидкости. Другие жидкости могут вызвать повреждение системы.

7. Установите измерительный щуп и крышку бака на место.
8. Запустите двигатель и поработайте всеми органами управления гидравликой, чтобы тщательно распределить гидравлическую жидкость по всей системе.

Примечание: Проверьте также машину на отсутствие утечек, затем выключите двигатель.

9. Проверьте уровень жидкости и добавьте необходимое количество, чтобы уровень поднялся до отметки Full (Полный) на масломерном щупе.

Примечание: Не допускайте переполнения.

Обратитесь за помощью к официальному дистрибьютору компании Toro или см. *Руководство по техническому обслуживанию компании Toro.*

Проверка гидропроводов и шлангов

Интервал обслуживания: Через каждые 2 года

▲ ПРЕДУПРЕЖДЕНИЕ

Гидравлическая жидкость, выброшенная под давлением, может проникнуть под кожу и нанести травму.

- Если жидкость попала под кожу, немедленно обратитесь за медицинской помощью.
- Перед подачей давления в гидравлическую систему убедитесь, что все гидравлические шланги и трубопроводы исправны, а все гидравлические соединения и штуцеры герметичны.
- Не приближайтесь к местам точечных утечек или штуцерам, из которых под высоким давлением выбрасывается гидравлическая жидкость.
- Для обнаружения гидравлических утечек используйте картон или бумагу.
- Перед выполнением любых работ на гидравлической системе полностью сбросьте давление в гидравлической системе безопасным способом.

Ежедневно проверяйте гидравлические линии и шланги на наличие утечек, перекрученных шлангов, незакрепленных опор, износа, незакрепленной арматуры, погодной и химической коррозии. Перед эксплуатацией машины отремонтируйте все, что необходимо.

Проверка контрольных отверстий гидравлической системы

Контрольные отверстия используются для проверки давления в гидравлических контурах.

Техническое обслуживание режущего блока

Установка (наклон) переднего режущего блока в вертикальное положение

Примечание: Передний режущий блок можно установить (наклонить) в вертикальное положение, хотя при обычных процедурах технического обслуживания это не требуется.

1. Немного приподнимите передний режущий блок от пола, включите стояночный тормоз, выключите двигатель и извлеките ключ.
2. Выполните необходимые процедуры перед техническим обслуживанием; см. [Действия перед техническим обслуживанием](#) (страница 71).
3. Снимите стопорное кольцо и отсоедините узел амортизатора от режущего блока ([Рисунок 133](#)).

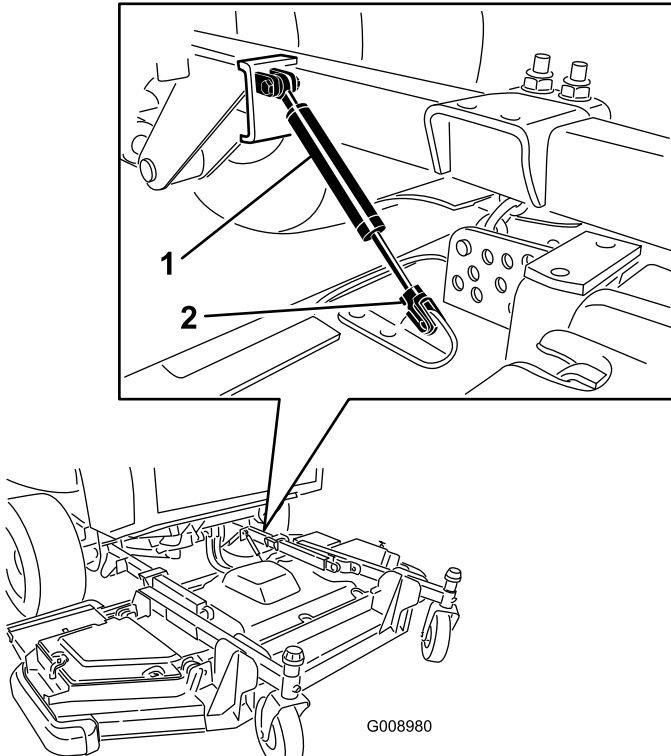


Рисунок 133

1. Узел амортизатора
2. Стопорное кольцо

4. Снимите игольчатый шплинт и шплинтуемый штифт, которые крепят цепи регулировки высоты скашивания к задней части режущего блока ([Рисунок 134](#)).

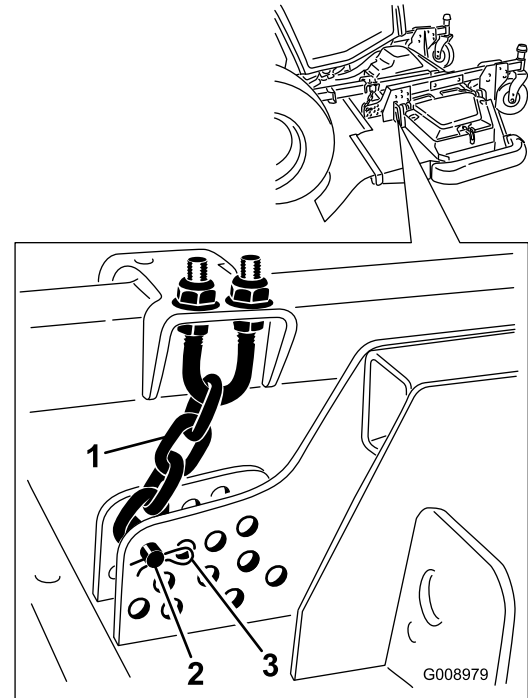


Рисунок 134

1. Цепь регулировки высоты скашивания
2. Шплинтуемый штифт
3. Игольчатый шплинт

5. Запустите двигатель, медленно поднимите передний режущий блок, выключите двигатель и извлеките ключ зажигания.
6. Поместите упорный деревянный брусок между задней частью деки и машиной ([Рисунок 135](#)).

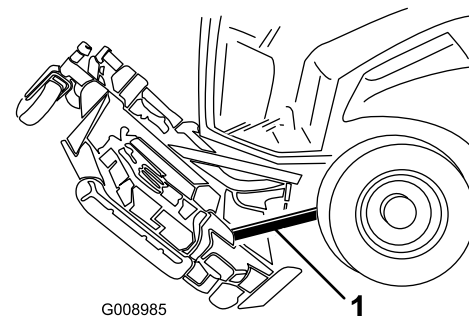


Рисунок 135

1. Деревянный брусок

Установка (наклон) переднего режущего блока вниз

1. С помощью еще одного человека, удерживающего режущий блок за переднюю часть, снимите упорный деревянный брусок.
2. Сядьте на сиденье, запустите двигатель и опустите режущий блок так, чтобы он почти касался пола.
3. Зафиксируйте цепи регулировки высоты скашивания в задней части режущего блока.
4. Подсоедините узел амортизатора и закрепите его стопорным кольцом.

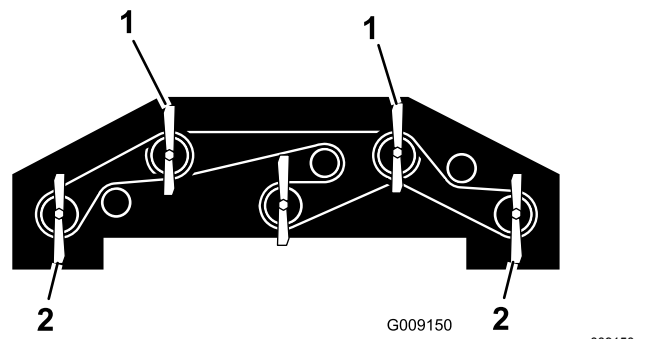


Рисунок 136

1. Измерьте на одном из этих ножей высоту от пола до переднего кончика ножа.
2. Измерьте на одном из этих ножей высоту от пола до заднего кончика ножа.

Регулировка наклона режущего блока

Измерение наклона режущего блока

Наклон деки газонокосилки — это разница по высоте скашивания между передним и задним концами ножа. Установите наклон ножа равным от 6,3 до 9,7 мм, т.е. чтобы задний конец ножа находился на 7,5 мм выше переднего.

1. Припаркуйте машину на ровной горизонтальной поверхности, включите стояночный тормоз, опустите режущую деку, заглушите двигатель и извлеките ключ.
2. Настройте режущий блок на требуемую высоту скашивания.
3. Убедитесь, что винглеты передней деки выровнены по ее центральной части, и передняя дека выровнена в поперечном направлении.

Регулировка наклона переднего режущего блока

1. Поверните каждый нож так, чтобы он был направлен прямо вперед (Рисунок 136).

2. С помощью короткой линейки измерьте расстояние от пола до переднего кончика переднего ножа и запишите этот размер.
3. Измерьте расстояние от пола до заднего кончика ножа винглета и запишите этот размер.
4. Для вычисления шага каждого ножа вычтите результат измерения в передней части из результата измерения в задней части.
5. Отпустите верхние или нижние зажимные гайки на U-образном болте цепи высоты скашивания (Рисунок 137).

Примечание: Равномерно отпускайте или затягивайте гайки цепи высоты скашивания так, чтобы дека оставалась горизонтальной в поперечном направлении.

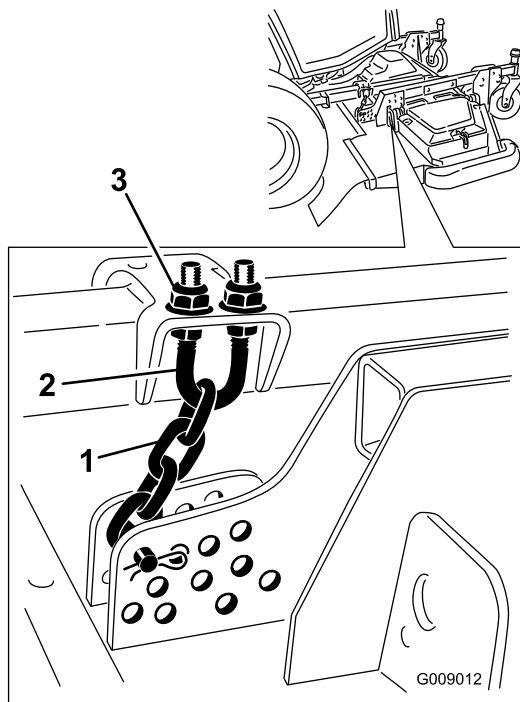


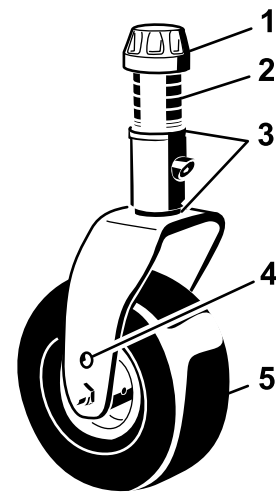
Рисунок 137

1. Цепь регулировки высоты скашивания
2. U-образный болт
3. Гайка (2 шт.)

6. Отрегулируйте другой набор гаек, чтобы поднять или опустить заднюю часть режущего блока и добиться правильного наклона деки газонокосилки, основываясь на среднем наклоне каждого ножа.
7. Затяните контргайки.

Регулировка наклона бокового режущего блока

1. Снимите колпачковую гайку с вала шпинделя и извлеките шпиндель из рычага поворотного колеса ([Рисунок 138](#)).



G008866

g008866

Рисунок 138

1. Колпачковая гайка
2. Проставки
3. Регулировочные прокладки
4. Верхнее отверстие для крепления оси
5. Поворотное колесо

2. Устанавливая регулировочные прокладки, поднимайте или опускайте поворотное колесо, пока режущий блок не будет иметь надлежащий наклон.
3. Установите колпачковую гайку.

Техническое обслуживание втулок рычагов поворотных колес

Поворотные колеса имеют втулки, запрессованные в верхней и нижней части трубы, и после многих часов работы втулки изнашиваются. Для проверки состояния втулок поворачивайте вилку поворотного колеса вперед-назад и вправо-влево. Свободное перемещение вала поворотного колеса во втулках свидетельствует об износе втулок; замените их.

Отверните колпачковую гайку и снимите вилку поворотного колеса ([Рисунок 138](#)).

Примечание: Перед снятием шайб и проставок запишите их положение, чтобы потом не пришлось регулировать шаг деки.

Техническое обслуживание поворотных колес и подшипников

Интервал обслуживания: Через каждые 500 часов—Проверьте узлы

поворотных колес режущих блоков.

1. Выверните контргайку с болта, удерживающего узел поворотного колеса между вилкой или рычагом поворотного колеса ([Рисунок 139](#)).

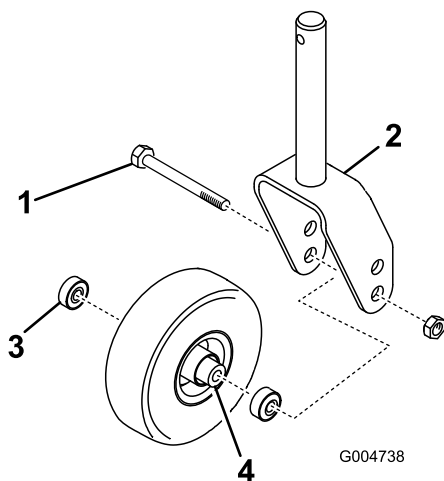


Рисунок 139

- | | |
|-----------------------------|--------------------------------|
| 1. Поворотное колесо | 3. Подшипник |
| 2. Вилка поворотного колеса | 4. Распорная втулка подшипника |

2. Захватите поворотное колесо и извлеките болт из вилки или поворотного рычага ([Рисунок 139](#)).
3. Извлеките подшипник из ступицы колеса и дайте выпасть распорной втулке подшипника ([Рисунок 139](#)).
4. Снимите подшипник с противоположной стороны ступицы колеса ([Рисунок 139](#)).
5. Проверьте на наличие износа подшипники, распорную втулку и внутреннюю поверхность ступицы колеса.

Примечание: Замените все поврежденные части.

6. Для сборки поворотного колеса вставьте подшипники в ступицу колеса.
- Примечание:** При установке подшипников нажимайте на наружное кольцо подшипника.
7. Вставьте распорную втулку подшипника в ступицу колеса и затем вставьте другой подшипник в открытый конец ступицы колеса, чтобы распорная втулка подшипника оказалась зажатой внутри ступицы колеса.

8. Установите узел поворотного колеса в вилку колеса и закрепите его на месте болтом и контргайкой.

Техническое обслуживание ножей

Правила техники безопасности при обращении с ножами

- Периодически проверяйте ножи на наличие износа или повреждений.
- При проверке ножей будьте внимательны. При техническом обслуживании ножей оберните их ветошью или наденьте перчатки и будьте внимательны. Выполняйте только замену или заточку ножей; никогда не выпрямляйте и не сваривайте их.
- При использовании газонокосилок с несколькими ножами будьте осторожны, поскольку вращение одного ножа может привести к вращению других ножей.

Проверка на наличие погнутых ножей

После столкновения машины с посторонним предметом проверьте ее на отсутствие повреждений и при необходимости отремонтируйте машину перед повторным пуском и возобновлением эксплуатации. Затяните все гайки шкивов шпинделей с моментом 176–203 Н·м.

1. Поднимите режущий блок.
2. Выполните необходимые процедуры перед техническим обслуживанием; см. [Действия перед техническим обслуживанием \(страница 71\)](#).
3. Зафиксируйте режущий блок для предотвращения его случайного падения.
4. Поверните нож так, чтобы его концы были направлены вперед и назад, и измерьте расстояние между внутренней частью режущего блока и режущей кромкой в передней части ножа ([Рисунок 140](#)).

Примечание: Запишите этот размер.

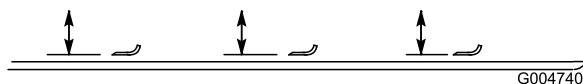


Рисунок 140

5. Поверните вперед противоположный конец ножа и измерьте расстояние между режущим

блоком и режущей кромкой ножа в том же положении, что на этапе 4.

Примечание: Разность между размерами, полученными на этапах 4 и 5, не должна превышать 3 мм. Если этот размер превышает 3 мм, нож погнут и его следует заменить; см. [Демонтаж и установка ножа \(ножей\) режущего блока \(страница 105\)](#).

Демонтаж и установка ножа (ножей) режущего блока

Замените нож, если он ударился о твердый предмет, разбалансирован или погнут. Обязательно используйте оригинальные запасные ножи Того, чтобы быть уверенным в их безопасности и оптимальных характеристиках.

1. Припаркуйте машину на ровной горизонтальной поверхности, поднимите режущий блок в транспортное положение, включите стояночный тормоз, выключите двигатель и извлеките ключ.

Примечание: Зафиксируйте режущий блок для предотвращения его случайного падения.

2. Возьмитесь за конец ножа рукой в перчатке на толстой подкладке или через слой ветоши.
3. Снимите болт ножа, защитный колпак и нож с вала шпинделя ([Рисунок 141](#)).

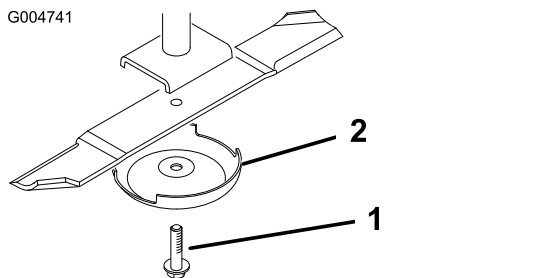


Рисунок 141

1. Болт ножа
2. Защитный колпак

4. Установите нож, защитный колпак и болт ножа, затяните болт ножа с моментом от 115 до 149 Н·м.

Внимание: Для правильного скашивания криволинейная часть ножа должна быть направлена вперед и внутрь режущего блока.

Примечание: Если нож ударился об инородный предмет, затяните все гайки шкивов шпинделей с моментом от 115 до 149 Н·м.

Осмотр и заточка ножа

Интервал обслуживания: Через первые 10 часа

Через каждые 50 часов

Перед каждым использованием или ежедневно

И режущая кромка, и крыло, которое представляет собой отогнутую вверх часть, противоположную режущей кромке, имеют важное значение для качества скашивания. Крыло имеет важное значение, потому что он поднимает траву вверх, тем самым обеспечивая ровный срез. Однако в процессе работы крыло постепенно изнашивается, тем самым снимая качество скашивания, хотя режущие кромки остаются острыми. Режущая кромка ножа должна быть острой, чтобы трава срезалась, а не разрывалась. Если кончики травы становятся бурными и рваными, это говорит о том, что режущая кромка затупилась. Для устранения этого нарушения заточите режущие кромки.

1. Установите машину на ровной горизонтальной поверхности, поднимите режущий блок, включите стояночный тормоз, переведите педаль тяги в НЕЙТРАЛЬНОЕ положение, убедитесь, что выключатель BOM находится в положении ВЫКЛ, выключите двигатель и извлеките ключ.
2. Осторожно осмотрите режущие кромки ножей (особенно в точке соединения плоской и изогнутой частей ножа), как показано на [Рисунок 142](#).

Примечание: Проверяйте ножи перед эксплуатацией газонокосилки, так как песок и абразивный материал могут стачивать металл между плоской и изогнутой частями ножа. При обнаружении износа замените нож ([Рисунок 142](#)).

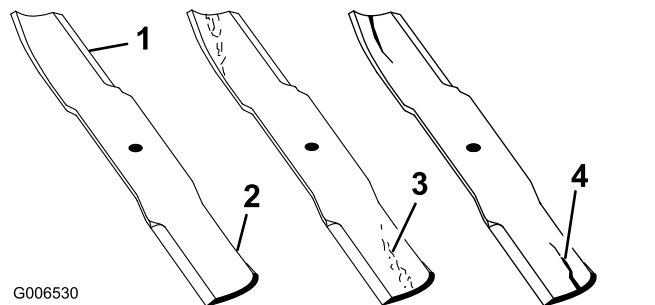


Рисунок 142

1. Режущая кромка
2. Изогнутая часть
3. Формирование износа/бороздки
4. Трещина

3. Проверьте режущие кромки на всех ножах.
4. Заточите режущие кромки, если они затупились или имеют ([Рисунок 143](#)).

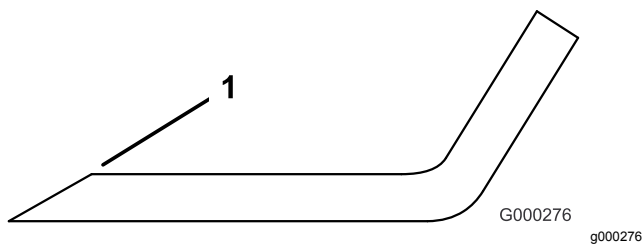


Рисунок 143

1. Затачивайте под первоначальным углом.

Примечание: Для обеспечения остроты затачивайте только верхнюю сторону режущей кромки и сохраняйте первоначальный угол заточки.

Примечание: Балансировка ножа не нарушается, если с обеих режущих кромок удаляется одинаковое количество материала.

Примечание: Снимите ножи и заточите их на точильном станке. После заточки режущих кромок установите нож с защитным колпаком и болтом; см. [Демонтаж и установка ножа \(ножей\) режущего блока \(страница 105\)](#).

Устранение рассогласования режущего блока

Если ножи на одном режущем блоке рассогласованы, на обработанном участке будут видны полосы. Эту проблему можно устранить, обеспечив ровность ножей.

1. Используя длинный (1 м) плотницкий уровень, найдите на полу мастерской ровный участок.
2. Установите максимальную высоту скашивания; см. [Регулировка высоты скашивания \(страница 33\)](#).
3. Опустите режущий блок на плоскую поверхность и снимите крышки с верхней части режущего блока.
4. Поворачивайте ножи до тех пор, пока их концы не будут направлены вперед и назад.
5. Измерьте расстояние от пола до переднего кончика режущей кромки ножа. Запишите это значение.
6. Затем поверните этот же нож так, чтобы вперед был направлен его противоположный конец, и снова произведите измерение.

Примечание: Разность между этими размерами не должна превышать 3 мм. Если разность превышает 3 мм, замените нож, т.к. он погнут. Измерьте все ножи.

7. Убедитесь, что дека выровнена в поперечном направлении, и при необходимости отрегулируйте ее.
8. Установите крышки ремней.

Техническое обслуживание кабины

Очистка кабины

Внимание: Соблюдайте меры предосторожности при очистке в зонах вокруг уплотнений и осветительных приборов на кабине (**Рисунок 144**). При использовании воды под давлением, держите распылитель на расстоянии не менее 0,6 м от машины. Не направляйте воду под давлением непосредственно на уплотнения и осветительные приборы кабины или под задний свес.

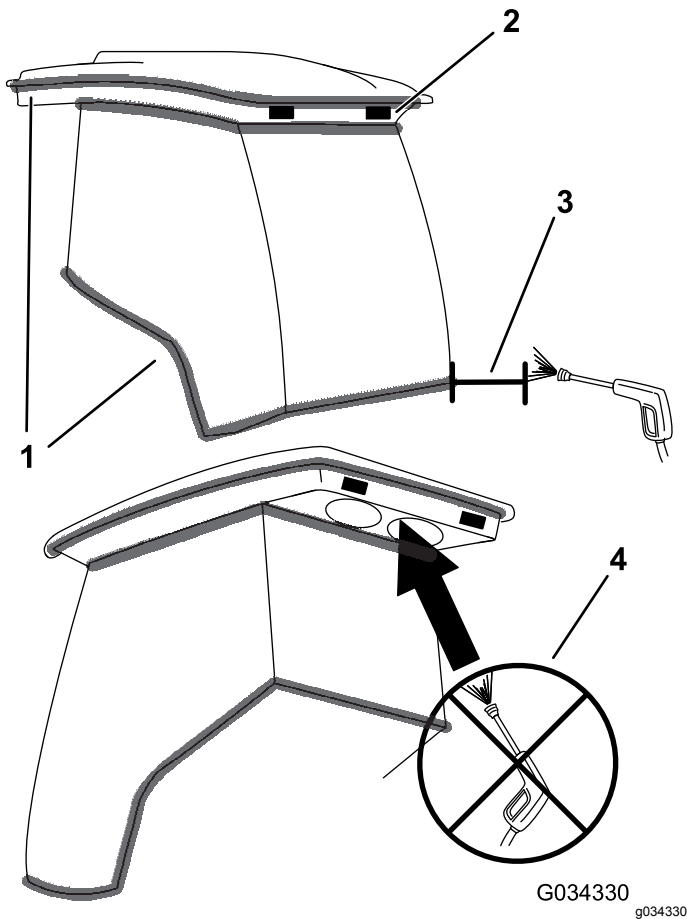


Рисунок 144

- | | |
|-------------------------|---|
| 1. Уплотнение | 3. Держите распылитель на расстоянии не менее 0,6 м. |
| 2. Осветительный прибор | 4. Не мойте струей под давлением пространство под задней выступающей частью кабины. |

Очистка воздушных фильтров кабины

Интервал обслуживания: Через каждые 250 часов

1. Выверните винты и снимите решетки у салонного и заднего воздушных фильтров кабины (**Рисунок 145** и **Рисунок 146**).

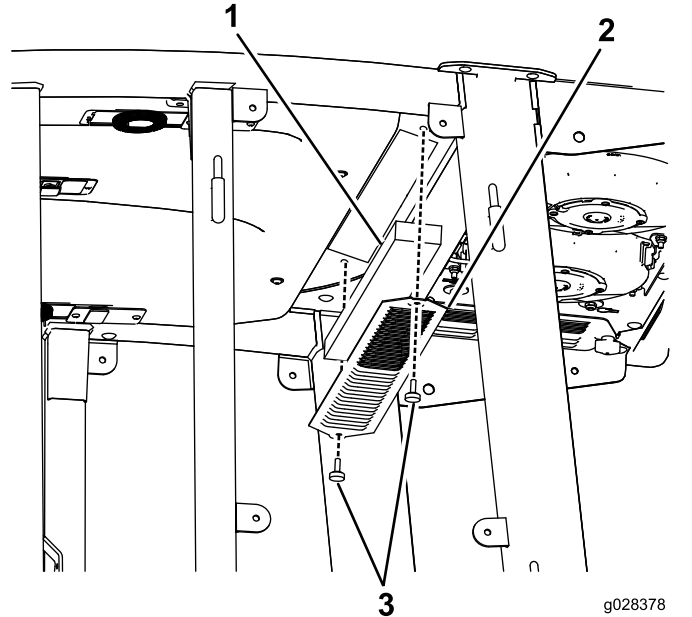


Рисунок 145

Салонный воздушный фильтр

- | | |
|------------|---------|
| 1. Фильтр | 3. Болт |
| 2. Решетка | |

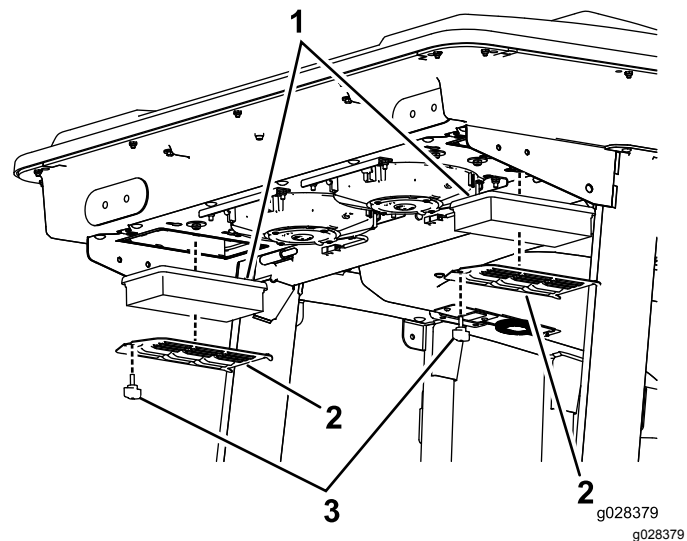


Рисунок 146

Задний воздушный фильтр кабины

- | | |
|------------|---------|
| 1. Фильтр | 3. Болт |
| 2. Решетка | |

- Очистите фильтры путем продувки их чистым безмасляным сжатым воздухом.

Внимание: Если какой-либо фильтр имеет пробой, разрыв или другое повреждение, замените его.

- Установите фильтры и решетки, закрепив их барашковыми винтами.

Очистка фильтра предварительной очистки кабины

Фильтр предварительной очистки кабины предназначен для предотвращения попадания крупных загрязнений, таких как трава и листья, в фильтры кабины.

- Поверните крышку сетчатого фильтра вниз.
- Очистите фильтр водой.

Внимание: Не используйте воду под давлением.

Примечание: Если в фильтре имеются отверстия, разрывы или другие повреждения, замените его.

- Дайте фильтру предварительной очистки полностью высохнуть, прежде чем устанавливать его на машину.
- Поверните сетчатый фильтр вокруг монтажных лепестков так, чтобы защелка зафиксировалась в креплении защелки в сборе (Рисунок 147).

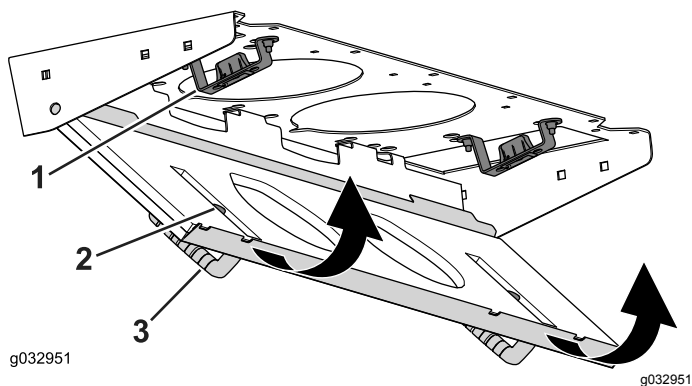


Рисунок 147

- Крепление защелки в сборе
- Защелка
- Крышка сетчатого фильтра

Очистка кондиционера воздуха в сборе

Интервал обслуживания: Через каждые 250 часов (при работе в условиях повышенной запыленности или загрязненности следует выполнять эту процедуру чаще).

- Отсоедините провод от каждого вентилятора.

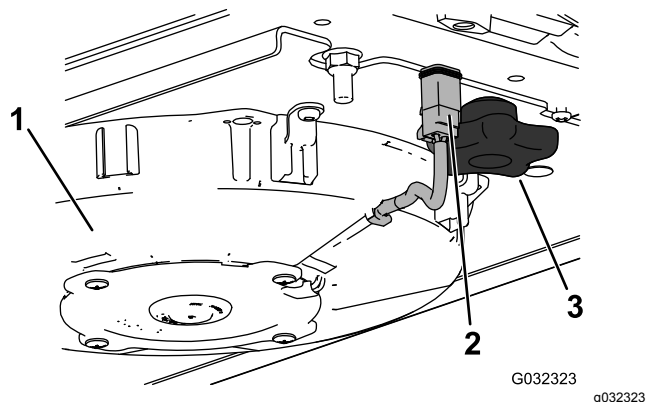


Рисунок 148

Показан правый вентилятор.

- Вентилятор
- Провод
- Ручка

- Выверните две ручки и снимите вентилятор в сборе.
- Откройте 4 защелки на узле кондиционера и снимите решетку.

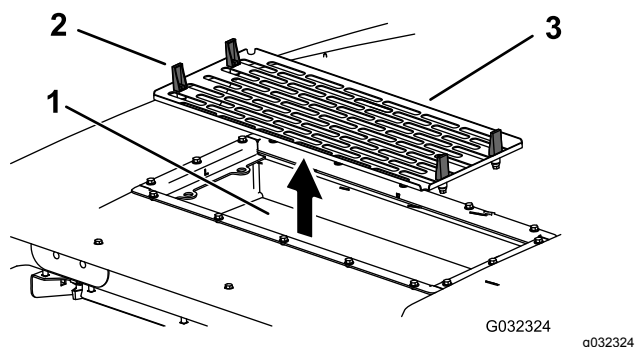


Рисунок 149

- Змеевик кондиционера
- Защелка
- Сетка кондиционера воздуха

- Снимите воздушные фильтры (см. Рисунок 146).
- Очистите кондиционер воздуха в сборе.
- Установите воздушные фильтры, сетку и вентилятор в сборе (Рисунок 146, Рисунок 148 и Рисунок 149).

7. Подсоедините провод к каждому вентилятору (Рисунок 148).

Хранение

Безопасность при хранении

- Прежде чем покинуть рабочее место оператора, выключите двигатель, извлеките ключ (при наличии) и дождитесь остановки всех движущихся частей машины. Дайте машине остыть перед регулировкой, техническим обслуживанием, очисткой или помещением на хранение.
- Запрещается хранить машину или емкость с топливом в местах, где есть открытое пламя, искры или малая горелка, используемая, например, в водонагревателе или другом оборудовании.

Подготовка машины к хранению

Внимание: Не допускается использовать для очистки машины солоноватую воду или регенерированные сточные воды.

Подготовка тягового блока

1. Тщательно очистите тяговый блок, режущие блоки и двигатель.
2. Проверьте давление воздуха в шинах. Накачайте все шины тягового блока до давления от 0,83 до 1,03 бар.
3. Проверьте затяжку всех крепежных элементов и при необходимости подтяните их.
4. Заправьте консистентной смазкой все смазочные масленки и оси поворота. Удалите всю излишнюю смазку.
5. Слегка зачистите и подкрасьте поцарапанные, сколотые или заржавевшие покрашенные поверхности. Выправите все вмятины в металлическом корпусе.
6. Обслужите аккумулятор и кабели следующим образом:
 - A. Снимите клеммы с полюсных штырей аккумулятора.

Примечание: Всегда сначала отсоединяйте отрицательную, затем положительную клемму. Всегда подсоединяйте сначала положительную, затем отрицательную клемму.

- B. Очистите аккумулятор, клеммы и полюсные штыри проволочной щеткой и водным раствором пищевой соды.
- C. Для предотвращения коррозии нанесите на кабельные наконечники и на выводы аккумуляторной батареи покровную консистентную смазку Grafo 112X (№ 505-47 по каталогу) или технический вазелин.
- D. Медленно подзаряжайте аккумуляторную батарею через каждые 60 дней в течение 24 часов для предотвращения сульфатации пластин аккумулятора.

Подготовка двигателя

1. Слейте моторное масло из поддона картера и установите на место сливную пробку.
2. Извлеките и удалите в отходы масляный фильтр. Установите новый масляный фильтр.
3. Залейте в масляный поддон указанный объем моторного масла.
4. Поверните ключ в замке зажигания в положение Вкл., запустите двигатель и дайте ему поработать на частоте холостого хода приблизительно в течение 2 минут.
5. Поверните ключ в замке зажигания в положение Выкл.
6. Тщательно слейте все топливо из топливного бака, топливопроводов, узла топливного фильтра / водоотделителя.
7. Промойте топливный бак свежим, чистым дизельным топливом.
8. Закрепите все фитинги топливной системы.
9. Тщательно очистите и обслужите узел воздухоочистителя.
10. Загерметизируйте впуск воздухоочистителя и выпуск выхлопа водостойкой клейкой лентой.
11. Проверьте защиту от замерзания и при необходимости добавьте раствор антифриза в соответствии с ожидаемыми минимальными температурами в вашем регионе.

Примечания:

Примечания:

Примечания:

Уведомление о конфиденциальности Европейского агентства по защите окружающей среды (ЕЕА) / Великобритании

Использование ваших персональных данных компанией Togo

Компания The Togo Company («Того») обеспечивает конфиденциальность ваших данных. Когда вы приобретаете наши изделия, мы можем собирать о вас некоторую личную информацию напрямую или через ваше местное представительство или дилера компании Togo. Компания Togo использует эту информацию, чтобы выполнять свои контрактные обязательства, такие как регистрация вашей гарантии, обработка вашей гарантийной претензии или для связи с вами в случае отзыва продукции, а также для других законных целей ведения деятельности, например, для оценки удовлетворенности клиентов, улучшения наших изделий или предоставления вам информации, которая может быть вам интересна. Компания Togo может предоставлять вашу информацию своим дочерним компаниям, филиалам, дилерам или другим деловым партнерам в связи с указанными видами деятельности. Мы также можем раскрывать персональные данные, когда это требуется согласно законодательству или в связи с продажей, приобретением или слиянием компании. Мы никогда не будем продавать ваши персональные данные каким-либо другим компаниям для целей маркетинга.

Хранение ваших персональных данных

Компания Togo хранит ваши персональные данные до тех пор, пока они являются актуальными в связи с вышеуказанными целями и в соответствии с требованиями законодательства. Для получения дополнительной информации по применяемым срокам хранения данных свяжитесь с нами по электронной почте legal@togo.com.

Обязательство компании Togo по обеспечению безопасности

Ваши персональные данные могут быть обработаны в США или другой стране, в которой могут действовать менее строгие законы о защите информации, чем в стране вашего проживания. Когда мы передаем ваши данные за пределы страны вашего проживания, мы предпринимаем требуемые согласно закону действия, чтобы убедиться, что приняты надлежащие меры защиты ваших данных и соблюдается конфиденциальность при обращении с ними.

Доступ и исправление

Вы имеете право на исправление или просмотр ваших персональных данных, можете возражать против обработки ваших данных или ограничивать их обработку. Чтобы сделать это, свяжитесь с нами по электронной почте legal@togo.com. Если у вас есть опасения относительно того, каким образом компания Togo обращается с вашей информацией, мы рекомендуем обратиться с соответствующими вопросами непосредственно к нам. Просим обратить внимание, что резиденты европейских стран имеют право подавать жалобу в Агентство по защите персональных данных.

Предупреждение согласно Prop. 65 (Положению 65) штата Калифорния

В чем заключается это предупреждение?

Возможно, вы увидите в продаже изделие, на котором имеется предупреждающая наклейка, аналогичная следующей:



ПРЕДУПРЕЖДЕНИЕ: Риск возникновения онкологических заболеваний или нарушений репродуктивной функции — www.p65Warnings.ca.gov.

Что такое Prop. 65 (Положение 65)?

Prop. 65 действует в отношении всех компаний, осуществляющих свою деятельность в штате Калифорния, продающих изделия в штате Калифорния или изготавливающих изделия, которые могут продаваться или ввозиться на территорию штата Калифорния. Согласно этому законопроекту губернатор штата Калифорния должен составлять и публиковать список химических веществ, которые считаются канцерогенными, вызывающими врожденные пороки и оказывающими иное вредное воздействие на репродуктивную функцию человека. Этот ежегодно обновляемый список включает сотни химических веществ, присутствующих во многих изделиях повседневного использования. Цель Prop 65 — информирование общественности о возможном воздействии этих химических веществ на организм человека.

Prop 65 не запрещает продажу изделий, содержащих эти химические вещества, но требует наличие предупредительных сообщений на всех изделиях, упаковке изделий и в соответствующей сопроводительной документации. Более того, предупреждение Prop 65 не означает, что какое-либо изделие нарушает какие-либо стандарты или требования техники безопасности. Фактически правительство штата Калифорния пояснило, что предупреждение Prop 65 не следует рассматривать как регулятивное решение относительно признания изделия «безопасным» или «небезопасным». Большинство таких химических веществ применяется в товарах повседневного использования в течение многих лет без какого-либо вреда, подтвержденного документально. Для получения дополнительной информации посетите веб-сайт <https://oag.ca.gov/prop65/faqs-view-all>.

Предупреждение Prop 65 означает, что компания либо (1) провела оценку воздействия на организм человека и сделала заключение, что оно превышает уровень, соответствующий «отсутствию значимого риска»; либо (2) приняла решение предоставить предупреждение на основании имеющейся у компании информации о наличии в составе изделия химического вещества, входящего в указанный список без оценки риска воздействия.

Применяется ли данный закон где-либо еще?

Предупреждения Prop 65 являются обязательными только согласно законодательству штата Калифорния. Эти предупреждения можно увидеть на территории штата Калифорния в самых разнообразных местах, включая, помимо прочего, рестораны, продовольственные магазины, отели, школы и больницы, а также присутствуют на широком ассортименте изделий. Кроме того, некоторые розничные продавцы в интернете или через почтовые заказы указывают предупреждения Prop 65 на своих веб-сайтах или в каталогах.

Как предупреждения штата Калифорния соотносятся с федеральными нормативами?

Стандарты, Prop 65 часто бывают более строгими, чем федеральные или международные стандарты. Существует множество веществ, для которых требуется наличие предупреждения Prop 65 при уровнях их содержания значительно более низких, чем значения пределов воздействия, допускаемые федеральными нормативами. Например, согласно Prop 65, основанием для нанесения на изделие предупреждения является поступление в организм 0,5 мкг/г свинца в сутки, что значительно ниже уровня ограничений, устанавливаемых федеральными и международными стандартами.

Почему не на всех аналогичных изделиях имеются подобные предупреждающие сообщения?

- Для изделий, продаваемых в штате Калифорния, требуются этикетки согласно Prop 65, а для аналогичных изделий, продаваемых за пределами указанного штата, такие этикетки не требуются.
- К компании, вовлеченной в судебное разбирательство по Prop 65 для достижения соглашения может быть предъявлено требование указывать на своих изделиях предупреждения Prop 65, однако в отношении других компаний, производящих подобные изделия, такие требования могут не выдвигаться.
- Применение Prop 65 не является последовательным.
- Компании могут принять решение не указывать такие предупреждения в силу их заключения, что они не обязаны делать это согласно Prop 65. Отсутствие предупреждений на изделии не означает, что это изделие не содержит приведенные в списке химические вещества, имеющие аналогичные уровни концентрации.

Почему компания Того указывает это предупреждение?

Компания Того решила предоставить своим потребителям как можно больше информации, чтобы они смогли принять обоснованные решения относительно изделий, которые они приобретают и используют. Того предоставляет предупреждения в некоторых случаях, основываясь на имеющейся у нее информации о наличии одного или нескольких указанных в списке химических веществ, не оценивая риска их воздействия, так как не для всех указанных в списке химикатов имеются требования в отношении предельно допустимых уровней воздействия. В то время как риск воздействия на организм веществ, содержащихся в изделиях Того, может быть пренебрежимо малым или попадать в диапазон «отсутствия значимого риска», компания Того, действуя из принципа «перестраховки», решила указать предупреждения Prop 65. Более того, если бы компания Того не предоставила эти предупреждения, ее могли бы преследовать в судебном порядке органами власти штата Калифорния или частные лица, стремящиеся к исполнению силой закона положения Prop 65, что могло бы привести к существенным штрафам.



Гарантия компании Toro

Ограниченная гарантия на два года, или 1500 часов работы

Условия гарантии и изделия, на которые она распространяется

Компания Toro и ее филиал Toro Warranty в соответствии с заключенным между ними соглашением совместно гарантируют, что серийное изделие Toro («Изделие») не будет иметь дефектов материалов или изготовления в течение 2 лет или 1500 часов работы* (в зависимости от того, что наступит раньше). Настоящая гарантия распространяется на все изделия, за исключением азараторов (см. отдельные условия гарантии на эти изделия). При возникновении гарантийного случая компания отремонтирует изделие за свой счет, включая диагностику, трудозатраты и запасные части. Настоящая гарантия начинается со дня доставки Изделия первоначальному розничному покупателю.
* Изделие оборудовано счетчиком моточасов.

Порядок подачи заявки на гарантийное обслуживание

При возникновении гарантийного случая следует немедленно сообщить об этом дистрибьютору или официальному дилеру серийных изделий, у которых было приобретено изделие. Если вам нужна помощь в определении местонахождения дистрибьютора серийных изделий или официального дилера или если у вас есть вопросы относительно ваших прав и обязанностей по гарантии, вы можете обратиться к нам по адресу:

Отделение технического обслуживания серийной продукции Toro
Toro Warranty Company
8111 Lyndale Avenue South
Bloomington, MN 55420-1196
952-888-8801 или 800-952-2740
Эл. почта: commercial.warranty@toro.com

Обязанности владельца

Вы, являясь владельцем данного изделия, несете ответственность за выполнение необходимого технического обслуживания и регулировок, указанных в *Руководстве оператора*. Действие этой гарантии не распространяется на неисправности изделия, возникшие в результате невыполнения требуемого технического обслуживания и регулировок.

Изделия и условия, на которые не распространяется гарантия

Не все неисправности или нарушения работы изделия, возникшие в течение гарантийного периода, являются дефектами материала или изготовления. Действие этой гарантии не распространяется на следующие:

- Неисправности изделия, возникшие в результате использования запасных частей, произведенных третьей стороной, либо установки и использования дополнительных частей или измененных дополнительных приспособлений и изделий других фирм.
- Неисправности изделия, возникшие в результате невыполнения рекомендованного технического обслуживания и (или) регулировок.
- Неисправности изделия, возникшие в результате эксплуатации Изделия ненадлежащим, халатным или неосторожным образом.
- Части, расходуемые в процессе эксплуатации, кроме случаев, когда они будут признаны дефектными. Следующие части, помимо прочего, являются расходными или быстроизнашивающимися в процессе нормальной эксплуатации изделий: тормозные колодки и накладки, фрикционные накладки муфт сцепления, ножи, барабаны, опорные катки и подшипники (герметичные или смазываемые), неподвижные ножи, свечи зажигания, колеса поворотного типа и их подшипники, шины, фильтры, ремни и определенные компоненты опрыскивателей, такие как диафрагмы, насадки и обратные клапаны.
- Отказы, вызванные внешним воздействием, включая, помимо прочего, атмосферное воздействие, способы хранения, загрязнение, использование не утвержденных к применению видов топлива, охлаждающих жидкостей, смазочных материалов, присадок, удобрений, воды или химикатов.
- Отказы или проблемы при работе из-за использования топлива (например, бензина, дизельного или биодизельного топлива), не удовлетворяющего требованиям соответствующих отраслевых стандартов.
- Нормальные шум, вибрация, износ и старение. Нормальный «износ» включает, помимо прочего, повреждение сидений в результате износа или истирания, потертость окрашенных поверхностей, царапины на наклейках или окнах.

Части

Части, замена которых запланирована при требуемом техническом обслуживании, имеют гарантию на период до планового срока их замены. На части, замененные по настоящей

Страны, кроме США и Канады

Покупатели, которые приобрели изделия компании Toro за пределами США или Канады, для получения гарантийных полисов для своей страны, провинции и штатов должны обращаться к местному дистрибьютору (дилеру) компании Toro. Если по какой-либо причине вы не удовлетворены услугами вашего дистрибьютора или испытываете трудности с получением информации о гарантии, свяжитесь с сервисным центром официального дилера Toro.

гарантии, действует гарантия в течение действия первоначальной гарантии на изделие, и они становятся собственностью компании Toro. Окончательное решение о том, подлежит ли ремонту или замене какая-либо существующая часть или узел, принимается компанией Toro. Компания Toro имеет право использовать для гарантийного ремонта восстановленные запчасти.

Гарантия на аккумуляторы глубокого разряда и литий-ионные аккумуляторы

Аккумуляторы глубокого разряда и литий-ионные аккумуляторы за время своего срока службы могут выдать определенное полное число киловатт-часов. Методы эксплуатации, подзарядки и технического обслуживания могут увеличить или уменьшить срок службы аккумулятора. Поскольку аккумуляторы в настоящем изделии являются расходными компонентами, эффективность их работы между зарядками будет постепенно уменьшаться до тех пор, пока аккумулятор полностью не выйдет из строя. Ответственность за замену отработанных вследствие нормальной эксплуатации аккумуляторов несет владелец изделия. Примечание: (только для литий-ионных аккумуляторов): гарантия с пропорциональным коэффициентом по истечении 2 лет. См. дополнительную информацию в гарантии на аккумулятор.

Гарантия на весь срок службы коленчатого вала (только модель ProStripe 02657)

На машину ProStripe, оснащенную в заводской комплектации оригинальным фрикционным диском Toro и тормозной муфтой ножа с защитой от проворачивания Toro (встроенным узлом тормозной муфты ножа [BBC] с фрикционным диском) распространяется гарантия на весь срок службы в отношении отсутствия изгиба коленчатого вала двигателя при условии соблюдения первым покупателем рекомендуемых методов эксплуатации и технического обслуживания. Гарантия на весь срок службы коленчатого вала не распространяется на машины, оборудованные фрикционными шайбами, блоками тормозной муфты ножа и другими подобными устройствами.

Техническое обслуживание, выполняемое за счет владельца

Регулировка двигателя, смазывание, очистка и полировка, замена фильтров, охлаждающей жидкости и проведение рекомендованного технического обслуживания входят в число нормальных операций по уходу за изделиями компании Toro, выполняемых за счет владельца.

Общие условия

Выполнение ремонта официальным дистрибьютором или дилером компании Toro является вашим единственным возмещением убытков по настоящей гарантии.

Компании The Toro Company и Toro Warranty Company не несут ответственности за косвенные, случайные или последующие убытки, связанные с использованием изделий компании Toro, на которые распространяется действие настоящей гарантии, включая любые затраты или расходы на предоставление замещающего оборудования или оказание услуг в течение обоснованных периодов нарушения работы или неиспользования оборудования во время ожидания завершения ремонта в соответствии с условиями настоящей гарантии. Не существует каких-либо иных гарантий, за исключением упоминаемой ниже гарантии на систему контроля выхлопных газов (если применимо). Все подразумеваемые гарантии коммерческого качества или пригодности для конкретного применения ограничены продолжительностью настоящей прямой гарантии.

В некоторых странах не допускается исключать случайные или последующие убытки или ограничения на срок действия подразумеваемой гарантии, вследствие чего вышеуказанные исключения и ограничения могут на вас не распространяться. Настоящая гарантия предоставляет вам конкретные законные права, но вы можете также иметь и другие права, которые меняются в зависимости от страны использования.

Примечание в отношении гарантии на снижение токсичности выхлопных газов

На систему контроля выхлопных газов на вашем изделии может распространяться действие отдельной гарантии, соответствующей требованиям, установленным Агентством по охране окружающей среды США (EPA) и (или) Калифорнийским советом по охране воздушных ресурсов (CARB). Приведенные выше ограничения на моточасы не распространяются на Гарантию на системы контроля выхлопных газов. См. «Гарантийные обязательства на системы контроля выхлопных газов двигателей», которые поставляются с вашим изделием или содержатся в документации изготовителя двигателя.