



Count on it.

Manual del operador

**Cortacésped con conductor Z
Master[®] Professional Serie 6000
con cortacésped de descarga lateral TURBO
FORCE[®] de 152 ó 183 cm (60" ó 72")**

Nº de modelo 72960—Nº de serie 406397883 y superiores

Nº de modelo 72961—Nº de serie 400000000 y superiores

Nº de modelo 72967—Nº de serie 400000000 y superiores

Nº de modelo 72968—Nº de serie 400000000 y superiores



El uso o la operación del motor en cualquier terreno forestal, de monte o cubierto de hierba a menos que el motor esté equipado con parachispas (conforme a la definición de la sección 4442) mantenido en buenas condiciones de funcionamiento, o que el motor haya sido fabricado, equipado y mantenido para la prevención de incendios, constituye una infracción de la legislación de California (California Public Resource Code Section 4442 o 4443).

El Manual del propietario del motor adjunto ofrece información sobre las normas de la U.S. Environmental Protection Agency (EPA) y de la California Emission Control Regulation sobre sistemas de emisiones, mantenimiento y garantía. Puede solicitarse un manual nuevo al fabricante del motor.

Par bruto o neto: el par bruto o neto de este motor fue calculada por el fabricante del motor con arreglo a lo estipulado en el documento J1940 o J2723 de la Society of Automotive Engineers (Sociedad de Ingenieros del Automóvil - SAE). Debido a que el motor está configurado para cumplir los requisitos de seguridad, emisiones y operación, su potencia real en este tipo de cortacésped será significativamente menor. Consulte la información del fabricante del motor incluida con la máquina.

▲ ADVERTENCIA

CALIFORNIA

Advertencia de la Propuesta 65

Los gases de escape de este producto contienen productos químicos que el Estado de California sabe que causan cáncer, defectos congénitos u otros peligros para la reproducción.

Los bornes, terminales y otros accesorios de la batería contienen plomo y compuestos de plomo, productos químicos reconocidos por el Estado de California como causantes de cáncer y daños reproductivos. Lávese las manos después de manejar el material.

El uso de este producto puede provocar la exposición a sustancias químicas que el Estado de California considera causantes de cáncer, defectos congénitos u otros trastornos del sistema reproductor.

Este cortacésped de asiento de cuchillas rotativas está diseñado para ser usado por operadores profesionales contratados. Está diseñado principalmente para segar césped bien mantenido en zonas verdes residenciales o comerciales. El uso de este producto para otros propósitos que los previstos podría ser peligroso para usted y para otras personas.

Lea este manual detenidamente para aprender a utilizar y mantener correctamente su producto, y para evitar lesiones y daños al producto. Usted es responsable de utilizar el producto de forma correcta y segura.

Visite www.Toro.com para buscar materiales de formación y seguridad o información sobre accesorios, para localizar un distribuidor o para registrar su producto.

Cuando necesite asistencia técnica, piezas genuinas Toro o información adicional, póngase en contacto con un Distribuidor de Servicio Autorizado o con Asistencia al Cliente Toro, y tenga a mano los números de modelo y serie de su producto. La [Figura 1](#) identifica la ubicación de los números de serie y de modelo en el producto. Escriba los números en el espacio provisto.

Importante: Con su dispositivo móvil, puede escanear el código QR (en su caso) de la pegatina del número de serie para acceder a información sobre la garantía, las piezas, y otra información sobre el producto.

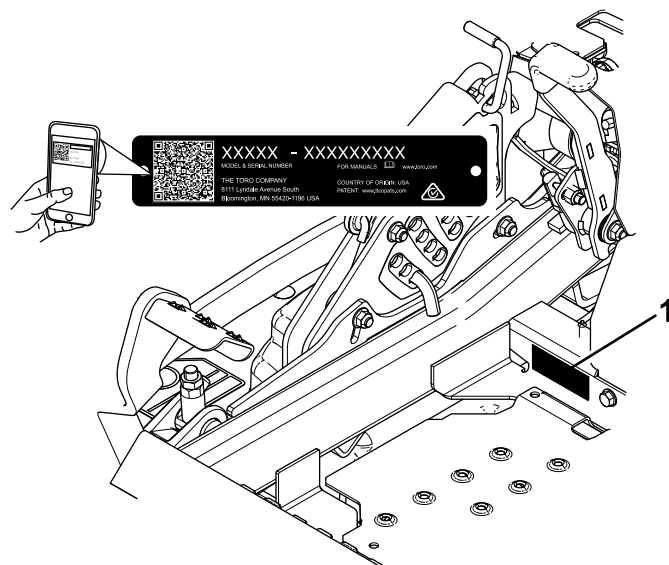


Figura 1

g233771

1. Ubicación de los números de modelo y de serie

Introducción

Nº de modelo _____
Nº de serie _____

Este manual utiliza 2 palabras para resaltar información. **Importante** llama la atención sobre información mecánica especial, y **Nota** resalta información general que merece una atención especial.

Contenido

Seguridad	5	Seguridad después del uso	35
Símbolo de alerta de seguridad	5	Uso de la válvula de cierre de combustible.....	35
Seguridad general	5	Uso de las válvulas de liberación de las ruedas motrices	35
Indicador de pendientes	6	Transporte de la máquina	36
Pegatinas de seguridad e instrucciones	7	Mantenimiento	39
El producto	14	Seguridad en el mantenimiento	39
Controles	14	Calendario recomendado de mantenimiento	41
Especificaciones	16	Lubricación	42
Aperos/Accesorios	16	Engrasado de la máquina	42
Antes del funcionamiento	17	Lubricación de los pivotes de elevación de la carcasa de corte	42
Seguridad antes del uso	17	Engrase de la carcasa de corte	43
Cómo añadir combustible	18	Lubricación de los pivotes de las ruedas giratorias	44
Mantenimiento diario	19	Engrasado de los cubos de las ruedas giratorias	44
Rodaje de una máquina nueva	19	Mantenimiento del motor	45
Uso del sistema de protección antivuelco (ROPS)	20	Seguridad del motor	45
Uso del sistema de interruptores de seguridad	21	Mantenimiento del limpiador de aire.....	45
Colocación del asiento.....	21	Mantenimiento del aceite del motor.....	46
Desenganche del asiento	22	Mantenimiento de la(s) bujía(s).....	49
Cómo ajustar la suspensión del asiento	22	Mantenimiento del sistema de combustible	50
Ajuste de los conjuntos de amortiguador traseros.....	22	Cómo cambiar el filtro de combustible.....	50
Durante el funcionamiento	24	Mantenimiento del depósito de combustible.....	51
Seguridad durante el uso	24	Mantenimiento del sistema eléctrico	51
Acceso al puesto del operador.....	26	Seguridad del sistema eléctrico	51
Utilización del freno de estacionamiento	27	Mantenimiento de la batería	51
Uso del mando de control de las cuchillas (TDF)	27	Mantenimiento de los fusibles.....	52
Uso del acelerador	28	Mantenimiento del sistema de transmisión	53
Cómo arrancar el motor	28	Comprobación del cinturón de seguridad.....	53
Apagado del motor	28	Comprobación de los pomos de la barra antivuelco.....	53
Uso de las palancas de control de movimiento	29	Ajuste de la dirección.....	54
Conducción de la máquina	29	Comprobación de la presión de los neumáticos	55
Uso de la descarga lateral	30	Comprobación de las tuercas de las ruedas.....	55
Ajuste de la altura de corte.....	31	Comprobación de la tuerca almenada del cubo de la rueda	55
Ajuste de los rodillos protectores del césped	32	Ajuste del cojinete del pivote de las ruedas giratorias	56
Ajuste del pomo del deflector de flujo	33	Cómo retirar el suplemento del embrague.....	56
Posicionamiento del deflector de flujo	33	Mantenimiento del sistema de refrigeración	58
Consejos de operación	34	Limpieza de la rejilla del motor y el enfriador de aceite del motor.....	58
Después del funcionamiento	35	Limpieza de las aletas de refrigeración y las cubiertas del motor.....	59
		Comprobación y limpieza de las cubiertas de la unidad hidráulica	59

Mantenimiento de los frenos	60
Ajuste del freno de estacionamiento	60
Mantenimiento de las correas	61
Inspección de las correas	61
Cómo cambiar la correa del cortacésped.....	61
Sustitución de la correa de transmisión de la bomba hidráulica.....	62
Mantenimiento del sistema de control	63
Ajuste de la posición de las palancas de control.....	63
Ajuste de los acoplamientos de control de movimiento	63
Ajuste del amortiguador de control de movimiento	64
Ajuste del pivote de bloqueo de punto muerto de las palancas de control de movimiento	65
Mantenimiento del sistema hidráulico	66
Seguridad del sistema hidráulico	66
Especificación del fluido hidráulico	66
Comprobación del fluido hidráulico	66
Cambio del fluido hidráulico y los filtros	67
Mantenimiento de la carcasa de corte	68
Seguridad de las cuchillas	68
Mantenimiento de las cuchillas de corte.....	68
Nivelación de la carcasa de corte.....	71
Retirar la Carcasa del Cortacésped	73
Cambio del deflector de hierba	74
Limpieza	75
Limpieza de los bajos de la carcasa de corte.....	75
Limpieza del sistema de suspensión.....	75
Eliminación de residuos.....	75
Almacenamiento	75
Seguridad durante el almacenamiento	75
Limpieza y almacenamiento	75
Solución de problemas	77
Esquemas	80

Seguridad

Esta máquina ha sido diseñada con arreglo a lo estipulado en la norma ANSI B71.4-2017.

Símbolo de alerta de seguridad

Este símbolo de alerta de seguridad (Figura 2) se utiliza tanto en este manual como sobre la máquina para identificar importantes mensajes de seguridad que deben observarse para evitar accidentes.

Este símbolo significa: **¡ATENCIÓN! ¡ESTÉ ALERTA! ¡SE TRATA DE SU SEGURIDAD!**



Figura 2

Símbolo de alerta de seguridad

g000502

El símbolo de alerta de seguridad aparece encima de información que le alerta ante acciones o situaciones inseguras, y va seguido de la palabra **PELIGRO**, **ADVERTENCIA**, o **CUIDADO**.

PELIGRO: Indica una situación peligrosa inminente, que si no se evita, **causará** la muerte o lesiones graves.

ADVERTENCIA: Indica una situación potencialmente peligrosa que si no se evita, **podría** causar la muerte o lesiones graves.

CUIDADO: Indica una situación potencialmente peligrosa que si no se evita, **podría** causar lesiones menores o moderadas.

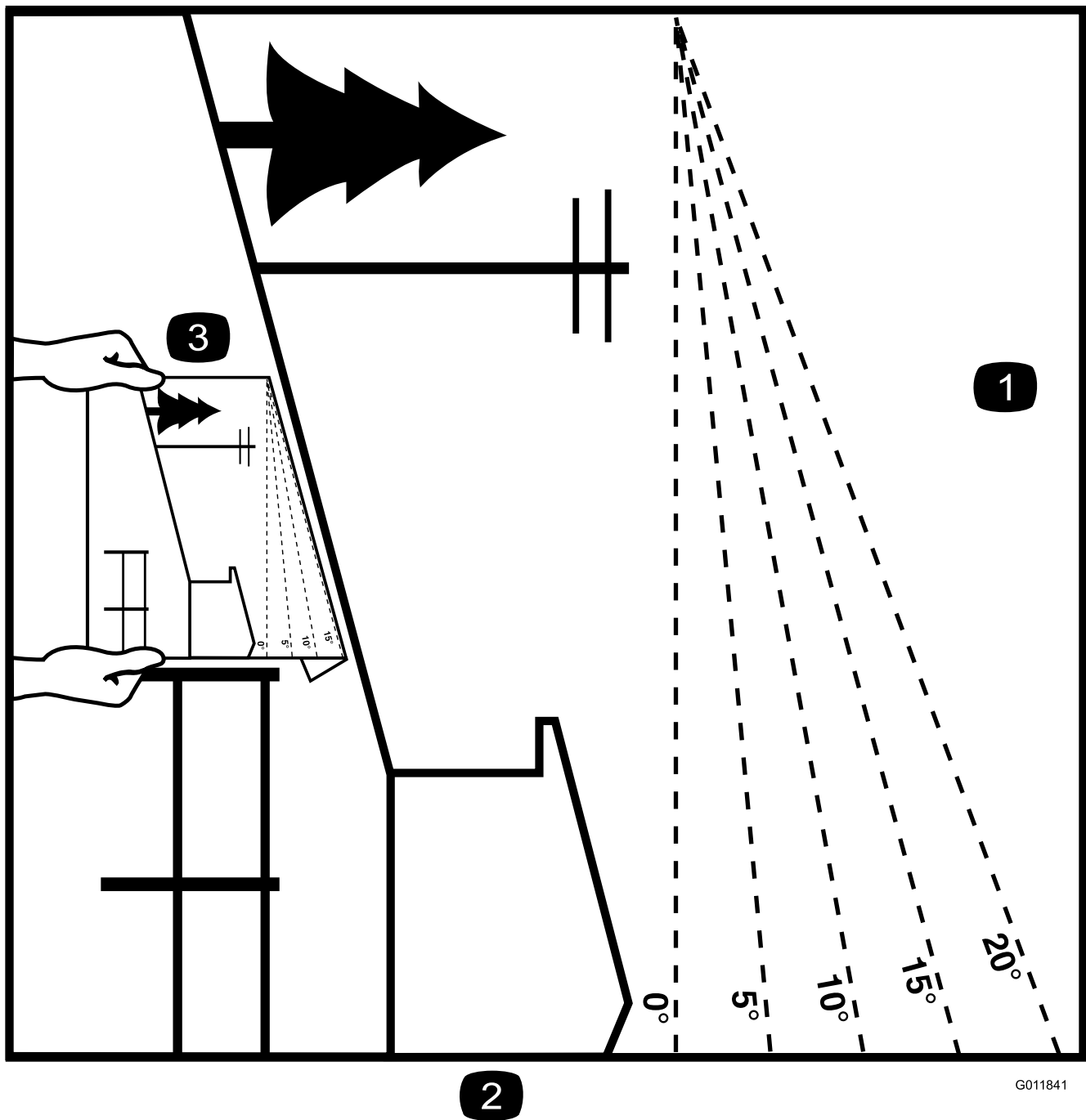
Este manual utiliza dos palabras más para resaltar información. **Importante** llama la atención sobre información mecánica especial, y **Nota** resalta información general que merece una atención especial.

Seguridad general

Esta máquina es capaz de amputar manos y pies y de lanzar objetos al aire. Exmark ha diseñado y probado este cortacésped para que ofrezca un servicio razonablemente seguro; no obstante, el incumplimiento de las instrucciones de seguridad puede causar lesiones personales o la muerte.

- Lea, comprenda y siga todas las instrucciones y advertencias que figuran en el Manual del operador, y los demás materiales de formación situados en la máquina, el motor y los accesorios. Todos los operadores y mecánicos deben recibir una formación adecuada. Si el operador o el mecánico no sabe leer este manual, es responsabilidad del propietario explicarle este material; es posible que haya otros idiomas disponibles en nuestra página web.
- Sólo permita que utilicen la máquina operadores debidamente formados, responsables y físicamente capaces, que estén familiarizados con la operación segura, los controles del operador y las señales e instrucciones de seguridad. No deje nunca que el equipo sea utilizado o mantenido por niños o por personas que no hayan recibido la formación adecuada al respecto. La normativa local puede imponer límites sobre la edad del operador.
- Mantenga siempre la barra antivuelco en la posición de totalmente elevada y bloqueada, y utilice el cinturón de seguridad.
- No utilice la máquina cerca de terraplenes, fosas, taludes, agua, u otros peligros, o en pendientes de más de 15 grados.
- No coloque las manos o los pies cerca de los componentes en movimiento de la máquina.
- No utilice nunca la máquina si están dañados los protectores, las defensas o las cubiertas. Tenga siempre colocados y en buenas condiciones de uso los protectores, interruptores y otros dispositivos de seguridad.
- Pare la máquina, apague el motor y retire la llave antes de realizar tareas de mantenimiento o repostaje, y antes de eliminar obstrucciones en la máquina.

Indicador de pendientes



G011841

g011841

Figura 3

Puede copiar esta página para su uso personal.

1. La pendiente máxima en la que puede utilizar la máquina es de **15 grados**. Utilice el Diagrama de pendientes para determinar el ángulo de una pendiente antes de proseguir. **No utilice esta máquina en pendientes de más de 15 grados**. Doble por la línea correspondiente a la pendiente recomendada.
2. Alinee este borde con una superficie vertical (árbol, edificio, el poste de una valla, etc.).
3. Ejemplo de cómo comparar la pendiente con el borde doblado

Pegatinas de seguridad e instrucciones



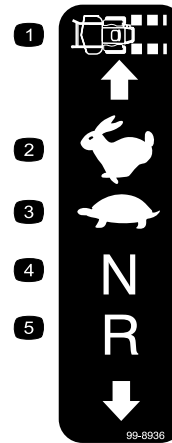
Las pegatinas de seguridad e instrucciones están a la vista del operador y están ubicadas cerca de cualquier zona de peligro potencial. Sustituya cualquier pegatina que esté dañada o que falte.



Símbolos de la batería

Algunos de estos símbolos, o todos ellos, están en su batería.

- | | |
|---|--|
| 1. Riesgo de explosión | 6. Mantenga a otras personas alejadas de la batería. |
| 2. No fume, mantenga alejado del fuego y de las llamas desnudas | 7. Lleve protección ocular; los gases explosivos pueden causar ceguera y otras lesiones. |
| 3. Líquido cáustico/peligro de quemadura química | 8. El ácido de la batería puede causar ceguera o quemaduras graves. |
| 4. Lleve protección ocular.. | 9. Enjuague los ojos inmediatamente con agua y busque rápidamente ayuda médica. |
| 5. Lea el <i>Manual del operador</i> . | 10. Contiene plomo; no tirar a la basura |



99-8936

decal99-8936

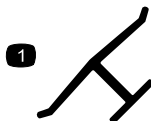
- | | |
|----------------------------|-----------------|
| 1. Velocidad de la máquina | 4. Punto muerto |
| 2. Rápido | 5. Hacia atrás |
| 3. Lento | |



106-2655

decal106-2655

- Advertencia – no toque ni se acerque a las correas en movimiento; retire la llave y lea las instrucciones antes de realizar cualquier operación de mantenimiento o ajuste a la máquina.



Marca del fabricante

decaloemmark

- Esta marca indica que la cuchilla se ha identificado como pieza del fabricante original de la máquina.



58-6520

decal58-6520

- Grasa



106-5517

decal106-5517

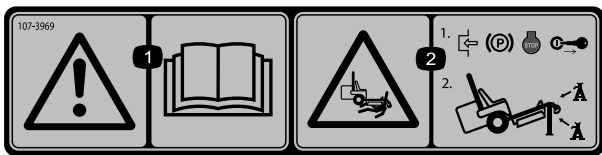
- Advertencia – no toque la superficie caliente.



107-3069

decal107-3069

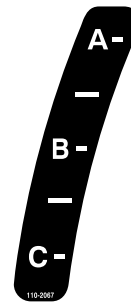
1. Advertencia – No hay protección contra vuelcos cuando la barra antivuelco está bajada.
2. Para evitar lesiones o la muerte debido a un vuelco accidental, mantenga la barra antivuelco en posición elevada y bloqueada, y lleve el cinturón de seguridad. Baje la barra antivuelco solo cuando sea absolutamente necesario; no lleve el cinturón de seguridad cuando la barra antivuelco está bajada.
3. Lea el *Manual del operador*; conduzca lentamente y con cuidado.



107-3969

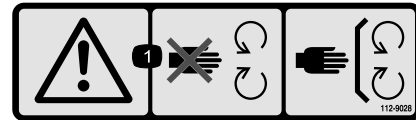
decal107-3969

1. Advertencia – lea el *manual del operador*.
2. Peligro de aplastamiento, cortacésped – ponga el freno de estacionamiento, pare el motor y retire la llave antes de trabajar debajo del cortacésped.



110-2067

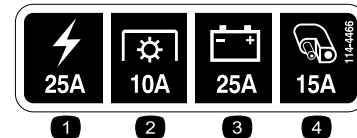
decal110-2067



112-9028

decal112-9028

1. Advertencia – no se acerque a las piezas en movimiento; mantenga colocados todos los protectores.

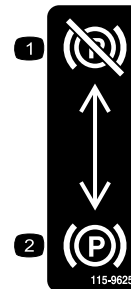


114-4466

decal114-4466

1. Principal (25 A)
2. Toma de fuerza (10A)
3. Carga (25A)
4. Auxiliar (15A)

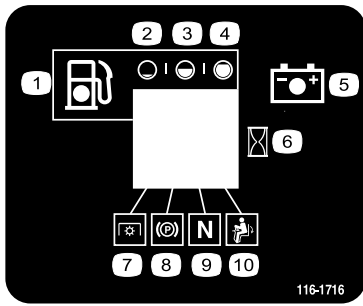
Máquinas con MyRide™ solamente



115-9625

decal115-9625

1. Freno de estacionamiento – quitado
2. Freno de estacionamiento – puesto

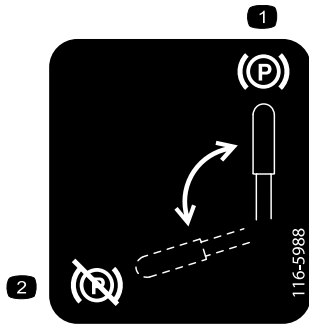


116-1716

decal116-1716

- | | |
|----------------|---|
| 1. Combustible | 6. Contador de horas |
| 2. Vacío | 7. Toma de fuerza |
| 3. Medio | 8. Freno de estacionamiento |
| 4. Lleno | 9. Punto muerto |
| 5. Batería | 10. Interruptor de presencia del operador |

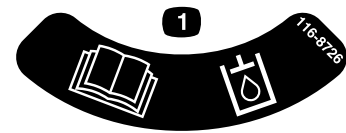
Máquinas sin MyRide™ solamente



116-5988

decal116-5988

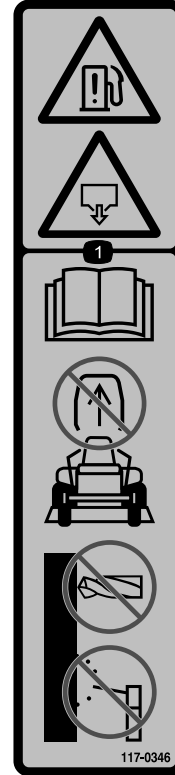
- | | |
|--------------------------------------|---------------------------------------|
| 1. Freno de estacionamiento – puesto | 2. Freno de estacionamiento – quitado |
|--------------------------------------|---------------------------------------|



116-8726

decal116-8726

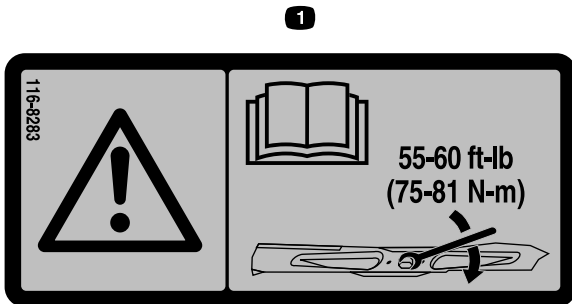
1. Consulte el fluido hidráulico recomendado en el *Manual del operador*.



117-0346

decal117-0346

1. Peligro de fuga de combustible – lea el *Manual del operador*; no intente retirar la barra antivuelco; no suelde, taladre ni modifique la barra antivuelco de ninguna manera.



116-8283

decal116-8283

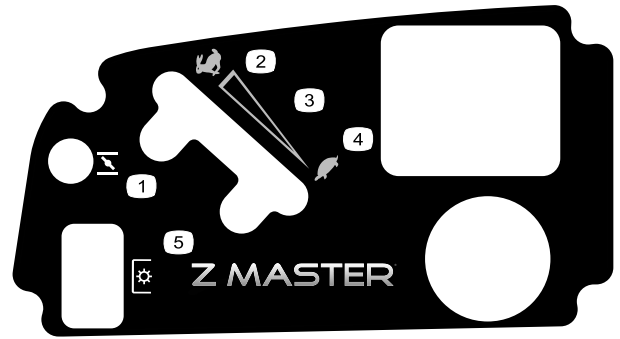
1. Advertencia – lea las instrucciones para apretar el perno/tuerca de la cuchilla a 75–81 N·m (55–60 pies-libra) que figuran en el *manual del operador*.



117-3848

decal117-3848

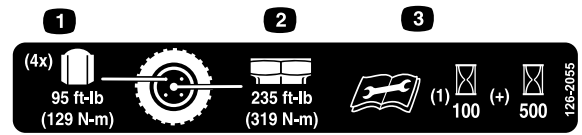
1. Peligro de objetos arrojados – mantenga alejadas a otras personas.
2. Peligro de objetos arrojados, deflector elevado – no haga funcionar el cortacésped sin que esté colocado el deflector, la tapa de descarga o el sistema de recogida de hierba.
3. Peligro de corte/desmembramiento de mano o pie, cuchilla de siega – no se acerque a las piezas en movimiento; mantenga colocados todos los protectores y defensas.



120-5898

decal120-5898

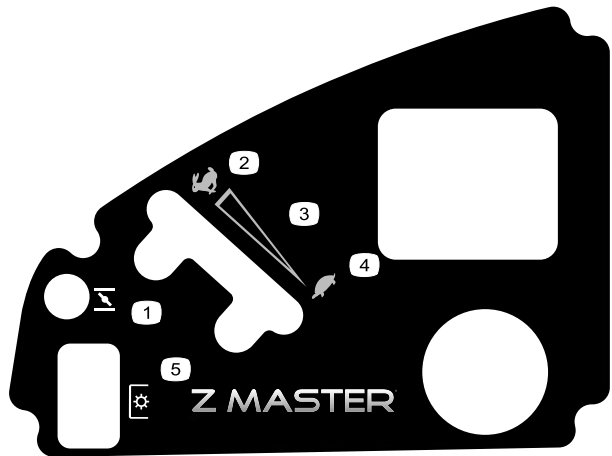
- | | |
|-----------------------------|--|
| 1. Estárter | 4. Lento |
| 2. Rápido | 5. Toma de fuerza (TDF), mando de control de las cuchillas |
| 3. Ajuste variable continuo | |



126-2055

decal126-2055

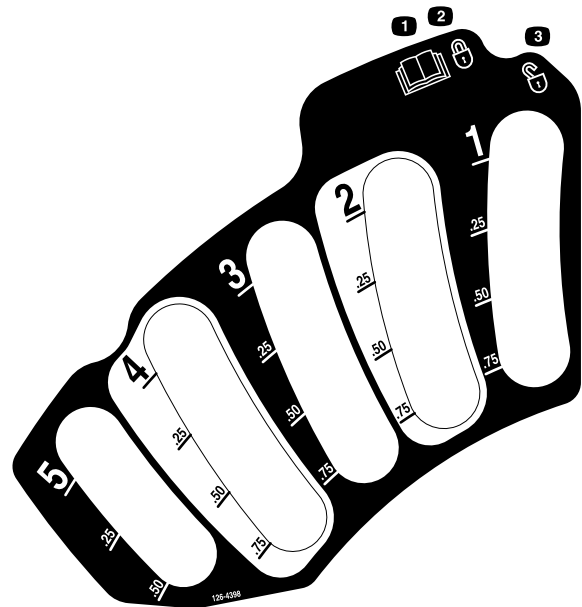
1. Tuerca de la rueda – apretar a 129 N-m (95 pies-libra).
2. Tuerca del buje de la rueda – apretar a 319 N-m (235 pies-libra).
3. Lea el *Manual del operador* antes de realizar cualquier tarea de mantenimiento; compruebe el par de apriete después de las primeras 100 horas y luego cada 500 horas.



120-5897

decal120-5897

- | | |
|-----------------------------|--|
| 1. Estárter | 4. Lento |
| 2. Rápido | 5. Toma de fuerza (TDF), mando de control de las cuchillas |
| 3. Ajuste variable continuo | |



126-4398

decal126-4398

1. Lea el *Manual del operador*.
2. Bloquear
3. Desbloquear

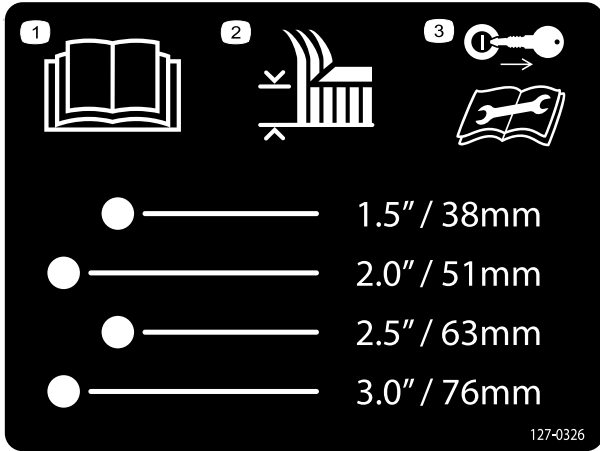


126-4659

126-4659

decal126-4659

1. Advertencia – patea caliente; deje que se enfríe.



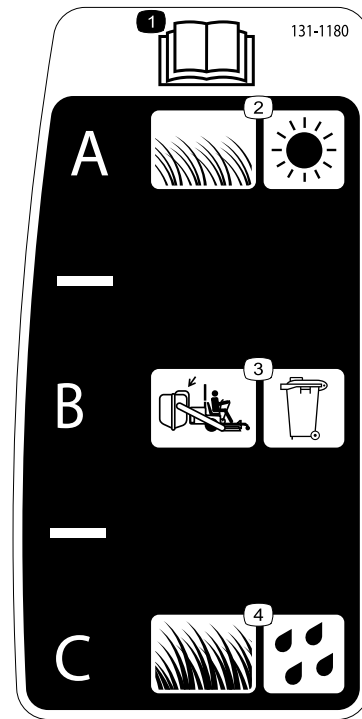
- ————— 1.5" / 38mm
- ————— 2.0" / 51mm
- ————— 2.5" / 63mm
- ————— 3.0" / 76mm

127-0326

decal127-0326

127-0326

1. Lea el *Manual del operador*.
2. Altura de corte
3. Retire la llave de contacto y lea el *Manual del operador* antes de realizar cualquier tarea de mantenimiento.

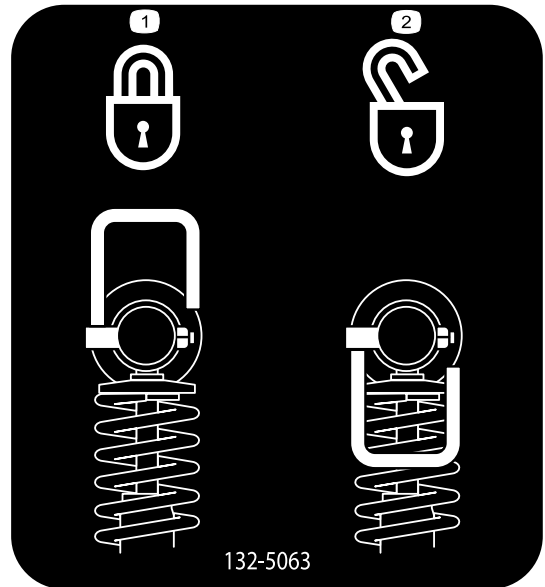


131-1180

decal131-1180

1. Lea el *manual del operador*.
2. Hierba corta y ligera; condiciones secas
3. Posición de ensacado
4. Hierba alta y densa; condiciones húmedas

Máquinas con MyRide™ solamente

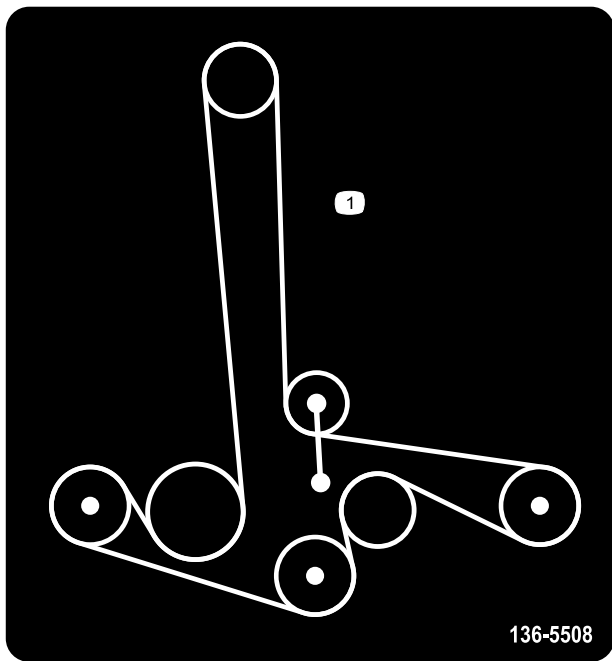


132-5063

decal132-5063

132-5063

1. Bloqueo de leva
2. Desbloqueo de leva



136-5508

decal136-5508

136-5508

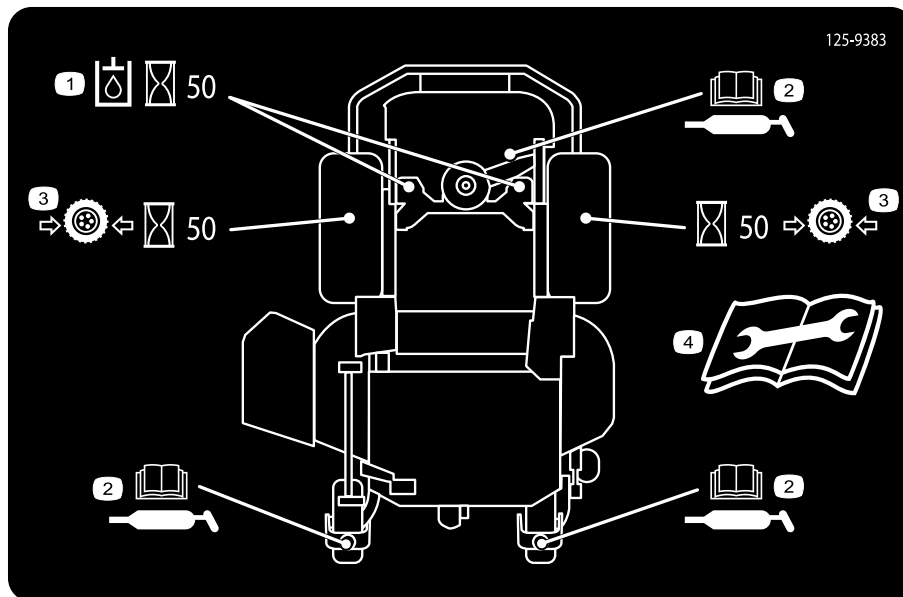
⚠ WARNING: Cancer and Reproductive Harm - www.P65Warnings.ca.gov.
 For more information, please visit www.ttcoCAProp65.com
CALIFORNIA SPARK ARRESTER WARNING
 Operation of this equipment may create sparks that can start fires around dry vegetation. A spark arrester may be required. The operator should contact local fire agencies for laws or regulations relating to fire prevention requirements.

133-8062

133-8062

decal133-8062

1. Enrutado de la correa



125-9383

125-9383

decal125-9383

1. Compruebe el fluido hidráulico cada 50 horas de uso.
2. Lea las instrucciones de lubricación de la máquina que figuran en el *manual del operador*.
3. Compruebe la presión de los neumáticos cada 50 horas de uso.
4. Lea el *Manual del operador* antes de realizar cualquier operación de mantenimiento.



132-5067

decal132-5067



132-0871

decal132-0871

Nota: Esta máquina cumple la prueba de estabilidad estándar de la industria en las pruebas estáticas laterales y longitudinales con la pendiente máxima recomendada indicada en la pegatina. Revise las instrucciones del *Manual del operador* sobre la operación de la máquina en pendientes, y compruebe las condiciones en las que se va a utilizar la máquina para determinar si la máquina puede utilizarse en las condiciones reinantes en ese día y ese lugar en concreto. Los cambios de terreno pueden dar lugar a un cambio en la operación de la máquina en pendientes.

- | | |
|---|---|
| <ol style="list-style-type: none"> 1. Advertencia – lea el <i>Manual del operador</i>; todos los operadores deben recibir formación antes de utilizar la máquina; lleve protección auditiva. 2. Peligro de corte/desmembramiento de la mano – no se acerque a las piezas en movimiento; mantenga colocados todos los protectores y defensas. 3. Peligro de objetos arrojados – mantenga alejadas a otras personas. | <ol style="list-style-type: none"> 4. Peligro de vuelco – no use dos rampas al cargar la máquina en un remolque; utilice una sola rampa con suficiente anchura para la máquina; use una rampa con una pendiente de menos de 15°; suba la rampa en marcha atrás y baje la rampa conduciendo hacia adelante. 5. Peligro de atropello – no transporte pasajeros; mire hacia atrás mientras conduce en marcha atrás. 6. Peligro de vuelco – no utilice la máquina cerca de taludes o en pendientes de más de 15 grados; utilice la máquina únicamente en pendientes de menos de 15 grados. |
|---|---|

El producto

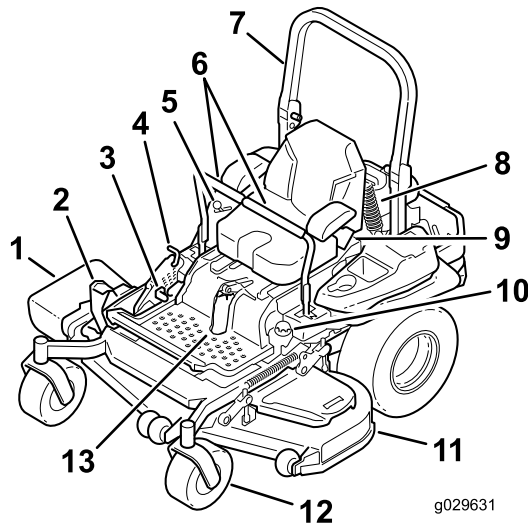


Figura 4

- | | |
|---|---|
| 1. Deflector de descarga lateral | 8. Conjunto de amortiguador trasero (máquinas con MyRide™ solamente) |
| 2. Pedal de elevación de la altura de corte | 9. Cinturón de seguridad |
| 3. Palanca del freno de estacionamiento | 10. Tapón de combustible |
| 4. Bloqueo de transporte | 11. Carcasa de corte |
| 5. Controles | 12. Rueda giratoria |
| 6. Palancas de control de movimiento | 13. Conjunto de amortiguador delantero (máquinas con MyRide™ solamente) |
| 7. Barra antivuelco | |

Controles

Familiarícese con todos los controles antes de poner en marcha el motor y trabajar con la máquina.

Panel de control

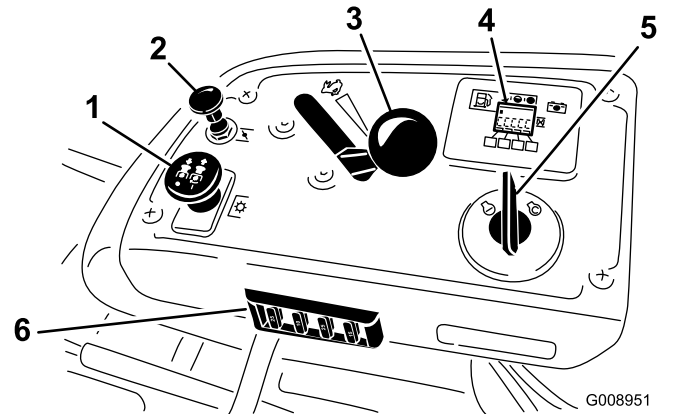


Figura 5

- | | |
|---|--|
| 1. Mando de control de las cuchillas (toma de fuerza) | 4. Contador de horas/indicadores de los interruptores de seguridad |
| 2. Control del estérter | 5. Llave de contacto |
| 3. Control del acelerador | 6. Fusibles |

Interruptor de encendido

El interruptor de encendido, que se utiliza para arrancar y apagar el motor, tiene tres posiciones: PARADA, MARCHA y ARRANQUE. Consulte [Cómo arrancar el motor \(página 28\)](#).

Control del acelerador

El acelerador controla la velocidad del motor y tiene un ajuste variable continuo de LENTO a RÁPIDO ([Figura 5](#)).

Control del estérter

Utilice el control del estérter para poner en marcha el motor en frío.

Mando de control de las cuchillas (toma de fuerza)

El mando de control de las cuchillas, representado por un símbolo de toma de fuerza (TDF), engrana y desengrana la transmisión de potencia a las cuchillas del cortacésped ([Figura 5](#)).

Horímetro

El horímetro registra el número de horas de operación de la máquina. Funciona cuando el motor está en

marcha. Utilice el recuento de horas para programar el mantenimiento regular (Figura 6).

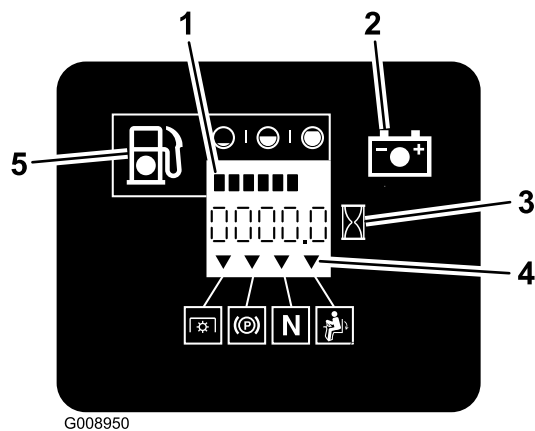


Figura 6

- | | |
|--------------------------------------|---|
| 1. Indicador de combustible (barras) | 4. Símbolos de los interruptores de seguridad |
| 2. Indicador de la batería | 5. Indicador de bajo nivel de combustible |
| 3. Horímetro | |

Indicador de combustible

El indicador de combustible está situado dentro del contador de horas, y las barras se encienden cuando el interruptor de encendido está en posición de CONECTADO (Figura 6).

El indicador aparece cuando el nivel de combustible es bajo (queda aproximadamente 3.8 litros [1 galón] en el depósito).

Indicadores de los interruptores de seguridad

Hay una serie de símbolos en el contador de horas, que indican con un triángulo negro si el componente de seguridad está en la posición correcta (Figura 6).

Indicador de la batería

Si se gira el interruptor de encendido a la posición de CONECTADO durante unos segundos, se muestra el voltaje de la batería en la zona donde normalmente se muestran las horas de uso.

La luz de la batería se enciende al accionarse el interruptor de encendido, y cuando la carga está por debajo del nivel correcto de operación Figura 6.

Palancas de control de movimiento

Las palancas de control de movimiento se utilizan para conducir la máquina hacia adelante, hacia atrás y girarla en ambos sentidos (Figura 4).

Posición de bloqueo/punto muerto

Mueva las palancas de control de movimiento hacia fuera, desde la posición central a la posición de BLOQUEO/PUNTO MUERTO antes de bajarse de la máquina (Figura 25). Ponga siempre las palancas de control de movimiento en posición de BLOQUEO/PUNTO MUERTO cuando pare la máquina o antes de dejarla desatendida.

Palanca del freno de estacionamiento

Cada vez que apaga el motor, ponga el freno de estacionamiento para evitar que la máquina se desplace accidentalmente.

Válvula de cierre de combustible

Cierre la válvula de cierre de combustible antes de transportar o almacenar la máquina; consulte [Uso de la válvula de cierre de combustible \(página 35\)](#).

Especificaciones

Nota: Las especificaciones y diseños están sujetos a modificación sin previo aviso.

Anchura

	Carcasa de 122 cm (48")	Carcasa de 132 cm (52")	Carcasa de 152 cm (60")	Carcasa de 183 cm (72")
Sin carcasa	116 cm (46")	116 cm (46")	135 cm (53")	150 cm (59")
Deflector elevado	137 cm (54")	146 cm (58")	157 cm (62")	187 cm (74")
Deflector bajado	161 cm (64")	172 cm (68")	192 cm (76")	222 cm (88")

Longitud

	Carcasa de 122 cm (48")	Carcasa de 132 cm (52")	Carcasa de 152 cm (60")	Carcasa de 183 cm (72")
Barra antivuelco elevada	201 cm (79")	201 cm (79")	211 cm (83")	219 cm (86")
Barra antivuelco bajada	206 cm (81")	206 cm (81")	215 cm (85")	223 cm (88")

Altura

	Carcasa de 122 cm (48")	Carcasa de 132 cm (52")	Carcasa de 152 cm (60")	Carcasa de 183 cm (72")
Barra antivuelco elevada	179 cm (71")	179 cm (71")	179 cm (71")	179 cm (71")
Barra antivuelco bajada	119 cm (47")	119 cm (47")	119 cm (47")	119 cm (47")

Peso

Modelo	Peso
74960	576 kg (1269 libras)
74961	612 kg (1349 libras)
75967	576 kg (1269 libras)
75968	612 kg (1349 libras)

Aperos/Accesorios

Está disponible una selección de aperos y accesorios homologados por Toro que pueden utilizarse con la máquina a fin de potenciar y aumentar sus prestaciones. Póngase en contacto con su Servicio Técnico Autorizado o con su distribuidor autorizado Toro, o visite www.Toro.com para obtener una lista de todos los aperos y accesorios homologados.

Para asegurar un rendimiento óptimo y mantener la certificación de seguridad de la máquina, utilice solamente piezas y accesorios genuinos Toro. Las piezas de repuesto y accesorios de otros fabricantes podrían ser peligrosos, y su uso podría invalidar la garantía del producto.

Operación

Nota: Los lados derecho e izquierdo de la máquina se determinan desde la posición normal del operador.

Antes del funcionamiento

Seguridad antes del uso

Seguridad general

- Evalúe el terreno para determinar los accesorios y aperos necesarios para realizar el trabajo de manera correcta y segura. Utilice solamente los accesorios y aperos homologados por Toro.
- Inspeccione la zona en la que se va a utilizar el equipo y retire cualquier piedra, juguete, palo, alambre, hueso u otro objeto extraño. Estos podrían ser arrojados por la máquina o interferir en su funcionamiento, y podrían causar lesiones personales al operador o a terceros.
- Lleve equipos de protección personal adecuados, como gafas de seguridad, calzado resistente y antideslizante y protección auditiva. Si tiene el pelo largo, recójase, y evite el uso de prendas sueltas y joyas o bisutería sueltas que pudieran enredarse en las piezas en movimiento.

⚠ CUIDADO

Esta máquina produce niveles sonoros que superan los 85 dBA en el oído del operador, y pueden causar pérdidas auditivas con períodos extendidos de exposición.

Lleve protección auditiva mientras utiliza esta máquina.

- Compruebe que los controles de presencia del operador, los interruptores de seguridad y los protectores de seguridad están instalados y que funcionan correctamente. No utilice la máquina si no funcionan correctamente.
- No utilice el cortacésped si hay otras personas (especialmente niños) o animales en la zona. Pare la máquina y cualquier accesorio si alguien entra en la zona.
- No haga funcionar la máquina si no están colocados y en buenas condiciones de funcionamiento el sistema completo de recogida de hierba, el deflector de descarga u otros

dispositivos de seguridad. Los componentes del recogehierbas están sujetos a desgaste, daños y deterioro, lo cual podría dejar al descubierto piezas en movimiento o permitir que se arrojen objetos. Compruebe frecuentemente el estado de desgaste o deterioro de los componentes y sustitúyalos con las piezas recomendadas por el fabricante cuando sea necesario.

Seguridad – Combustible

Extreme las precauciones al manejar el combustible.

⚠ PELIGRO

En determinadas condiciones la gasolina es extremadamente inflamable y sus vapores son explosivos.

Un incendio o una explosión de gasolina puede causar quemaduras a usted y a otras personas, y provocar daños materiales.

- **Llene el depósito de combustible en el exterior en una superficie nivelada, en una zona abierta y con el motor frío. Limpie la gasolina derramada.**
- **No llene ni vacíe nunca el depósito de combustible dentro de un edificio o de un remolque cerrado.**
- **No llene completamente el depósito de combustible. Llene el depósito de combustible hasta la parte inferior del cuello de llenado. Este espacio vacío en el depósito permitirá la dilatación de la gasolina. Si se llena demasiado, puede haber fugas de combustible, o puede dañarse el motor o el sistema de emisiones.**
- **No fume nunca mientras maneja la gasolina, y aléjese de llamas desnudas o de lugares en los que los vapores de la gasolina puedan ser prendidos por una chispa.**

- Almacene la gasolina en un recipiente homologado y manténgala fuera del alcance de los niños.
- Añada el combustible antes de arrancar el motor. No retire nunca el tapón del depósito de combustible ni añada combustible si el motor está en marcha o si el motor está caliente.
- Si se derrama gasolina, no intente arrancar el motor. Aléjese de la zona del derrame y evite crear fuentes de ignición hasta que los vapores de gasolina se hayan disipado.
- No utilice la máquina a menos que el sistema de escape completo esté correctamente colocado y en buenas condiciones de funcionamiento.

⚠ PELIGRO

En determinadas condiciones durante el repostaje, puede producirse una descarga de electricidad estática con chispa que puede prender los vapores de la gasolina. Un incendio o una explosión provocado por la gasolina puede causar quemaduras a usted y a otras personas y provocar daños materiales.

- Coloque siempre los recipientes de gasolina en el suelo, lejos del vehículo que está repostando.
- No llene los recipientes de gasolina dentro de un vehículo, camión o remolque ya que las alfombras o los revestimientos de plástico del interior de los remolques podrían aislar el recipiente y retrasar la pérdida de la carga estática.
- Cuando sea posible, retire el equipo a repostar del camión o remolque y reposte con las ruedas del equipo sobre el suelo.
- Si esto no es posible, reposte el equipo sobre el camión o remolque desde un recipiente portátil, en vez de usar un surtidor de gasolina.
- Si es imprescindible el uso de un surtidor, mantenga la boquilla en contacto con el borde del depósito de combustible o la abertura del recipiente en todo momento hasta que termine de repostar. No utilice dispositivos que mantengan abierta la boquilla.

⚠ ADVERTENCIA

La gasolina es dañina o mortal si es ingerida. La exposición a largo plazo a sus vapores ha producido cáncer en animales de laboratorio. El no tomar las precauciones debidas puede causar lesiones o enfermedades graves.

- Evite la respiración prolongada de los vapores.
- No acerque la cara a la boquilla o a la boca de llenado de los depósitos o recipientes de gasolina.
- Mantenga la gasolina alejada de los ojos y de la piel.
- No haga sifón nunca utilizando la boca.

⚠ CUIDADO

El orificio de ventilación del depósito de combustible se encuentra dentro del tubo de la barra anti-vuelco. Retirar o modificar la barra anti-vuelco podría causar un derrame de combustible y contravenir la normativa sobre emisiones.

- No retire la barra anti-vuelco.
- No suelde, taladre ni modifique la barra anti-vuelco de ninguna manera.

Para ayudar a prevenir incendios:

- Mantenga el motor y la zona del motor libres de hierba, hojas, excesos de grasa o aceite y otros residuos que pueden acumularse en estas zonas.
- Limpie cualquier derrame de aceite o combustible y retire cualquier residuo empapado en combustible.
- Espere a que se enfríe la máquina antes de guardarla en un recinto cerrado. No guarde la máquina cerca de una llama o en un lugar cerrado donde puede haber llamas piloto o calentadores.

Cómo añadir combustible

Combustible recomendado

- Para obtener los mejores resultados, utilice solamente gasolina fresca (comprada hace menos de 30 días), sin plomo, de 87 o más octanos (método de cálculo (R+M)/2).
- **Etanol:** Es aceptable el uso de gasolina con hasta el 10% de etanol (gasohol) o el 15% de MTBE (éter metil tert-butílico) por volumen. El etanol y el MTBE no son lo mismo. No está autorizado el uso de gasolina con el 15% de etanol (E15) por volumen. **No utilice nunca gasolina que**

contenga más del 10% de etanol por volumen, como por ejemplo la E15 (contiene el 15% de etanol), la E20 (contiene el 20% de etanol) o la E85 (contiene hasta el 85% de etanol). El uso de gasolina no autorizada puede causar problemas de rendimiento o daños en el motor que pueden no estar cubiertos bajo la garantía.

- **No** utilice gasolina que contenga metanol.
- **No** guarde combustible en el depósito de combustible o en recipientes de combustible durante el invierno a menos que haya añadido un estabilizador.
- **No** añada aceite a la gasolina.

Uso del estabilizador/acondicionador

Use un estabilizador/acondicionador en la máquina para obtener las siguientes ventajas:

- Mantiene el combustible fresco durante más tiempo si se siguen las indicaciones del fabricante del estabilizador de combustible
- Limpia el motor durante el funcionamiento.
- Elimina la formación de depósitos pegajosos, con aspecto de barniz, en el sistema de combustible, que pueden dificultar el arranque.

Importante: No utilice aditivos de combustible que contengan metanol o etanol.

Agregue la cantidad adecuada de estabilizador/acondicionador de combustible al combustible.

Nota: Un estabilizador/acondicionador de combustible es más eficaz cuando se mezcla con combustible fresco. Para reducir al mínimo los depósitos de barniz en el sistema de combustible, utilice siempre un estabilizador de combustible.

Cómo llenar el depósito de combustible

1. Aparque la máquina en una superficie nivelada.
2. Ponga el freno de estacionamiento.
3. Apague el motor y retire la llave.
4. Limpie alrededor del tapón del depósito de combustible.
5. Llene el depósito de combustible hasta la parte inferior del cuello de llenado (Figura 7).

Nota: No llene completamente el depósito de combustible. El espacio vacío en el depósito permitirá la dilatación de la gasolina.

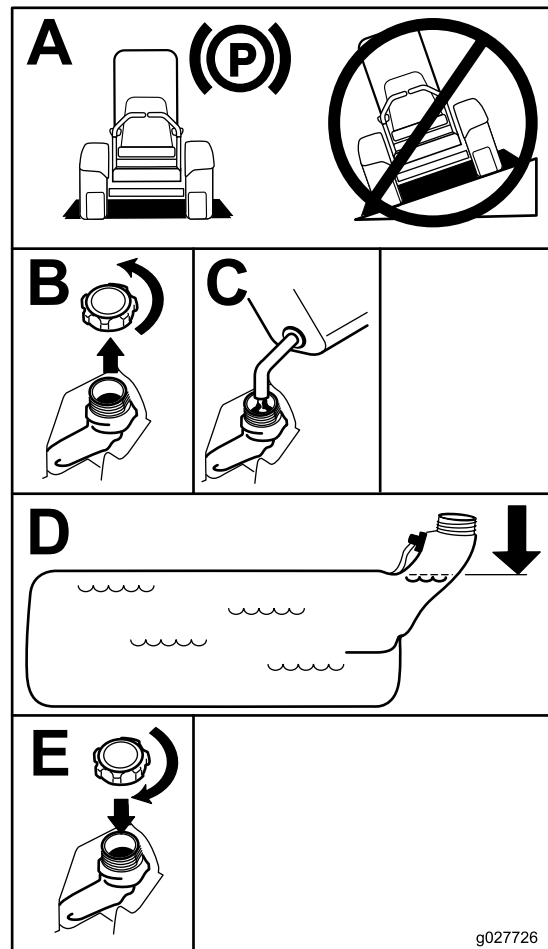


Figura 7

g027726

Mantenimiento diario

Cada día, antes de arrancar la máquina, siga los procedimientos marcados como “Cada uso/A diario” en la sección [Mantenimiento \(página 39\)](#).

Rodaje de una máquina nueva

Los motores nuevos necesitan tiempo para desarrollar toda su potencia. La fricción generada por las carcasas y los sistemas de propulsión de los cortacéspedes es mayor cuando éstos son nuevos, lo que supone una carga adicional para el motor. Las máquinas nuevas necesitan un periodo de rodaje de 40–50 horas para desarrollar la máxima potencia y el mejor rendimiento.

Uso del sistema de protección antivuelco (ROPS)

⚠ ADVERTENCIA

Para evitar lesiones o la muerte en caso de un vuelco, mantenga la barra antivuelco en posición totalmente elevada y bloqueada, y utilice el cinturón de seguridad.

Asegúrese de que el asiento está sujeto a la máquina.

⚠ ADVERTENCIA

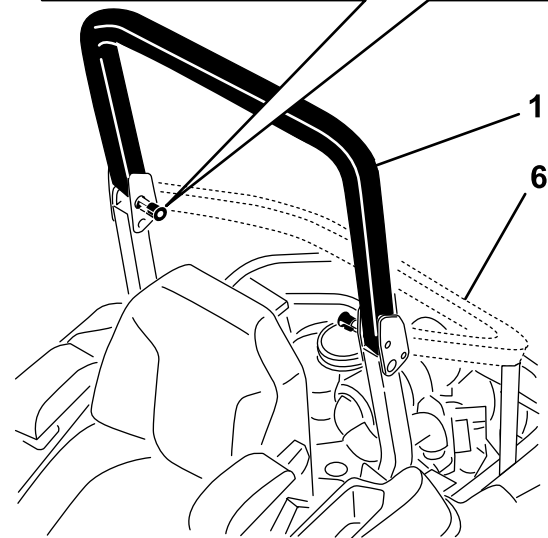
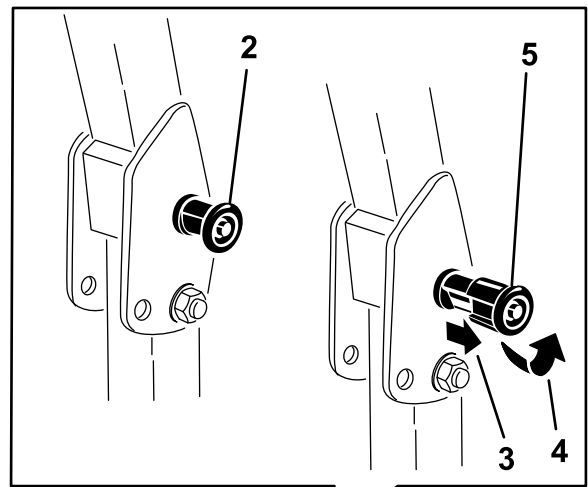
No hay protección contra vuelcos cuando la barra antivuelco está bajada.

- Baje la barra antivuelco únicamente cuando sea imprescindible.
- No use el cinturón de seguridad si la barra antivuelco está bajada.
- Conduzca lentamente y con cuidado.
- Eleve la barra antivuelco tan pronto como haya espacio suficiente.
- Compruebe cuidadosamente que hay espacio suficiente antes de conducir por debajo de cualquier objeto en alto (por ejemplo, ramas, portales, cables eléctricos) y no entre en contacto con ellos.

Bajada de la barra antivuelco

Importante: Baje la barra antivuelco únicamente cuando sea imprescindible.

1. Para bajar la barra antivuelco, presione hacia adelante la parte superior de la barra.
2. Tire de ambos pomos hacia fuera y gírelos 90 grados para desengranarlos (Figura 8).
3. Baje la barra antivuelco (Figura 8).



g228804

Figura 8

- | | |
|--|---|
| 1. Barra antivuelco en posición vertical | 4. Gire el pomo del ROPS 90 grados. |
| 2. Pomo del ROPS en posición de enganche | 5. Pomo del ROPS en posición de desenganche |
| 3. Tire el pomo del ROPS hacia fuera. | 6. Barra antivuelco en posición de plegado |

Elevación de la barra antivuelco

Importante: Utilice siempre el cinturón de seguridad cuando la barra antivuelco está en la posición elevada.

1. Eleve la barra anti-vuelco a la posición de trabajo y gire los pomos hasta que se introduzcan parcialmente en las ranuras (Figura 8).
2. Eleve la barra antivuelco a la posición vertical, presionando sobre la parte superior de la misma; las clavijas encajarán en cuanto se alineen con los orificios (Figura 8).
3. Presione sobre la barra para asegurarse de que las clavijas han quedado encajadas.

Uso del sistema de interruptores de seguridad

⚠ ADVERTENCIA

Si los interruptores de seguridad están desconectados o dañados, la máquina podría ponerse en marcha inesperadamente y causar lesiones personales.

- No manipule los interruptores de seguridad.
- Compruebe la operación de los interruptores de seguridad cada día, y sustituya cualquier interruptor dañado antes de operar la máquina.

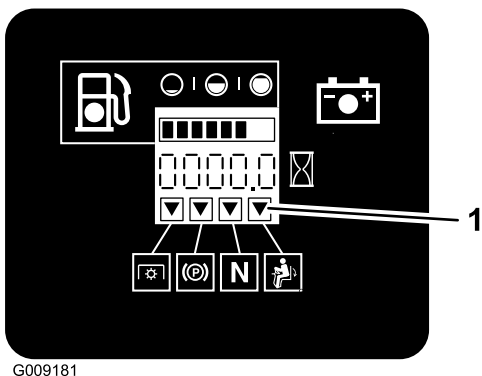
El sistema de interruptores de seguridad

El sistema de interruptores de seguridad ha sido diseñado para impedir que el motor arranque a menos que ocurra lo siguiente:

- El freno de estacionamiento esté puesto.
- El mando de control de las cuchillas (TDF) está desengranado.
- Las palancas de control de movimiento estén en la posición de BLOQUEO/PUNTO MUERTO.

El sistema de interruptores de seguridad también está diseñado para parar el motor cuando se muevan las palancas de control de movimiento desde la posición de BLOQUEO DE PUNTO MUERTO con el freno de estacionamiento puesto, o si usted se levanta del asiento cuando la TDF está engranada.

El contador de horas tiene indicadores que notifican al usuario si el componente de seguridad está en la posición correcta. Cuando el componente está en la posición correcta, aparece un indicador en la pantalla.



G009181

g009181

Figura 9

1. Se muestran indicadores cuando los componentes del sistema de seguridad están en la posición correcta.

Comprobación del sistema de interruptores de seguridad

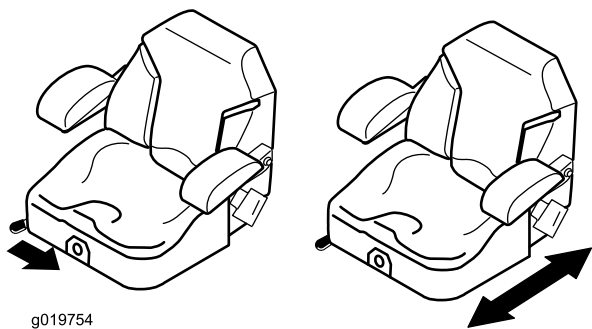
Intervalo de mantenimiento: Cada vez que se utilice o diariamente

Verifique el sistema de interruptores de seguridad cada vez que vaya a utilizar la máquina. Si el sistema no funciona de la forma que se describe a continuación, póngase en contacto con un Servicio Técnico Autorizado para que lo reparen inmediatamente.

1. Siéntese en el asiento, ponga el freno de estacionamiento y mueva el mando de control de las cuchillas (TDF) a ENGRANADO. Intente arrancar el motor; el motor no debe arrancar.
2. Siéntese en el asiento, ponga el freno de estacionamiento y mueva el mando de control de las cuchillas (TDF) a DESENGRANADO. Mueva cualquiera de las palancas de control de movimiento fuera de la posición de BLOQUEO/PUNTO MUERTO. Intente arrancar el motor; el motor no debe arrancar. Repita con la otra palanca de control.
3. Siéntese en el asiento, ponga el freno de estacionamiento, mueva el mando de control de las cuchillas (TDF) a DESENGRANADO y mueva las palancas de control de movimiento a la posición de BLOQUEO/PUNTO MUERTO. Ahora arranque el motor. Con el motor en marcha, quite el freno de estacionamiento, engrane el mando de control de las cuchillas (TDF) y levántese un poco del asiento; el motor debe pararse.
4. Siéntese en el asiento, ponga el freno de estacionamiento, mueva el mando de control de las cuchillas (TDF) a DESENGRANADO y mueva las palancas de control de movimiento a la posición de BLOQUEO/PUNTO MUERTO. Ahora arranque el motor. Con el motor en marcha, ponga cualquiera de las palancas de control de movimiento en posición central y muévela (hacia adelante o hacia atrás); el motor debe pararse. Repita con la otra palanca de control.
5. Siéntese en el asiento, quite el freno de estacionamiento, mueva el mando de control de las cuchillas (TDF) a DESENGRANADO y mueva las palancas de control de movimiento a la posición de BLOQUEO/PUNTO MUERTO. Intente arrancar el motor; el motor no debe arrancar.

Colocación del asiento

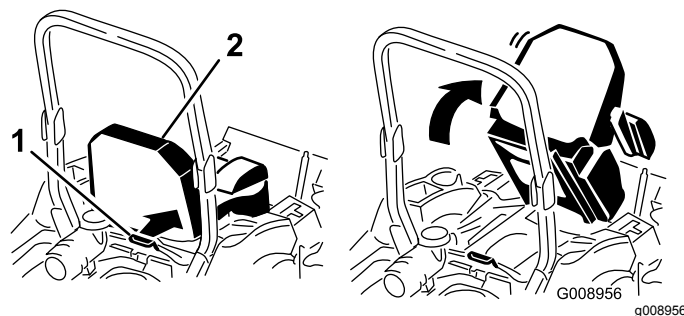
El asiento puede moverse hacia adelante y hacia atrás. Coloque el asiento en la posición que le permita controlar mejor la máquina y en la que esté más cómodo (Figura 10).



g019754

g019754

Figura 10



G008956

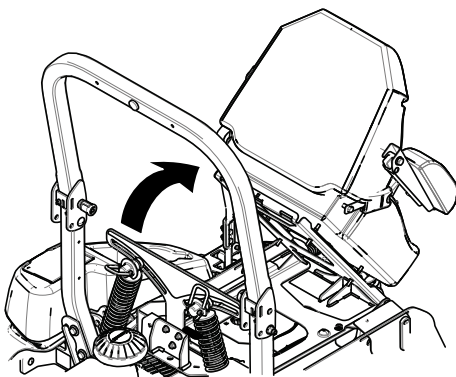
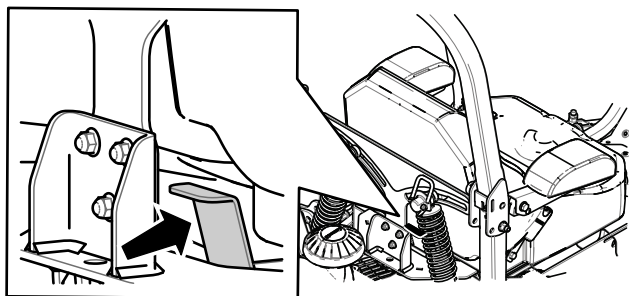
g008956

Figura 12

1. Enganche del asiento
2. Asiento

Desenganche del asiento

Máquinas con sistema de suspensión MyRide™



g204507

Figura 11

Máquinas sin sistema de suspensión MyRide™

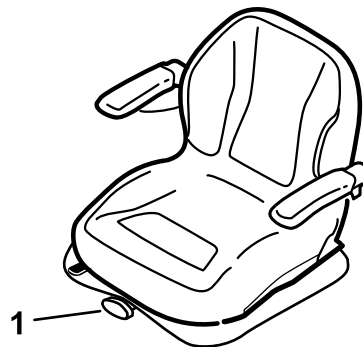
Para desenganchar el asiento, mueva el enganche del asiento hacia adelante (Figura 12).

Cómo ajustar la suspensión del asiento

Máquinas sin sistema de suspensión MyRide™ solamente

El asiento puede ajustarse para que la conducción sea más suave y cómoda. Coloque el asiento en la posición más cómoda para usted.

Para ajustarlo, gire el pomo situado en la parte delantera en cualquier sentido hasta encontrar la posición más cómoda (Figura 13).



g024881

Figura 13

1. Pomo de la suspensión del asiento

Ajuste de los conjuntos de amortiguador traseros

Máquinas con sistema de suspensión MyRide™ solamente

El sistema de suspensión MyRide™ se ajusta para brindar una conducción sea más suave y cómoda. El ajuste de los 2 conjuntos de choque traseros es el ajuste más fácil y rápido para el cambio del sistema de suspensión. Coloque el sistema de suspensión donde le quede más cómodo.

Las ranuras para los conjuntos de choque traseros tienen posiciones de palancas de bloqueo para files de referencia. Los conjuntos de amortiguador traseros pueden colocarse en cualquier lugar de la ranura, no solo en las muescas de posicionamiento. El siguiente gráfico muestra la posición para una conducción blanda o firme y las posiciones de las diferentes muescas de posicionamiento (Figura 14).

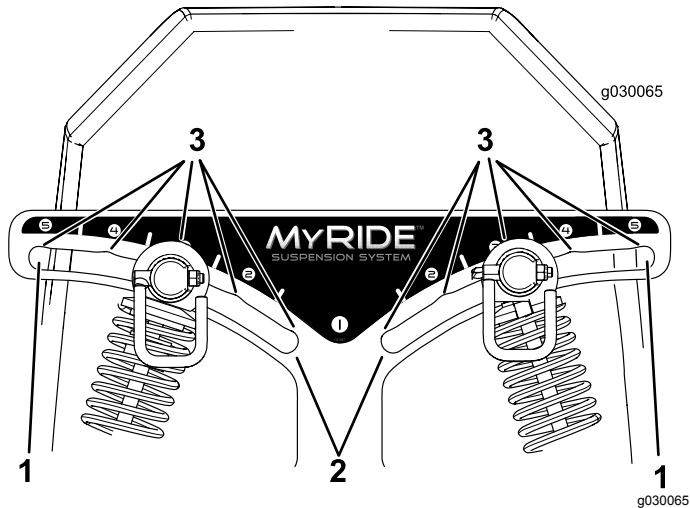
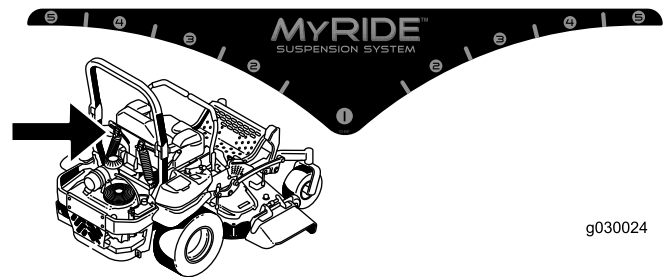


Figura 14

- 1. Posición más firme
- 2. Posición más blanda
- 3. Muecas de posicionamiento en las ranuras

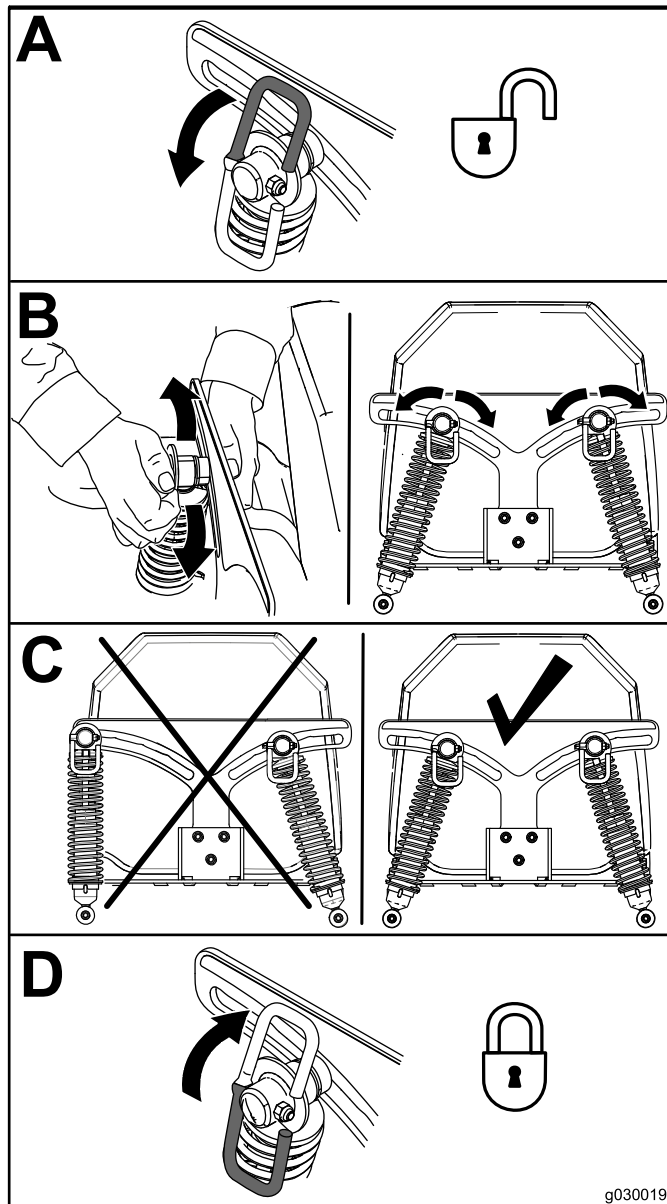
Nota: Asegúrese de que los conjuntos de choque traseros izquierdos y derechos siempre se ajusten en las mismas posiciones.

Ajuste los conjuntos de choque traseros (Figura 15).



g030024

g030024



g030019

Figura 15

Durante el funcionamiento

Seguridad durante el uso

Seguridad general

El operador debe dedicar toda su atención al uso de la máquina. **No** realice ninguna actividad que pudiera distraerle; de lo contrario, pueden producirse lesiones o daños materiales.

⚠ ADVERTENCIA

Las piezas del motor, especialmente el silenciador, pueden alcanzar temperaturas extremadamente altas durante el uso. Pueden provocar quemaduras graves por contacto, e incendiar residuos tales como hojas, hierbas, maleza, etc.

- **Deje que las piezas del motor, sobre todo el silenciador, se enfríen antes de tocarlos.**
- **Limpie cualquier acumulación de residuos de la zona del silenciador y del motor.**

⚠ ADVERTENCIA

Los gases de escape del motor contienen monóxido de carbono, que es un veneno inodoro que puede matarle.

No haga funcionar el motor dentro de un edificio o en un recinto de reducidas dimensiones donde pueden acumularse vapores peligrosos de monóxido de carbono.

- El propietario/usuario puede prevenir, y es responsable de, los accidentes o lesiones sufridos por él mismo, o por otras personas o bienes.
- Este cortacésped ha sido diseñado para un solo operador. No lleve pasajeros y mantenga a otras personas alejadas de la máquina durante el uso.
- No utilice la máquina si está enfermo, cansado, o bajo la influencia de alcohol o drogas.
- Utilice la máquina solamente con luz natural o con una buena iluminación artificial.
- Los rayos pueden causar graves lesiones o incluso la muerte. Si se ven relámpagos o rayos, o se oyen truenos en la zona, no utilice la máquina; busque un lugar donde resguardarse.
- Extreme las precauciones al trabajar con accesorios o aperos, como por ejemplo sistemas de recogida de hierba. Éstos pueden afectar a la estabilidad de la máquina y causar pérdidas

de control. Siga las instrucciones de uso de los contrapesos, si son necesarios.

- No se acerque a agujeros, surcos, montículos, rocas u otros peligros ocultos. Tenga cuidado al acercarse a esquinas ciegas, arbustos, árboles, hierba alta u otros objetos que puedan ocultar obstáculos o dificultar la visión. Los terrenos desiguales pueden hacer que la máquina vuelque o hacer que el operador pierda el equilibrio o resbale.
- Asegúrese de que todas las transmisiones están en punto muerto y que el freno de mano está puesto antes de arrancar el motor. Utilice el cinturón de seguridad cuando la barra anti-vuelco está en la posición elevada y bloqueada.
- Arranque el motor con cuidado siguiendo las instrucciones, con los pies bien alejados de las cuchillas.
- No utilice nunca el cortacésped si están dañados los protectores o las cubiertas. Tenga siempre colocados y en buenas condiciones de uso los protectores, interruptores y otros dispositivos de seguridad.
- Manténgase alejado del conducto de descarga en todo momento. No siegue nunca con la puerta de descarga elevada, retirada o modificada, a menos que tenga colocado y en buenas condiciones de funcionamiento un sistema de recogida de hierba o un kit de mulching.
- Mantenga las manos y los pies alejados de las piezas en movimiento. Si es posible, no haga ajustes con el motor en marcha.

⚠ ADVERTENCIA

Las manos, los pies, el pelo, la ropa o los accesorios pueden enredarse en las piezas rotativas. Cualquier contacto con las piezas rotativas puede causar una amputación traumática o laceraciones graves.

- **No haga funcionar la máquina sin que estén colocados y en buenas condiciones de funcionamiento los protectores y los dispositivos de seguridad.**
- **Mantenga las manos, los pies, las joyas y la ropa alejados de las piezas en movimiento.**

- Nunca levante la carcasa si las cuchillas están en movimiento.
- Esté pendiente del sentido de descarga del cortacésped y no oriente la descarga hacia nadie. Evite descargar material contra una pared u otra obstrucción, porque el material podría rebotar

hacia el operador. Pare las cuchillas, vaya más despacio y tenga cuidado al cruzar superficies que no sean de hierba y al transportar el cortacésped a la zona a segar o desde ella.

- Esté alerta, vaya más despacio y extreme las precauciones en los giros. Mire detrás y al lado antes de cambiar de dirección. No siegue en marcha atrás a menos que sea absolutamente necesario.
- No cambie los ajustes del regulador del motor ni haga funcionar el motor a una velocidad excesiva.
- Aparque la máquina en una superficie nivelada. Pare el motor, espere a que se detengan todas las piezas en movimiento y desconecte el/los cable(s) de la(s) bujía(s).
 - Antes de inspeccionar, limpiar o hacer mantenimiento en el cortacésped.
 - Después de golpear un objeto extraño, o si se producen vibraciones anormales (inspeccione el cortacésped y repare cualquier daño antes de volver a arrancar y utilizar el cortacésped).
 - Antes de limpiar atascos.
 - Siempre que deje el cortacésped sin supervisar. No deje desatendida la máquina si está en marcha.
- Pare el motor y espere a que se detengan todas las piezas en movimiento:
 - Antes de repostar combustible.
 - Antes de vaciar el recogedor.
 - Antes de ajustar la altura.
- Pueden ocurrir accidentes trágicos si el operador no está alerta a la presencia de niños. A menudo los niños se sienten atraídos por la máquina y la actividad de segar. No suponga nunca que los niños van a permanecer en el último lugar en que los vio.
 - Mantenga a los niños alejados de la zona de siega y bajo la atenta mirada de un adulto responsable que no sea el operador.
 - Esté alerta y pare la máquina si entran niños en la zona.
 - Antes de ir hacia atrás o cambiar de sentido, y mientras lo hace, mire hacia atrás, hacia abajo y hacia los lados por si hubiera niños pequeños.
 - Nunca permita a los niños utilizar la máquina.
 - No lleve niños en la máquina, incluso si las cuchillas están desconectadas. Los niños podrían caerse y sufrir graves lesiones, o interferir con la operación segura de la máquina. Cualquier niño que haya sido

transportado en el pasado podría aparecer de pronto en la zona de trabajo buscando otro paseo, y podría ser arrollado por la máquina, incluso en marcha atrás.

Seguridad en pendientes

- Las pendientes son una de las principales causas de accidentes por pérdida de control y vuelcos, que pueden causar lesiones graves o la muerte. El operador es responsable de la seguridad cuando trabaja en pendientes. El uso de la máquina en cualquier pendiente exige un cuidado especial. Antes de usar la máquina en una pendiente:
 - Lea y comprenda las instrucciones sobre pendientes del manual y las que están colocadas en la máquina.
 - Utilice un indicador de ángulo para determinar la inclinación aproximada de la zona.
 - No utilice la máquina nunca en pendientes de más de 15 grados.
 - Evalúe las condiciones del lugar de trabajo para determinar si es seguro trabajar en la pendiente con la máquina. Utilice el sentido común y el buen juicio al realizar esta evaluación. Cualquier cambio que se produzca en el terreno, como por ejemplo un cambio de humedad, puede afectar rápidamente al uso de la máquina en una pendiente.
- Identifique cualquier obstáculo situado en la base de la pendiente. No utilice la máquina cerca de terraplenes, zanjas, taludes, agua u otros peligros. La máquina podría volcar repentinamente si una rueda pasa por el borde de un terraplén o fosa, o si se socava un talud. Mantenga una distancia prudente (el doble de la anchura de la máquina) entre la máquina y cualquier peligro. Utilice una máquina dirigida o una desbrozadora manual para segar la hierba en estas zonas.

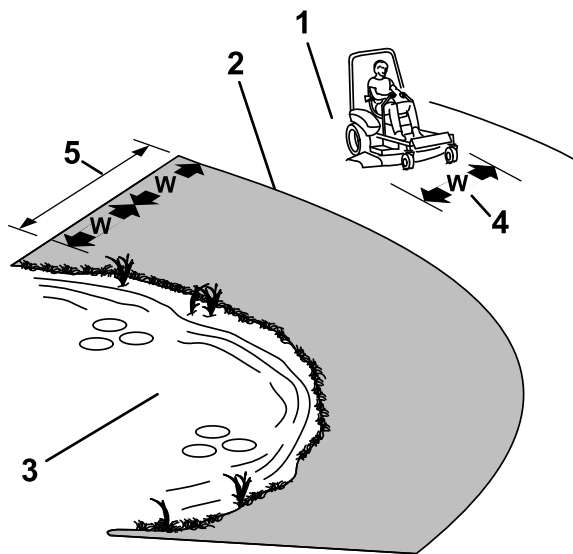


Figura 16

g221745

1. Zona segura – Utilice el cortacésped aquí en pendientes de menos de 15 grados o zonas planas.
2. Zona de peligro – utilice un cortacésped dirigido y/o una desbrozadora manual en pendientes de más de 15°
3. Agua
4. W = anchura de la máquina
5. Mantenga una distancia prudente (el doble de la anchura de la máquina) entre la máquina y cualquier peligro.

Seguridad del sistema de protección antivuelco (ROPS)

Está instalado en la máquina un Sistema de protección contra vuelcos (barra anti-vuelco).

⚠ ADVERTENCIA

No hay protección contra vuelcos cuando la barra anti-vuelco está bajada. Si una rueda pasa por un borde, una zanja, un terraplén o el agua, puede causar un vuelco, que puede dar lugar a lesiones graves o la muerte.

- **No retire el ROPS.**
- **Mantenga la barra anti-vuelco en posición elevada y bloqueada y utilice el cinturón de seguridad.**
- **Baje la barra anti-vuelco únicamente cuando sea imprescindible.**
- **No lleve el cinturón de seguridad cuando la barra antivuelco está bajada.**
- **Conduzca lentamente y con cuidado.**
- **Eleve la barra antivuelco tan pronto como haya espacio suficiente.**

- Asegúrese de que el cinturón de seguridad puede ser desabrochado rápidamente en caso de emergencia.
- Compruebe cuidadosamente que hay espacio suficiente antes de conducir por debajo de cualquier objeto en alto (por ejemplo, ramas, portales o cables eléctricos) y no entre en contacto con ellos.
- En caso de un vuelco, lleve el equipo a un Servicio Técnico Autorizado para que inspeccione el ROPS.
- Si el ROPS está dañado, no lo cambie. No lo repare ni lo revise.
- Cualquier accesorio, modificación o implemento que se añada al ROPS debe ser homologado por Toro.

Acceso al puesto del operador

Utilice la carcasa de corte como escalón para subirse al puesto del operador (Figura 17).

- Evite arrancar, parar o girar la máquina en cuestas o pendientes. Evite hacer cambios bruscos de velocidad o de dirección; gire poco a poco, y a baja velocidad.
- No utilice la máquina en condiciones que puedan comprometer la tracción, la dirección o la estabilidad de la máquina. Tenga en cuenta que conducir en hierba mojada, atravesar pendientes empinadas, o bajar cuestas puede hacer que la máquina pierda tracción. La transferencia de peso a las ruedas delanteras puede hacer que patine la máquina, con pérdida de frenado y de control de dirección. La máquina puede deslizarse incluso con las ruedas motrices inmovilizadas.
- Retire o señale cualquier obstáculo, como zanjas, baches, surcos, montículos, rocas u otros peligros ocultos. La hierba alta puede ocultar obstáculos. Un terreno irregular puede hacer que la máquina vuelque.
- Extreme las precauciones al trabajar con accesorios o aperos, como por ejemplo sistemas de recogida de hierba. Éstos pueden afectar a la estabilidad de la máquina y causar pérdidas de control. Siga las instrucciones de uso de los contrapesos.
- Si es posible, mantenga la carcasa bajada al suelo mientras trabaje en pendientes. La elevación de la carcasa mientras se trabaja en pendientes puede hacer que la máquina pierda estabilidad.

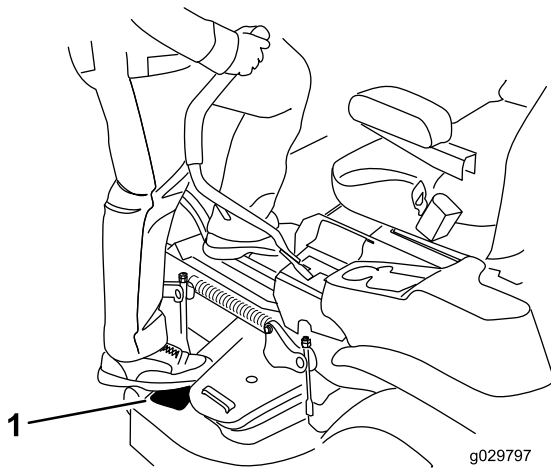


Figura 17

1. Pisar aquí.

Utilización del freno de estacionamiento

Ponga siempre el freno de estacionamiento cuando pare la máquina o cuando la deje desatendida.

Activación del freno de estacionamiento

Aparque la máquina en una superficie nivelada.

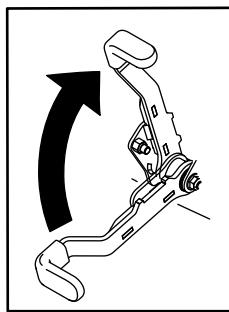


Figura 18

Desactivación del freno de estacionamiento

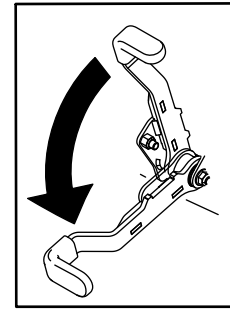


Figura 19

Uso del mando de control de las cuchillas (TDF)

El mando de control de las cuchillas (TDF) arranca y detiene las cuchillas del cortacésped y cualquier accesorio conectado.

Cómo engranar el mando de control de las cuchillas (TDF)

Nota: El uso del mando de control de las cuchillas (TDF) con el acelerador en la posición intermedia o menos producirá un desgaste excesivo en las correas de transmisión.

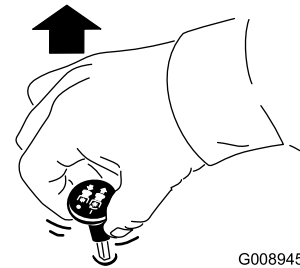
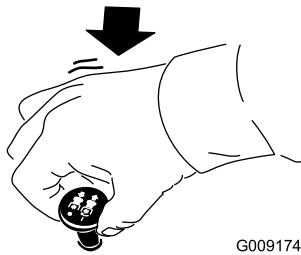


Figura 20

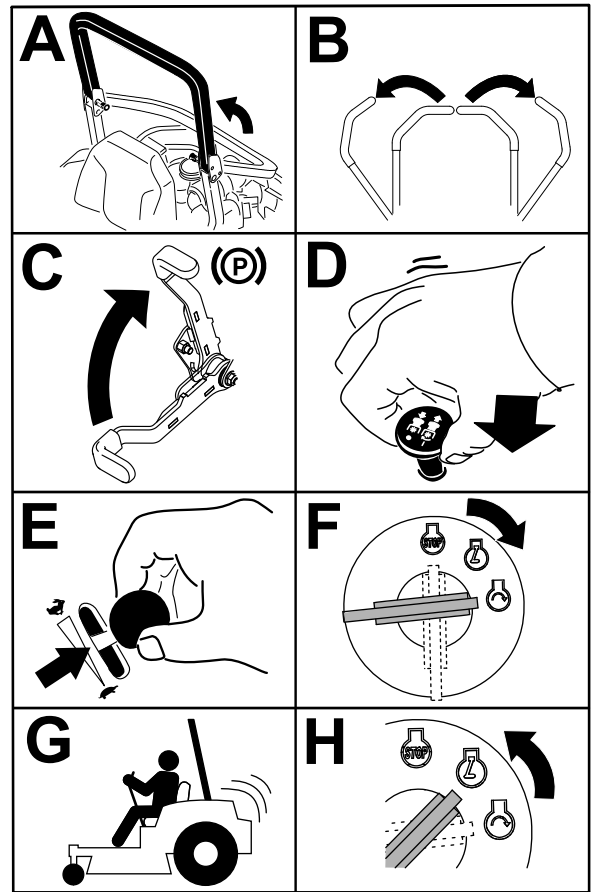
Cómo desengranar el mando de control de las cuchillas (TDF)



G009174

g009174

Figura 21



g032328

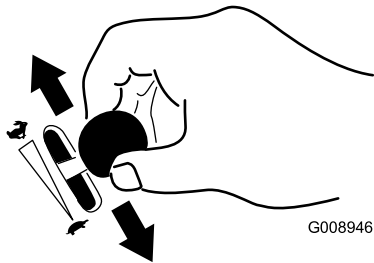
g032328

Figura 23

Uso del acelerador

Puede mover el control del acelerador entre las posiciones de RÁPIDO y LENTO (Figura 22).

Utilice siempre la posición de RÁPIDO para engranar la TDF.



G008946

g008946

Figura 22

Cómo arrancar el motor

Importante: No active el motor de arranque durante más de 5 segundos cada vez. Si el motor no arranca, espere 15 segundos entre intentos. Si no se siguen estas instrucciones, puede quemarse el motor de arranque.

Nota: Es posible que necesite realizar varios intentos para arrancar el motor por primera vez después de haber agregado combustible en un sistema de combustible vacío.

Apagado del motor

⚠ CUIDADO

Los niños u otras personas podrían resultar lesionados si mueven o intentan operar la máquina mientras está desatendida.

Retire siempre la llave y ponga el freno de estacionamiento cuando deje la máquina sin supervisión.

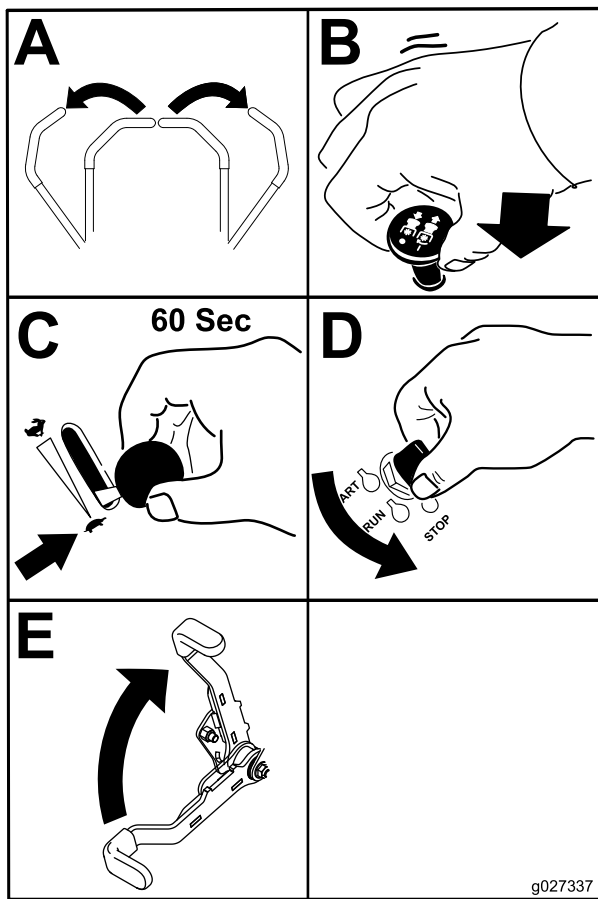


Figura 24

Uso de las palancas de control de movimiento

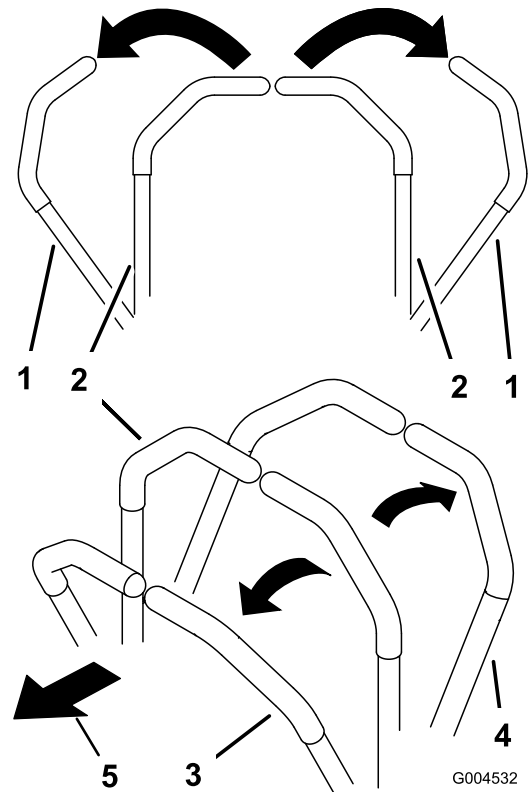


Figura 25

1. Palanca de control de movimiento – posición de BLOQUEO/PUNTO MUERTO
2. Posición central de desbloqueo
3. Hacia adelante
4. Hacia atrás
5. Parte delantera de la máquina

Importante: Asegúrese de que la válvula de cierre de combustible está cerrada antes de transportar o almacenar la máquina; si no, puede haber fugas de combustible. Ponga el freno de estacionamiento antes de transportar la máquina. Asegúrese de retirar la llave, puesto que la bomba de combustible puede funcionar y hacer que la batería pierda su carga.

Conducción de la máquina

Las ruedas motrices giran de manera independiente, impulsadas por motores hidráulicos en cada eje. Un lado puede girar hacia atrás mientras que el otro lado gira hacia adelante, haciendo que la máquina rote sobre su eje en lugar de trazar una curva. Esto mejora mucho la maniobrabilidad de la máquina, pero puede ser necesario un periodo de adaptación si no está familiarizado con este sistema.

El control del acelerador regula la velocidad del motor en rpm (revoluciones por minuto). Ponga el acelerador en posición RÁPIDO para conseguir el mejor rendimiento. Siegue siempre con el acelerador en posición rápido.

⚠ ADVERTENCIA

La máquina puede girar muy rápidamente. Usted puede perder el control de la máquina y causar lesiones personales o daños a la máquina.

- Extreme las precauciones al girar.
- Reduzca la velocidad de la máquina antes de hacer giros cerrados.

Conducción hacia adelante

Nota: El motor se para si usted mueve el control de tracción con el freno de estacionamiento puesto.

Para detener la máquina, tire de las palancas de control de movimiento a la posición de PUNTO MUERTO.

1. Quite el freno de estacionamiento; consulte [Desactivación del freno de estacionamiento \(página 27\)](#).
2. Mueva las palancas a la posición central de desbloqueo.
3. Para ir hacia adelante, empuje lentamente las palancas de control de movimiento hacia adelante ([Figura 26](#)).

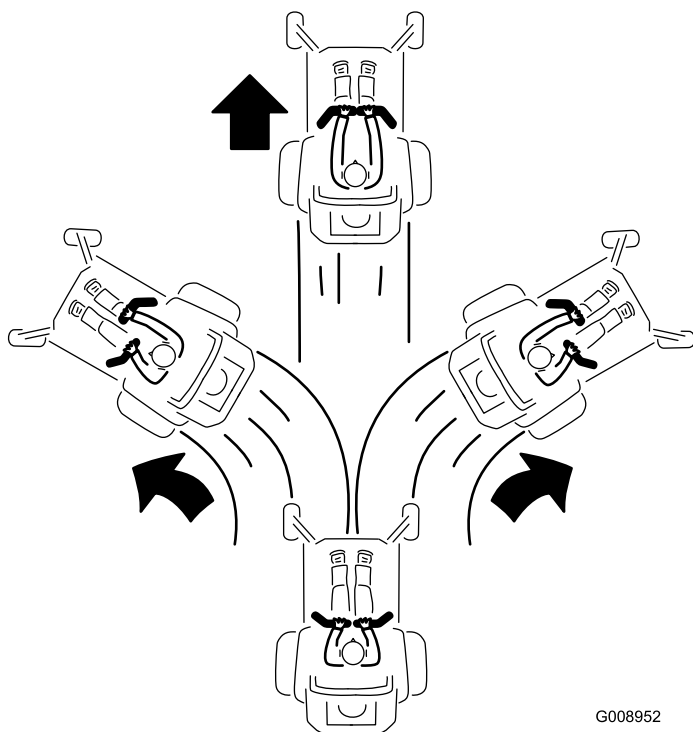
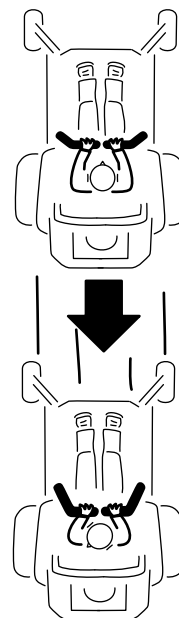


Figura 26

G008952
g008952

2. Para ir hacia atrás, tire lentamente de las palancas de control de movimiento hacia atrás ([Figura 27](#)).



G008953

g008953

Figura 27

Uso de la descarga lateral

El cortacésped cuenta con un deflector de hierba abisagrado que dispersa los recortes de hierba a un lado y hacia abajo, hacia el césped.

Conducción hacia atrás

1. Mueva las palancas a la posición central, desbloqueadas.

▲ PELIGRO

Si la máquina no tiene correctamente montado un deflector de hierba, una tapa de descarga o un recogedor completo, usted y otras personas están expuestos a contacto con las cuchillas y a residuos lanzados al aire. El contacto con las cuchillas del cortacésped en rotación y con los residuos lanzados al aire causará lesiones o muerte.

- No retire nunca el deflector de hierba de la carcasa de corte porque el deflector de hierba dirige el material hacia abajo, al césped. Si el deflector de hierba se deteriora alguna vez, sustitúyalo inmediatamente.
- No coloque nunca las manos o los pies debajo de la carcasa del cortacésped.
- No intente nunca despejar la zona de descarga o las cuchillas del cortacésped sin antes mover el mando de control de las cuchillas (TDF) a la posición de DESENGRANADO, girar el interruptor de encendido a DESCONECTADO y retirar la llave del interruptor de encendido.
- Compruebe que el deflector de hierba está bajado.

Ajuste de la altura de corte

Uso del bloqueo de transporte

El bloqueo de transporte tiene dos posiciones y se utiliza conjuntamente con el pedal de elevación de la carcasa. Hay una posición de BLOQUEADO y una posición de DESBLOQUEADO para el transporte de la carcasa de corte (Figura 28).

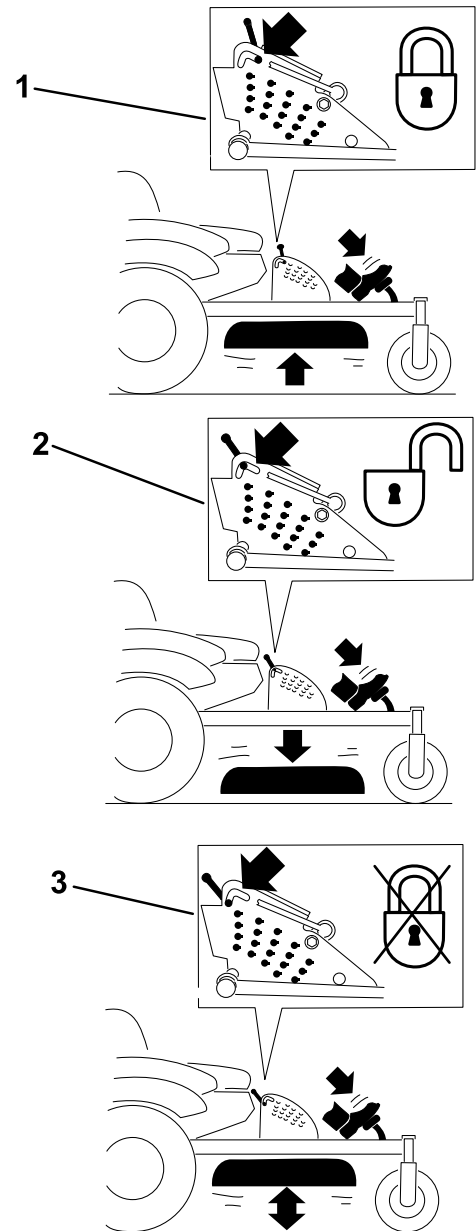


Figura 28

Posiciones del bloqueo de transporte

1. Pomo de bloqueo de transporte
2. POSICIÓN DE BLOQUEO – la carcasa de corte se bloquea en la posición de transporte.
3. POSICIÓN DE DESBLOQUEADO – la carcasa de corte no se bloquea en la posición de transporte.

Ajuste del pasador de altura de corte

La altura de corte se ajusta desde 25 mm a 140 mm (1" a 5½") en incrementos de 6 mm (¼") colocando el pasador en diferentes taladros.

1. Mueva el bloqueo de transporte a la posición de bloqueo.
2. Pise el pedal de elevación de la carcasa y eleve la carcasa a la posición de transporte (que es también la posición de altura de corte de 140 mm [5½"])] como se muestra en [Figura 29](#).
3. Para ajustar la altura de corte, gire el pasador 90 grados y retire el pasador del soporte de altura de corte ([Figura 29](#)).
4. Seleccione el taladro del soporte de altura de corte que corresponde a la altura de corte deseada, e inserte el pasador ([Figura 29](#)).
5. Pise el pedal de elevación de la carcasa y baje lentamente la carcasa del cortacésped.

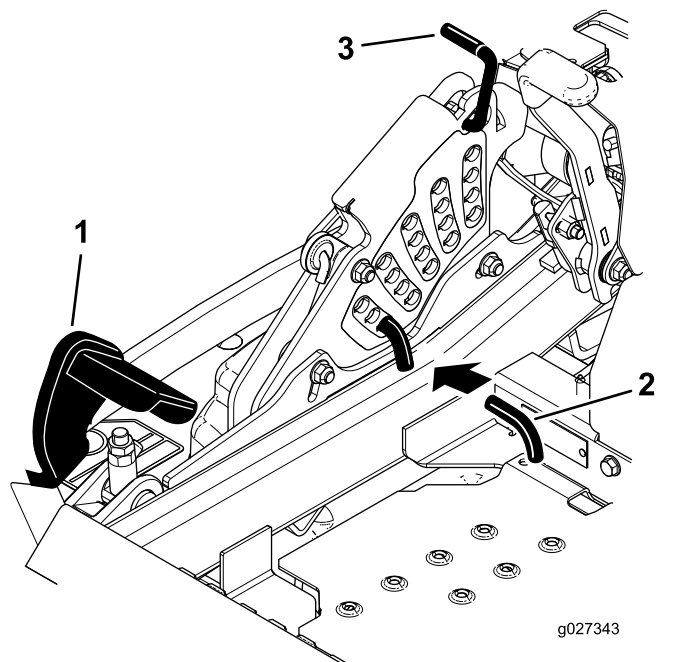


Figura 29

1. Pedal de elevación de la carcasa
2. Pasador de altura de corte
3. Bloqueo de transporte

Ajuste de los rodillos protectores del césped

Cada vez que usted cambie la altura de corte, ajuste también la altura de los rodillos protectores del césped.

1. Aparque la máquina en una superficie nivelada, desengrane el mando de control de las cuchillas y ponga el freno de estacionamiento.
2. Pare el motor, retire la llave y espere a que se detengan todas las piezas en movimiento antes de abandonar el puesto del operador.

3. Ajuste los rodillos protectores del césped según se muestra en [Figura 30](#), [Figura 31](#) y [Figura 32](#).

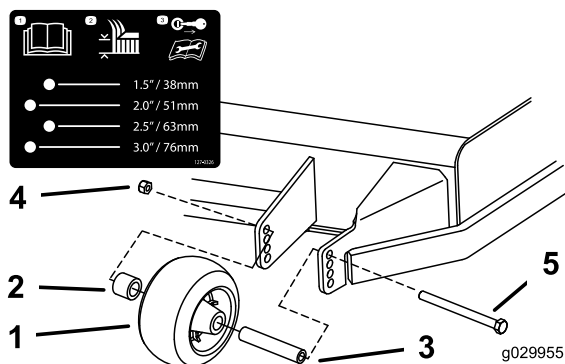


Figura 30

1. Rodillo protector del césped
2. Espaciador
3. Casquillo
4. Tuerca con arandela prensada
5. Perno

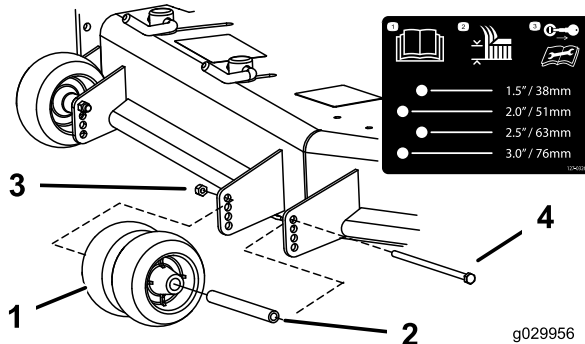


Figura 31

1. Rodillo protector del césped
2. Casquillo
3. Tuerca con arandela prensada
4. Perno

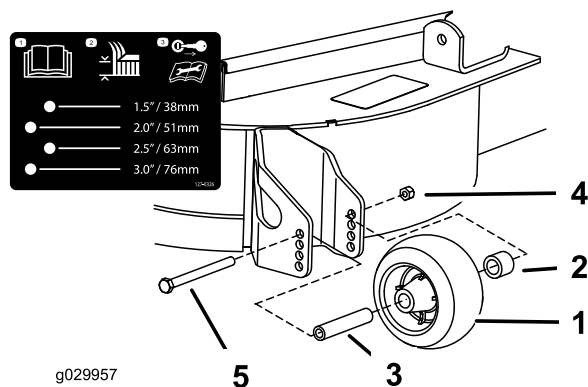


Figura 32

1. Rodillo protector del césped
2. Espaciador
3. Casquillo
4. Tuerca con arandela prensada
5. Perno

Ajuste del pomo del deflector de flujo

Este procedimiento es aplicable solamente a máquinas equipadas con deflector de flujo con pomo. Algunos modelos tienen pernos y tuercas en lugar de un pomo en el deflector de flujo, y se ajustan de la misma manera.

El flujo de descarga del cortacésped puede ajustarse para diferentes condiciones de siega. Coloque el pomo y el deflector en la posición adecuada para obtener la mejor calidad de corte.

1. Aparque la máquina en una superficie nivelada, desengrane el mando de control de las cuchillas y ponga el freno de estacionamiento.
2. Pare el motor, retire la llave y espere a que se detengan todas las piezas en movimiento antes de abandonar el puesto del operador.
3. Afloje el pomo.
4. Mueva el pomo a la posición deseada.
5. Apriete el pomo.

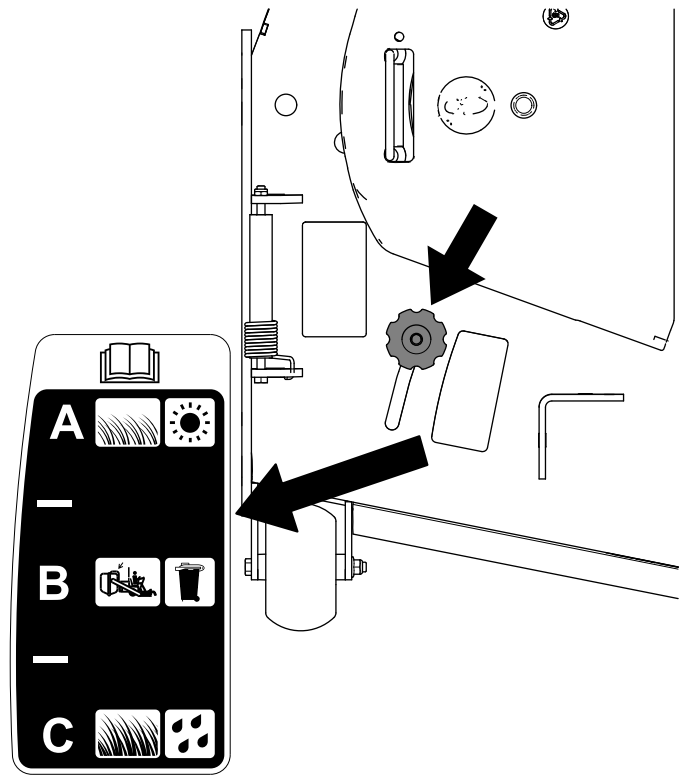


Figura 33

g295810

Posicionamiento del deflector de flujo

Las figuras siguientes son simples recomendaciones. Los ajustes variarán según el tipo de hierba, el contenido de humedad y la altura de la hierba.

Nota: Si la potencia del motor empieza a caer, y la velocidad de avance del cortacésped es la misma, abra el deflector.

Posición A

Esta es la posición más atrasada. Los usos recomendados para esta posición son:

- Siega de hierba corta y ligera
- Condiciones secas
- Recortes de hierba más pequeños
- Propulsa los recortes de hierba más lejos del cortacésped

Posición B

Utilice esta posición para ensacar. Alinélo siempre con la abertura del deflector.

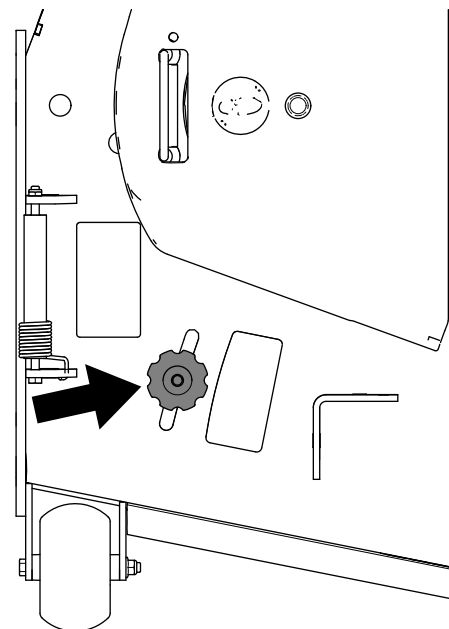


Figura 34

g295811

Posición C

Esta es la posición más adelantada. Los usos recomendados para esta posición son:

- Siega de hierba larga y densa.
- Condiciones húmedas
- Reduce el consumo del motor
- Permite una mayor velocidad de avance en condiciones pesadas

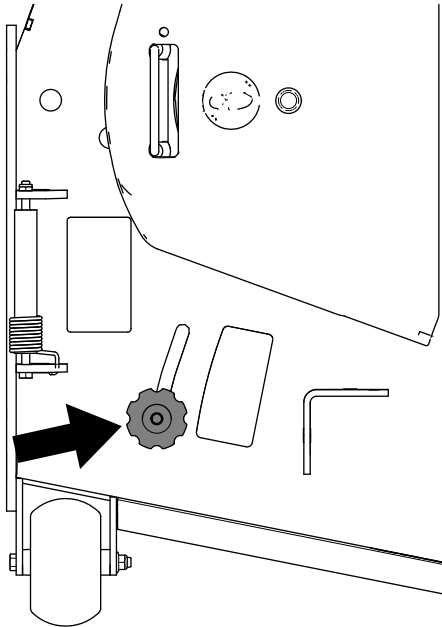


Figura 35

g295812

Consejos de operación

Uso del ajuste rápido del acelerador

Para aumentar al máximo la calidad de corte y la circulación de aire, opere el motor en la posición de RÁPIDO. Se requiere aire para cortar bien la hierba, así que no ponga la altura de corte tan baja como para rodear totalmente la carcasa de corte de hierba sin cortar. Trate siempre de tener un lado de la carcasa de corte libre de hierba sin cortar, para permitir la entrada de aire en la carcasa.

Cortar un césped por primera vez

Corte la hierba algo más larga de lo habitual para asegurar que la altura de corte de la carcasa de corte no deje "calvas" en terrenos desiguales. Sin embargo, la altura de corte utilizada habitualmente suele ser la mejor. Si la hierba tiene más de 15 cm (6") de alto, es preferible cortar el césped dos veces para asegurar una calidad de corte aceptable.

Corte un tercio de la hoja de hierba

Es mejor cortar solamente un tercio aproximadamente de la hoja de hierba. No se recomienda cortar más, a menos que la hierba sea escasa o al final del otoño, cuando la hierba crece más despacio.

Alternancia de la dirección de corte

Alterne la dirección de corte para mantener la hierba erguida. De esta forma también se ayuda a dispersar mejor los recortes sobre el césped y se conseguirá una mejor descomposición y fertilización.

Siegue a los intervalos correctos

La hierba crece a velocidades diferentes en diferentes épocas del año. Para mantener la misma altura de corte, corte el césped con más frecuencia durante la primavera. A medida que avanza el verano, la velocidad de crecimiento de la hierba decrece, por ello debe cortarse con menor frecuencia. Si no puede segar durante un período de tiempo prolongado, siegue primero con una altura de corte alta y, después de dos días, vuelva a segar con un ajuste más bajo.

Uso de una velocidad menor de corte

Para mejorar la calidad de corte, utilice una velocidad de avance más baja en determinadas condiciones.

Evite cortar demasiado bajo

Al cortar césped de altura irregular, eleve la altura de corte para evitar arrancar el césped.

Cómo parar la máquina

Si es necesario detener el avance de la máquina mientras se corta el césped, es posible que caiga un montón de recortes sobre el césped. Para evitar esto, diríjase con las cuchillas engranadas a una zona del césped que ya haya sido segada, o desengrane la carcasa de corte al desplazarse hacia adelante.

Limpieza de la parte inferior de la carcasa de corte

Limpie los recortes y la suciedad de los bajos de la carcasa de corte después de cada uso. Si se acumulan hierba y suciedad en el interior de la carcasa de corte, la calidad del corte llegará a ser insatisfactoria.

Mantenimiento de la(s) cuchilla(s)

Mantenga las cuchillas afiladas durante toda la temporada de corte, ya que una cuchilla afilada corta limpiamente y sin rasgar o deshilachar las hojas de hierba. Si se rasgan o se deshilachan, los bordes de las hojas se secarán, lo cual retardará su crecimiento y favorecerá la aparición de enfermedades.

Compruebe después de cada uso que las cuchillas están bien afiladas y que no están desgastadas o dañadas. Elimine cualquier mella con una lima, y afile las cuchillas si es necesario. Si una cuchilla está desgastada o deteriorada, sustitúyala inmediatamente por una cuchilla nueva genuina Toro.

Después del funcionamiento

Seguridad después del uso

Seguridad general

- Aparque la máquina en una superficie nivelada, desengrane las transmisiones, ponga el freno de estacionamiento, pare el motor, retire la llave o desconecte el cable de la bujía. Espere a que se detengan todas las piezas en movimiento y deje que se enfríe la máquina antes de hacer trabajos de ajuste, limpieza, reparación o almacenamiento. No permita jamás que la máquina sea revisada o reparada por personal no debidamente formado.
- Limpie la máquina según lo indicado en la sección Mantenimiento. Mantenga el motor y la zona del motor libres de hierba, hojas, excesos de grasa o aceite y otros residuos que pueden acumularse en estas zonas. Estos materiales pueden llegar a ser combustibles y pueden provocar un incendio.
- Compruebe frecuentemente que no hay componentes desgastados o deteriorados que podrían crear un peligro. Apriete cualquier fijación que esté suelta.

Uso de la válvula de cierre de combustible

La válvula de cierre de combustible está situada debajo del asiento. Mueva el asiento hacia adelante para tener acceso.

Cierre la válvula de cierre de combustible durante el transporte, el mantenimiento y el almacenamiento.

Asegúrese de que la válvula de cierre del combustible está abierta antes de arrancar el motor.

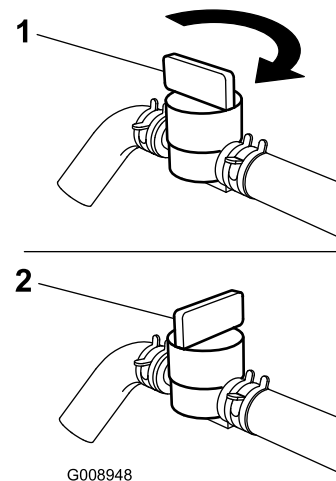


Figura 36

1. POSICIÓN DE ABIERTO

2. Posición de DESACTIVADO

Uso de las válvulas de liberación de las ruedas motrices

⚠ ADVERTENCIA

Las manos pueden enredarse en los componentes giratorios de la transmisión, debajo de la carcasa del motor, lo que podría dar lugar a lesiones graves.

Pare el motor, retire la llave y espere a que se detengan todas las piezas móviles antes de acceder a las válvulas de liberación de las ruedas motrices.

⚠ ADVERTENCIA

El motor y las transmisiones hidráulicas pueden alcanzar temperaturas muy altas. El contacto con un motor caliente o una transmisión hidráulica caliente puede causar quemaduras graves.

Deje que se enfríen totalmente el motor y las transmisiones hidráulicas antes de acceder a las válvulas de liberación de las ruedas motrices.

Las válvulas de liberación de las ruedas motrices están situadas en la parte trasera de cada unidad de transmisión hidráulica, debajo del asiento.

Nota: Asegúrese de que las válvulas de desvío están en posición totalmente horizontal antes de utilizar la

máquina; de lo contrario pueden producirse graves daños en el sistema hidráulico.

1. Aparque la máquina en una superficie nivelada, desengrane el mando de control de las cuchillas y ponga el freno de estacionamiento.
2. Pare el motor, retire la llave y espere a que se detengan todas las piezas en movimiento antes de abandonar el puesto del operador.
3. Gire las palancas de las válvulas de liberación a la posición vertical para empujar la máquina (Figura 37).

Nota: Esto permite que el fluido hidráulico se desvíe alrededor de la bomba, dejando que las ruedas giren.

4. Desengrane el freno de estacionamiento antes de empujar la máquina.

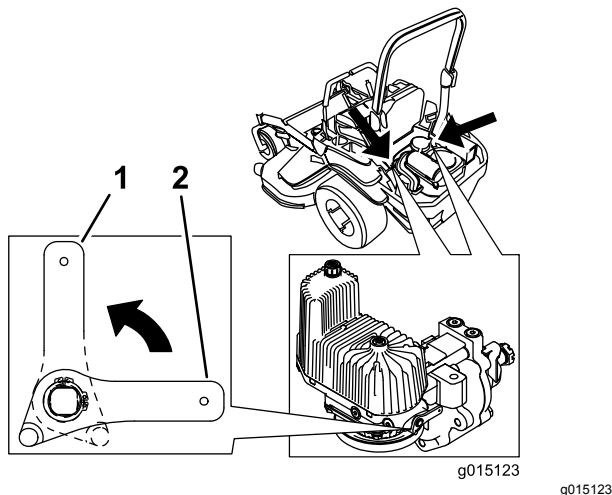


Figura 37

1. Posición vertical para empujar la máquina
2. Posición horizontal para conducir la máquina

5. Gire las palancas de las válvulas de desvío a la posición horizontal para conducir la máquina (Figura 37).

Transporte de la máquina

Utilice un remolque para cargas pesadas o un camión para transportar la máquina. Utilice una rampa de ancho completo. Asegúrese de que el remolque o el camión tenga todos los frenos y todas las luces y señalizaciones requeridos por la ley. Por favor, lea cuidadosamente todas las instrucciones de seguridad. El conocer esta información puede ayudar a evitarle lesiones a usted o a otras personas. Consulte en la normativa local los requisitos aplicables al remolque y al sistema de amarre.

⚠ ADVERTENCIA

Conducir en una calle o carretera sin señales de giro, luces, marcas reflectantes o un indicador de vehículo lento es peligroso y puede ser causa de accidentes que pueden provocar lesiones personales.

No conduzca la máquina en una calle o carretera pública.

Selección de un remolque

⚠ ADVERTENCIA

El cargar la máquina en un remolque o un camión aumenta la posibilidad de un vuelco y podría causar lesiones graves o la muerte (Figura 38).

- Utilice únicamente una rampa de ancho completo; no utilice rampas individuales para cada lado de la máquina.
- No supere un ángulo de 15 grados entre la rampa y el suelo, o entre la rampa y el remolque o camión.
- Asegúrese de que la rampa tiene una longitud de al menos cuatro veces la altura de la plataforma del remolque o del camión sobre el suelo. De esta forma se asegura que el ángulo de la rampa no supere los 15 grados en terreno llano.

Cómo cargar la máquina

⚠ ADVERTENCIA

El cargar la máquina en un remolque o un camión aumenta la posibilidad de un vuelco y podría causar lesiones graves o la muerte.

- Extreme las precauciones al hacer funcionar la máquina en una rampa.
- Suba la máquina por la rampa en marcha atrás y baje la máquina por la rampa conduciendo hacia adelante.
- Evite acelerar o desacelerar bruscamente al conducir la máquina en una rampa, porque esto podría provocar un vuelco o una pérdida de control.

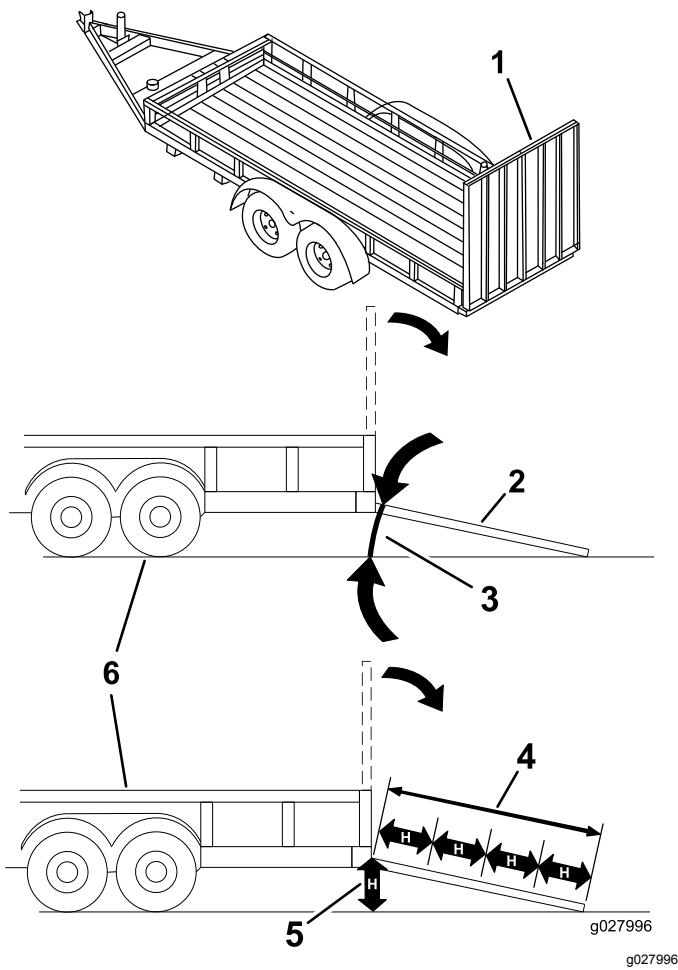


Figura 38

- | | |
|--|---|
| 1. Rampa de ancho completo en posición de almacenamiento | 4. La longitud de la rampa es al menos 4 veces mayor que la altura de la plataforma del camión o del remolque sobre el suelo. |
| 2. Vista lateral de una rampa de ancho completo en la posición de la carga | 5. H = altura de la plataforma del remolque o del camión sobre el suelo. |
| 3. No más de 15 grados | 6. Remolque |

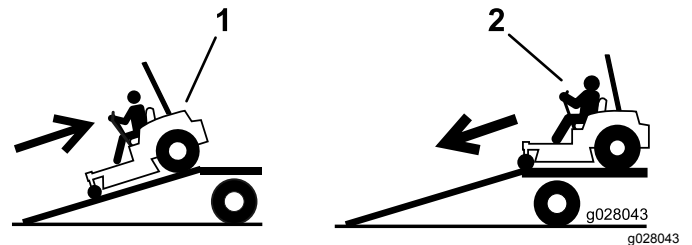


Figura 39

- | | |
|--|---|
| 1. Suba por la rampa conduciendo la máquina en marcha atrás. | 2. Baje la máquina por la rampa conduciendo hacia adelante. |
|--|---|

5. Apague el motor, retire la llave y ponga el freno de estacionamiento.
6. Amarre la máquina junto a las ruedas giratorias delanteras y el guardabarros trasero con correas, cadenas, cables o cuerdas (Figura 40). Consulte la normativa local respecto a los requisitos de amarre.

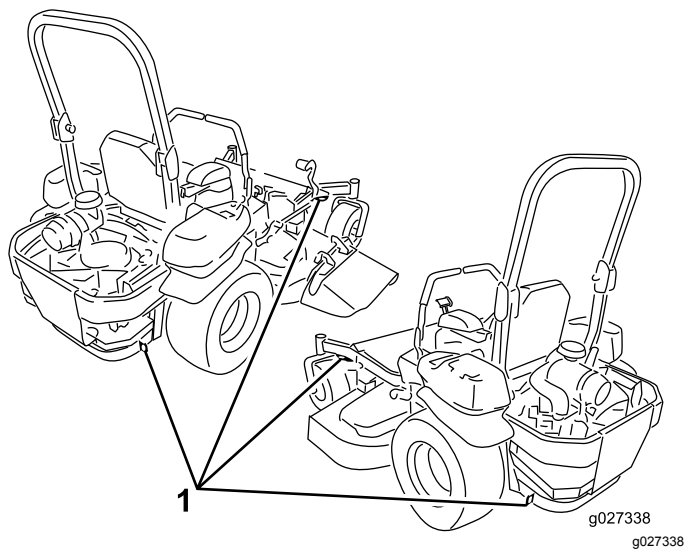


Figura 40

1. Puntos de amarre
-

Cómo descargar la máquina

1. Baje la rampa, asegurándose de que el ángulo entre la rampa y el suelo no supera los 15 grados ([Figura 38](#)).
2. Baje la máquina por la rampa conduciendo hacia adelante ([Figura 39](#)).

Mantenimiento

Seguridad en el mantenimiento

⚠ ADVERTENCIA

Mientras se realizan operaciones de mantenimiento o los ajustes, alguien podría arrancar el motor. Un arranque accidental del motor podría causar graves lesiones a usted o a otra persona.

Retire la llave de contacto, ponga el freno de estacionamiento y desconecte los cables de las bujías antes de realizar cualquier operación de mantenimiento. Aparte los cables para evitar su contacto accidental con las bujías.

⚠ ADVERTENCIA

El motor puede alcanzar temperaturas muy altas. El contacto con un motor caliente puede causar quemaduras graves.

Deje que el motor se enfríe totalmente antes de realizar mantenimiento o efectuar reparaciones alrededor de la zona del motor.

- Aparque la máquina en una superficie nivelada, desengrane las transmisiones, ponga el freno de estacionamiento, pare el motor, retire la llave o desconecte el cable de la bujía. Espere a que se detengan todas las piezas en movimiento y deje que se enfríe la máquina antes de hacer trabajos de ajuste, limpieza o reparación. No permita jamás que la máquina sea revisada o reparada por personal no debidamente formado.
- Desconecte la batería o retire el cable de la bujía antes de efectuar reparación alguna. Desconecte primero el terminal negativo y luego el positivo. Vuelva a conectar primero el terminal positivo y luego el negativo.
- Mantenga colocados y en buenas condiciones de funcionamiento todos los protectores y dispositivos de seguridad de la máquina. Compruebe frecuentemente el estado de desgaste o deterioro de los componentes y sustitúyalos con las piezas recomendadas por el fabricante cuando sea necesario.

⚠ ADVERTENCIA

La remoción o modificación de piezas y/o accesorios originales del equipo puede afectar a la garantía, la capacidad de control y la seguridad de la máquina. Las modificaciones no autorizadas del equipo original o el no utilizar piezas originales Toro puede causar lesiones graves o la muerte. Los cambios no autorizados en la máquina, el motor, el sistema de combustible o el sistema de ventilación pueden infringir las normas de seguridad aplicables, tales como: ANSI, OSHA y NFPA, y/o normas gubernamentales como las de EPA y CARB.

⚠ ADVERTENCIA

Las fugas de aceite hidráulico bajo presión pueden penetrar en la piel y causar lesiones. El aceite inyectado accidentalmente bajo la piel debe ser eliminado quirúrgicamente en pocas horas por un médico familiarizado con este tipo de lesión, o podría causar gangrena.

- Asegúrese de que todos los tubos y mangueras hidráulicas, caso de estar instalados, están en buenas condiciones, y que todas las conexiones y accesorios del sistema hidráulico están apretados antes de aplicar presión al sistema hidráulico.
- Mantenga el cuerpo y las manos alejados de fugas pequeñas o boquillas que liberan fluido hidráulico a alta presión.
- Utilice un cartón o un papel, no las manos, para buscar fugas hidráulicas.
- Alivie de manera segura toda presión en el sistema hidráulico colocando las palancas de control de movimiento en punto muerto y apagando el motor antes de realizar trabajo alguno en el sistema hidráulico.

⚠ ADVERTENCIA

Los componentes del sistema de combustible están sometidos a alta presión. El uso de componentes incorrectos puede dar lugar a fallos del sistema, fugas de combustible y posible explosión.

Utilice únicamente tubos de combustible y filtros de combustible homologados para sistemas de alta presión.

- Tenga cuidado al revisar las cuchillas. Envuelva la(s) cuchilla(s) o lleve guantes, y extreme las precauciones al manejarlas. Si las cuchillas están dañadas, la única solución es cambiarlas. No las enderece ni las suelde nunca.
- Utilice soportes fijos para apoyar la máquina y/o sus componentes cuando sea necesario.

⚠ CUIDADO

Puede ser peligroso confiar únicamente en gatos mecánicos o hidráulicos para elevar la máquina para realizar tareas de mantenimiento o reparación. Los gatos mecánicos o hidráulicos pueden no proporcionar suficiente apoyo, o pueden fallar y dejar caer la máquina, lo que podría provocar lesiones.

No confíe únicamente en gatos mecánicos o hidráulicos para apoyar la máquina. Utilice soportes fijos u otro medio de sustentación equivalente.

- Alivie con cuidado la tensión de aquellos componentes que tengan energía almacenada.
- Mantenga las manos y los pies alejados de las piezas en movimiento. Si es posible, no haga ajustes mientras el motor está funcionando. Si algún procedimiento de mantenimiento o ajuste requiere que el motor esté en marcha y sus componentes en movimiento, extreme las precauciones.

⚠ ADVERTENCIA

El contacto con piezas en movimiento o superficies calientes puede causar lesiones personales.

Mantenga alejados de los componentes rotativos y de las superficies calientes los dedos, las manos y la ropa.

- Compruebe frecuentemente que todos los pernos están correctamente apretados.

Calendario recomendado de mantenimiento

Intervalo de mantenimiento y servicio	Procedimiento de mantenimiento
Después de las primeras 8 horas	<ul style="list-style-type: none"> • Cambie el aceite del motor.
Después de las primeras 100 horas	<ul style="list-style-type: none"> • Compruebe el par de apriete de las tuercas de las ruedas. • Compruebe el par de apriete de la tuerca almenada del cubo de la rueda. • Ajuste el freno de estacionamiento.
Después de las primeras 250 horas	<ul style="list-style-type: none"> • Cambie los filtros hidráulicos y el fluido hidráulico.
Cada vez que se utilice o diariamente	<ul style="list-style-type: none"> • Compruebe el sistema de interruptores de seguridad. • Compruebe el nivel de aceite del motor. • Compruebe el cinturón de seguridad. • Compruebe los pomos de la barra antivuelco. • Limpie la rejilla del motor y el enfriador de aceite. • Compruebe y limpie las cubiertas de la unidad hidráulica. • Inspeccione las cuchillas • Limpie la carcasa de corte. • Limpie el sistema de suspensión.
Cada 50 horas	<ul style="list-style-type: none"> • Compruebe la presión de los neumáticos • Compruebe que las correas no están desgastadas ni agrietadas. • Compruebe el nivel de fluido hidráulico.
Cada 100 horas	<ul style="list-style-type: none"> • Lubricación de los pivotes de elevación de la carcasa de corte. • Cambie el aceite del motor (más a menudo en condiciones de mucho polvo o suciedad). • Para motores Kawasaki, reemplace o limpie y ajuste la bujía. • Compruebe y limpie las cubiertas y las aletas de refrigeración del motor.
Cada 200 horas	<ul style="list-style-type: none"> • Sustituya el filtro de aceite del motor (más a menudo en condiciones de mucho polvo o suciedad).
Cada 250 horas	<ul style="list-style-type: none"> • Cambie el filtro de aire primario (más a menudo en condiciones de mucho polvo o suciedad). • Compruebe el filtro de aire de seguridad (más a menudo en condiciones de mucho polvo o suciedad). • Después del cambio inicial – cambie los filtros y el fluido del sistema hidráulico si utiliza fluido Mobil 1 15W50. (Cámbielo más a menudo en condiciones de mucho polvo o suciedad)
Cada 400 horas	<ul style="list-style-type: none"> • Engrase los pivotes de las ruedas giratorias (más a menudo en condiciones de mucho polvo o suciedad).
Cada 500 horas	<ul style="list-style-type: none"> • Cambie el filtro de aire de seguridad (más a menudo en condiciones de mucho polvo o suciedad). • Cambie el filtro de combustible (más a menudo en condiciones de mucho polvo o suciedad). • Compruebe el par de apriete de las tuercas de las ruedas. • Compruebe el par de apriete de la tuerca almenada del cubo de la rueda. • Ajuste el cojinete del pivote de las ruedas giratorias. • Ajuste el freno de estacionamiento. • Después del cambio inicial – cambie los filtros y el fluido del sistema hidráulico si utiliza fluido Toro® HYPR-OIL™ 500. (Cámbielo más a menudo en condiciones de mucho polvo o suciedad)
Cada mes	<ul style="list-style-type: none"> • Compruebe la carga de la batería.

Intervalo de mantenimiento y servicio	Procedimiento de mantenimiento
Cada año	<ul style="list-style-type: none"> • Engrase el brazo tensor de la correa de la bomba. • Engrase los cojinetes de las ruedas giratorias (más a menudo en condiciones de mucho polvo o suciedad). • Engrasado de los cubos de las ruedas giratorias.
Cada año o antes del almacenamiento	<ul style="list-style-type: none"> • Pinte cualquier superficie desconchada. • Realice todos los procedimientos de mantenimiento arriba citados antes del almacenamiento.

Importante: Consulte los demás procedimientos de mantenimiento del manual del propietario del motor.

⚠ CUIDADO

Si deja la llave en el interruptor, alguien podría arrancar el motor accidentalmente y causar lesiones graves a usted o a otras personas.

Apague el motor y retire la llave del interruptor antes de realizar cualquier operación de mantenimiento.

Lubricación

Engrasado de la máquina

Engrase la máquina más a menudo en condiciones de mucho polvo o suciedad.

Tipo de grasa: Grasa de litio N° 2 o grasa de molibdeno

1. Aparque la máquina en una superficie nivelada, desengrane el mando de control de las cuchillas y ponga el freno de estacionamiento.
2. Pare el motor, retire la llave y espere a que se detengan todas las piezas en movimiento antes de abandonar el puesto del operador.
3. Limpie con un trapo los puntos de engrase.

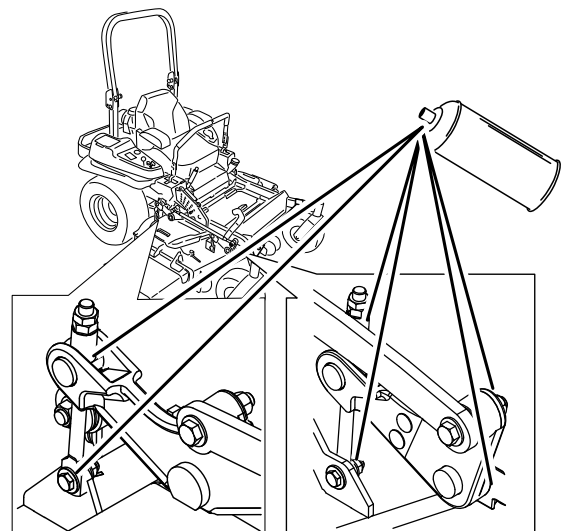
Nota: Raspe la pintura que pudiera haber sobre los puntos de engrase.

4. Conecte una pistola de engrasar al punto de engrase.
5. Bombée grasa hasta que empiece a rezumar grasa de los cojinetes.
6. Limpie cualquier exceso de grasa.

Lubricación de los pivotes de elevación de la carcasa de corte

Intervalo de mantenimiento: Cada 100 horas

Utilice aceite ligero o lubricante en spray para lubricar los pivotes de elevación de la carcasa.



G017028

g017028

Figura 41

Engrase de la carcasa de corte

Intervalo de mantenimiento: Cada año—Engrase el brazo tensor de la correa de la bomba.

1. Aparque la máquina en una superficie nivelada, desengrane el mando de control de las cuchillas y ponga el freno de estacionamiento.
2. Pare el motor, retire la llave y espere a que se detengan todas las piezas en movimiento antes de abandonar el puesto del operador.
3. Engrase el pivote de la polea tensora de la carcasa de corte hasta que salga grasa por el extremo inferior (Figura 42).

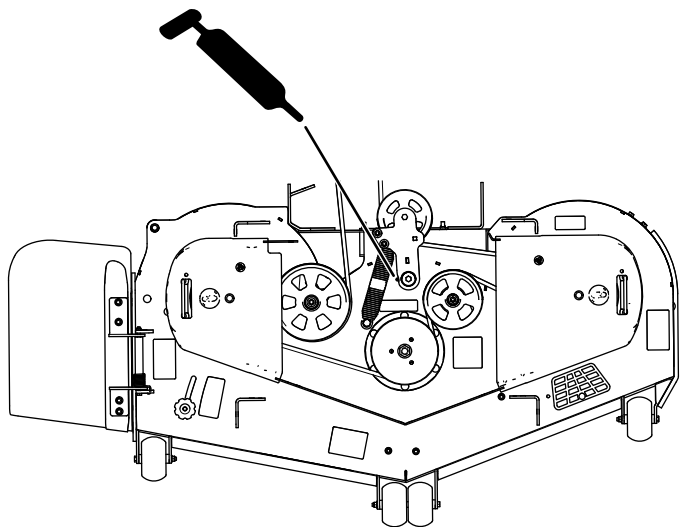


Figura 42

g295792

4. Engrase el brazo tensor de la correa de transmisión (Figura 43).

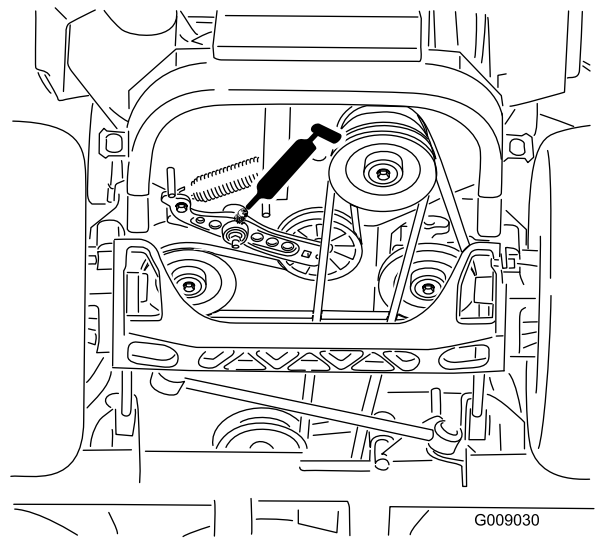


Figura 43

G009030

g009030

5. Retire el tapón antipolvo y ajuste los pivotes de las ruedas.
- Nota:** No coloque el tapón hasta que termine de engrasar.
6. Retire el tapón hexagonal.
 7. Enrosque un engrasador en el orificio.
 8. Bombee grasa en el engrasador hasta que rezume por el cojinete superior.
 9. Retire el engrasador del orificio.
 10. Instale el tapón hexagonal y la tapa (Figura 44).

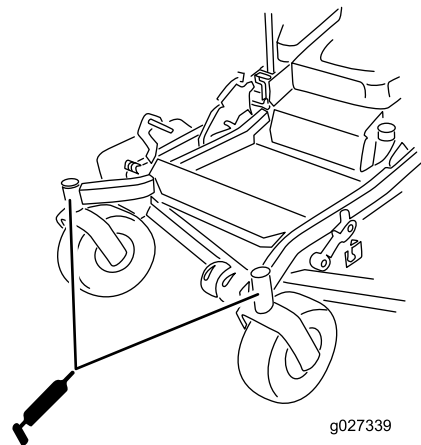


Figura 44

g027339

g027339

11. Engrase los cojinetes de las ruedas giratorias (Figura 44).

Lubricación de los pivotes de las ruedas giratorias

Intervalo de mantenimiento: Cada 400 horas/Cada año (lo que ocurra primero) (más a menudo en condiciones de mucho polvo o suciedad).

Cada año—Engrase los cojinetes de las ruedas giratorias (más a menudo en condiciones de mucho polvo o suciedad).

1. Aparque la máquina en una superficie nivelada, desengrane el mando de control de las cuchillas y ponga el freno de estacionamiento.
2. Pare el motor, retire la llave y espere a que se detengan todas las piezas en movimiento antes de abandonar el puesto del operador.
3. Retire el tapón guardapolvo y ajuste los pivotes de las ruedas; no coloque el tapón guardapolvo hasta que termine de engrasar; consulte [Engrase de la carcasa de corte \(página 43\)](#).
4. Retire el tapón hexagonal.
5. Enrosque un engrasador en el orificio.
6. Bombée grasa en el engrasador hasta que rezume por el cojinete superior.
7. Retire el engrasador del orificio. Vuelva a colocar el tapón hexagonal y la tapa.

Engrasado de los cubos de las ruedas giratorias

Intervalo de mantenimiento: Cada año

1. Aparque la máquina en una superficie nivelada, desengrane el mando de control de las cuchillas y ponga el freno de estacionamiento.
2. Pare el motor, retire la llave y espere a que se detengan todas las piezas en movimiento antes de abandonar el puesto del operador.
3. Eleve el cortacésped para facilitar el acceso.
4. Retire la rueda giratoria de la horquilla.
5. Retire los protectores de los retenes del cubo de la rueda.

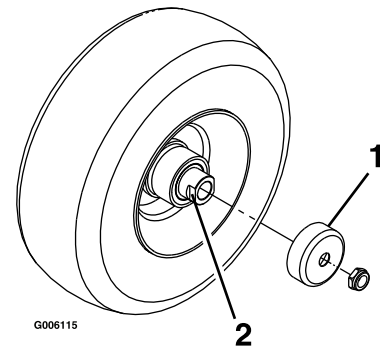


Figura 45

1. Protector del retén
2. Tuerca espaciadora con segmentos planos para la llave inglesa

6. Retire una tuerca espaciadora del eje de la rueda giratoria.
Nota: Las tuercas espaciadoras llevan fijador de roscas para pegarlas al eje.
7. Retire el eje (con la otra tuerca espaciadora aún montada en el mismo) del conjunto de la rueda.
8. Retire los retenes haciendo palanca, e inspeccione los cojinetes en busca de señales de desgaste o daños; sustitúyalos si es necesario.
9. Llene los cojinetes con grasa de propósito general.
10. Introduzca un cojinete y un retén nuevo en la rueda.
11. Si en el conjunto del eje faltan ambas tuercas espaciadoras, aplique un fijador de roscas a una tuerca espaciadora y enrósquela en el eje con los segmentos planos hacia fuera.

- Nota:** No enrosque la tuerca espaciadora completamente en el extremo del eje. Deje un espacio de 3 mm ($\frac{1}{8}$ " aproximadamente entre la superficie exterior de la tuerca espaciadora y el extremo del eje, dentro de la tuerca).
12. Introduzca el eje con la tuerca montada en la rueda, en el lado que contiene el retén nuevo y el cojinete.
13. Con la cara abierta de la rueda hacia arriba, llene el interior de la rueda alrededor del eje con grasa de propósito general.
14. Introduzca el segundo cojinete y un retén nuevo en la rueda.
15. Aplique fijador de roscas a la segunda tuerca espaciadora y enrósquela en el eje con los segmentos planos hacia fuera.
16. Apriete la tuerca a 8–9 N·m (75–80 pulgadas-libra), aflójela, luego apriétela a 2–3 N·m (20–25 pulgadas-libra).

Nota: Asegúrese de que el eje no sobresale de ninguna de las tuercas.

17. Instale los protectores de los retenes sobre el cubo de la rueda e introduzca la rueda en la horquilla.
18. Instale el perno de la rueda y apriete la tuerca del todo.

Importante: Para evitar que se dañen el cojinete y el retén, compruebe el ajuste del cojinete a menudo. Gire la rueda. La rueda no debe girar libremente (más de 1–2 vueltas), ni tener holgura lateral. Si la rueda gira libremente, ajuste el apriete de la tuerca espaciadora hasta que quede ligeramente frenada. Aplique otra capa de fijador de roscas.

Mantenimiento del motor

Seguridad del motor

- Apague el motor antes de comprobar el aceite o añadir aceite al cárter.
- Mantenga las manos, los pies, la cara, la ropa y otras partes del cuerpo alejados del tubo de escape y de otras superficies calientes.

Mantenimiento del limpiador de aire

Intervalo de mantenimiento: Cada 250 horas—Cambie el filtro de aire primario (más a menudo en condiciones de mucho polvo o suciedad).

Cada 250 horas—Compruebe el filtro de aire de seguridad (más a menudo en condiciones de mucho polvo o suciedad).

Cada 500 horas—Cambie el filtro de aire de seguridad (más a menudo en condiciones de mucho polvo o suciedad).

Nota: Revise el limpiador de aire con mayor frecuencia en condiciones de trabajo de mucho polvo o arena.

Cómo retirar los filtros

1. Aparque la máquina en una superficie nivelada, desengrane el mando de control de las cuchillas (TDF) y ponga el freno de estacionamiento.
2. Pare el motor, retire la llave y espere a que se detengan todas las piezas en movimiento antes de abandonar el puesto del operador.
3. Abra los cierres del limpiador de aire y tire de la tapa de la entrada de aire para separarla del cuerpo del limpiador de aire ([Figura 46](#)).

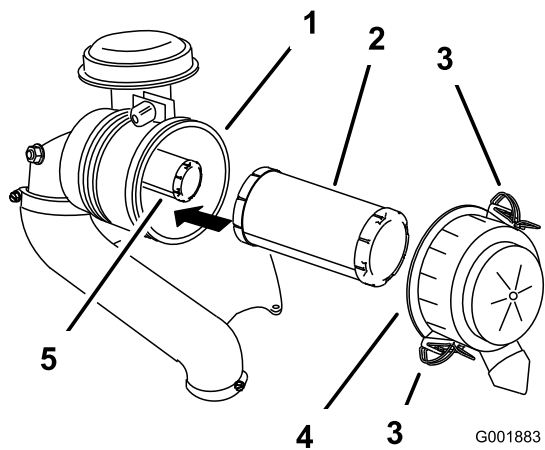


Figura 46

- | | |
|----------------------------------|-------------------------------|
| 1. Carcasa del limpiador de aire | 4. Tapa del limpiador de aire |
| 2. Filtro primario | 5. Filtro de seguridad |
| 3. Cierre | |

4. Limpie el interior de la tapa del limpiador de aire con aire comprimido.
5. Extraiga con cuidado el filtro primario de la carcasa del limpiador de aire (Figura 46).
Nota: Evite golpear el filtro contra el lado de la carcasa.
6. Retire el filtro de seguridad únicamente para cambiarla.

Inspección de los filtros

1. Inspeccione el filtro de seguridad. Si está sucio, cambie tanto el filtro primario como el filtro de seguridad.

Importante: No intente limpiar el filtro de seguridad. Si el filtro de seguridad está sucio, entonces el filtro primario está dañado.

2. Inspeccione el filtro primario mirando dentro del mismo mientras dirige una luz potente al exterior del filtro. Si el filtro primario está sucio, doblado o dañado, cámbielo.

Nota: Los agujeros del filtro aparecerán en forma de puntos luminosos. No limpie el filtro primario.

Instalación de los filtros

Importante: Para evitar dañar el motor, no haga funcionar nunca el motor sin que estén instalados ambos filtros de aire y la tapa.

1. Si está instalando filtros nuevos, compruebe cada filtro para asegurarse de que no ha sufrido daños durante el transporte.

Nota: No utilice un filtro dañado.

2. Si va a cambiar el filtro interno, deslícelo cuidadosamente en el cuerpo del filtro (Figura 46).
3. Deslice cuidadosamente el filtro primario por encima del filtro de seguridad (Figura 46).

Nota: Asegúrese de que el filtro primario está bien asentado empujando sobre el borde exterior mientras lo instala.

Importante: No empuje sobre la zona blanda interior del filtro.

4. Instale la tapa del limpiador de aire y fije los cierres (Figura 46).

Mantenimiento del aceite del motor

Intervalo de mantenimiento: Cada vez que se utilice o diariamente

Después de las primeras 8 horas

Cada 100 horas (más a menudo en condiciones de mucho polvo o suciedad).

Cada 200 horas—Sustituya el filtro de aceite del motor (más a menudo en condiciones de mucho polvo o suciedad).

Especificaciones de aceite del motor

Tipo de aceite: Aceite detergente (Servicio API SF, SG, SH, SJ o SL)

Capacidad del cárter: si se cambia el filtro, 1.9 litros (64 onzas fluidas); si no se cambia el filtro, 1.7 litros (57 onzas fluidas)

Viscosidad: Consulte la tabla siguiente.

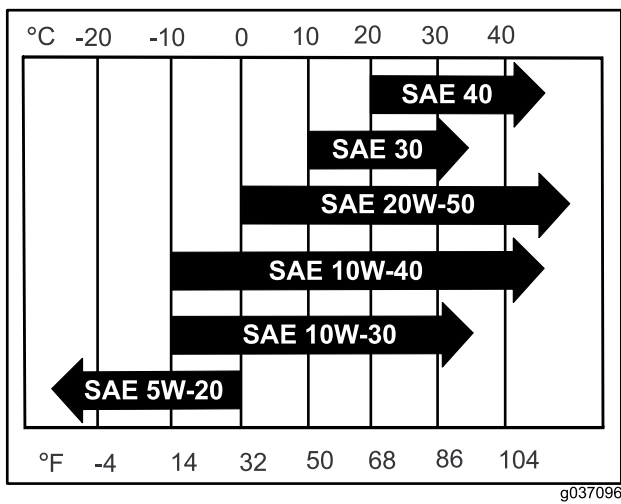
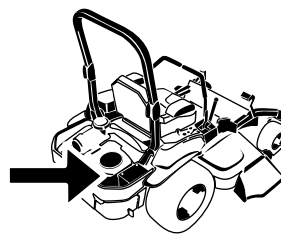


Figura 47



G008804
g008804

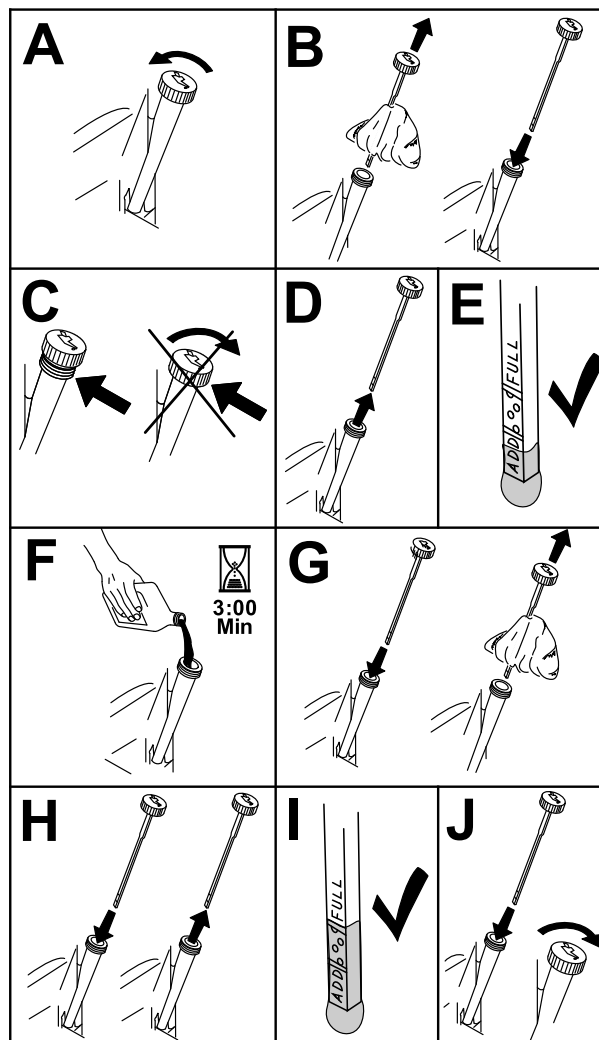


Figura 48

g194611

Nota: El uso de aceite multigrado (5W-20, 10W-30 o 10W-40) aumenta el consumo de aceite. Compruebe el nivel de aceite con más frecuencia si usa uno de estos aceites.

Comprobación del nivel de aceite del motor

Nota: Compruebe el aceite con el motor frío.

Importante: Si sobrecarga o no llena lo suficiente el cárter del motor con aceite, podría dañarse el motor al ponerse en marcha.

1. Aparque la máquina en una superficie nivelada, desengrane el mando de control de las cuchillas (TDF) y ponga el freno de estacionamiento.
2. Pare el motor, retire la llave y espere a que se detengan todas las piezas en movimiento antes de abandonar el puesto del operador.

Nota: Asegúrese de que el motor está frío, y que el aceite ha tenido tiempo para drenarse al cárter.

3. Para que no entre suciedad, recortes de hierba, etc., en el motor, limpie la zona alrededor del tapón de llenado/varilla de aceite antes de retirarlo (Figura 48).

Cómo cambiar el aceite del motor

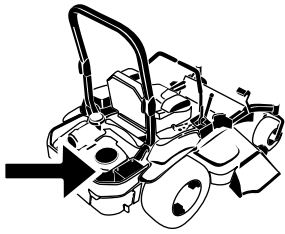
Nota: Elimine el aceite usado en un centro de reciclaje.

1. Arranque el motor y déjelo funcionar durante 5 minutos.

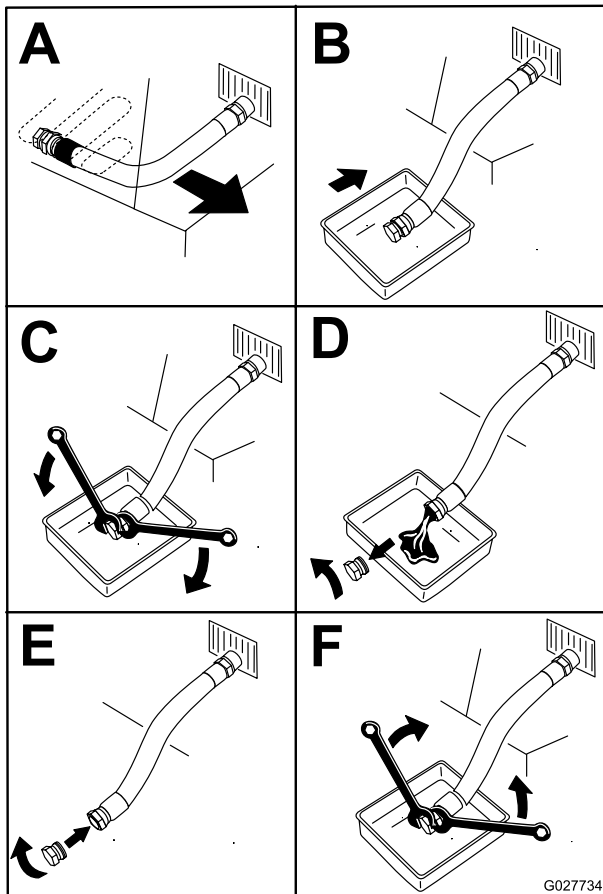
Nota: De esta forma, el aceite se calentará y será más fácil drenarlo.

2. Aparque la máquina de manera que el lado de drenaje esté ligeramente más bajo que el lado opuesto para asegurar que el aceite se drene completamente.

- Desengrane el mando de control de las cuchillas (TDF) y ponga el freno de estacionamiento.
- Pare el motor, retire la llave y espere a que se detengan todas las piezas en movimiento antes de abandonar el puesto del operador.
- Drene el aceite del motor ([Figura 49](#)).



G008804
g008804



G027734
g027734

Figura 49

- Vierta lentamente un 80% aproximadamente del aceite especificado por el tubo de llenado, luego añada lentamente el resto del aceite hasta que llegue a la marca de Lleno ([Figura 50](#)).

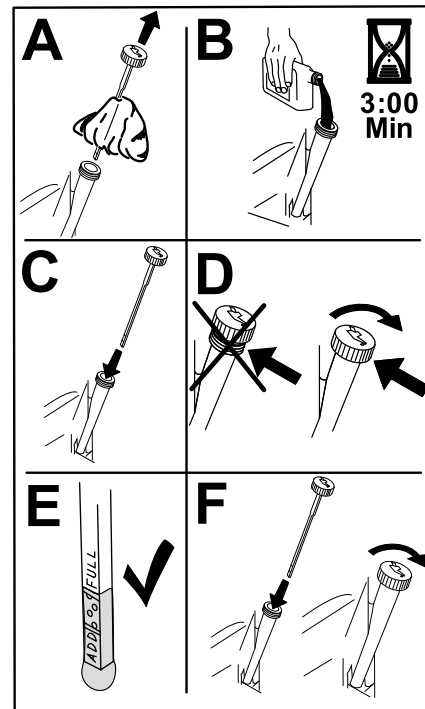


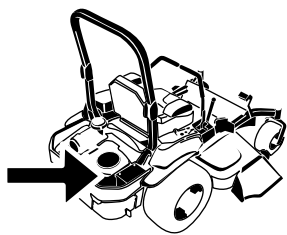
Figura 50

g235264

- Arranque el motor y conduzca hasta una zona llana.
- Compruebe el nivel de aceite otra vez.

Sustitución del filtro de aceite del motor

- Drene el aceite del motor; consulte [Cómo cambiar el aceite del motor \(página 47\)](#).
- Sustituya el filtro de aceite del motor ([Figura 51](#)).



Tipo de bujía NGK®BPR5ES o equivalente

Distancia entre electrodos: 0.76 mm (0.03")

Cómo retirar la(s) bujía(s)

1. Aparque la máquina en una superficie nivelada, desengrane el mando de control de las cuchillas (TDF) y ponga el freno de estacionamiento.
2. Pare el motor, retire la llave y espere a que se detengan todas las piezas en movimiento antes de abandonar el puesto del operador.
3. Limpie la zona alrededor de la base de la bujía para que no caiga suciedad en el motor.
4. Localice y retire la(s) bujía(s), como se muestra en la [Figura 52](#).

G008804
g008804

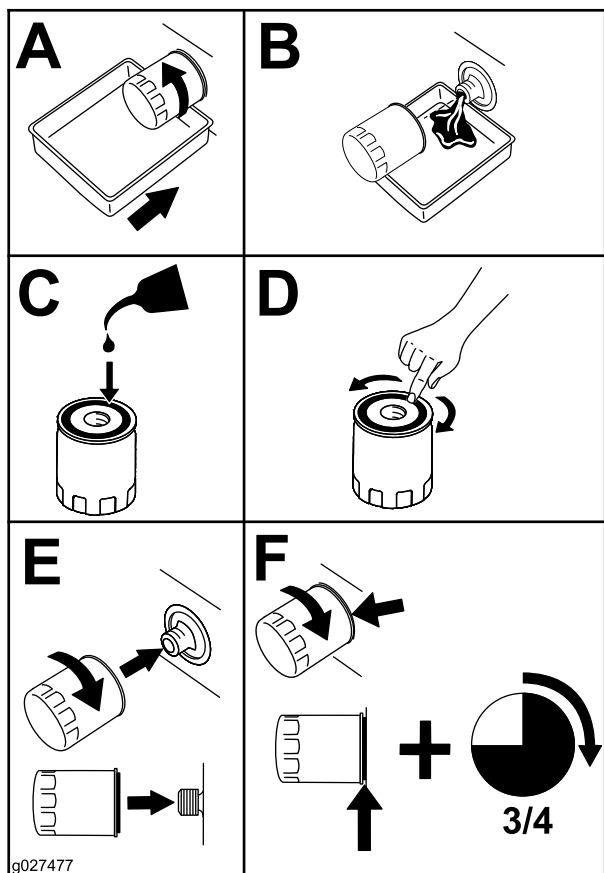
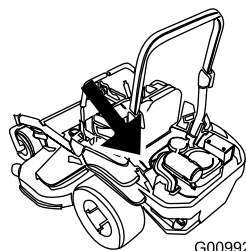


Figura 51



G009922

g009922

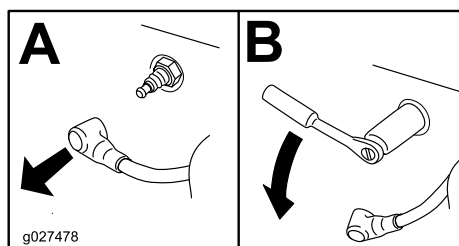


Figura 52

g027478

g027478

Nota: Asegúrese de que la junta del filtro de aceite toca el motor, luego apriete el filtro de aceite $\frac{3}{4}$ de vuelta más.

3. Llene el cárter con el tipo correcto de aceite nuevo; consulte [Especificaciones de aceite del motor](#) (página 46).

Mantenimiento de la(s) bujía(s)

Intervalo de mantenimiento: Cada 100 horas

Asegúrese de que la distancia entre los electrodos central y lateral es correcta antes de instalar la bujía. Utilice una llave para bujías para desmontar e instalar la bujía y una galga de espesores/herramienta de separación de electrodos para comprobar y ajustar la distancia entre los mismos. Instale una bujía nueva si es necesario.

Comprobación de la(s) bujía(s)

Importante: No limpie la(s) bujía(s). Cambie siempre las bujías si tienen un revestimiento negro, electrodos desgastados, una película aceitosa o grietas.

Si se observa un color gris o marrón claro en el aislante, el motor está funcionando correctamente. Si el aislante aparece de color negro, significa que el limpiador de aire está sucio.

Ajuste la distancia a 0.75 mm (0.03").

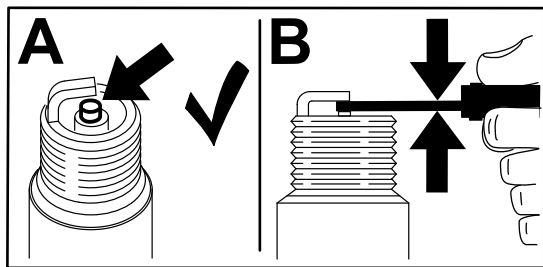


Figura 53

g206628

Mantenimiento del sistema de combustible

⚠ PELIGRO

En ciertas condiciones, el combustible es extremadamente inflamable y altamente explosivo. Un incendio o una explosión provocados por el combustible puede causarle quemaduras a usted y a otras personas así como daños materiales.

Consulte [Seguridad – Combustible \(página 17\)](#) para obtener una lista completa de precauciones relacionadas con el sistema de combustible.

Cómo cambiar el filtro de combustible

Intervalo de mantenimiento: Cada 500 horas/Cada año (lo que ocurra primero) (más a menudo en condiciones de mucho polvo o suciedad).

Importante: Instale los tubos de combustible y sujételos con bridas de plástico de la misma manera que estaban al salir de la fábrica, para mantener los tubos de combustible alejados de componentes que podrían dañar los tubos.

El filtro de combustible está situado cerca del motor en la parte delantera izquierda del motor.

1. Aparque la máquina en una superficie nivelada, desengrane el mando de control de las cuchillas (TDF) y ponga el freno de estacionamiento.
2. Pare el motor, retire la llave y espere a que se detengan todas las piezas en movimiento antes de abandonar el puesto del operador.
3. Deje que la máquina se enfríe.
4. Cierre la válvula de cierre de combustible, situada debajo del asiento.
5. Cambie el filtro de combustible ([Figura 55](#)).

Instalación de la bujía(s)

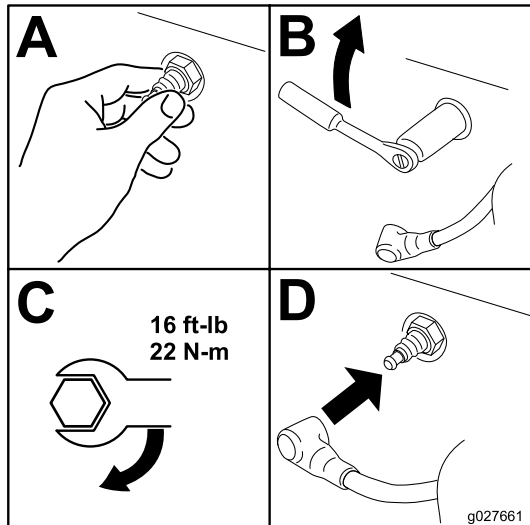


Figura 54

g027661

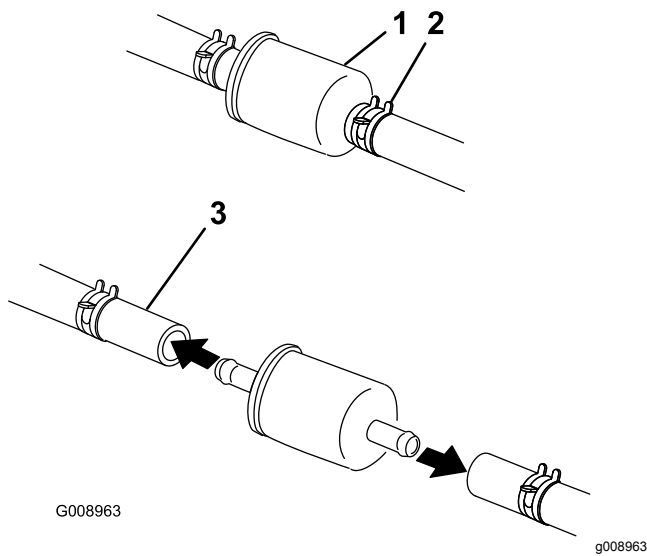


Figura 55

1. Filtro de combustible 3. Tubo de combustible
2. Abrazadera

6. Abra la válvula de cierre del combustible.

Mantenimiento del depósito de combustible

No intente vaciar el depósito de combustible. Asegúrese de que el vaciado del depósito de combustible y el mantenimiento de cualquier componente del sistema de combustible sea realizado por un Servicio Técnico Autorizado.

Mantenimiento del sistema eléctrico

Seguridad del sistema eléctrico

- Desconecte la batería antes de reparar la máquina. Desconecte primero el terminal negativo y por último el positivo. Conecte primero el terminal positivo y por último el negativo.
- Cargue la batería en una zona abierta y bien ventilada, lejos de chispas y llamas. Desenchufe el cargador antes de conectar o desconectar la batería. Lleve ropa protectora y utilice herramientas aisladas.

Mantenimiento de la batería

Intervalo de mantenimiento: Cada mes

Retirada de la batería

⚠ ADVERTENCIA

Los terminales de la batería o una herramienta metálica podrían hacer cortocircuito si entran en contacto con los componentes metálicos de la máquina, causando chispas. Las chispas podrían hacer explotar los gases de la batería, causando lesiones personales.

- Al retirar o colocar la batería, no deje que los bornes toquen ninguna parte metálica de la máquina.
- No deje que las herramientas metálicas hagan cortocircuito entre los bornes de la batería y las partes metálicas de la máquina.

⚠ ADVERTENCIA

Una desconexión incorrecta de los cables de la batería podría dañar la máquina y los cables, causando chispas. Las chispas podrían hacer explotar los gases de la batería, causando lesiones personales.

- Desconecte siempre el cable negativo (negro) de la batería antes de desconectar el cable positivo (rojo).
- Conecte siempre el cable positivo (rojo) de la batería antes de conectar el cable negativo (negro).

1. Aparque la máquina en una superficie nivelada, desengrane el mando de control de las cuchillas (TDF) y ponga el freno de estacionamiento.
2. Pare el motor, retire la llave y espere a que se detengan todas las piezas en movimiento antes de abandonar el puesto del operador.
3. Retire la batería, según se muestra en [Figura 56](#).

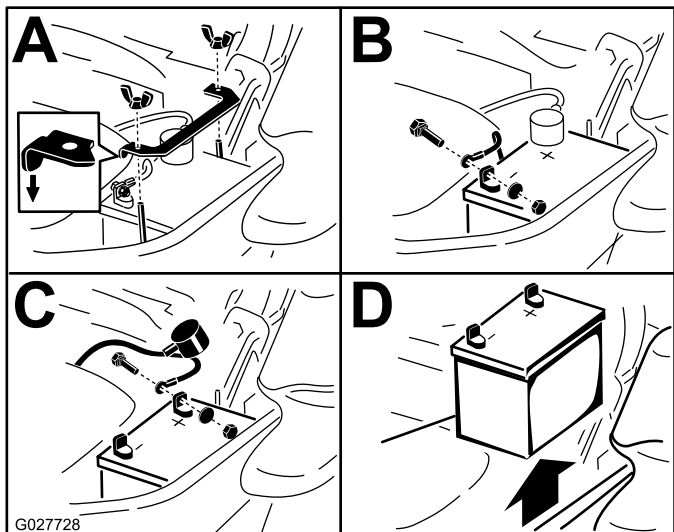


Figura 56

Nota: No haga funcionar la máquina con la batería desconectada; puede causar daños al sistema eléctrico.

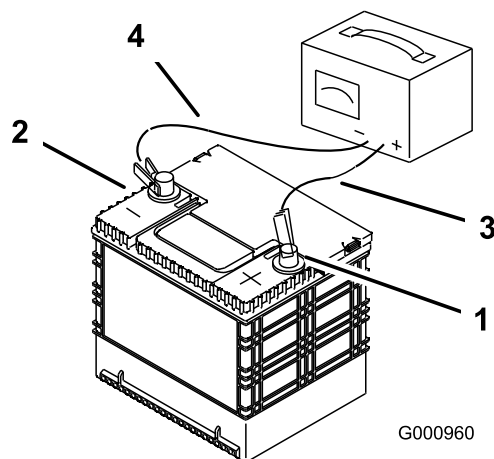


Figura 57

- | | |
|-------------------------------------|---------------------------------|
| 1. Borne positivo (+) de la batería | 3. Cable rojo (+) del cargador |
| 2. Borne negativo (-) de la batería | 4. Cable negro (-) del cargador |

Cómo cargar la batería

⚠ ADVERTENCIA

El proceso de carga de la batería produce gases que pueden explotar.

Nunca fume cerca de la batería, y mantenga alejados de la batería chispas y llamas.

Importante: Mantenga siempre la batería completamente cargada (densidad específica de 1.265). Esto es especialmente importante para evitar daños a la batería cuando la temperatura está por debajo de los 0 °C (32 °F).

1. Retire la batería del chasis; consulte [Retirada de la batería \(página 51\)](#).
2. Cargue la batería durante 10 a 15 minutos a entre 25 A y 30 A, o durante 30 minutos a 10 A.

Nota: No sobrecargue la batería.

3. Cuando la batería esté completamente cargada, desconecte el cargador de la toma de electricidad, luego desconecte los cables del cargador de los bornes de la batería ([Figura 57](#)).
4. Instale la batería en la máquina y conecte los cables de la batería; consulte [Instalación de la batería \(página 52\)](#).

Instalación de la batería

Nota: Coloque la batería en la bandeja, con los bornes frente al depósito de aceite hidráulico ([Figura 58](#)).

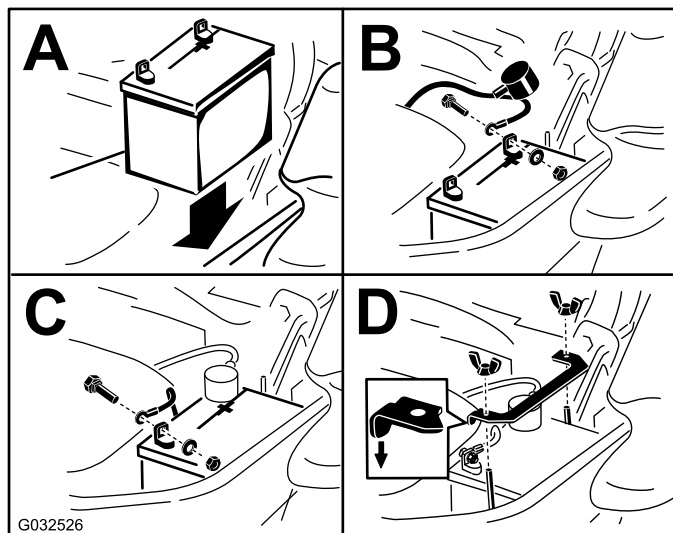


Figura 58

Mantenimiento de los fusibles

El sistema eléctrico está protegido con fusibles. No requiere mantenimiento; no obstante, si se funde un

fusible, compruebe que no hay avería ni cortocircuito en el componente/circuito.

Los fusibles están situados en la consola, a la derecha del asiento (Figura 59).

1. Para cambiar un fusible, tire del mismo para retirarlo.
2. Instale un fusible nuevo (Figura 59).

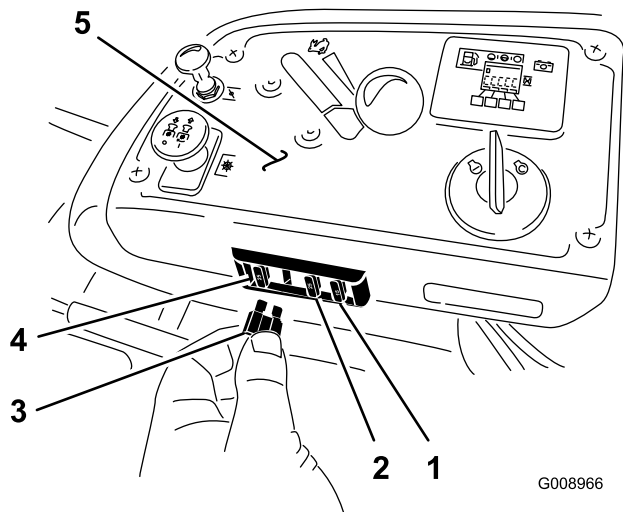


Figura 59

- | | |
|------------------------------|---------------------|
| 1. Accesorio opcional (15 A) | 4. Principal (25 A) |
| 2. Carga (25A) | 5. Consola |
| 3. Toma de fuerza (10A) | |

Mantenimiento del sistema de transmisión

Comprobación del cinturón de seguridad

Intervalo de mantenimiento: Cada vez que se utilice o diariamente

Inspeccione el cinturón de seguridad en busca de señales de desgaste o cortes, y compruebe el funcionamiento del retractor y de la hebilla. Sustituya el cinturón de seguridad si está dañado.

Comprobación de los pomos de la barra antivuelco

Intervalo de mantenimiento: Cada vez que se utilice o diariamente

⚠ ADVERTENCIA

Para evitar lesiones o la muerte en caso de un vuelco, mantenga la barra antivuelco en posición totalmente elevada y bloqueada, y utilice el cinturón de seguridad.

Asegúrese de que el asiento está sujeto a la máquina.

- Compruebe que tanto los herrajes de montaje como los pomos están en buenas condiciones de uso.
- Asegúrese de que los pomos están completamente bloqueados cuando la barra antivuelco está subida.

Nota: Puede ser necesario empujar hacia adelante o tirar hacia atrás de la parte superior de la barra antivuelco para que se bloqueen completamente ambos pomos (Figura 60 y Figura 61).

Ajuste de la dirección

1. Desengrane el mando de control de las cuchillas (TDF).
2. Conduzca hacia un lugar llana y abierta, y mueva las palancas de control de movimiento a la posición de BLOQUEO/PUNTO MUERTO.
3. Ponga la palanca del acelerador en un punto intermedio entre las posiciones de LENTO y RÁPIDO.
4. Mueva ambas palancas de control de movimiento hacia adelante del todo hasta que toquen los topes en la ranura en T.
5. Compruebe hacia qué lado se desvía la máquina.
6. Ponga el freno de estacionamiento, apague el motor y retire la llave.
7. Ajuste las placas de tope según sea necesario.
 - Si la máquina se desvía hacia la derecha, afloje los pernos y ajuste la chapa del tope izquierdo hacia atrás en la ranura en T de la izquierda hasta que la máquina avance en línea recta (Figura 62).
 - Si la máquina se desvía hacia la izquierda, afloje los pernos y ajuste la chapa del tope derecho hacia atrás en la ranura en T de la derecha hasta que la máquina avance en línea recta (Figura 62).
8. Apriete la chapa del tope (Figura 62).

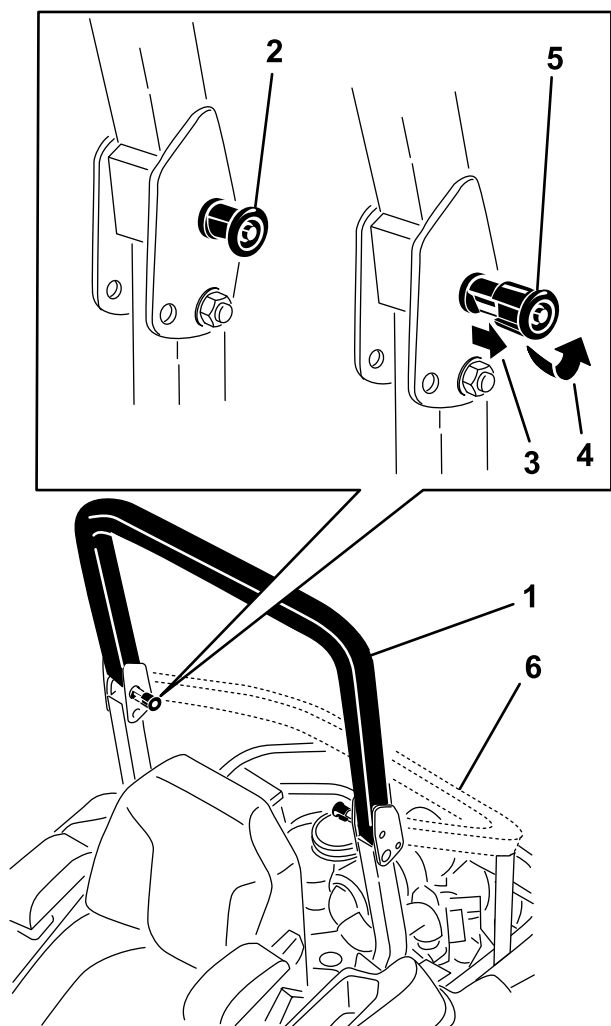


Figura 60

g228804

- | | |
|---|---|
| 1. Barra antivuelco en posición vertical | 4. Gire el pomo de la barra antivuelco 90 grados. |
| 2. Pomo de la barra antivuelco en la posición de bloqueo | 5. Pomo de la barra antivuelco en la posición de desbloqueo |
| 3. Tire hacia fuera del pomo de la barra antivuelco y gírelo 90 grados. | 6. Barra antivuelco en posición de plegado |

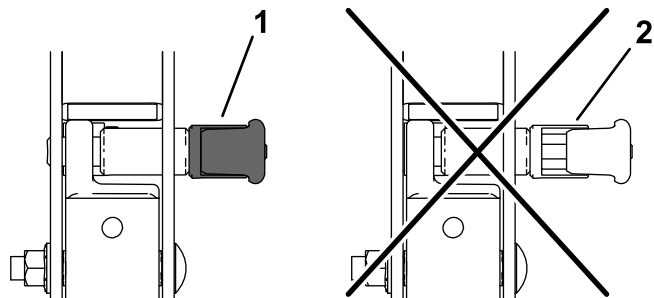


Figura 61

g228981

- | | |
|--------------|---|
| 1. Engranado | 2. Parcialmente engranado – no utilice la máquina con la barra antivuelco en esta posición. |
|--------------|---|

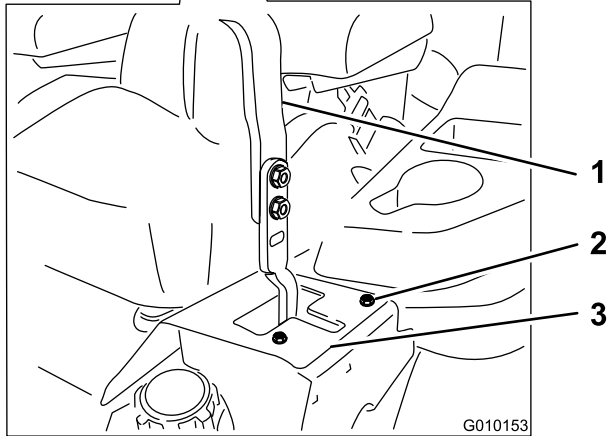
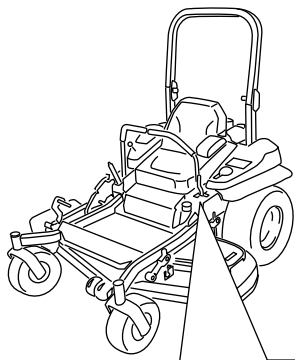


Figura 62

Palanca de control de la izquierda ilustrada

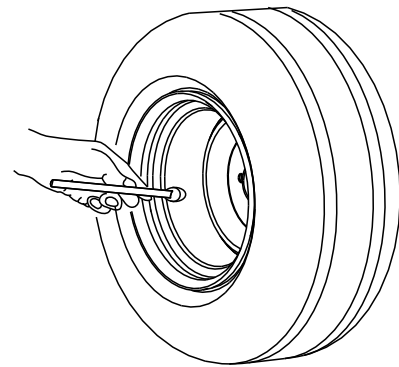
- 1. Palanca de control
- 2. Perno
- 3. Chapa del tope

Comprobación de la presión de los neumáticos

Intervalo de mantenimiento: Cada 50 horas/Cada mes (lo que ocurra primero)

Mantenga la presión de los neumáticos traseros a 0.9 bar (13 psi). Una presión desigual en los neumáticos puede hacer que el corte sea desigual. Las lecturas de presión son más exactas cuando los neumáticos están fríos.

Nota: Las ruedas delanteras son semineumáticas y no requieren presión de aire.



G001055

Figura 63

g001055

Comprobación de las tuercas de las ruedas

Compruebe la torsión de las tuercas de las ruedas y apriételas a 122–129 N·m (90–95 pies-libra).

Comprobación de la tuerca almenada del cubo de la rueda

Intervalo de mantenimiento: Después de las primeras 100 horas

Cada 500 horas

Asegúrese de que el par de apriete de la tuerca almenada es de 286 a 352 N·m (211 a 260 pies-libra).

Nota: No utilice aceite aflojatodo en el buje de la rueda.

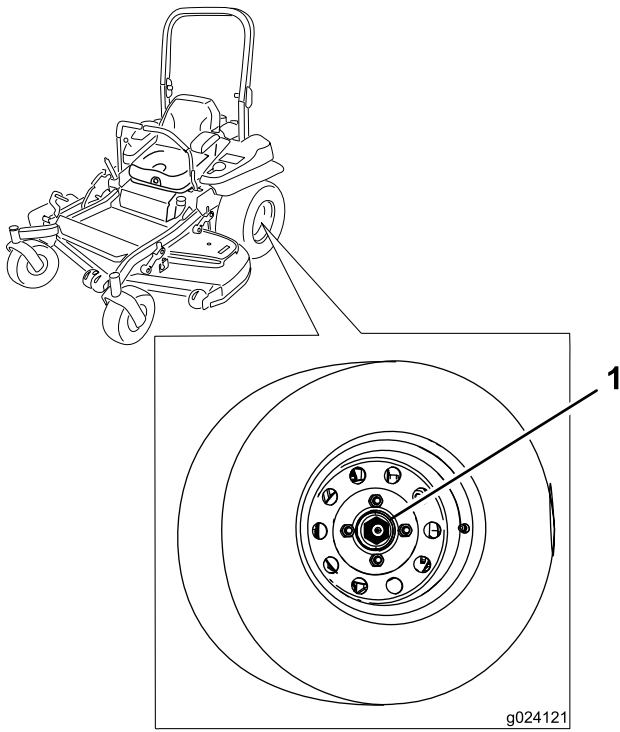


Figura 64

1. Tuerca almenada

Ajuste del cojinete del pivote de las ruedas giratorias

Intervalo de mantenimiento: Cada 500 horas/Cada año (lo que ocurra primero)

1. Aparque la máquina en una superficie nivelada, desengrane el mando de control de las cuchillas (TDF) y ponga el freno de estacionamiento.
2. Pare el motor, retire la llave y espere a que se detengan todas las piezas en movimiento antes de abandonar el puesto del operador.
3. Retire el tapón guardapolvo de la rueda giratoria y apriete la contratuerca (Figura 65).
4. Apriete la contratuerca hasta que las arandelas de muelle estén planas, luego afloje $\frac{1}{4}$ de vuelta para establecer la pre-carga correcta de los cojinetes (Figura 65).

Importante: Asegúrese de que las arandelas de muelle están correctamente instaladas, según se muestra en Figura 65.

5. Coloque el tapón anti-polvo (Figura 65).

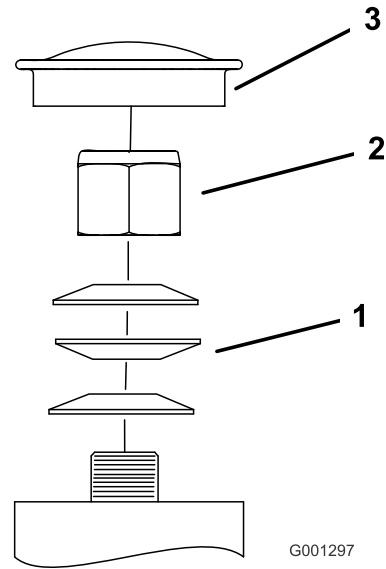


Figura 65

1. Arandelas de muelle
2. Contratuerca
3. Tapón guardapolvo

Cómo retirar el suplemento del embrague

Algunos modelos de años posteriores han sido fabricados con embragues que contienen un suplemento de freno. Cuando el freno del embrague se ha desgastado hasta el punto en que el embrague ya no funciona de forma confiable, el suplemento puede retirarse para alargar la vida del embrague.

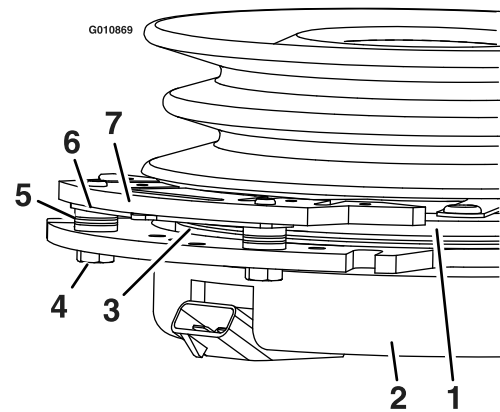


Figura 66

1. Armadura
2. Corona
3. Rotor
4. Perno de montaje del freno
5. Espaciador del freno
6. Suplemento de ajuste del entrehierro
7. Polo de freno

1. Aparque la máquina en una superficie nivelada, desengrane el mando de control de las cuchillas (TDF) y ponga el freno de estacionamiento.
2. Pare el motor, retire la llave y espere a que se detengan todas las piezas en movimiento antes de abandonar el puesto del operador.
3. Utilizar un compresor de aire, elimine cualquier residuo de debajo del polo de freno y de alrededor de los espaciadores del freno ([Figura 67](#)).

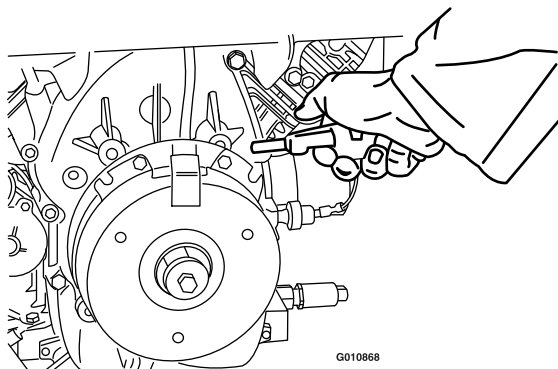


Figura 67

4. Compruebe la condición de los cables, conectores y terminales del arnés de cables.

Nota: Límpielos y/o cámbielos según sea necesario.
5. Verifique la presencia de 12 V en el conector del embrague cuando el mando de control de las cuchillas (TDF) está engranado.
6. Mida el espacio entre el rotor y la armadura. Si el espacio mide más de 1 mm (0.04"), realice los pasos siguientes:
 - A. Afloje ambos pernos de montaje del freno entre media y una vuelta, según se muestra en [Figura 68](#).

Nota: No desmonte el polo del freno de la corona/armadura. El polo del freno se ha desgastado conjuntamente con la armadura, y es necesario mantener dicha correspondencia después de retirarse el suplemento para asegurar una fuerza de frenado correcta.

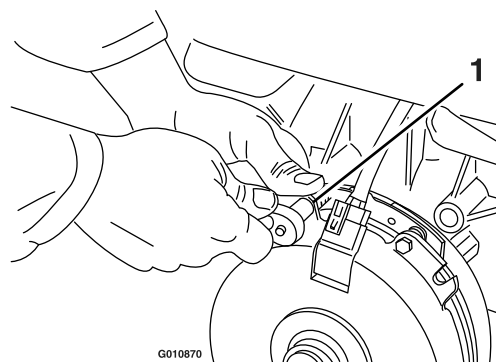


Figura 68

1. Perno de montaje del freno

- B. Usando un alicate de punta fina, o a mano, sujete la pestaña y retire el suplemento ([Figura 69](#)).

Nota: No deseche el suplemento hasta que el embrague funcione correctamente.

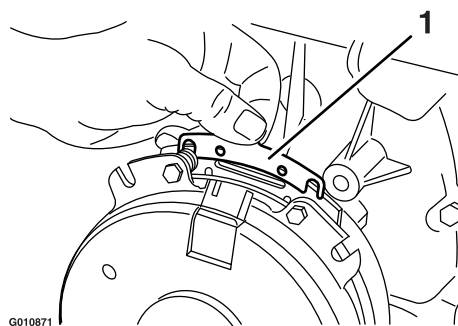


Figura 69

1. Suplemento

- C. Utilizando aire comprimido, elimine cualquier residuo de debajo del polo de freno y de alrededor de los espaciadores del freno.
- D. Apriete cada perno (M6 x 1) a 12.3–13.7 N·m (9.5–10.5 pies-libra).
- E. Usando una galga de 0.25 mm (0.01"), compruebe la presencia de un espacio entre el rotor y la cara de la armadura en ambos lados del polo del freno, según se indica en [Figura 70](#) y [Figura 71](#).

Nota: Debido a la forma en que se desgastan las caras del rotor y de la armadura (picos y valles), a veces es difícil medir el espacio con precisión.

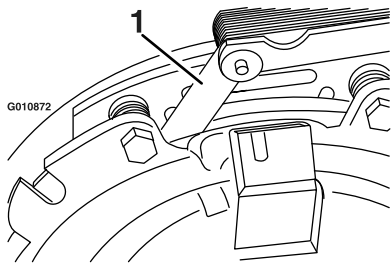


Figura 70

g010872

1. Galga

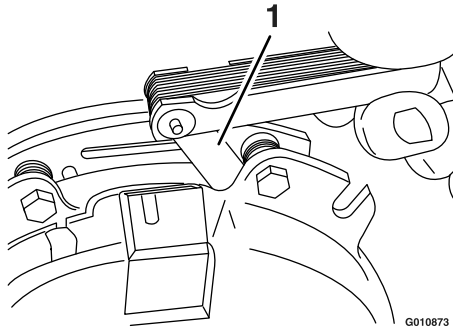


Figura 71

g010873

1. Galga

- Si el espacio mide menos de 0,25 mm, instale el suplemento.
- Si el espacio es suficiente, continúe con la comprobación de seguridad, paso F.

F. Realice la siguiente comprobación de seguridad:

- i. Siéntese en el asiento y arranque el motor.
- ii. Asegúrese de que las cuchillas no se engranan con el mando de control de las cuchillas (TDF) en la posición de DESCONECTADO y que el embrague esté sin engranar.

Si el embrague no se desengrana, vuelva a instalar el suplemento.

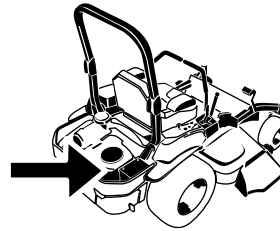
- iii. Engrane y desengrane el mando de control de las cuchillas (TDF) 10 veces para asegurarse de que el embrague funciona correctamente.

Mantenimiento del sistema de refrigeración

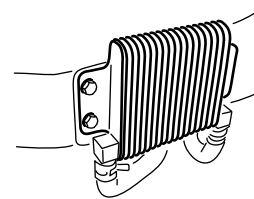
Limpieza de la rejilla del motor y el enfriador de aceite del motor

Intervalo de mantenimiento: Cada vez que se utilice o diariamente

Retire cualquier acumulación de hierba, suciedad u otros residuos del enfriador de aceite (Figura 72).



G008804
g008804



G009191

g009191

Figura 72

Retire cualquier acumulación de hierba, suciedad u otros residuos de la rejilla del motor. Esto ayuda a asegurar una refrigeración adecuada y una velocidad de motor correcta, y reduce la posibilidad de sobrecalentamiento y daños mecánicos al motor (Figura 69).

Limpieza de las aletas de refrigeración y las cubiertas del motor

Intervalo de mantenimiento: Cada 100 horas/Cada año (lo que ocurra primero)

1. Aparque la máquina en una superficie nivelada, desengrane el mando de control de las cuchillas (TDF) y ponga el freno de estacionamiento.
2. Pare el motor, retire la llave y espere a que se detengan todas las piezas en movimiento antes de abandonar el puesto del operador.
3. Retire la rejilla de entrada de aire, el arrancador de retroceso y la carcasa del ventilador (Figura 73).
4. Limpie los residuos y la hierba de los componentes del motor.
5. Instale la rejilla de entrada de aire, el arrancador de retroceso y la carcasa del ventilador (Figura 73).

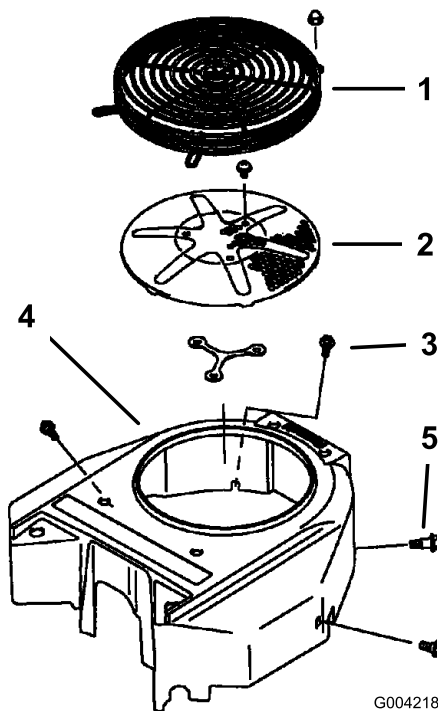


Figura 73

- | | |
|---|---------------------------|
| 1. Protector del motor | 4. Carcasa del ventilador |
| 2. Rejilla de entrada de aire del motor | 5. Tornillo |
| 3. Perno | |

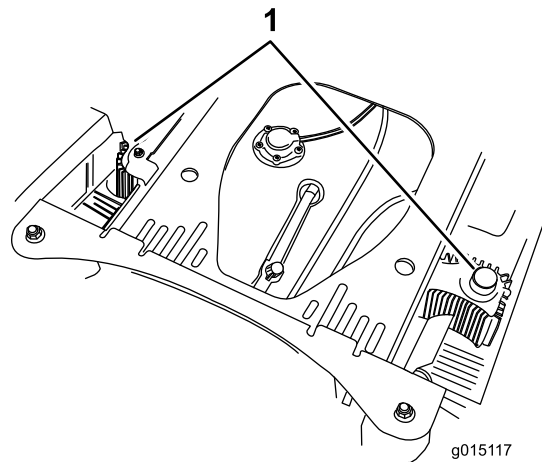
Comprobación y limpieza de las cubiertas de la unidad hidráulica

Intervalo de mantenimiento: Cada vez que se utilice o diariamente

1. Aparque la máquina en una superficie nivelada, desengrane el mando de control de las cuchillas (TDF) y ponga el freno de estacionamiento.
2. Pare el motor, retire la llave y espere a que se detengan todas las piezas en movimiento antes de abandonar el puesto del operador.
3. Mueva el asiento hacia adelante.
4. Limpie cualquier residuo o hierba de las cubiertas de las unidades hidráulicas (Figura 74).
5. Coloque el asiento.



g009922



g015117

Figura 74

1. Cubiertas de la unidad hidráulica

Mantenimiento de los frenos

Ajuste del freno de estacionamiento

Intervalo de mantenimiento: Después de las primeras 100 horas

Cada 500 horas

Compruebe que el freno de estacionamiento está correctamente ajustado. Es necesario realizar este procedimiento después de las primeras 100 horas de uso o después de retirar o cambiar cualquier componente del freno.

1. Aparque la máquina en una superficie nivelada, desengrane el mando de control de las cuchillas y ponga el freno de estacionamiento.
2. Pare el motor, retire la llave y espere a que se detengan todas las piezas en movimiento antes de abandonar el puesto del operador.
3. Levante la parte trasera de la máquina y apóyela sobre gatos fijos.
4. Retire las ruedas traseras de la máquina.
5. Elimine cualquier suciedad de la zona de los frenos.
6. Libere las ruedas motrices; consulte [Uso de las válvulas de liberación de las ruedas motrices \(página 35\)](#).
7. Quite el freno de estacionamiento.
8. Retire el pasador de muelle del acoplamiento trasero y la pinza ([Figura 75](#)).

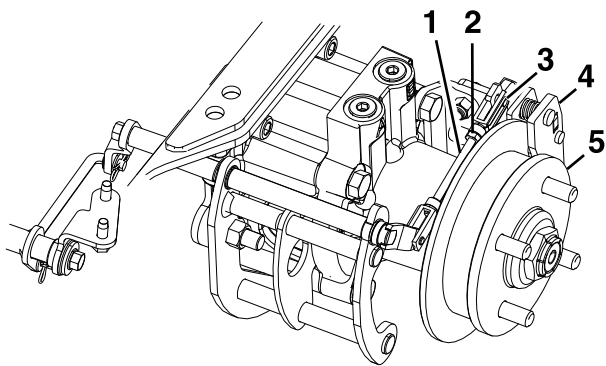


Figura 75

g297209

- | | |
|------------------------------------|---------------------|
| 1. Acoplamiento trasero | 4. Pinza |
| 2. Contratuerca | 5. Cubo de la rueda |
| 3. Pasador con muelle de retención | |

9. Afloje la contratuerca del acoplamiento trasero.

10. Empuje la palanca de la pinza hacia adelante con la presión de los dedos solamente hasta que la pastilla de freno entre en contacto con el rotor del buje.
11. Ajuste el acoplamiento trasero hasta que pueda insertar el pasador de muelle en el orificio de la palanca de la pinza.
Nota: Para alargar el acoplamiento, gire el pasador una vuelta hacia fuera.
12. Apriete la contratuerca del acoplamiento trasero ([Figura 75](#)).
13. Asegúrese de que el cubo de la rueda se mueve libremente entre las pastillas de freno de la pinza.
14. Repita los pasos [8](#) a [13](#) en el lado derecho.
15. Gire el asa de liberación de las ruedas motrices a la posición de operación; consulte [Uso de las válvulas de liberación de las ruedas motrices \(página 35\)](#).
16. Instale los neumáticos traseros y apriete las tuercas de las ruedas a 129 N·m (95 pies-libra).
17. Retire los gatos fijos.

Mantenimiento de las correas

Inspección de las correas

Intervalo de mantenimiento: Cada 50 horas

Cambie la correa si está desgastada. Las señales de una correa desgastada incluyen chirridos cuando la correa está en movimiento, patinaje de las cuchillas durante la siega, bordes deshilachados, o marcas de quemaduras o grietas.

Cómo cambiar la correa del cortacésped

1. Aparque la máquina en una superficie nivelada, desengrane el mando de control de las cuchillas (TDF) y ponga el freno de estacionamiento.
2. Pare el motor, retire la llave y espere a que se detengan todas las piezas en movimiento antes de abandonar el puesto del operador.
3. Baje el cortacésped a la altura de corte de 76 mm (3").
4. Retire las cubiertas de la correa (Figura 76).

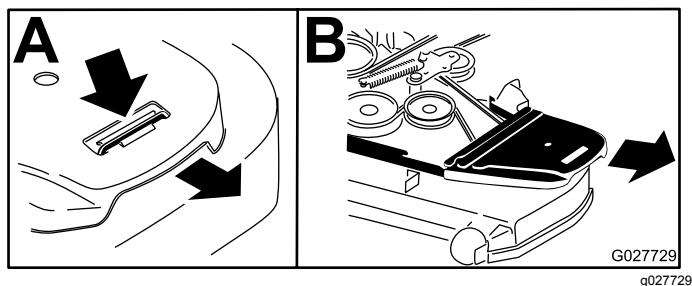


Figura 76

1. Empuje la pestaña hacia abajo.
2. Retire la cubierta de la correa.

5. Utilice una llave de carraca en el taladro cuadrado del brazo tensor para aliviar la tensión del muelle tensor (Figura 77).
6. Retire la correa de las poleas de la carcasa de corte.
7. Instale la guía de la correa en el brazo tensor tensado con muelle (Figura 77).
8. Retire la correa.
9. Pase la correa nueva alrededor de las poleas del cortacésped y de la polea del embrague, debajo del motor (Figura 77).

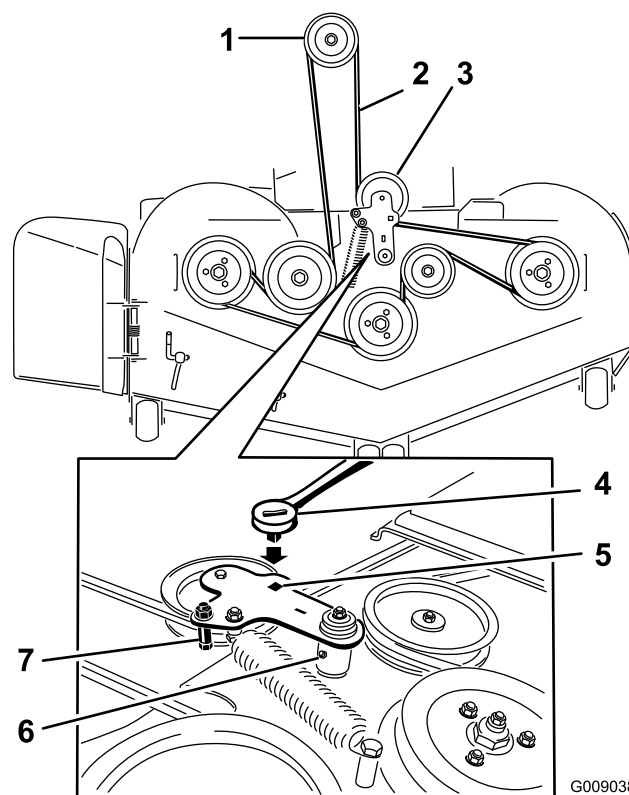


Figura 77

1. Polea del embrague
2. Correa del cortacésped
3. Polea tensora tensada con muelle
4. Llave de carraca
5. Taladro cuadrado del brazo tensor para la llave de carraca
6. Tensor–engrasador
7. Guía de la correa

10. Instale la guía de la correa en el brazo tensor (Figura 77).
11. Utilizando la llave de carraca en el taladro cuadrado, instale el muelle tensor (Figura 77).

Nota: Asegúrese de que los extremos del muelle están asentados en las ranuras de anclaje.

12. Instale las cubiertas de la correa (Figura 78).

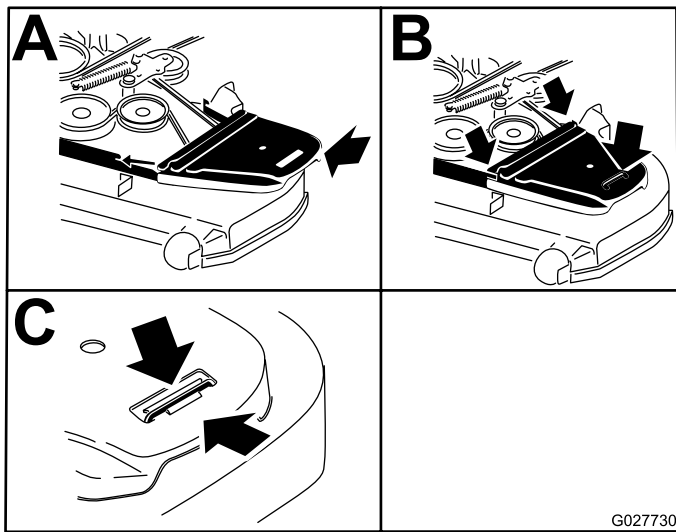


Figura 78

1. Posicione la cubierta de la correa.
2. Deslice la cubierta de la correa por debajo de los enganches laterales.
3. Asegúrese de que la pestaña queda por debajo del enganche metálico.

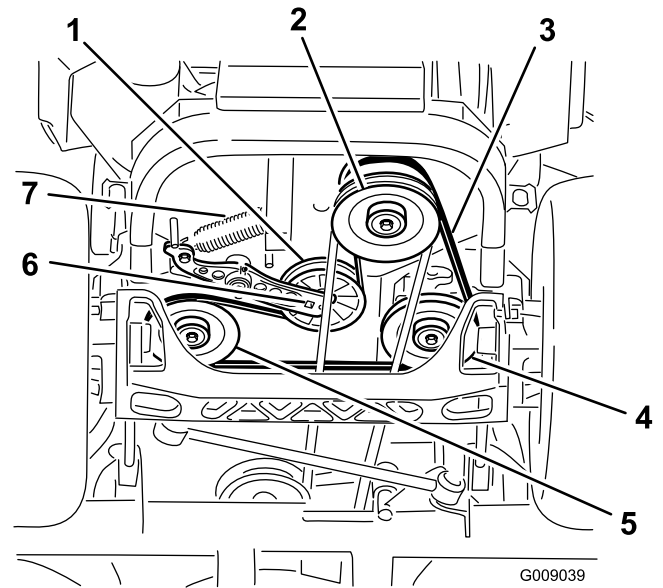


Figura 79

1. Polea tensora
2. Polea del embrague
3. Correa de transmisión de la bomba
4. Polea de la bomba hidráulica derecha
5. Polea de la bomba hidráulica izquierda
6. Taladro cuadrado del brazo tensor
7. Muelle tensor

Sustitución de la correa de transmisión de la bomba hidráulica

1. Aparque la máquina en una superficie nivelada, desengrane el mando de control de las cuchillas (TDF) y ponga el freno de estacionamiento.
2. Pare el motor, retire la llave y espere a que se detengan todas las piezas en movimiento antes de abandonar el puesto del operador.
3. Retire la correa del cortacésped; consulte [Cómo cambiar la correa del cortacésped \(página 61\)](#).
4. Levante la máquina y apóyela sobre gatos fijos ([Figura 79](#)).

5. Utilice una llave de carraca en el taladro cuadrado del brazo tensor para retirar el muelle tensor ([Figura 79](#)).
6. Desenganche el muelle de la polea tensora del bastidor ([Figura 79](#)).
7. Retire la correa de las poleas de transmisión de la unidad hidráulica y de la polea del motor.
8. Instale la correa nueva alrededor de la polea del motor y de las 2 poleas de transmisión.
9. Utilizando la llave de carraca en el taladro cuadrado del brazo tensor, instale el muelle tensor en el bastidor ([Figura 79](#)).
10. Instale la correa del cortacésped; consulte [Cómo cambiar la correa del cortacésped \(página 61\)](#).

Mantenimiento del sistema de control

Ajuste de la posición de las palancas de control

Las palancas de control tienen dos ajustes de altura: alto y bajo. Retire los pernos para adaptar la altura al operador.

1. Aparque la máquina en una superficie nivelada, desengrane el mando de control de las cuchillas (TDF) y ponga el freno de estacionamiento.
2. Pare el motor, retire la llave y espere a que se detengan todas las piezas en movimiento antes de abandonar el puesto del operador.
3. Afloje los pernos y las tuercas con arandela prensada de las palancas (Figura 80).
4. Alinee las palancas en el sentido adelante/atrás acercándolas a la posición de PUNTO MUERTO, y moviéndolas hasta que estén alineadas; luego apriete los pernos (Figura 81).

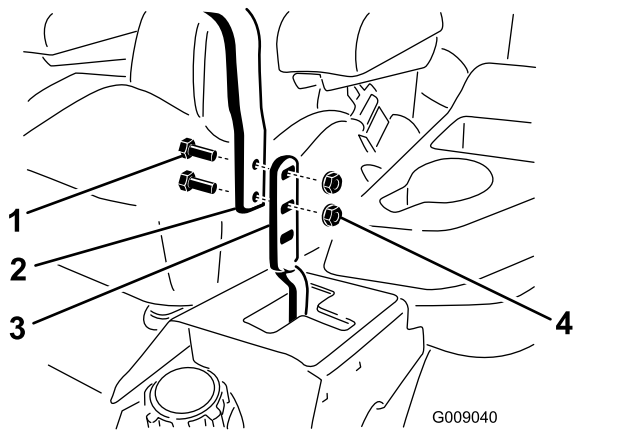


Figura 80

- | | |
|--------------|-----------------------|
| 1. Perno (2) | 3. Palanca de control |
| 2. Asa | 4. Tuerca (2) |

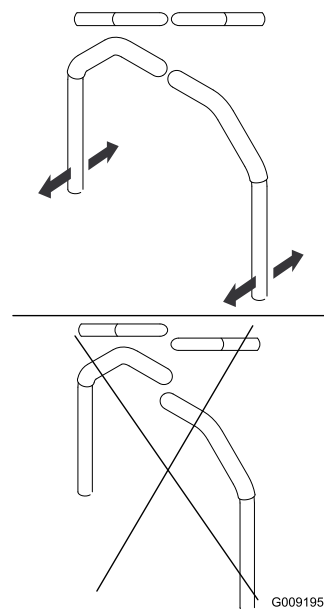


Figura 81

5. Si los extremos de las palancas chocan entre sí, consulte [Ajuste del pivote de bloqueo de punto muerto de las palancas de control de movimiento](#) (página 65).
6. Repita para ajustar las palancas de control.

Ajuste de los acoplamientos de control de movimiento

Los acoplamientos de control de las bombas están situados en cada lado de la máquina, debajo del asiento. Gire la tuerca del extremo con una llave de ½" para hacer ajustes finos a fin de que la máquina no se desplace en punto muerto. Cualquier ajuste debe realizarse únicamente para la posición de punto muerto.

⚠ ADVERTENCIA

El motor debe estar en marcha y las ruedas motrices deben estar girando para poder realizar los ajustes. El contacto con piezas en movimiento o superficies calientes puede causar lesiones personales.

Mantenga alejados de los componentes rotativos y de las superficies calientes los dedos, las manos y la ropa.

1. Aparque la máquina en una superficie nivelada, desengrane el mando de control de las cuchillas (TDF), ponga las palancas de control de

movimiento en posición de BLOQUEO/PUNTO MUERTO, y ponga el freno de estacionamiento.

2. Pare el motor, retire la llave y espere a que se detengan todas las piezas en movimiento antes de abandonar el puesto del operador.
3. Presione el pedal de elevación de la carcasa, retire el pasador de altura de corte y baje la carcasa de corte al suelo.
4. Levante la parte trasera de la máquina y apóyela sobre gatos fijos a una altura suficiente para permitir que las ruedas motrices giren libremente.
5. Retire la conexión eléctrica del interruptor de seguridad del asiento, situado debajo del cojín del asiento.

Nota: El interruptor forma parte del conjunto del asiento.

6. **Provisionalmente**, instale un puente entre los terminales del conector del arnés de cableado principal.
7. Arranque el motor, hágalo funcionar a su velocidad máxima y quite el freno de estacionamiento.

Nota: Antes de arrancar el motor, asegúrese de que el freno de estacionamiento está puesto y que las palancas de control de movimiento están hacia fuera. No es necesario que esté sentado en el asiento.

8. Haga funcionar la máquina durante al menos 5 minutos con las palancas de control de movimiento a velocidad máxima hacia adelante para que el fluido hidráulico alcance su temperatura normal de operación.

Nota: Las palancas de control de movimiento deben estar en punto muerto mientras se realizan ajustes.

9. Ponga las palancas de control de movimiento en la posición de punto MUERTO.
10. Ajuste la longitud de las varillas de control de las bombas girando las tuercas dobles de la varilla en el sentido apropiado, hasta que las ruedas se muevan ligeramente en marcha atrás (Figura 82).

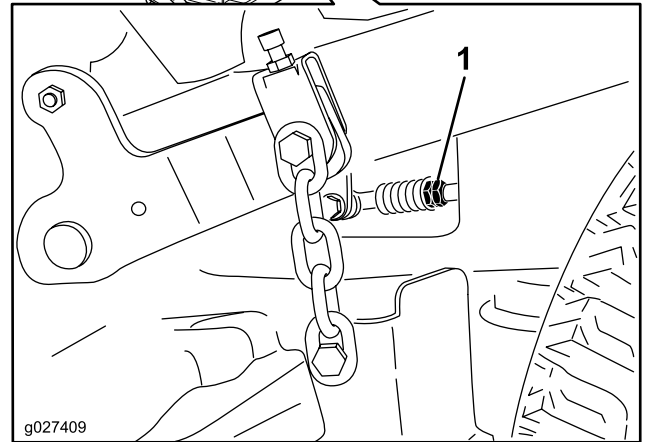
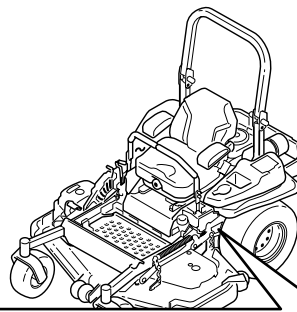


Figura 82

1. Tuercas dobles

11. Mueva las palancas de control de movimiento a la posición de MARCHA ATRÁS y, aplicando una ligera presión a la palanca, deje que los muelles de marcha atrás devuelvan las palancas a punto muerto.

Nota: Las ruedas deben dejar de girar o moverse muy lentamente en marcha atrás.

12. Pare la máquina.
13. Retire el puente del arnés de cables y enchufe el conector en el interruptor del asiento.
14. Retire los soportes.
15. Eleve la carcasa de corte e instale el pasador de altura de corte.
16. Compruebe que la máquina no se desplaza en punto muerto con el freno de estacionamiento quitado.

Ajuste del amortiguador de control de movimiento

El perno de montaje superior del amortiguador puede ajustarse para obtener la resistencia de la palanca de control de movimiento deseada. Consulte las opciones de montaje en Figura 83.

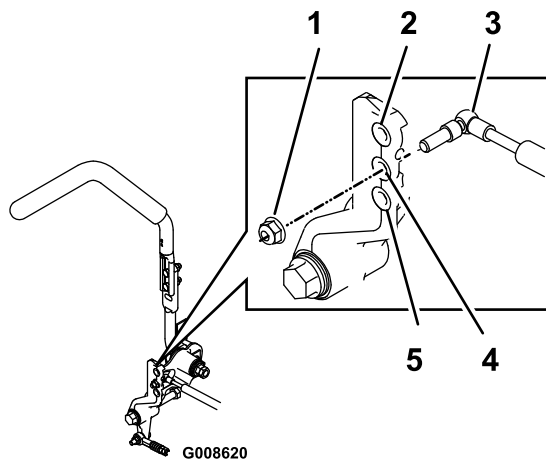


Figura 83

Palanca derecha de control de movimiento ilustrada

1. Apriete la contratuerca a 23 N·m (17 pies-libras). El perno debe sobresalir de la contratuerca después de ser apretado.
2. Máxima resistencia (tacto más firme)
3. Amortiguador
4. Resistencia media (tacto medio)
5. Mínima resistencia (tacto más blando)

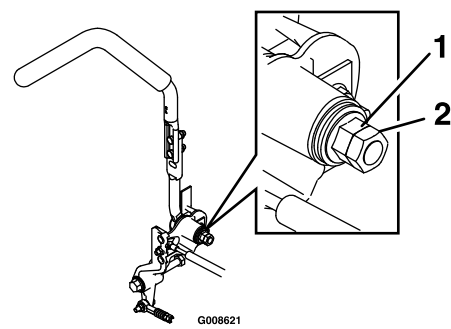


Figura 84

1. Tuerca con arandela prensada
2. Contratuerca

Ajuste del pivote de bloqueo de punto muerto de las palancas de control de movimiento

La tuerca con arandela prensada puede ajustarse para obtener la resistencia deseada en la palanca de control de movimiento al moverla a la posición de BLOQUEO/PUNTO MUERTO. Consulte las opciones de ajuste en [Figura 84](#).

1. Afloje la contratuerca.
2. Apriete o afloje la tuerca con arandela prensada hasta obtener el tacto deseado.
 - Para aumentar la resistencia, apriete la tuerca con arandela prensada.
 - Para reducir la resistencia, afloje la tuerca con arandela prensada.
3. Apriete la contratuerca.

Mantenimiento del sistema hidráulico

Seguridad del sistema hidráulico

- Busque atención médica inmediatamente si el fluido hidráulico penetra en la piel. Cualquier fluido inyectado debe ser extraído quirúrgicamente por un médico en el espacio de pocas horas.
- Asegúrese de que todas las mangueras y líneas de fluido hidráulico están en buenas condiciones de uso, y que todos los acoplamientos y conexiones hidráulicos están apretados, antes de aplicar presión al sistema hidráulico.
- Mantenga el cuerpo y las manos alejados de fugas pequeñas o boquillas que expulsan fluido hidráulico a alta presión.
- Utilice un cartón o un papel para buscar fugas hidráulicas.
- Alivie de manera segura toda presión en el sistema hidráulico antes de realizar trabajo alguno en el sistema hidráulico.

Especificación del fluido hidráulico

Tipo de fluido hidráulico: Fluido hidráulico Toro® HYPR-OIL™ 500 o Mobil® 1 15W-50.

Importante: Utilice el fluido especificado. Otros fluidos podrían causar daños en el sistema hidráulico.

Capacidad de fluido de cada sistema hidráulico: 1.5 litros (52 onzas) en cada lado con cambio de filtro

Comprobación del fluido hidráulico

Intervalo de mantenimiento: Cada 50 horas—Compruebe el nivel de fluido hidráulico.

1. Aparque la máquina en una superficie nivelada, desengrane el mando de control de las cuchillas (TDF) y ponga el freno de estacionamiento.
2. Pare el motor, retire la llave y espere a que se detengan todas las piezas en movimiento antes de abandonar el puesto del operador.
3. Deje que el motor y el sistema hidráulico se enfrien durante 10 minutos.

Nota: El nivel de aceite de la varilla es incorrecto si se comprueba el aceite con la unidad caliente.

4. Mueva el asiento hacia adelante.
 5. Limpie la zona alrededor de las varillas de los depósitos del sistema hidráulico (Figura 85).
 6. Retire una varilla del depósito hidráulico (Figura 85).
 7. Limpie la varilla e introdúzcala en el depósito.
 8. Retire la varilla e inspeccione el extremo (Figura 85).
- Importante:** No llene demasiado las unidades hidráulicas de fluido porque podrían producirse daños. No haga funcionar la máquina si el nivel de fluido está por debajo de la marca Add (añadir).
9. Si el nivel de fluido está en la marca Add (añadir), vierta lentamente en el depósito hidráulico solo la cantidad de fluido necesaria para que el nivel llegue hasta la marca de Full (Lleno) o H.
 10. Vuelva a colocar la varilla.
 11. Repita el procedimiento con la otra varilla.

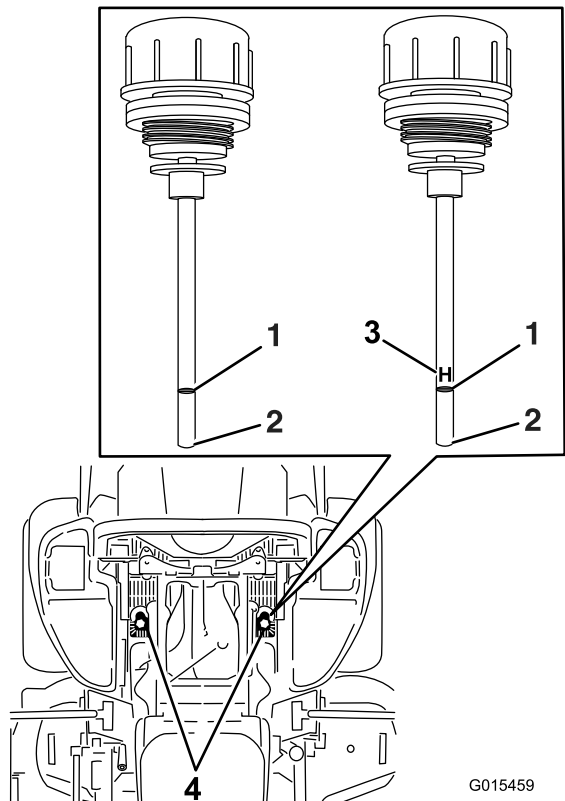


Figura 85

Cualquiera de las varillas puede utilizarse en esta máquina

- | | |
|-----------|---|
| 1. Lleno | 3. H – indica Nivel alto |
| 2. Añadir | 4. Ubicación de las varillas debajo del asiento |

Cambio del fluido hidráulico y los filtros

Intervalo de mantenimiento: Después de las primeras 250 horas—Cambie los filtros hidráulicos y el fluido hidráulico.

Cada 250 horas—Después del cambio inicial – cambie los filtros y el fluido del sistema hidráulico si utiliza fluido Mobil 1 15W50. (Cámbielo más a menudo en condiciones de mucho polvo o suciedad)

Cada 500 horas—Después del cambio inicial – cambie los filtros y el fluido del sistema hidráulico si utiliza fluido Toro® HYPR-OIL™ 500. (Cámbielo más a menudo en condiciones de mucho polvo o suciedad)

Para cambiar el fluido hidráulico, es necesario retirar los filtros. Cambie ambos filtros al mismo tiempo; consulte en [Especificación del fluido hidráulico \(página 66\)](#) las especificaciones del fluido.

1. Aparque la máquina en una superficie nivelada, desengrane el mando de control de las cuchillas y ponga el freno de estacionamiento.
2. Pare el motor, retire la llave y espere a que se detengan todas las piezas en movimiento antes de abandonar el puesto del operador.
3. Levante la máquina y apóyela sobre gatos fijos ([Figura 86](#)).

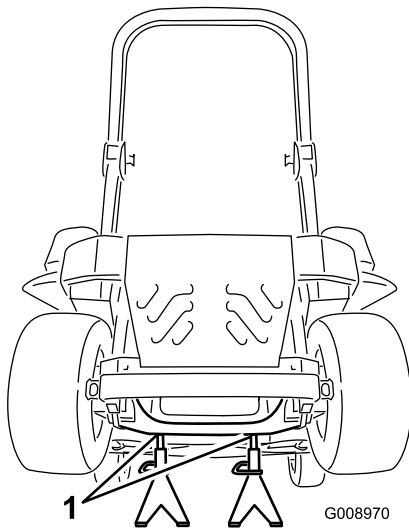


Figura 86

1. Gatos fijos

4. Retire la correa del cortacésped y la correa de transmisión de la bomba; consulte [Cómo cambiar la correa del cortacésped \(página 61\)](#) y [Sustitución de la correa de transmisión de la bomba hidráulica \(página 62\)](#).

Nota: Esto evita que se manchen las correas de fluido.

5. Coloque un recipiente debajo del filtro, retire el filtro usado y limpie la superficie ([Figura 87](#)).

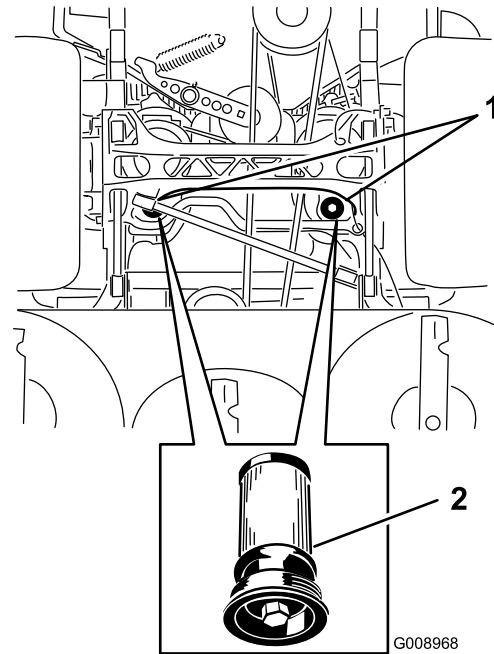


Figura 87

Vista de la máquina desde abajo

1. Ubicación de los filtros
2. Filtro hidráulico

6. Aplique una capa fina de fluido hidráulico a la junta de goma del filtro nuevo ([Figura 87](#)).
7. Instale el filtro hidráulico nuevo.
8. Retire la correa de transmisión de la bomba y la correa del cortacésped.
9. Retire los gatos fijos y baje la máquina ([Figura 86](#)).
10. Añada fluido al depósito hidráulico y compruebe que no haya fugas.
11. Limpie cualquier fluido derramado.
12. Arranque el motor y déjelo funcionar durante unos 2 minutos para purgar el aire del sistema.
13. Pare el motor y compruebe que no hay fugas.
14. Compruebe el nivel mientras el fluido está frío.
15. Si es necesario, añada fluido al depósito hidráulico.

Nota: No llene demasiado.

Mantenimiento de la carcasa de corte

Seguridad de las cuchillas

Una cuchilla desgastada o dañada puede romperse, y un trozo de la cuchilla podría ser arrojado hacia usted u otra persona, provocando lesiones personales graves o la muerte. Cualquier intento de reparar una cuchilla dañada puede anular la certificación de seguridad del producto.

- Inspeccione periódicamente las cuchillas, para asegurarse de que no están desgastadas ni dañadas.
- Tenga cuidado al comprobar las cuchillas. Envuelva las cuchillas o lleve guantes, y extreme las precauciones al realizar el mantenimiento de las cuchillas. Solo reemplace o afile las cuchillas; no las enderece ni las suelde nunca.
- En máquinas con múltiples cuchillas, tenga cuidado puesto que girar una cuchilla puede hacer que giren otras cuchillas.

Mantenimiento de las cuchillas de corte

Para garantizar una calidad de corte superior, mantenga afiladas las cuchillas. Para que el afilado y la sustitución sean más cómodos, puede desear tener un stock de cuchillas de repuesto.

Antes de inspeccionar o realizar mantenimiento en las cuchillas

1. Aparque la máquina en una superficie nivelada, desengrane el mando de control de las cuchillas (TDF) y ponga el freno de estacionamiento.
2. Apague el motor, retire la llave y desconecte los cables de las bujías.

Inspección de las cuchillas

Intervalo de mantenimiento: Cada vez que se utilice o diariamente

1. Inspeccione los filos de corte ([Figura 88](#)).
2. Si los filos están romos o tienen muescas, retire la cuchilla y afílela; consulte [Afilado de las cuchillas \(página 70\)](#).
3. Inspeccione las cuchillas, especialmente en la parte curva.
4. Si observa fisuras, desgaste o la formación de una ranura en esta zona, instale de inmediato una cuchilla nueva ([Figura 88](#)).

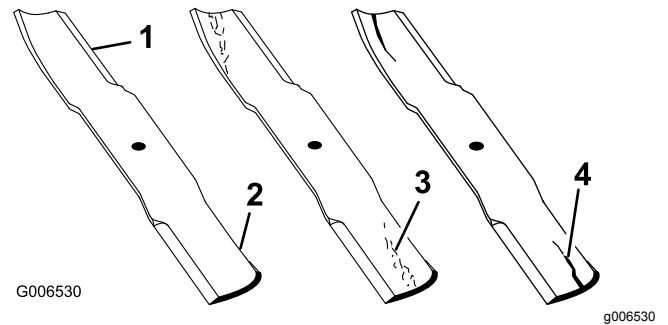


Figura 88

1. Filo de corte
2. Parte curva
3. Formación de ranura/desgaste
4. Grieta

Verificación de la rectilinealidad de las cuchillas

Nota: La máquina debe estar sobre una superficie nivelada para realizar el procedimiento siguiente.

1. Eleve la carcasa de corte a la altura de corte más alta.
2. Llevando guantes fuertemente acolchados u otro tipo de protección apropiada para las manos, gire la cuchilla lentamente hasta una posición que permita medir la distancia entre el filo de corte y la superficie nivelada en la que descansa la máquina ([Figura 89](#)).

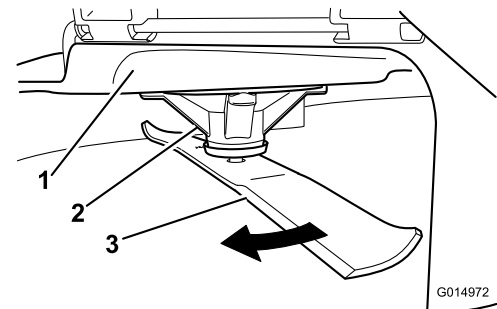


Figura 89

1. Carcasa
2. Alojamiento del eje
3. Cuchilla

3. Mida desde la punta de la cuchilla hasta la superficie plana ([Figura 90](#)).

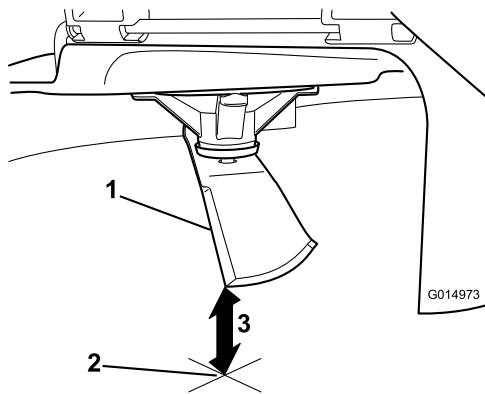


Figura 90

g014973

1. Cuchilla (posicionada para la medición)
2. Superficie nivelada
3. Distancia medida entre la cuchilla y la superficie (A)

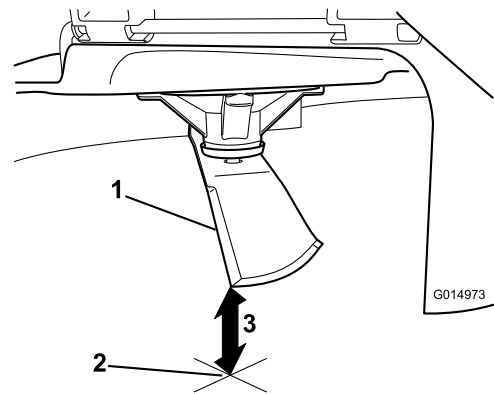


Figura 92

g014973

1. Filo opuesto de la cuchilla (posicionada para la medición)
2. Superficie nivelada
3. Segunda distancia medida entre cuchilla y superficie (B)

4. Gire la misma cuchilla 180 grados de manera que el otro extremo esté en la misma posición (Figura 91).

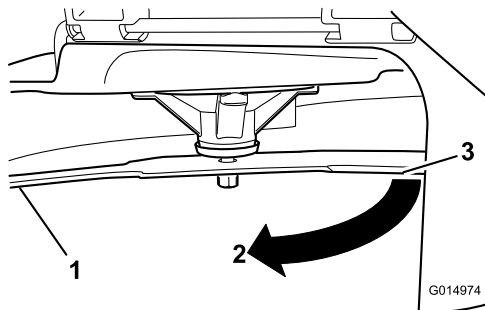


Figura 91

g014974

1. Cuchilla (lado medido anteriormente)
2. Medición (misma posición que antes)
3. Lado opuesto de la cuchilla pasando a la posición de medición

5. Mida desde la punta de la cuchilla hasta la superficie plana (Figura 92).

Nota: La diferencia no debe ser superior a 3 mm ($\frac{1}{8}$ ”).

- A. Si la diferencia entre A y B es de más de 3 mm ($\frac{1}{8}$ ”), sustituya la cuchilla por una cuchilla nueva; consulte [Cómo retirar las cuchillas \(página 69\)](#) y [Cómo instalar las cuchillas \(página 70\)](#).

Nota: Si cambia una cuchilla doblada por una nueva, y la dimensión obtenida sigue siendo de más de 3 mm ($\frac{1}{8}$ ”), el eje de la cuchilla podría estar doblado. Póngase en contacto con su Servicio Técnico Autorizado para que revise la máquina.

- B. Si la diferencia está dentro de los límites, pase a la cuchilla siguiente.

6. Repita este procedimiento con cada cuchilla.

Cómo retirar las cuchillas

Cambie las cuchillas si han golpeado un objeto sólido o si una cuchilla está desequilibrada o doblada.

1. Coloque una llave inglesa en la zona plana del eje o sujete el extremo de la cuchilla usando un trapo o un guante grueso.
2. Retire el perno de la cuchilla, el casquillo y la cuchilla del eje (Figura 93).

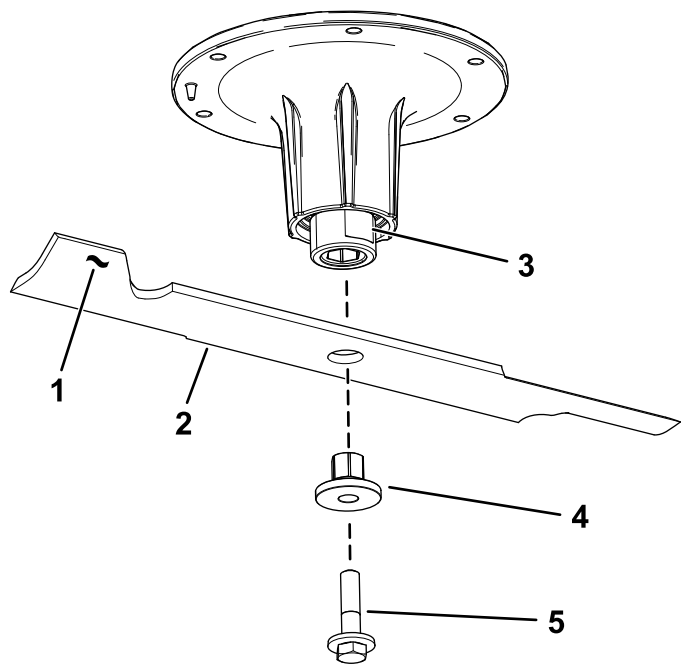


Figura 93

g295816

- | | |
|--------------------------------------|-------------------------|
| 1. Vela de la cuchilla | 4. Buje |
| 2. Cuchilla | 5. Perno de la cuchilla |
| 3. Zona plana del eje de la cuchilla | |

Afilado de las cuchillas

- Utilice una lima para afilar el filo de corte en ambos extremos de la cuchilla (Figura 94).

Nota: Mantenga el ángulo original.

Nota: La cuchilla permanece equilibrada si se retira la misma cantidad de material de ambos bordes de corte.

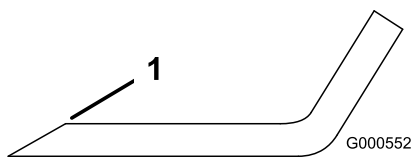


Figura 94

G000552

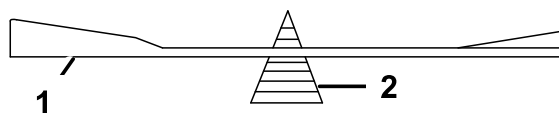
g000552

- Afile con el ángulo original..

- Verifique el equilibrio de la cuchilla colocándola sobre un equilibrador de cuchillas (Figura 95).

Nota: Si la cuchilla se mantiene horizontal, está equilibrada y puede utilizarse.

Nota: Si la cuchilla no está equilibrada, rebaje algo el metal en la parte de la vela solamente con una lima (Figura 94).



G000553

g000553

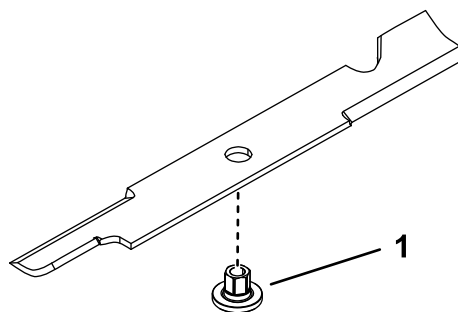
Figura 95

- Cuchilla
- Equilibrador

- Repita este procedimiento hasta que la cuchilla esté equilibrada.

Cómo instalar las cuchillas

- Instale el casquillo a través de la cuchilla con la brida del casquillo en el lado inferior (lado del césped) de la cuchilla (Figura 96).

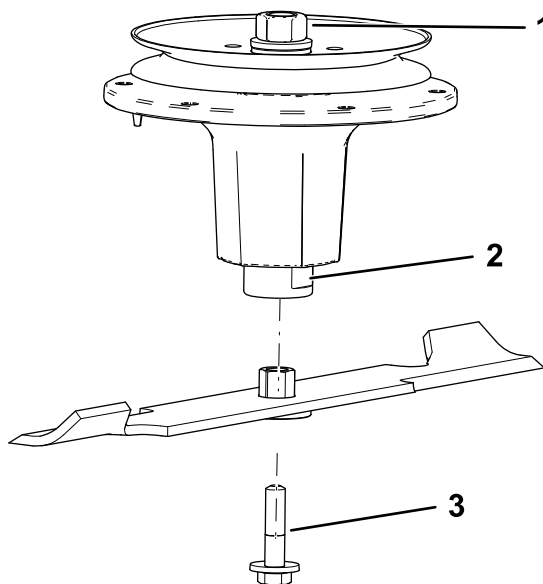


g255205

Figura 96

- Buje

- Instale el conjunto de casquillo/cuchilla en el eje (Figura 97).



g298850

Figura 97

- | | |
|--------------------------------------|-------------------------|
| 1. Tuerca superior del eje | 3. Perno de la cuchilla |
| 2. Zona plana del eje de la cuchilla | |

3. Aplique lubricante o grasa de cobre a la rosca del perno de la cuchilla según sea necesario para evitar que se agarrote. Instale el perno de la cuchilla con los dedos solamente.
4. Coloque una llave inglesa en la zona plana del eje y apriete el perno de la cuchilla a 75 – 81 N·m (55 – 60 pies-libra).

Nivelación de la carcasa de corte

1. Aparque la máquina en una superficie nivelada, desengrane el mando de control de las cuchillas (TDF) y ponga el freno de estacionamiento.
2. Pare el motor, retire la llave y espere a que se detengan todas las piezas en movimiento antes de abandonar el puesto del operador.
3. Compruebe la presión de los neumáticos de las ruedas motrices; consulte [Comprobación de la presión de los neumáticos \(página 55\)](#).
4. Ponga el bloqueo de transporte en la posición de cierre.
5. Empuje el pedal de elevación de la carcasa hacia delante del todo; la carcasa se enganchará en la posición de transporte de 14 cm (5½") ([Figura 98](#)).

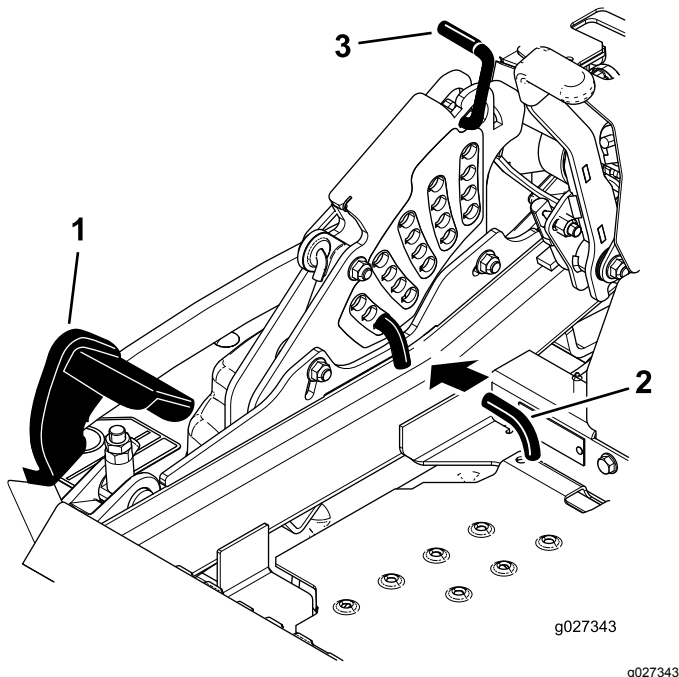


Figura 98

1. Pedal de elevación de la carcasa
2. Pasador de selección de la altura de corte
3. Bloqueo de transporte

6. Introduzca el pasador de ajuste de la altura en el taladro que corresponde a una altura de 7.6 cm (3").
7. Quite el bloqueo de transporte y deje que la carcasa descienda a la altura de corte.
8. Eleve el conducto de descarga.
9. En ambos lados de la carcasa, mida desde la superficie nivelada hasta la punta delantera de la cuchilla (Posición A), según se muestra en [Figura 99](#).

Nota: La distancia debe ser de 7.6 cm (3")

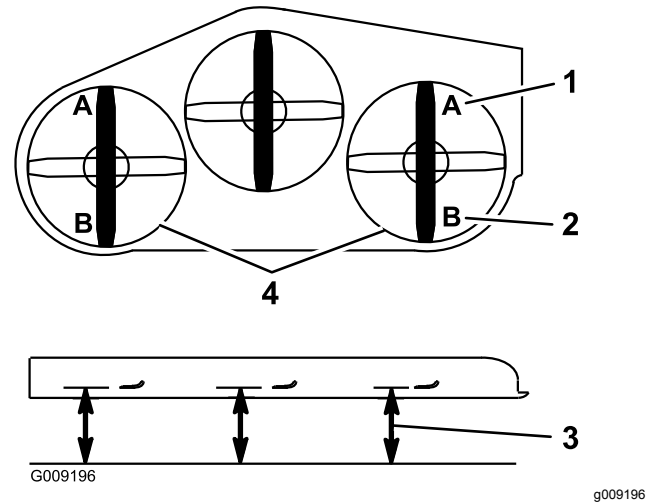


Figura 99

1. 7.6 cm (3") en A es correcto
 2. 8.3 cm (3¼") en B es correcto
 3. Mida aquí desde la punta de la cuchilla hasta la superficie dura
 4. Mida en los puntos A y B en ambos lados
10. Gire la tuerca de ajuste del conjunto de elevación de la carcasa delantera para modificar la altura ([Figura 100](#)).

Nota: Para aumentar la altura, gire la tuerca de ajuste en sentido horario; para reducir la altura, gire la tuerca en sentido antihorario.

Nota: Si los acoplamientos de la carcasa delantera no tienen holgura suficiente para lograr la altura de corte precisa, puede utilizarse el ajuste de un solo punto.

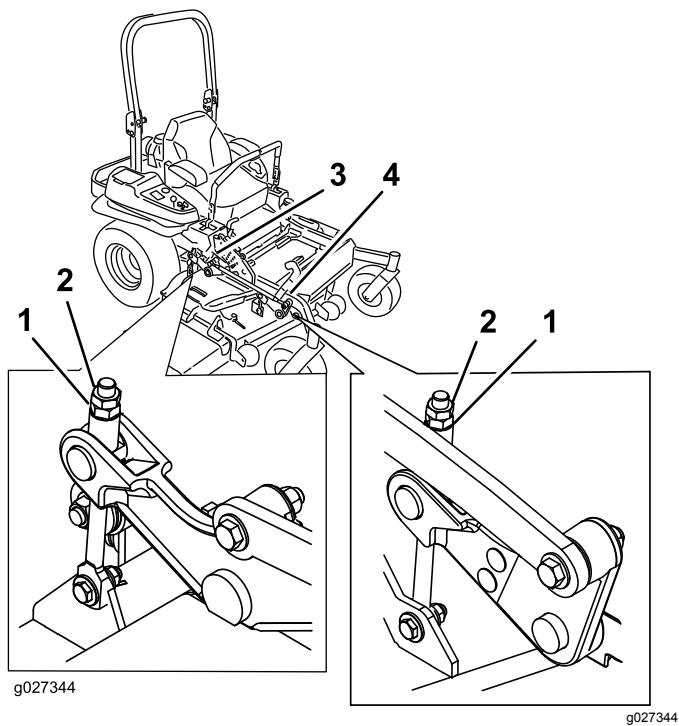


Figura 100

- | | |
|---------------------|-----------------------------------|
| 1. Tuerca de ajuste | 3. Ajuste de la carcasa trasera |
| 2. Contratuerca | 4. Ajuste de la carcasa delantera |

11. Para ajustar el sistema de ajuste de un solo punto, afloje los 2 pernos situados cerca del borde inferior de la pletina de altura de corte (**Figura 101**).

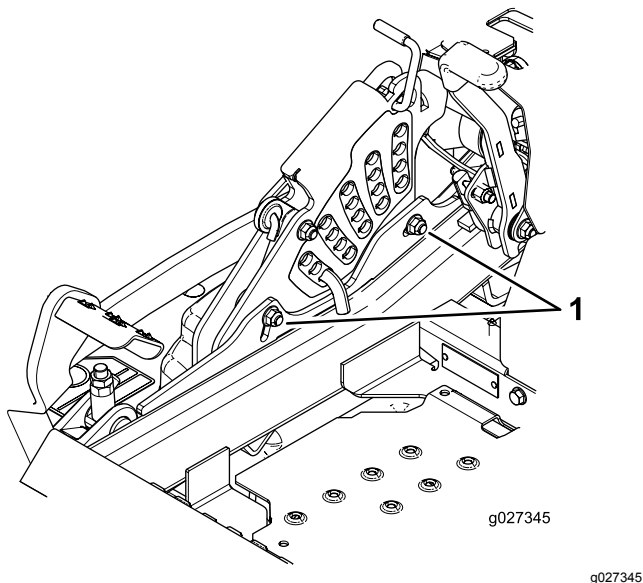


Figura 101

1. Pernos en el borde inferior de la pletina de altura de corte.

12. Si la carcasa está demasiado baja, apriete el perno del ajuste de un solo punto girándolo en el sentido de las agujas del reloj. Si la

carcasa está demasiado alta, afloje el perno del ajuste de un solo punto girándolo en el sentido contrario a las agujas del reloj (**Figura 102**).

Nota: Apriete o afloje el perno lo suficiente para desplazar los pernos de montaje de la pletina de altura de corte al menos $\frac{1}{3}$ del recorrido posible en las ranuras correspondientes. De esta manera, será posible ajustar algo más en sentido vertical los 4 acoplamientos de la carcasa.

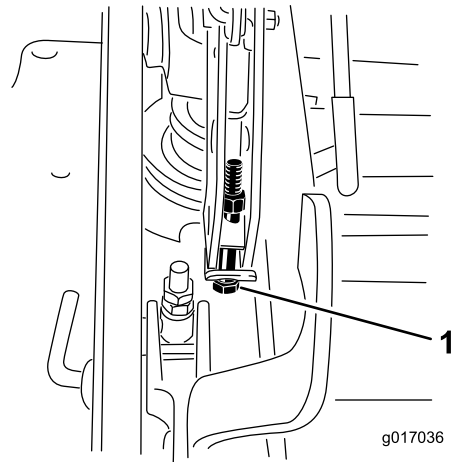


Figura 102

1. Perno de ajuste de un solo punto

13. Apriete los 2 pernos en el borde inferior de la pletina de altura de corte (**Figura 101**).

Nota: En la mayoría de las condiciones, la punta trasera de la cuchilla debe estar 6.4 mm ($\frac{1}{4}$ ") más alta que la punta delantera.

14. Apriete los 2 pernos a 37–45 N·m (27–33 pies-libra).
15. En ambos lados de la carcasa, mida desde la superficie nivelada hasta la punta trasera de la cuchilla (Posición B), según se muestra en **Figura 99**.

Nota: La distancia debe ser de 8.3 cm ($3\frac{1}{4}$ ").

16. Gire el tornillo de ajuste hasta obtener una altura de 8.3 cm ($3\frac{1}{4}$ ") (**Figura 100**).

Para aumentar la altura, gire la tuerca de ajuste en sentido horario; para reducirla, gire la tuerca en el sentido contrario.

17. Mida hasta que los 4 lados tengan la altura correcta.
18. Apriete todas las tuercas de los brazos de elevación de la carcasa.
19. Baje el conducto de descarga.

Retirar la Carcasa del Cortacésped

Inmovilice los brazos tensados con muelles de la carcasa antes de retirar la carcasa de corte o de realizar mantenimiento en la misma.

⚠ ADVERTENCIA

Los brazos de elevación de la carcasa contienen energía almacenada. El retirar la carcasa sin antes liberar dicha energía almacenada puede causar lesiones graves o la muerte.

No intente desmontar la carcasa del bastidor delantero sin anular la energía almacenada.

1. Aparque la máquina en una superficie nivelada, desengrane el mando de control de las cuchillas (TDF) y ponga el freno de estacionamiento.
2. Pare el motor, retire la llave y espere a que se detengan todas las piezas en movimiento antes de abandonar el puesto del operador.
3. Coloque el pasador de ajuste de altura en el taladro que corresponde a una altura de 7.6 cm (3").

Nota: De esta manera se inmovilizan los brazos de elevación de la carcasa en la posición más baja cuando se retira la carcasa y se libera la energía almacenada en el muelle de la carcasa.

4. Retire las cubiertas de la correa.
5. Levante la chapa de suelo e introduzca una llave dinamométrica en el taladro cuadrado del brazo tensor de la carcasa (Figura 103).
6. Gire cuidadosamente el brazo tensor de la carcasa en sentido horario y retire la correa del cortacésped (Figura 103).

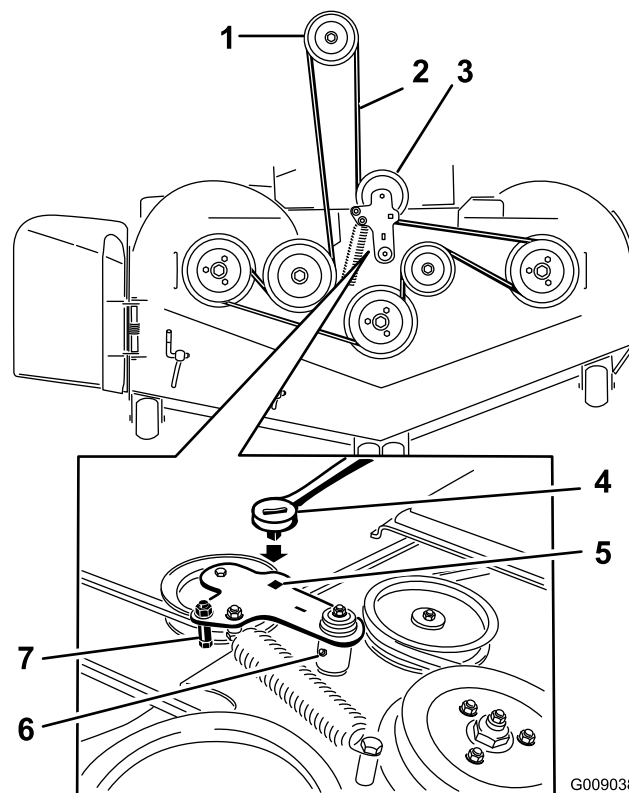


Figura 103

- | | |
|-------------------------------------|---|
| 1. Polea del embrague | 5. Taladro cuadrado del brazo tensor para la llave de carraca |
| 2. Correa del cortacésped | 6. Engrasador del tensor |
| 3. Polea tensora tensada con muelle | 7. Guía de la correa |
| 4. Llave de carraca | |
-
7. Retire y guarde los herrajes de ambos lados de la carcasa, según se muestra en Figura 104.

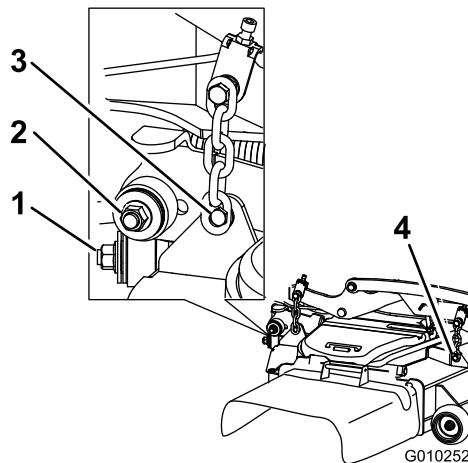


Figura 104

1. Estabilizador derecho
2. Tirante de la carcasa (lado derecho ilustrado)
3. Retire el perno de cuello largo y la tuerca.
4. Retire el perno de cuello largo y la tuerca.

8. Levante los tirantes de la carcasa y sujételos en la posición elevada.
9. Retire la carcasa de debajo del lado derecho de la máquina.

Cambio del deflector de hierba

⚠ ADVERTENCIA

Si el hueco de descarga se deja destapado, la máquina podría arrojar objetos hacia usted o hacia otras personas y causar lesiones graves. También podría producirse un contacto con la cuchilla.

No utilice nunca la máquina sin haber instalado una placa de mulching, un deflector de descarga o un sistema de recogida de hierba.

1. Retire la contratuerca, el perno, el muelle y el espaciador que sujetan el deflector a los soportes de pivote (Figura 105).
2. Retire el deflector de hierba dañado o desgastado (Figura 105).

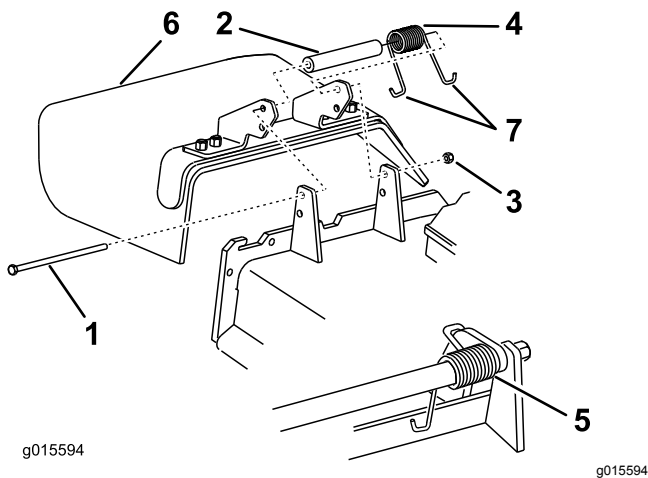


Figura 105

- | | |
|-----------------|----------------------------|
| 1. Perno | 5. Muelle instalado |
| 2. Espaciador | 6. Deflector de hierba |
| 3. Contratuerca | 7. Extremo en J del muelle |
| 4. Muelle | |

3. Coloque el espaciador y el muelle en el deflector de hierba.
4. Coloque uno de los ganchos en J del muelle detrás del reborde de la carcasa.

Nota: Asegúrese de colocar un extremo con gancho en J del muelle detrás del reborde de

la carcasa antes de instalar el perno, según se muestra en Figura 105.

5. Instale el perno y la tuerca.
6. Coloque 1 extremo en J del muelle alrededor del deflector de hierba (Figura 105).

Importante: El deflector de hierba debe poder girar. Levante el deflector hasta que esté totalmente abierto, y asegúrese de que gire hasta cerrarse por completo.

Limpieza

Limpieza de los bajos de la carcasa de corte

Intervalo de mantenimiento: Cada vez que se utilice o diariamente

1. Aparque la máquina en una superficie nivelada, desengrane el mando de control de las cuchillas (TDF) y ponga el freno de estacionamiento.
2. Pare el motor, retire la llave y espere a que se detengan todas las piezas en movimiento antes de abandonar el puesto del operador.
3. Eleve la carcasa de corte a la posición de TRANSPORTE.

Limpieza del sistema de suspensión

Máquinas con sistema de suspensión MyRide™ solamente

Intervalo de mantenimiento: Cada vez que se utilice o diariamente

Utilice aire comprimido para limpiar el sistema de suspensión.

Nota: No limpie los conjuntos de choque con agua a presión (Figura 106).

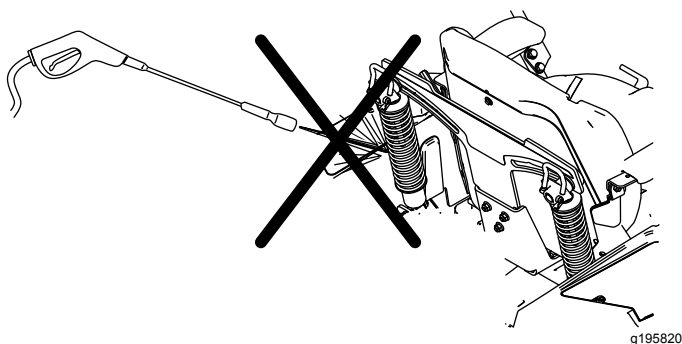


Figura 106

Eliminación de residuos

El aceite de motor, las baterías, el fluido hidráulico y el refrigerante del motor son contaminantes medioambientales. Elimínelos de acuerdo con la normativa estatal y local.

Almacenamiento

Seguridad durante el almacenamiento

- Apague el motor, retire la llave, espere a que se detengan todas las piezas en movimiento y deje que el motor se enfríe antes de guardar la máquina.
- No almacene la máquina o el combustible cerca de una llama, y no drene el combustible dentro de un edificio.
- Retire la llave y guárdela en un lugar seguro, fuera del alcance de los niños.

Limpieza y almacenamiento

1. Desengrane el mando de control de las cuchillas (TDF) y accione el freno de estacionamiento.
2. Pare el motor, retire la llave y espere a que se detengan todas las piezas en movimiento antes de abandonar el puesto del operador.
3. Retire los recortes de hierba, la suciedad y la mugre de las piezas externas de toda la máquina, especialmente el motor y el sistema hidráulico. Limpie la suciedad y la broza de la parte exterior del alojamiento de las aletas de la culata de cilindros del motor y del soplador.

Importante: La máquina puede lavarse con un detergente suave y agua. No lave la máquina a presión. Evite el uso excesivo de agua, especialmente cerca del panel de control, el motor, las bombas hidráulicas y los motores eléctricos.

4. Compruebe el funcionamiento del freno de estacionamiento; consulte [Utilización del freno de estacionamiento \(página 27\)](#).
5. Revise el limpiador de aire; consulte [Mantenimiento del limpiador de aire \(página 45\)](#).
6. Engrase la máquina; consulte [Lubricación \(página 42\)](#).
7. Cambie el aceite del cárter; consulte [Mantenimiento del aceite del motor \(página 46\)](#).
8. Compruebe la presión de los neumáticos; consulte [Comprobación de la presión de los neumáticos \(página 55\)](#).
9. Cambie los filtros hidráulicos; consulte [Cambio del fluido hidráulico y los filtros \(página 67\)](#).
10. Cargue la batería; consulte [Cómo cargar la batería \(página 52\)](#).
11. Rasque cualquier acumulación importante de hierba y suciedad de los bajos del cortacésped, luego lávelo con una manguera de jardín.

Nota: Haga funcionar la máquina con el mando de control de las cuchillas (TDF) engranado y el motor en ralentí alto durante 2 a 5 minutos después del lavado.

autorizados. Cubra la máquina para protegerla y para conservarla limpia.

12. Compruebe la condición de las cuchillas; consulte [Mantenimiento de las cuchillas de corte \(página 68\)](#).
13. Prepare la máquina para su almacenamiento cuando no la vaya a utilizar durante más de 30 días. Prepare la máquina para el almacenamiento de la manera siguiente:

- A. Agregue un estabilizador/acondicionador a base de petróleo al combustible del depósito. Siga las instrucciones de mezcla del fabricante del estabilizador. No use un estabilizador a base de alcohol (etanol o metanol).

Nota: Un estabilizador/acondicionador de combustible es más eficaz cuando se mezcla con combustible fresco y se utiliza en todo momento.

- B. Haga funcionar el motor para distribuir el combustible con acondicionador por todo el sistema de combustible durante 5 minutos.
- C. Pare el motor, deje que se enfríe y drene el depósito de combustible.
- D. Arranque el motor y hágalo funcionar hasta que se pare.
- E. Deseche el combustible adecuadamente. Recicle el combustible según la normativa local.

Importante: No guarde combustible que contenga estabilizador/acondicionador durante más tiempo que el recomendado por el fabricante del estabilizador de combustible.

14. Retire la(s) bujía(s) y verifique su condición; consulte [Mantenimiento de la\(s\) bujía\(s\) \(página 49\)](#). Con la(s) bujía(s) retirada(s) del motor, vierta 30 ml (2 cucharadas soperas) de aceite de motor en el orificio de la bujía. Utilice el motor de arranque para hacer girar el motor y distribuir el aceite dentro del cilindro. Instale la(s) bujía(s). No instale los cables en la(s) bujía(s).
15. Revise y apriete todos los pernos, tuercas y tornillos. Repare o sustituya cualquier pieza dañada.
16. Pinte las superficies que estén arañadas o donde esté visible el metal. Puede adquirir la pintura en su Servicio Técnico Autorizado.
17. Guarde la máquina en un garaje o almacén seco y limpio. Retire la llave del interruptor y guárdela fuera del alcance de niños u otros usuarios no

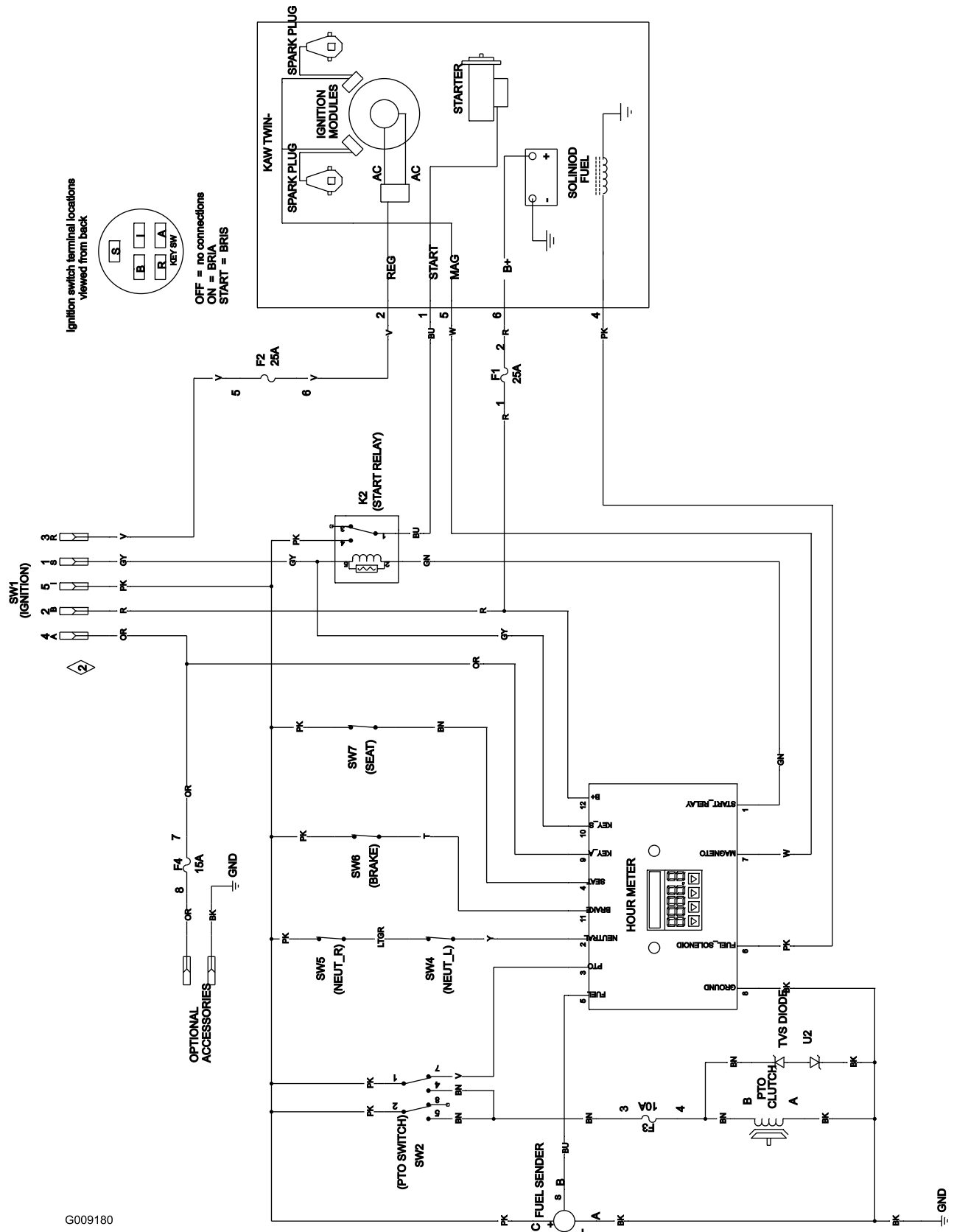
Solución de problemas

Problema	Posible causa	Acción correctora
El motor de arranque no se engrana.	<ol style="list-style-type: none"> 1. El mando de control de las cuchillas está engranado. 2. El freno de estacionamiento está quitado. 3. Las palancas de control de movimiento no están en la posición de BLOQUEO/PUNTO MUERTO. 4. Usted no está sentado en el asiento del operador. 5. La batería está descargada. 6. Las conexiones eléctricas están corroídas o sueltas. 7. Un fusible esta fundido. 8. Un relé o interruptor está dañado. 	<ol style="list-style-type: none"> 1. Desengrane el mando de control de las cuchillas. 2. Ponga el freno de estacionamiento. 3. Mueva las palancas de control de movimiento hacia fuera a la posición de BLOQUEO/PUNTO MUERTO. 4. Siéntese en el asiento del operador. 5. Cargue la batería. 6. Verifique que hay buen contacto en las conexiones eléctricas. 7. Cambie el fusible. 8. Póngase en contacto con el Servicio Técnico Autorizado.
El motor no arranca, arranca con dificultad, o no sigue funcionando.	<ol style="list-style-type: none"> 1. El depósito de combustible está vacío. 2. La válvula de cierre de combustible está cerrada. 3. El nivel de aceite en el cárter está bajo. 4. El acelerador no está en la posición correcta. 5. El filtro de combustible está sucio. 6. Hay suciedad, agua o combustible viejo en el sistema de combustible. 7. El limpiador de aire está sucio. 8. El interruptor del asiento no funciona correctamente. 9. Las conexiones eléctricas están corroídas, sueltas o dañadas. <ol style="list-style-type: none"> 1 El relé o interruptor está dañado o desgastado. 1 La bujía está sucia o la distancia entre electrodos es incorrecta. 1 El cable de la bujía no está conectado. 2. 	<ol style="list-style-type: none"> 1. Llene el depósito de combustible. 2. Abra la válvula de cierre del combustible. 3. Añada aceite al cárter. 4. Asegúrese de que el control del acelerador está en el punto intermedio entre las posiciones de LENTO y RÁPIDO. 5. Cambie el filtro de combustible. 6. Póngase en contacto con el Servicio Técnico Autorizado. 7. Limpie o cambie el elemento del limpiador de aire. 8. Compruebe el indicador del interruptor del asiento. Cambie el asiento si es necesario. 9. Verifique que hay buen contacto en las conexiones eléctricas. Limpie los terminales de conexión a fondo con limpiador para contactos eléctricos, aplique grasa dieléctrica y realice las conexiones apropiadas. <ol style="list-style-type: none"> 1 Póngase en contacto con el Servicio Técnico Autorizado. 1 Ajuste o cambie la bujía. 1. 1 Compruebe la conexión del cable de la bujía. 2. la bujía.
El motor pierde potencia.	<ol style="list-style-type: none"> 1. La carga del motor es excesiva. 2. El limpiador de aire está sucio. 3. El nivel de aceite en el cárter está bajo. 4. Las aletas de refrigeración y los conductos de aire situados por encima del motor están obstruidos. 5. El orificio de ventilación del tapón del depósito de combustible está bloqueado. 6. El filtro de combustible está sucio. 7. Hay suciedad, agua o combustible viejo en el sistema de combustible. 	<ol style="list-style-type: none"> 1. Reduzca la velocidad sobre el terreno. 2. Limpie el elemento del limpiador de aire. 3. Añada aceite al cárter. 4. Elimine la obstrucción de las aletas de refrigeración y de los conductos de aire. 5. Limpie o sustituya el tapón del depósito de combustible. 6. Cambie el filtro de combustible. 7. Póngase en contacto con el Servicio Técnico Autorizado.

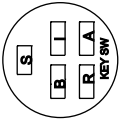
Problema	Posible causa	Acción correctora
El motor se sobrecalienta.	<ol style="list-style-type: none"> 1. La carga del motor es excesiva. 2. El nivel de aceite en el cárter está bajo. 3. Las aletas de refrigeración y los conductos de aire situados debajo del alojamiento del soplador del motor están obstruidos. 4. El limpiador de aire está sucio. 5. Hay suciedad, agua o combustible viejo en el sistema de combustible. 	<ol style="list-style-type: none"> 1. Reduzca la velocidad sobre el terreno. 2. Añada aceite al cárter. 3. Elimine la obstrucción de las aletas de refrigeración y de los conductos de aire. 4. Limpie o cambie el elemento del limpiador de aire. 5. Póngase en contacto con el Servicio Técnico Autorizado.
La máquina se desvía a la derecha o a la izquierda (con las palancas de control de movimiento totalmente hacia adelante).	<ol style="list-style-type: none"> 1. Es necesario ajustar la dirección 2. La presión de los neumáticos de las ruedas motrices no es la correcta. 	<ol style="list-style-type: none"> 1. Ajuste la dirección. 2. Ajuste la presión de los neumáticos de las ruedas motrices.
No es posible conducir la máquina.	<ol style="list-style-type: none"> 1. Las válvulas de desvío no están bien cerradas. 2. La correa de la bomba está desgastada, suelta o rota. 3. La correa de la bomba se ha salido de una polea. 4. El muelle tensor está roto o falta. 5. El nivel de fluido hidráulico es bajo o el fluido está demasiado caliente. 	<ol style="list-style-type: none"> 1. Apriete las válvulas de desvío. 2. Cambie la correa. 3. Cambie la correa. 4. Cambie el muelle. 5. Añada fluido hidráulico a los depósitos o deje que se enfríe.
La máquina vibra de manera anormal.	<ol style="list-style-type: none"> 1. La(s) cuchilla(s) de corte está(n) doblada(s) o desequilibrada(s). 2. El perno de montaje de la cuchilla está suelto. 3. Los pernos de montaje del motor están sueltos. 4. La polea del motor, la polea tensora o la polea de las cuchillas está suelta. 5. La polea del motor está dañada. 6. El eje de la cuchilla está doblado. 7. El soporte del motor está suelto o roto. 	<ol style="list-style-type: none"> 1. Instale cuchilla(s) nueva(s). 2. Apriete el perno de montaje de la cuchilla. 3. Apriete los pernos de montaje del motor. 4. Apriete la polea correspondiente. 5. Póngase en contacto con el Servicio Técnico Autorizado. 6. Póngase en contacto con el Servicio Técnico Autorizado. 7. Póngase en contacto con el Servicio Técnico Autorizado.
La altura de corte no es homogénea.	<ol style="list-style-type: none"> 1. La(s) cuchilla(s) no está(n) afilada(s). 2. Una de la(s) cuchilla(s) de corte está(n) doblada(s). 3. El cortacésped no está nivelado. 4. Uno de los rodillos protectores del césped (en su caso) no está correctamente ajustado. 5. Los bajos de la carcasa de corte están sucios. 6. La presión de los neumáticos es incorrecta. 7. El eje de una cuchilla está doblado. 	<ol style="list-style-type: none"> 1. Afile la(s) cuchilla(s). 2. Instale cuchilla(s) nueva(s). 3. Nivele el cortacésped lateral y longitudinalmente. 4. Ajuste la altura de la rueda protectora del césped. 5. Limpie los bajos de la carcasa de corte. 6. Ajuste la presión de los neumáticos. 7. Póngase en contacto con el Servicio Técnico Autorizado.

Problema	Posible causa	Acción correctora
Las cuchillas no giran.	<ol style="list-style-type: none"> 1. La correa de la carcasa de corte está dañada, desgastada, suelta o rota. 2. La correa de la carcasa se ha salido de la polea. 3. La correa de transmisión de la bomba está desgastada, suelta o rota. 4. El muelle tensor está roto o falta. 	<ol style="list-style-type: none"> 1. Instale una correa de carcasa nueva. 2. Instale la correa del cortacésped en la polea de la carcasa y compruebe la posición y el funcionamiento de la polea tensora, el brazo tensor y el muelle. 3. Compruebe la tensión de la correa o instale una correa nueva. 4. Cambie el muelle.
El embrague no se engrana.	<ol style="list-style-type: none"> 1. El fusible esta fundido. 2. No llega suficiente voltaje al embrague. 3. La bobina está dañada. 4. La corriente es insuficiente. 5. El espacio entre el rotor y el inducido es demasiado grande. 	<ol style="list-style-type: none"> 1. Cambie el fusible. Compruebe la resistencia de la bobina, la carga de la batería, el sistema de carga y las conexiones del cableado, y cambie componentes si es necesario. 2. Compruebe la resistencia de la bobina, la carga de la batería, el sistema de carga y las conexiones del cableado, y cambie piezas si es necesario. 3. Cambie el embrague. 4. Repare o cambie el cable del embrague o el sistema eléctrico. Limpie los contactos de los conectores. 5. Retire el suplemento o sustituya el embrague.

Esquemas



Ignition switch terminal locations
Viewed from back



OFF = no connections
ON = BRUA
START = BRIS

G009180

Diagrama de cableado (Rev. A)

g009180

Notas:

Notas:

Notas:

Información sobre las Advertencias de la Proposición 65 de California

¿Qué significa esta advertencia?

Puede ver un producto a la venta que lleva una etiqueta de advertencia como la siguiente:



ADVERTENCIA: Cáncer y daños reproductivos – www.p65Warnings.ca.gov.

¿Qué es la Proposición 65?

La Proposición 65 afecta a cualquier empresa que tenga presencia en California, que venda productos en California, o que fabrique productos que podrían ser introducidos o vendidos en California. Esta ley exige que el Gobernador de California mantenga y publique una lista de sustancias químicas identificadas como causantes de cáncer, defectos de nacimiento y/u otros daños reproductivos. La lista, que se actualiza anualmente, incluye cientos de productos químicos que se encuentran en muchos artículos de uso diario. El propósito de la Proposición 65 es informar al público sobre la exposición a estos productos químicos.

La Proposición 65 no prohíbe la venta de productos que contengan estos productos químicos, sino que requiere la presencia de advertencias en el producto, el envase y la documentación suministrada con el producto. Además, una advertencia de la Proposición 65 no significa que el producto contravenga ninguna norma o requisito de seguridad. De hecho, el gobierno de California ha aclarado que una advertencia bajo la Proposición 65 "no es lo mismo que una decisión legal sobre la "seguridad" o la "inseguridad" de un producto". Muchos de estos productos químicos han sido utilizados durante años en productos de uso diario sin que se hayan producido daños documentados. Para obtener más información, visite <https://oag.ca.gov/prop65/faqs-view-all>.

Una advertencia de la Proposición 65 significa que una empresa (1) ha evaluado la exposición y ha concluido que supera el nivel de "sin riesgo significativo"; o (2) ha optado por proporcionar una advertencia basándose en sus conocimientos respecto a la presencia de un producto químico de los incluidos en la lista, sin intentar evaluar la exposición.

¿Esta ley es aplicable en todas partes?

Las advertencias de la Proposición 65 sólo son obligatorias bajo la legislación de California. Estas advertencias se ven por toda California en una variedad de entornos, incluidos entre otros restaurantes, tiendas de alimentación, hoteles, escuelas y hospitales, así como en una amplia variedad de productos. Además, algunos minoristas de Internet y de la venta por correo incluyen advertencias de la Proposición 65 en sus sitios web o en sus catálogos.

¿Qué diferencia hay entre las advertencias de California y los límites federales?

Las normas de la Proposición 65 son a menudo más exigentes que las normas federales o internacionales. Varias sustancias requieren una advertencia bajo la Proposición 65 a niveles muy inferiores a los límites federales. Por ejemplo, el nivel exigido por la Proposición 65 para las advertencias sobre el plomo es de 0.5 µg/día, que es muy inferior a lo que exigen las normas federales e internacionales.

¿Por qué no llevan la advertencia todos los productos similares?

- Los productos vendidos en California deben llevar etiquetas bajo la Proposición 65, mientras que otros productos similares que se venden en otros lugares no las necesitan.
- Una empresa puede estar obligada a incluir advertencias de Proposición 65 en sus productos como condición de un acuerdo tras un procedimiento legal relacionado con la Proposición 65, pero otras empresas que fabrican productos similares no tienen necesariamente la misma obligación.
- La aplicación de la Proposición 65 no es uniforme.
- Algunas empresas pueden optar por no proporcionar advertencias porque concluyen que no están obligadas a hacerlo bajo la Proposición 65; la falta de advertencias en un producto no significa que el producto esté libre de los productos químicos incluidos en la lista a niveles similares.

¿Por qué incluye Toro esta advertencia?

Toro ha optado por proporcionar a los consumidores la mayor cantidad posible de información para que pueda tomar decisiones informadas sobre los productos que compra y utiliza. Toro proporciona advertencias en ciertos casos basándose en sus conocimientos sobre la presencia de uno o más productos químicos de la lista, sin evaluar el nivel de exposición, puesto que la lista no incluye límites de exposición para todos los productos químicos que contiene. Aunque la exposición que provocan los productos Toro puede ser insignificante, o estar dentro de los límites de la categoría "sin riesgo significativo", Toro ha optado por proporcionar las advertencias de la Proposición 65 por simple precaución. Además, si Toro no proporcionara estas advertencias, podría ser demandada por el Estado de California o por particulares bajo la Proposición 65, y estar sujeta a importantes sanciones.