



Viktsats
Proline kommersiell motorgräsklippare
 Modellnr 138-6866

Monteringsanvisningar

Montering

Lösa delar

Använd diagrammet nedan för att kontrollera att alla delar finns med.

Tillvägagångssätt	Beskrivning	Antal	Användning
1	Inga delar krävs	–	Förbered maskinen.
2	Vikt Fäste Bricka Skruv Mutter	2 2 4 4 4	Montera satsen.

1

Förbereda maskinen

Inga delar krävs

Tillvägagångssätt

1. Parkera maskinen på en plan yta.
2. Koppla ur kraftuttaget och koppla in parkeringsbromsen.
3. Stäng av motorn, ta ut nyckeln och vänta tills alla rörliga delar har stannat innan du lämnar förarplatsen.



2

Montera satsen

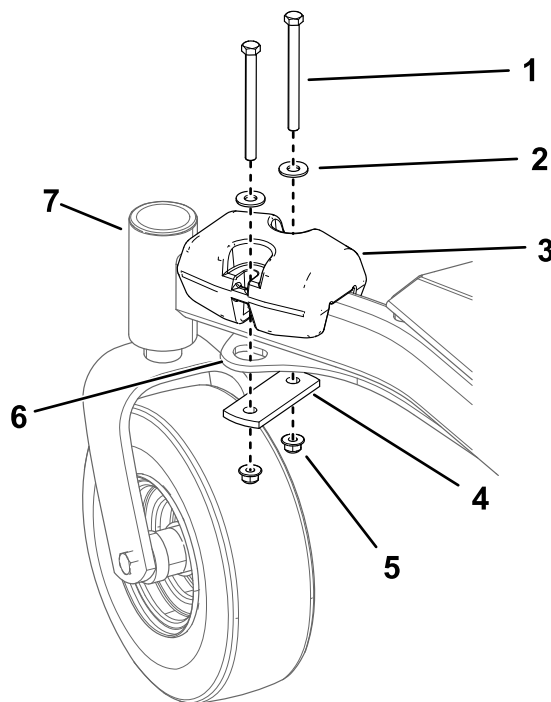
Delar som behövs till detta steg:

2	Vikt
2	Fäste
4	Bricka
4	Skruv
4	Mutter

Tillvägagångssätt

Montera en vikt över båda ramrören så nära det främre hjulnavet som möjligt (Figur 1).

Obs: För 122 cm- och 137 cm-maskiner monterar du monteringsbeslagen genom låshålet.



Figur 1

g310688

- | | | |
|---------------|---|------------|
| 1. Skruv (2) | 4. Fäste | 7. Hjulnav |
| 2. Bricka (2) | 5. Mutter (2) | |
| 3. Vikt | 6. Låshål för 122 cm- och 137 cm-maskiner | |