



Комплект грузов

Коммерческая газонокосилка Proline с пешеходным управлением

Номер модели 138-6866

Инструкции по монтажу

Монтаж

Незакреплённые детали

Используя таблицу, представленную ниже, убедитесь в том, что все детали отгружены

Процедура	Наименование	Количество	Использование
1	Детали не требуются	–	Подготовьте машину.
2	Груз Кронштейн Шайба Болт Гайка	2 2 4 4 4	Установите комплект.

1

Подготовка машины

Детали не требуются

Процедура

1. Установите машину на ровной поверхности.
2. Выключите механизм отбора мощности и включите стояночный тормоз.
3. Прежде чем покинуть рабочее место оператора, выключите двигатель, извлеките ключ и дождитесь остановки всех движущихся частей машины.



2

Установка комплекта

Детали, требуемые для этой процедуры:

2	Груз
2	Кронштейн
4	Шайба
4	Болт
4	Гайка

Процедура

Установите грузы поверх обеих труб рамы и как можно ближе к ступицам передних поворотных колес (Рисунок 1).

Примечание: На машинах 122 см и 137 см вставьте крепежные детали через отверстие для крепления на машине.

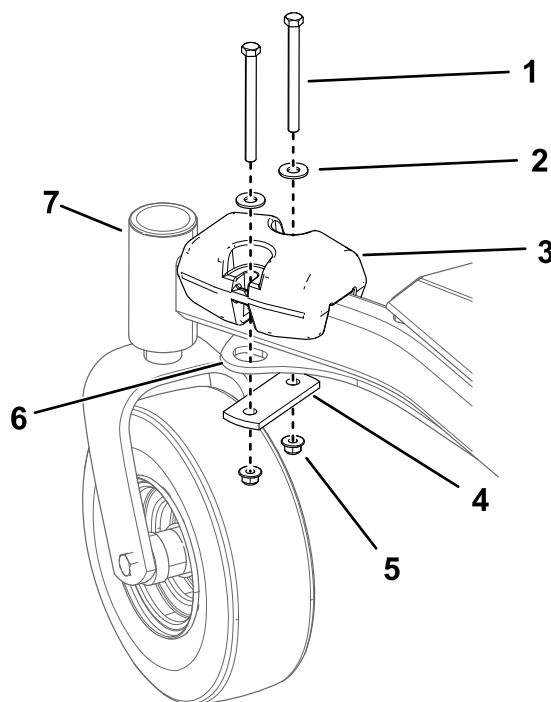


Рисунок 1

g310688

- | | | |
|------------------|---|-------------------------------|
| 1. Болт (2 шт.) | 4. Кронштейн | 7. Ступица поворотного колеса |
| 2. Шайба (2 шт.) | 5. Гайка (2 шт.) | |
| 3. Масса | 6. Отверстие для крепления на машинах 122 см и 137 см | |