



Zestaw obciążników

Kosiarka pchana Proline do zastosowań profesjonalnych

Model nr 138-6866

Instrukcja instalacji

Instalacja

Elementy luzem

Za pomocą poniższego zestawienia sprawdź, czy zostały dostarczone wszystkie elementy.

Procedura	Opis	Ilość	Sposób użycia
1	Nie są potrzebne żadne części	–	Przygotuj maszynę.
2	Waga Wspornik Podkładka Śruba Nakrętka	2 2 4 4 4	Instalacja zestawu.

1

Przygotowanie maszyny

Nie są potrzebne żadne części

Procedura

1. Ustaw maszynę na równym podłożu.
2. Odłącz PTO i zaciągnij hamulec postojowy.
3. Przed opuszczeniem stanowiska operatora wyłącz silnik, wyjmij kluczyk zapłonu i odczekaj, aż wszystkie części ruchome zatrzymają się.



2

Instalacja zestawu

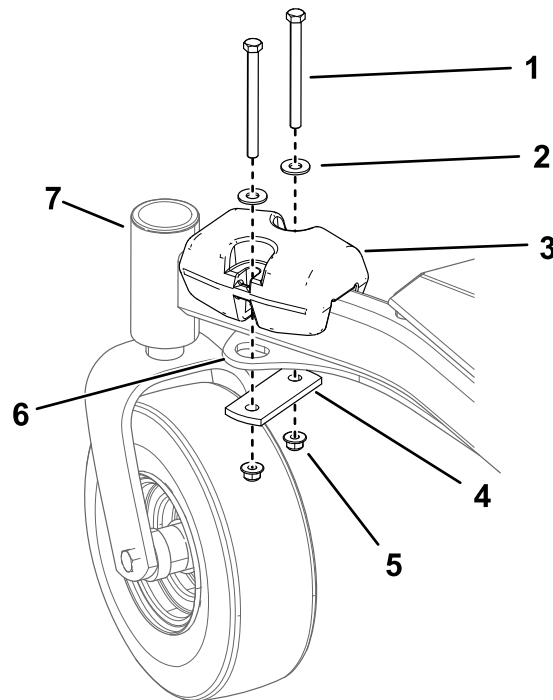
Części potrzebne do tej procedury:

2	Waga
2	Wspornik
4	Podkładka
4	Śruba
4	Nakrętka

Procedura

Zamontuj obciążnik na obu rurach ramy, maksymalnie blisko piasty przedniego koła samonastawnego (Rysunek 1).

Informacja: W maszynach o szerokości 122 cm i 137 cm elementy montażowe zamocuj przez otwór mocowania.



Rysunek 1

g310688

1. Śruba (2)
2. Podkładka (2)
3. Waga
4. Wspornik
5. Nakrętka (2)
6. Otwór mocowania w maszynach o szerokości 122 cm i 137 cm
7. Piasta koła samonastawnego