



Kit zavorra

Tosaerba Proline con operatore a piedi ad uso commerciale

N° del modello 138-6866

Istruzioni di installazione

Installazione

Parti sciolte

Verificate che sia stata spedita tutta la componentistica, facendo riferimento alla seguente tabella.

Procedura	Descrizione	Qté	Uso
1	Non occorrono parti	–	Preparazione della macchina.
2	Zavorra Staffa Rondella Bullone Dado	2 2 4 4 4	Montaggio del kit.

1

Preparazione della macchina

Non occorrono parti

Procedura

1. Parcheggiate la macchina su terreno pianeggiante.
2. Disinnestate la PDF e inserite il freno di stazionamento.
3. Spegnete il motore, togliete la chiave e attendete che tutte le parti in movimento si arrestino prima di abbandonare la postazione di guida.



2

Montaggio del kit

Parti necessarie per questa operazione:

2	Zavorra
2	Staffa
4	Rondella
4	Bullone
4	Dado

Procedura

Montate una zavorra su entrambi i tubi del telaio il più vicino possibile al mozzo orientabile anteriore (Figura 1).

Nota: Nelle macchine da 122 cm e 137 cm, inserite la ferramenta di montaggio nel foro dell'ancoraggio.

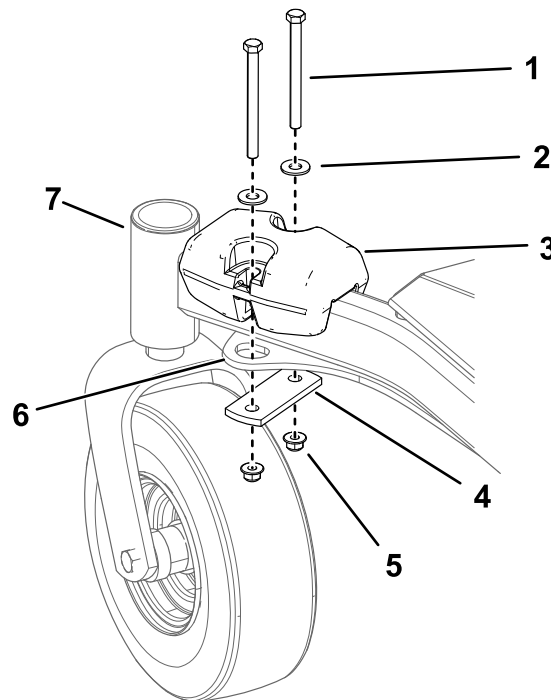


Figura 1

g310688

- 1. Bullone (2)
- 2. Rondella (2)
- 3. Zavorra
- 4. Staffa
- 5. Dado (2)
- 6. Ancoraggio per macchine da 122 cm e 137 cm
- 7. Mozzo orientabile