



Sada závaží

Ručně vedená sekačka Proline pro komerční účely

Číslo modelu 138-6866

Návod k instalaci

Instalace

Vyjímatelné díly

Pro ověření, že byly dodány všechny součásti, použijte tabulku níže.

Postup	Popis	Množství	Použití
1	Nejsou potřeba žádné díly	–	Připravte stroj.
2	Hmotnost Držák Podložka Šroub Matice	2 2 4 4 4	Namontujte sadu.

1

Příprava stroje

Nejsou potřeba žádné díly

Postup

1. Zaparkujte sekačku na rovném povrchu.
2. Vypněte pohon žacích nožů a zatáhněte parkovací brzdu.
3. Než opustíte pracovní pozici, vypněte motor, vyjměte klíč a počkejte, až se všechny pohybující se části zastaví.



2

Montáž sady

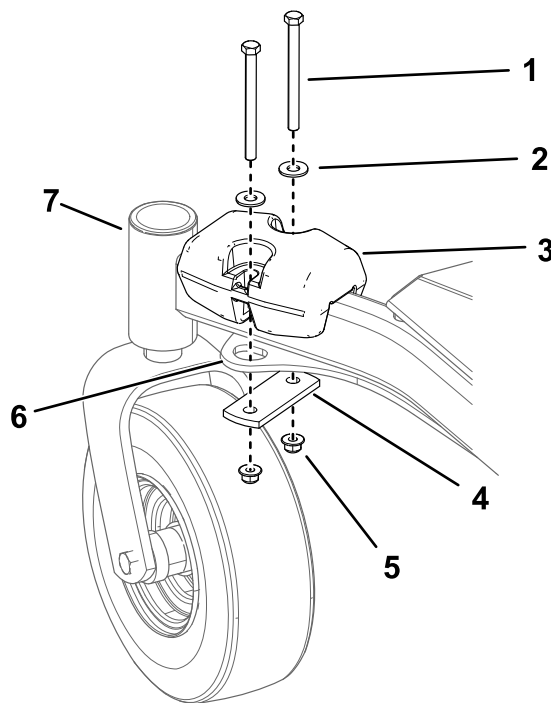
Díly potřebné k provedení tohoto kroku:

2	Hmotnost
2	Držák
4	Podložka
4	Šroub
4	Matice

Postup

Závaží namontujte nad obě trubky rámu co nejbližše k náboji předního otočného kola ([Obrázek 1](#)).

Poznámka: U strojů 122 cm a 137 cm namontujte upevňovací prvky do upevňovacího otvoru.



Obrázek 1

g310688

- | | | |
|-----------------|---|------------------------|
| 1. Šroub (2) | 4. Držák | 7. Náboj otočného kola |
| 2. Podložka (2) | 5. Matice (2) | |
| 3. Hmotnost | 6. Upevňovací otvor pro stroje 122 cm a 137 cm. | |