



Kit masses

Tondeuse autotractée Proline Commercial

N° de modèle 138-6866

Instructions de montage

Montage

Pièces détachées

Reportez-vous au tableau ci-dessous pour vérifier si toutes les pièces ont été expédiées.

Procédure	Description	Qté	Utilisation
1	Aucune pièce requise	–	Préparation de la machine.
2	Poids Support Rondelle Boulon Écrou	2 2 4 4 4	Montage du kit.

1

Préparation de la machine

Aucune pièce requise

Procédure

1. Garez la machine sur une surface plane et horizontale.
2. Désengagez la PDF et serrez le frein de stationnement.
3. Avant de quitter la position d'utilisation, coupez le moteur, retirez la clé et attendez l'arrêt complet de toutes les pièces mobiles.



2

Montage du kit

Pièces nécessaires pour cette opération:

2	Poids
2	Support
4	Rondelle
4	Boulon
4	Écrou

Procédure

Montez une masse sur les deux tubes du cadre, aussi près que possible du moyeu de la roue pivotante avant (Figure 1).

Remarque: Sur les modèles de 122 cm et 137 cm, installez les fixations de montage dans le trou d'arrimage.

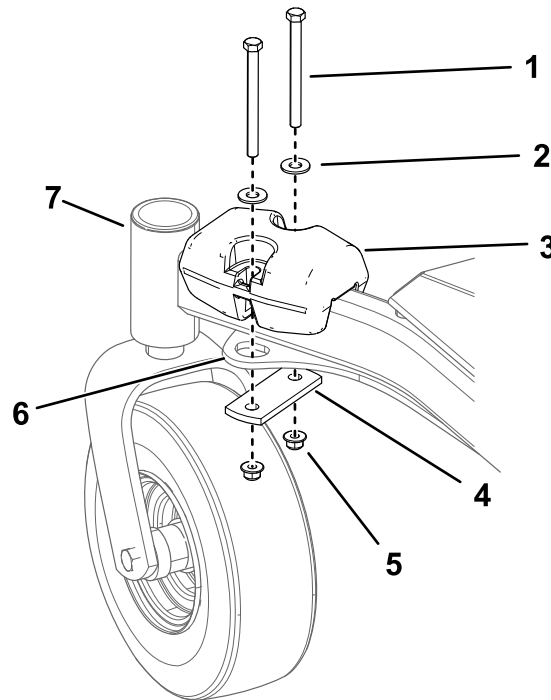


Figure 1

g310688

- 1. Boulon (2)
- 2. Rondelle (2)
- 3. Poids
- 4. Support
- 5. Écrou (2)
- 6. Trou d'arrimage pour modèles de 122 cm et 137 cm
- 7. Moyeu de roue pivotante