



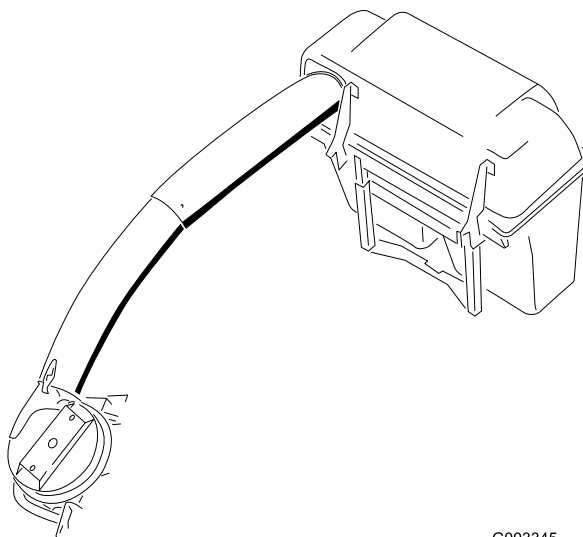
**Count on it.**

Form No. 3415-978 Rev B

**Bruksanvisning**

**E-Z Vac™ HD-dubbeluppsamlare**  
**Åkgräsklippare med nollsvängradie**

Modellnr 78431—Serienr 400000000 och högre



G003345



## ⚠ VARNING

### KALIFORNIEN Proposition 65 Varning

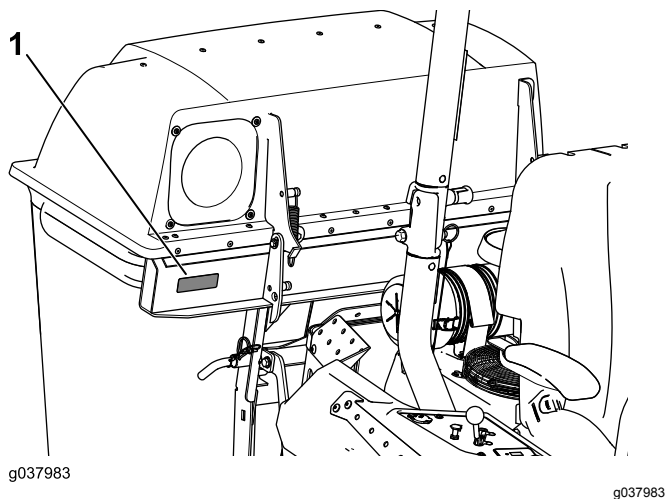
Användning av produkten kan orsaka kemikalieexponering som av den amerikanska delstaten Kalifornien anses orsaka cancer, fosterskador och andra fortplantningsskador.

## Introduktion

Läs den här informationen noga så att du lär dig att använda och underhålla produkten på rätt sätt och för att undvika person- och produktskador. Du är ansvarig för att produkten används på ett korrekt och säkert sätt.

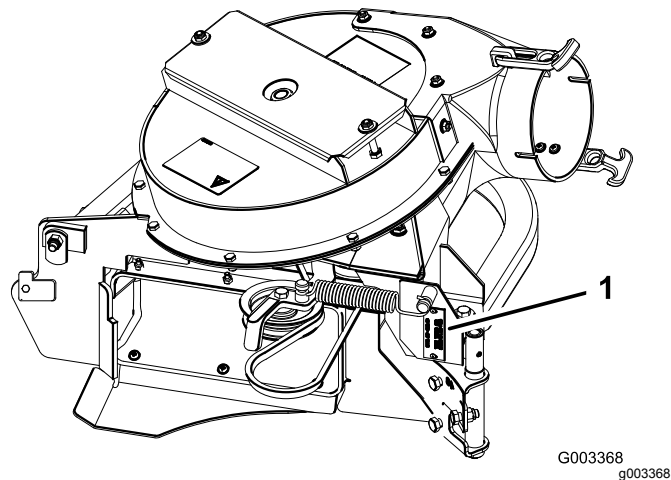
Om du behöver utbildningsmaterial för säkerhet och drift, information om tillbehör, hjälp med att hitta en återförsäljare eller om du vill registrera din produkt kan du kontakta Toro via [www.toro.com](http://www.toro.com).

Kontakta en auktoriserad återförsäljare eller Toros kundservice och ha produktens modell- och artikelnummer till hands om du har behov av service, Toro-originaldelar eller ytterligare information. [Figur 1](#), [Figur 2](#) och [Figur 3](#) visar var du finner produktens modell- och serienummer. Skriv in numren i det tomma utrymmet.



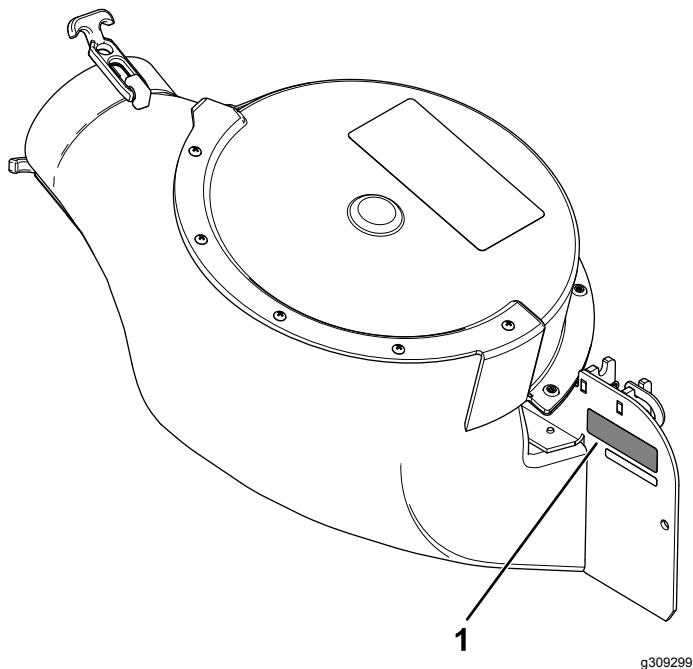
**Figur 1**

1. Modell- och serienummerplåt för uppsamlaren



**Figur 2**

1. Modell- och serienummerplåt för blåsaren



**Figur 3**

1. Modell- och serienummerplåt för blåsaren

Modellnr _____
Serienr _____

I den här bruksanvisningen anges potentiella risker och alla säkerhetsmeddelanden har markerats med en varningssymbol (Figur 4), som anger fara som kan leda till allvarliga personskador eller dödsfall om föreskrifterna inte följs.



Figur 4

g000502

1. Varningssymbol

Två ord används också i den här bruksanvisningen för att markera information. **Viktigt** anger speciell teknisk information och **Observera** anger allmän information som bör ges särskild uppmärksamhet.

# Innehåll

Säkerhet .....	4
Säker bogsering .....	4
Säkerhets- och instruktionsdekaler .....	5
Montering .....	7
1 Förbereda maskinen .....	9
2 Montera vältskyddssprinten .....	9
3 Montera viktsatsen .....	10
4 Montera uppsamlarstödet (i förekommande fall) .....	11
5 Montera uppsamlarfästena .....	12
6 Montera transmissionstödet .....	13
7 Montera tvärbalken .....	13
8 Montera uppsamlarramen .....	14
9 Montera påsarna .....	15
10 Montera dragkrokskåpan .....	15
11 Ta bort den befintliga remkåpan, fästet och utkastaren .....	16
12 Montera blåsarens remskiveanordning och remkåpsfästet .....	17
13 Montera skärmen .....	20
14 Montera blåsarenheten .....	20
15 Montera blåsarremmen, fjädern och blåsarremskåpan .....	23
16 Montera utkastarrören .....	25
17 Justera parkeringsbromsen .....	27
18 Kontrollera däcktrycket .....	27
Körning .....	28
Tömma gräspåsarna .....	29
Rensa bort skräp från uppsamlarsystemet .....	29
Demontera uppsamlaren .....	30
Transportera maskinen .....	30
Arbetstips .....	30
Underhåll .....	32
Rekommenderat underhåll .....	32
Rengöra huvskärmen .....	32
Kontrollera uppsamlingsredskapet .....	32
Rengöra uppsamlaren och påsarna .....	33
Kontrollera blåsarremmen .....	33
Byta ut blåsarremmen .....	33
Smörja mellandrevsarmen för blåsarmodell 78433–78438 .....	34
Kontrollera uppsamlaren .....	35
Kontrollera gräsklipparknivarna .....	35
Välja gräsklipparknivar .....	35
Byta ut gräsriktaren .....	35
Förvaring .....	36
Felsökning .....	37

# Säkerhet

- Lär dig hur man använder utrustningen på ett säkert sätt och bekanta dig med reglage och säkerhetsskyltar.
- Var extra försiktig med gräsuppsamlare och andra tillbehör. Dessa kan förändra maskinens stabilitet och driftegenskaper.
- Följ tillverkarens rekommendationer och lägg till eller avlägsna hjulvikter eller motvikter för att förbättra stabiliteten.
- Använd inte gräsuppsamlaren i branta sluttningar. En tung gräsuppsamlare kan göra att du tappar kontrollen eller få maskinen att välta.
- Sakta ner och var extra försiktig i sluttningar. Följ den rekommenderade körriktningen i sluttningar. Gräsförhållandena kan påverka maskinens stabilitet. Var mycket försiktig när du kör nära stup.
- Rörelse i sluttningar ska ske långsamt och gradvis. Ändra inte hastighet eller riktning plötsligt.
- Gräsuppsamlaren kan skymma förarens sikt bakåt. Var extra försiktig när du kör bakåt.
- Var försiktig när du lastar maskinen på eller av en släpvagn eller lastbil.
- Kör aldrig maskinen om gräsriktaren har höjts upp, tagits bort eller justerats, om du inte använder en gräsuppsamlare.
- Håll händer och fötter borta från rörliga delar. Gör inga justeringar när motorn är igång.
- Parkera maskinen på jämnt underlag, koppla ur drivhjulen, koppla in parkeringsbromsen och stäng av motorn innan du lämnar förarsätet, oavsett orsak. Detta gäller även när du ska tömma gräsuppsamlaren eller rensa utkastaren.
- Om du avlägsnar gräsuppsamlaren bör du montera en gräsriktare eller ett skydd som kan ha tagits bort vid installationen av gräsuppsamlaren. Kör aldrig gräsklipparen utan att hela gräsuppsamlaren eller gräsriktaren sitter på plats.
- Lämna inte kvar gräsklipp i gräsuppsamlaren under en längre tid.
- Gräsuppsamlarens delar utsätts lätt för slitage, skada och försämring, vilket kan frilägga rörliga delar eller få föremål att kastas omkring, vilket kan utgöra en risk för dig. Undersök komponenterna ofta och byt vid behov ut dem mot delar som rekommenderas av tillverkaren.

# Säker bogsering

- Anslut inte någon bogseringsutrustning annat än till draganordningen.
- Följ redskapstillverkarens rekommendationer rörande viktgränser för utrustning som bogseras samt bogsering i sluttningar.
- Låt aldrig någon åka i eller på den utrustning som bogseras.
- I sluttningar kan den bogserade utrustningens vikt göra att drivningen går förlorad och att du tappar kontrollen. Minska den vikt som bogseras och sakta ned.
- Stoppsträckan ökar med den bogserade lastens vikt. Kör därför alltid långsamt och beräkna extra lång stoppsträcka.
- Gör stora svängar så att redskapet inte krockar med maskinen.
- Bogsera inte en last som väger mer än bogseringsmaskinen.

# Säkerhets- och instruktionsdekalering



Säkerhetsdekalerna och anvisningarna är fullt synliga för föraren och finns nära alla potentiella farozoner. Ersätt dekalering som har skadats eller saknas.

**WARNING: Cancer and Reproductive Harm - www.P65Warnings.ca.gov.**  
For more information, please visit [www.ttcocaprop65.com](http://www.ttcocaprop65.com)

133-8061  
decal133-8061

133-8061

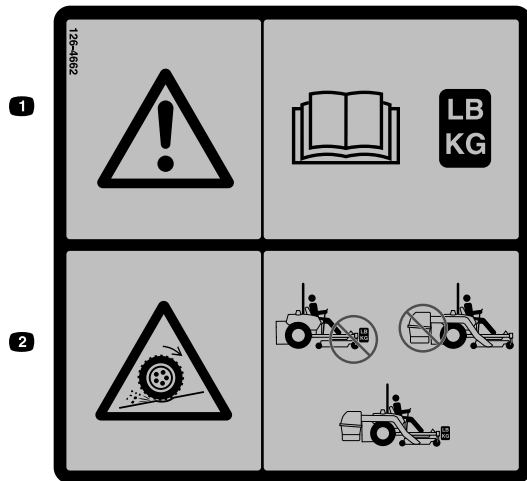


126-4659

decal126-4659

126-4659

1. Varning – het remskiva, låt den svalna.



126-4662

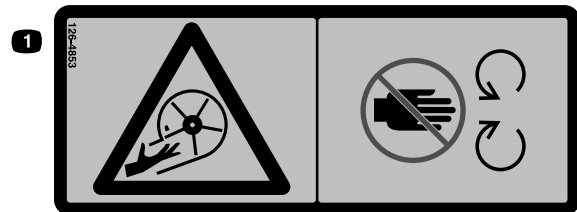
1

2

126-4662  
decal126-4662

126-4662

1. Varning – mer information om rätt antal motvikter finns i *bruksanvisningen*.
2. Risk för att drivningen och kontrollen förloras eller att stabiliteten påverkas. Om motvikterna för Ez Vac monterats utan att Ez Vac har installerats kan drivningen och kontrollen förloras. Stabiliteten kan påverkas om Ez Vac monterats utan Ez Vac-motvikterna. Montera endast vikterna om Ez Vac har monterats.



126-4853

1

126-4853  
decal126-4853

126-4853

1. Impeller – risk för roterande knivar. Håll händerna på avstånd från rörliga delar. Kontrollera att alla säkerhetsanordningar fungerar och sitter på plats. För inte in händerna i blåsaren förrän rotationsindikatorn har slutat.

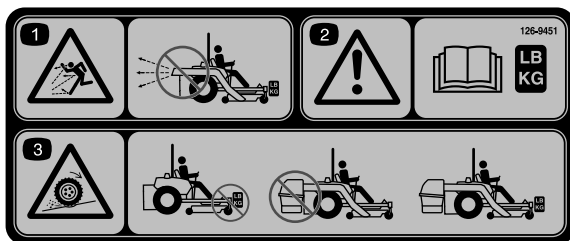


106-5517

106-5517  
decal106-5517

106-5517

1. Varning – rör inte den heta ytan.



126-9451

1

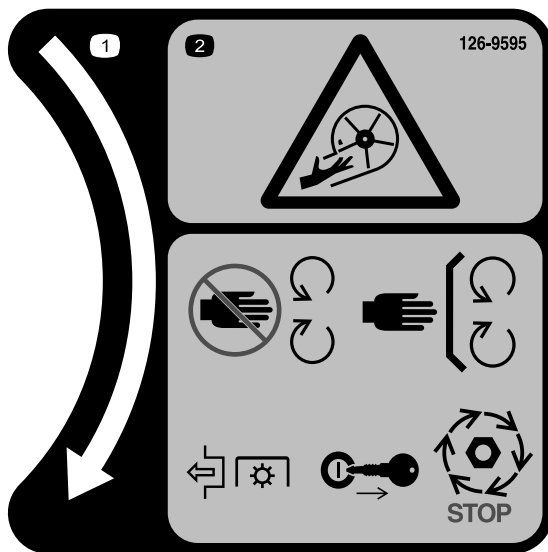
2

3

126-9451  
decal126-9451

126-9451

1. Risk för utslungade föremål – använd inte blåsaren utan att hela uppsamlingsystemet har monterats och spärrats.
2. Varning – läs om motviktinstallation i *bruksanvisningen*.
3. Risk för att drivningen och kontrollen förloras eller att stabiliteten påverkas. Om motvikterna för Ez Vac monterats utan att Ez Vac har installerats kan drivningen och kontrollen förloras. Stabiliteten kan påverkas om Ez Vac monterats utan Ez Vac-motvikterna. Montera endast vikterna om Ez Vac har monterats.



**126-9595**

decal126-9595

1. Rotationsindikator
2. Impeller – risk för roterande knivar. Håll händerna på avstånd från rörliga delar. Kontrollera att alla säkerhetsanordningar fungerar och sitter på plats. För inte in händerna i blåsaren förrän rotationsindikatorn har slutat lysa. Koppla ur kraftuttaget (PTO), stäng av motorn, ta ut nyckeln och vänta tills alla rörliga delar har stannat.

# Montering

## Lösa delar

Använd diagrammet nedan för att kontrollera att alla delar finns med.

Tillvägagångssätt	Beskrivning	Antal	Användning
<b>1</b>	Inga delar krävs	–	Förbereda maskinen.
<b>2</b>	Vältskyddssprintsenhet Skruv (10 x 3/4 tum) Bricka (nr 10)	2 2 2	Montera vältskyddssprinten.
<b>3</b>	Vikt Kanalplatta Platta Säkringsplatta Skruv (3/8 x 2 1/2 tum) Mutter (3/8 tum) Platt vikt	2 2 2 2 4 4 2	Montera vikterna
<b>4</b>	Vänster uppsamlarstöd Höger uppsamlarstöd Vänster stödfäste Höger stödfäste Skruv (5/16 x 3 tum) Skruv (3/8 x 1 tum) Flänsmutter (5/16 tum) Flänsmutter (3/8 tum) Bricka	1 1 1 1 4 2 4 2 6	Montera uppsamlarstödet.
<b>5</b>	Uppsamlarfäste Skruv (3/8 x 1 tum) Bricka Flänsmutter (3/8 tum)	2 4 4 4	Montera uppsamlarfästena.
<b>6</b>	Transmissionstöd	1	Montera transmissionstödet.
<b>7</b>	Tvärbalk Skruv (5/16 x 1 1/4 tum) Flänsmutter (5/16 tum) Bricka (3/8 tum)	1 2 2 2	Montera tvärbalken.
<b>8</b>	Uppsamlarstöd Låspinnemontering	1 2	Montera ramen.
<b>9</b>	Påsar	2	Montera påsarna.
<b>10</b>	Dragkrokskåpa	1	Montera dragkrokskåpan.
<b>11</b>	Inga delar krävs	–	Ta bort den befintliga remkåpan, fästet och utkastaren.

Tillvägagångssätt	Beskrivning	Antal	Användning
<b>12</b>	Blåsarens remskiveanordning	1	Montera blåsarens remskiveanordning.
	Remkåpsfäste	1	
	Hastighetsmutter	1	
	Vagnskruv (1/4 x 3/4 tum)	2	
	Låsmutter (1/4 tum)	2	
	Låsmutter (3/8 tum)	3	
	Blåsarremskiva	1	
	Låsmutter (3/4 tum)	1	
	Bricka	1	
	Remskivefäste	1	
<b>13</b>	Skärm	1	Montera skärmen.
	Vagnskruv (5/16 x 7/8 tum)	1	
	Flänsmutter (5/16 tum)	1	
	Vagnskruv (3/8 x 7/8 tum)	2	
	Flänsmutter (3/8 tum)	2	
<b>14</b>	Blåsarenhet	1	Montera blåsarenheten.
	Svängtapp	1	
	Rulltapp (3/16 x 7/8 tum)	1	
<b>15</b>	Blåsarremskåpa	1	Montera uppsamlarremmen, fjädern och blåsarremskåpan.
	Kåpvred	1	
<b>16</b>	Övre rör	1	Montera utkastarrören.
	Nedre rör	1	
	Skruv (10 x 3/4 tum)	3	
	Låsmutter (nr 10)	3	
	Bricka (7/32 tum)	3	
<b>17</b>	Inga delar krävs	–	Justera parkeringsbromsen.
<b>18</b>	Inga delar krävs	–	Kontrollera däcktrycket.

**Obs:** Vänster och höger sida på maskinen är lika med förarens vänstra respektive högra sida vid normal körning.



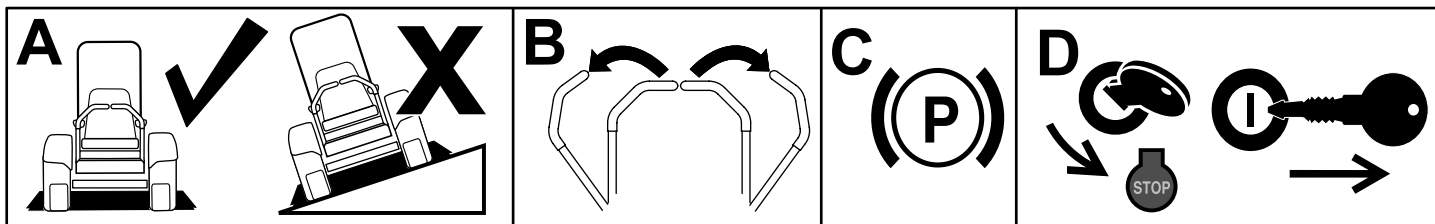
# 1

## Förbereda maskinen

Inga delar krävs

### Tillvägagångssätt

1. Parkera maskinen på en plan yta.
2. För rörelsereglagen till det NEUTRALA LÅSLÄGET.
3. Koppla in parkeringsbromsen.
4. Stäng av motorn och ta ut nyckeln.



g037289  
g037289

Figur 5

# 2

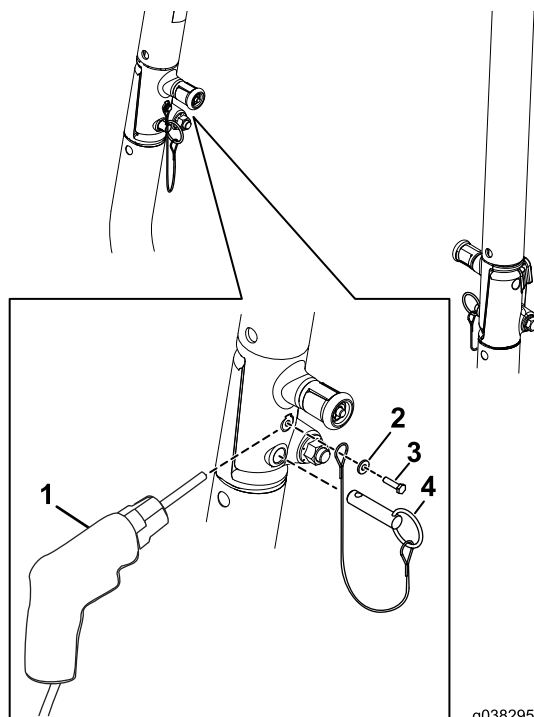
## Montera vältskyddssprinten

Delar som behövs till detta steg:

2	Vältskyddssprintsenhet
2	Skruv (10 x 3/4 tum)
2	Bricka (nr 10)

### Tillvägagångssätt

1. Använd ett nr 18-borrskär (diameter 0,170 tum) för att borra ett förankringshål i vältskyddet (Figur 6).



g038295

g038295

Figur 6

1. Borr med ett nr 18-borrskär (0,170 tum diameter)
2. Bricka (nr 10)
3. Självgående skruv (nr 10 x 3/4 tum)
4. Vältskyddssprint

- Fäst vältskyddssprintsenheten på varje sida av vältskyddet med den självgående skruven (nr 10, 3/4 tum) och brickan (Figur 6).
- För in vältskyddssprinten i hålet på vältskyddet (Figur 6).

# 3

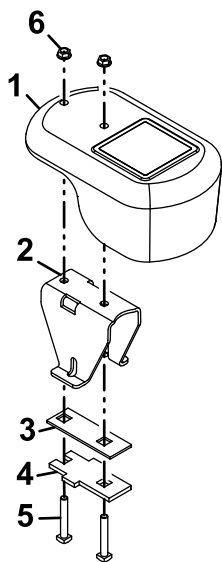
## Montera viktsatsen

Delar som behövs till detta steg:

2	Vikt
2	Kanalplatta
2	Platta
2	Säkringsplatta
4	Skruv (3/8 × 2 1/2 tum)
4	Mutter (3/8 tum)
2	Platt vikt

### Tillvägagångssätt

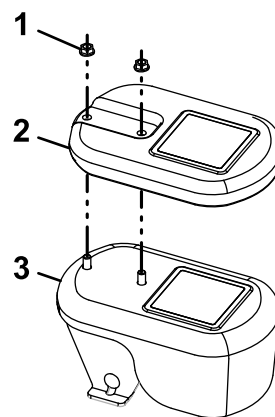
- Använd skruvarna (3/8 x 2 1/2 tum) och muttrarna för att fästa plattorna på vikten (Figur 7).



Figur 7

g185955

- |                |                            |
|----------------|----------------------------|
| 1. Vikt        | 4. Säkringsplatta          |
| 2. Kanalplatta | 5. Skruv (3/8 × 2 1/2 tum) |
| 3. Plåt        | 6. Mutter (3/8 tum)        |



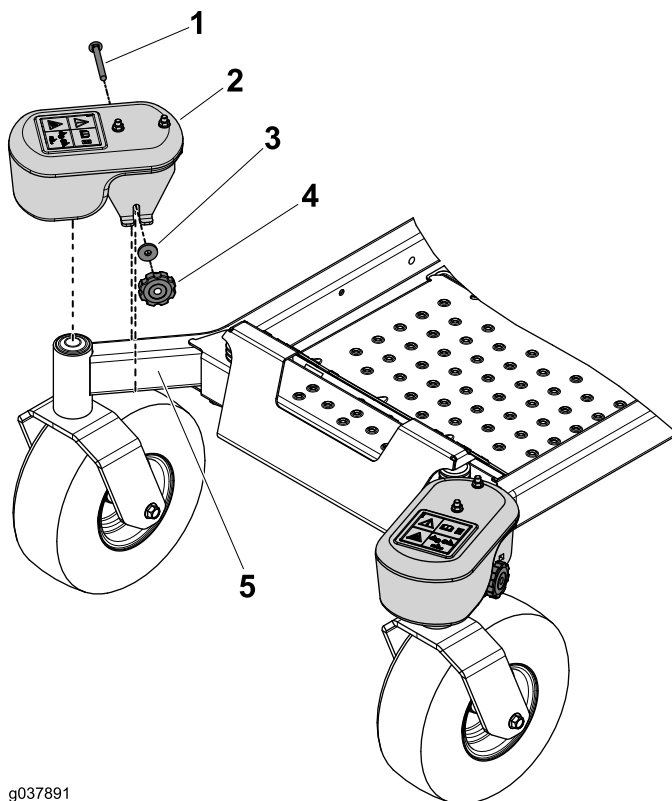
G037628

g037628

Figur 8

- |                     |              |
|---------------------|--------------|
| 1. Mutter (3/8 tum) | 3. Viktenhet |
| 2. Platt vikt       |              |

- Använd ratten, brickan och vagnsskruven (3/8 x 3 1/2 tum) för att fästa en svänghjuls vikt på varje svänghjulsarm (Figur 9).



g037891

g037891

Figur 9

- |                                 |
|---------------------------------|
| 1. Vagnsskruv (3/8 x 3 1/2 tum) |
| 2. Vikt                         |
| 3. Bricka                       |
| 4. Ratt                         |
| 5. Svänghjulsarm                |

- Lägg till den platta vikten på viktenheten för en maskin med ett klippdäck på 122 cm (Figur 8).

# 4

## Montera uppsamlarstödet (i förekommande fall)

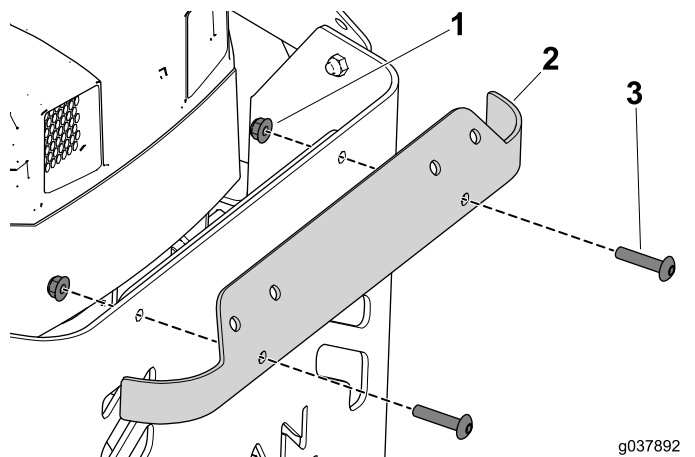
Delar som behövs till detta steg:

1	Vänster uppsamlarstöd
1	Höger uppsamlarstöd
1	Vänster stödfäste
1	Höger stödfäste
4	Skruv (5/16 x 3 tum)
2	Skruv (3/8 x 1 tum)
4	Flänsmutter (5/16 tum)
2	Flänsmutter (3/8 tum)
6	Bricka

### Tillvägagångssätt

1. Ta bort de skruvar och muttrar som används för att fästa den översta kanten i maskinen (Figur 10).

**Obs:** Utför inte det här steget på en maskin i 1500-serien.



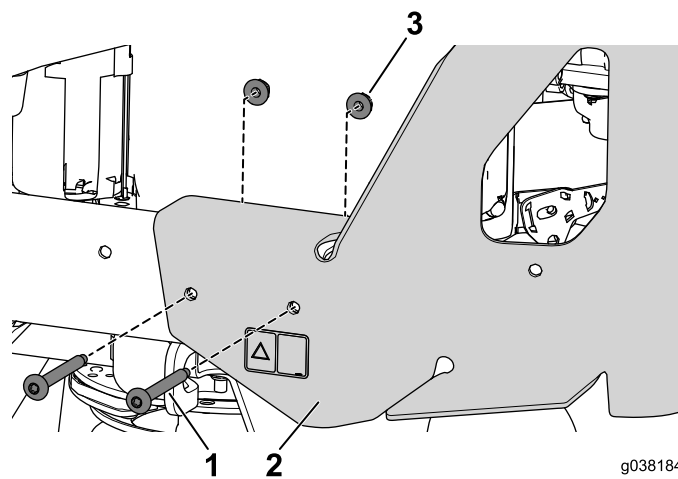
Figur 10

g037892  
g037892

1. Flänsmutter
2. Övre kant
3. Skruv

2. Ta bort skruvarna och muttrarna som fäster det bakre skyddets vänstra sida vid ramen (Figur 11).

**Obs:** Utför dessa steg på maskinens ena sida och sedan på den andra.

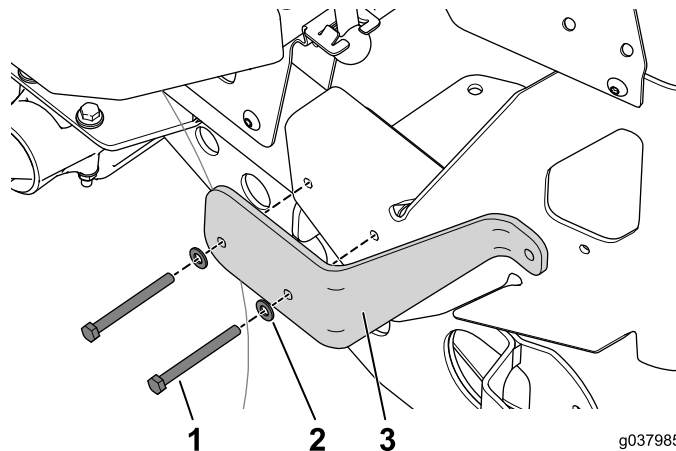


g038184  
g038184

Figur 11

1. Fästskruv för det bakre skyddet
2. Bakre skydd
3. Flänsmutter som fäster det bakre skyddet

3. Rikta in hålen i stödfästet mot hålen på ramen (Figur 12).



g037985  
g037985

Figur 12

1. Skruv (5/16 x 3 1/4 tum)
2. Bricka
3. Stödfäste

4. För in två skruvar (5/16 x 3 1/4 tum) med brickor i hålen (Figur 12).

**Obs:** Vänta med att montera flänsmuttrarna.

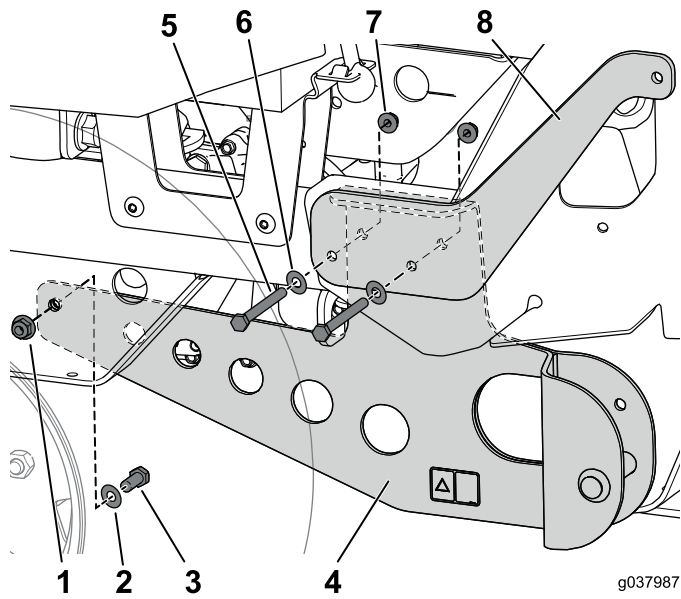
5. Skruva löst fast skruven (1 tum), brickan och flänsmuttern som fäster uppsamlarmonteringen vid transmissionfästet (Figur 13).

# 5

## Montera uppsamlarfästena

Delar som behövs till detta steg:

2	Uppsamlarfäste
4	Skruv (3/8 x 1 tum)
4	Bricka
4	Flänsmutter (3/8 tum)



Figur 13

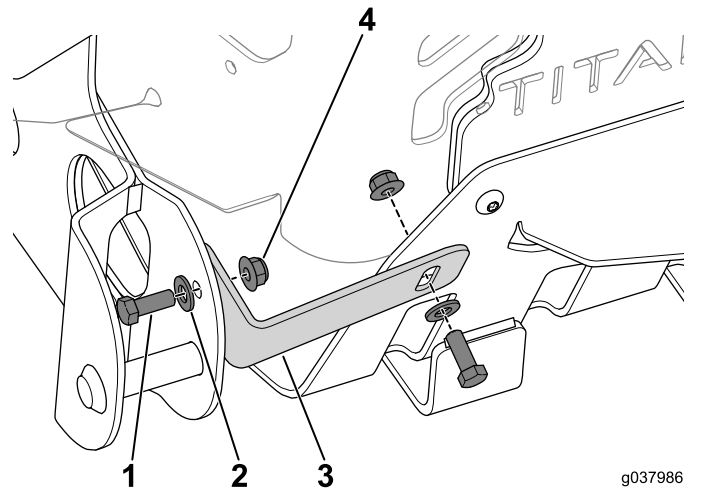
g037987  
g037987

1. Flänsmutter (3/8 tum)
2. Bricka
3. Skruv (3/8 x 1 tum)
4. Uppsamlarens monteringsfäste
5. Skruv (5/16 x 3 1/4 tum)
6. Bricka
7. Flänsmutter (5/16 tum)
8. Stödfäste

6. Rikta in hålen i uppsamlarens monteringsfäste mot de två skruvarna du förde in tidigare och fäst med de två flänsmuttrarna (Figur 13).
7. Dra åt alla fästelement du har monterat.
8. Utför föregående steg på maskinens andra sida.

## Tillvägagångssätt

1. Fäst uppsamlaren på maskinen med hjälp av två skruvar (3/8 x 1 tum), brickor och muttrar (Figur 14).



Figur 14

g037986  
g037986

1. Skruv (3/8 x 1 tum)
2. Bricka
3. Uppsamlarfäste
4. Flänsmutter (3/8 tum)

2. Utför föregående steg på maskinens andra sida.

# 6

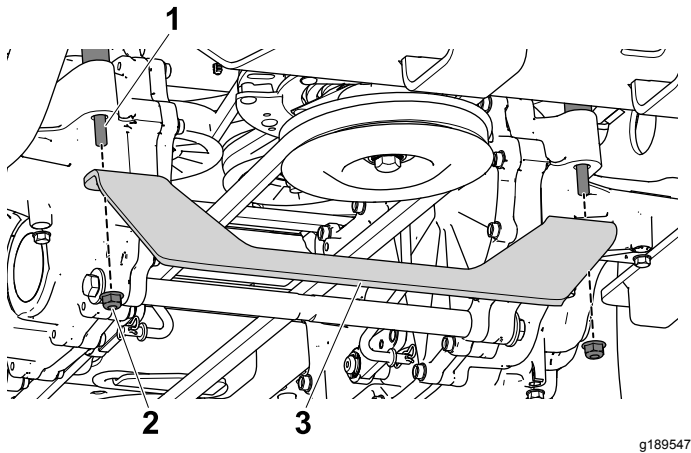
## Montera transmissionstödet

Delar som behövs till detta steg:

1	Transmissionstöd
---	------------------

### Tillvägagångssätt

1. Ta bort de två fläsmutterarna som fäster skruvarna på vänster och höger transmission och lägg dem åt sidan (Figur 15).



Figur 15

g189547

- |               |                     |
|---------------|---------------------|
| 1. Stödskruv  | 3. Transmissionstöd |
| 2. Fläsmutter |                     |

2. Rikta in fästet efter stödskruvorna och använd de två fläsmutterarna som du tog bort i föregående steg för att fästa dem (Figur 15).

# 7

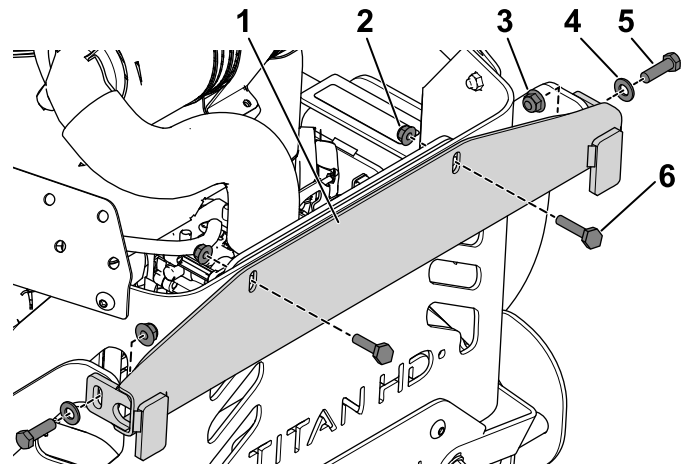
## Montera tvärbalken

Delar som behövs till detta steg:

1	Tvärbalk
2	Skruv (5/16 x 1 1/4 tum)
2	Fläsmutter (5/16 tum)
2	Bricka (3/8 tum)

### Tillvägagångssätt

1. Skruva löst fast de två skruvarna (3/8 x 1-1/4 tum), brickorna och fläsmutterarna som fäster tvärbalken vid stödfästet (Figur 16).



Figur 16

g189869

- |                          |                             |
|--------------------------|-----------------------------|
| 1. Tvärbalk              | 4. Bricka (3/8 tum)         |
| 2. Fläsmutter (5/16 tum) | 5. Skruv (3/8 x 1 1/4 tum)  |
| 3. Fläsmutter (3/8 tum)  | 6. Skruv (5/16 x 1 1/4 tum) |

2. Skruva löst fast skruven (5/16 x 1 1/4 tum) och fläsmuttern (5/16 tum) för att fästa tvärbalken vid det bakre skyddet (Figur 16).

**Obs:** Låt fästelementen för tvärslån vara löst fastskruvade tills du har justerat uppsamlarramen.

# 8

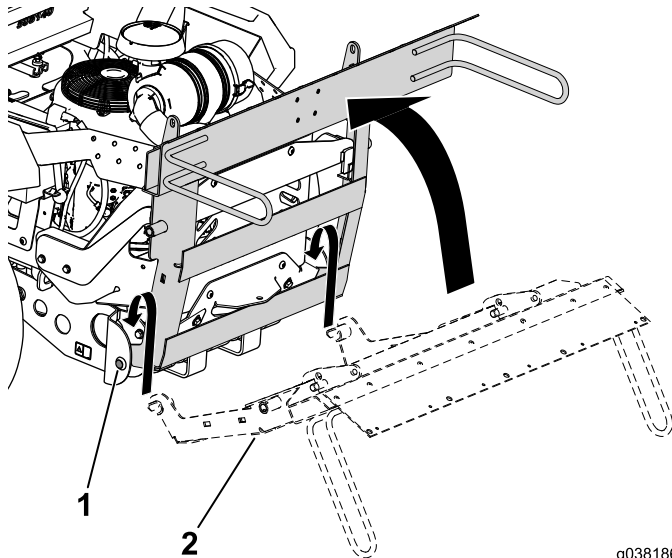
## Montera uppsamlarramen

Delar som behövs till detta steg:

1	Uppsamlarstöd
2	Låspinnemontering

### Tillvägagångssätt

1. Placera uppsamlarramen runt svängtapparna på stödfästet och vrid det framåt (Figur 17).



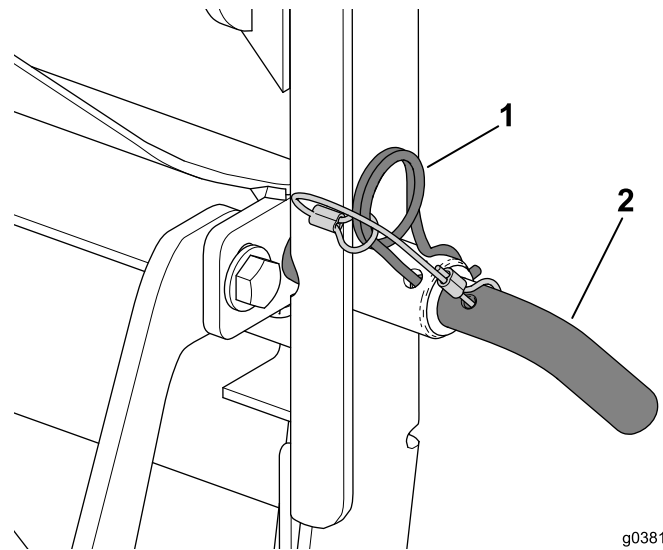
Figur 17

g038186  
g038186

1. Svängtapp
2. Uppsamlarram

2. För in låspinnen genom uppsamlarramen och tvärbalken (Figur 18).

**Obs:** Du kan behöva lossa fästelementen för att rikta in låspinnen i hålet.



g038187  
g038187

Figur 18

1. Hårnålssprint
2. Låspinne

3. Säkra låspinnen med hårnålssprinten (Figur 18).
4. Dra åt alla lösa fästelement.

# 9

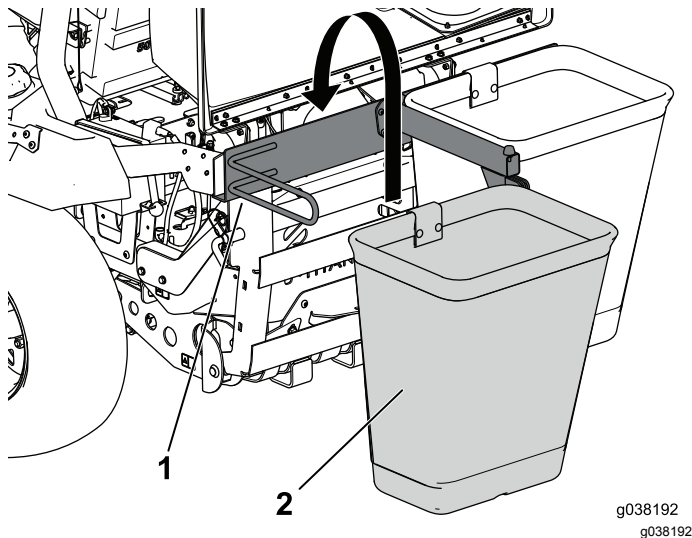
## Montera påsarna

Delar som behövs till detta steg:

2	Påsar
---	-------

### Tillvägagångssätt

1. Haka fast påsen i uppsamlarramen (Figur 19).



Figur 19

1. Uppsamlarram
2. Påse

2. Stäng och säkra huvenheten.

# 10

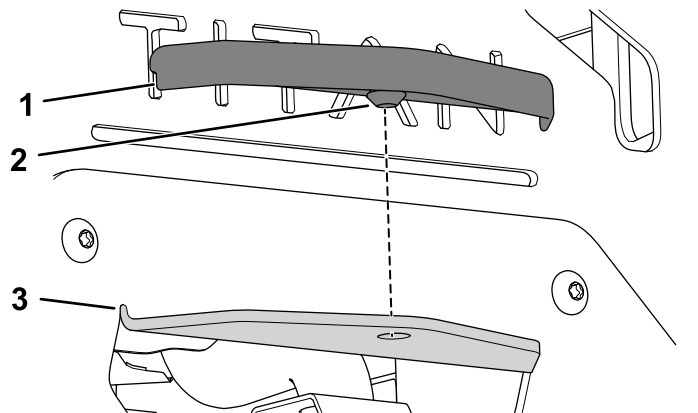
## Montera dragkrokskåpan

Delar som behövs till detta steg:

1	Dragkrokskåpa
---	---------------

### Tillvägagångssätt

1. Applicera olja på nippeln på dragkrokskåpan.
2. Rikta dragkrokskåpan över dragkroken och tryck till så att den sitter ordentligt (Figur 20).



Figur 20

1. Dragkrokskåpa
2. Nippel
3. Dragkrok

# 11

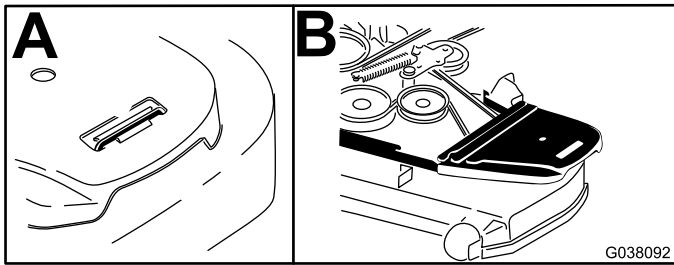
## Ta bort den befintliga remkåpan, fästet och utkastaren

Inga delar krävs

### Tillvägagångssätt

**Obs:** Rengör området runt remkåpan innan du tar bort den.

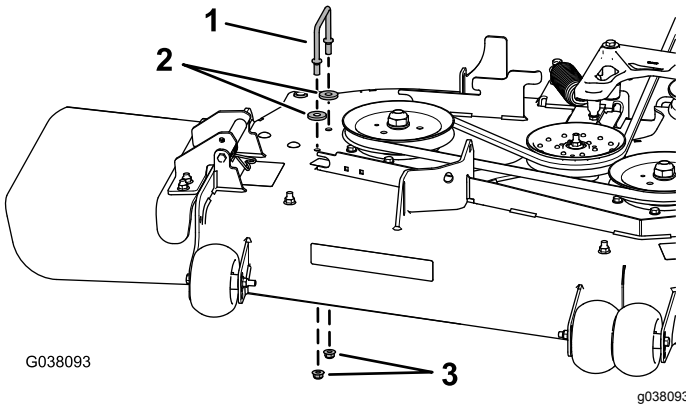
1. Sänk klipparens däck till lägsta klipphöjd.
2. Ta bort höger remkåpa (Figur 21).



Figur 21

3. Ta bort höger remkåpsfäste, två brickor (endast 152 cm breda klippdäck) och två flänsmuttrar från klippdäcket (Figur 22).

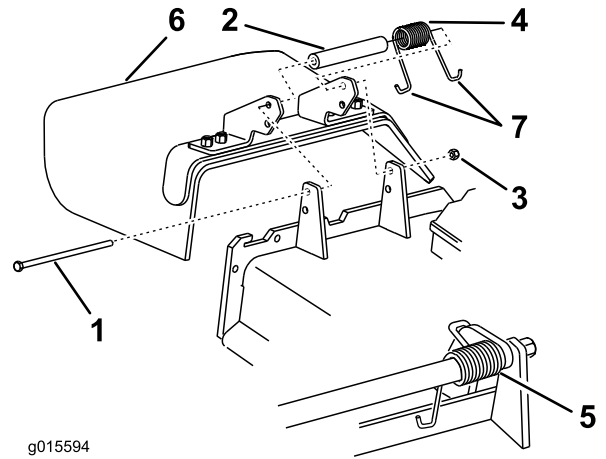
**Obs:** Spara fästelementen som du tog bort tidigare så att de är tillgängliga vid nästa byte.



Figur 22

1. Höger remkåpsfäste
2. Brickor – endast på 152 cm breda klippdäck
3. Flänsmuttrar

4. Ta bort låsmuttern, skruven, fjädern och distansbrickan som håller fast gräsriktaren på tappfästena (Figur 23).



Figur 23

1. Bult
2. Distansbricka
3. Låsmutter
4. Fjäder
5. Fjäder monterad
6. Gräsriktare
7. Fjäderns J-formade ände

5. Demontera gräsriktaren (Figur 23).

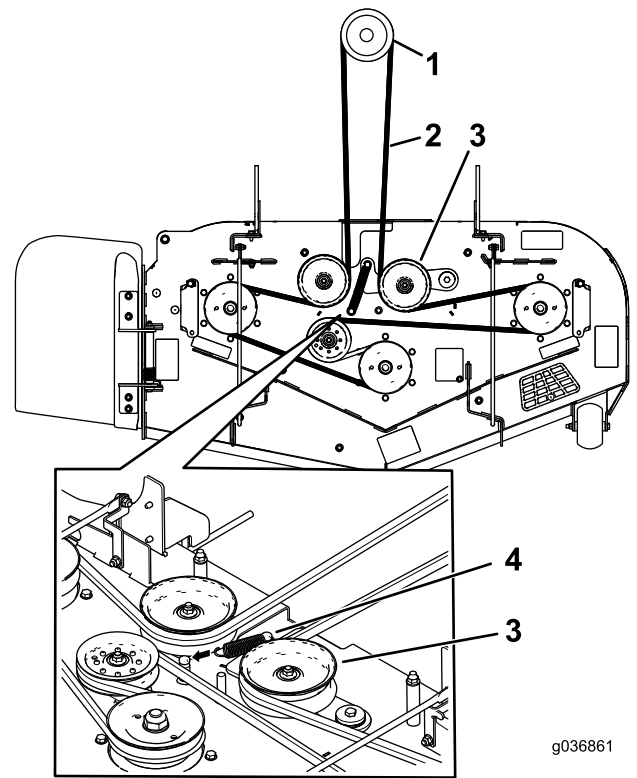


# 12

## Montera blåsarens remskiveanordning och remkåpsfästet

Delar som behövs till detta steg:

1	Blåsarens remskiveanordning
1	Remkåpsfäste
1	Hastighetsmutter
2	Vagnskruv (1/4 x 3/4 tum)
2	Låsmutter (1/4 tum)
3	Låsmutter (3/8 tum)
1	Blåsarremskiva
1	Låsmutter (3/4 tum)
1	Bricka
1	Remskivefäste



Figur 24

Modell 78433, 78434, 78435, 78401, 78402 och 78403

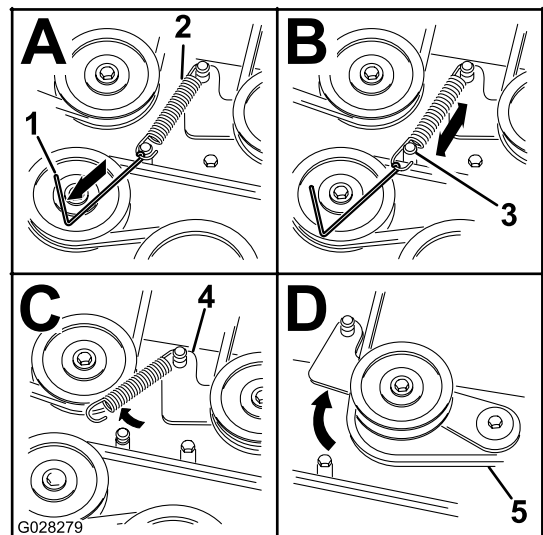
1. Kopplingsdisk
2. Klipparrem
3. Fjäderbelastad mellanremskiva
4. Fjäder

## Tillvägagångssätt

1. Ta bort fjäderspänningen från den fjäderbelastade mellanremskivan i maskinen. Se [Figur 24](#) eller [Figur 26](#).

**Obs:** Använd fjäderborttagningsverktyget (Toro-artikelnr 92-5771) för att ta bort fjädern i klippdäckshållaren på klippdäck i serierna 1500 och 2000 ([Figur 25](#)).

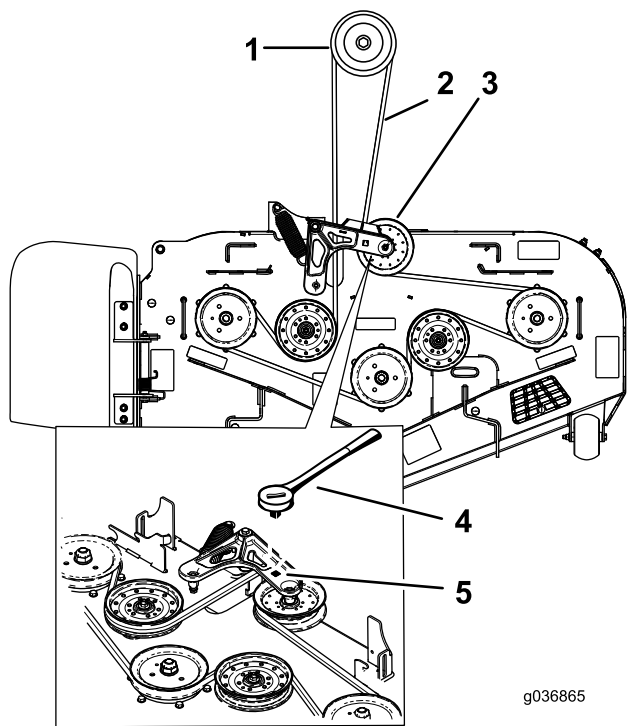
**Obs:** Använd en spärrhake i det fyrkantiga hålet i mellandrevsarmen för att minska spänningen på mellandrevets fjäder för klippdäck i 2500-serien ([Figur 26](#)).



Figur 25

Modell 78433, 78434, 78435, 78401, 78402 och 78403

1. Fjäderborttagningsverktyg (Toro-artikelnr 92-5771)
2. Mellandrevets fjäder
3. Klippdäckshållare
4. Remskivearm
5. Klipparrem



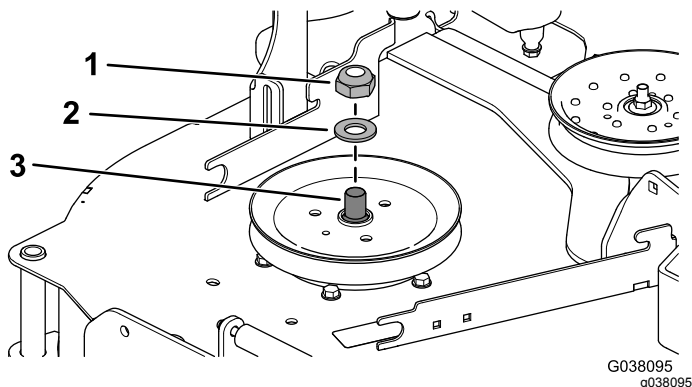
Figur 26

Modell 78436, 78437, 78438, 78404, 78405 och 78406

- |                                  |   |
|----------------------------------|---|
| 1. Kopplingskiva                 | 4. Spärrhake  |
| 2. Klipparrem                    | 5. Fyrkantigt hål för spärrhaken i mellandrevsarmen |
| 3. Fjäderbelastad mellanremskiva |   |

2. Ta bort remmen från det högra klippdäckets remskiva.
3. Håll fast spindelaxeln med en skiftnyckel (1 1/2 tum) när du tar bort låsmuttern (3/4 tum) och brickan från spindelaxeln (Figur 27).

**Obs:** Lägg undan låsmuttern (3/4 tum) och brickan för blåsarmodell 78436, 78437, 78438, 78404, 78405 och 78406.



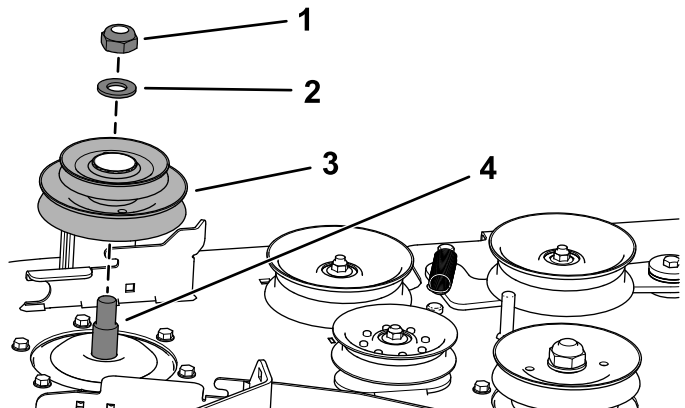
Figur 27

- |                        |                      |
|------------------------|----------------------|
| 1. Låsmutter (3/4 tum) | 3. Höger spindelaxel |
| 2. Bricka              |                      |

4. Håll fast spindelaxeln med en skiftnyckel (1–1/2 tum) när du monterar den dubbla remskivan på högra spindelaxeln.

- Utför följande procedur för blåsarmodell 78433, 78434, 78435, 78401, 78402 och 78403:

- A. Använd låsmuttern (3/4 tum) och brickan för att fästa den nya dubbla remskivan på höger spindelaxel (Figur 28).
- B. Dra åt låsmuttern (3/4 tum) till 176–217 N·m.

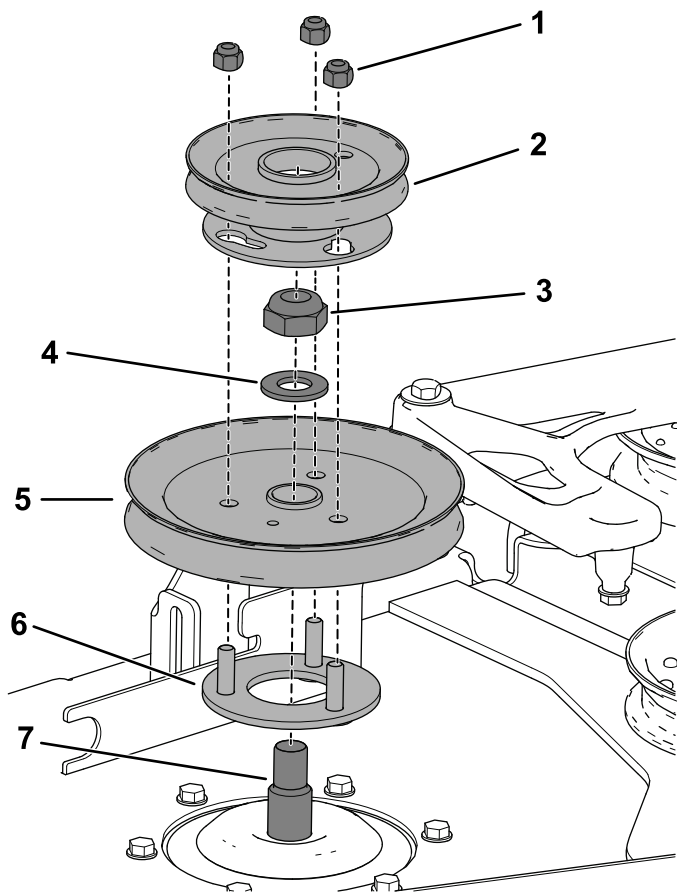


Figur 28

- |                        |                      |
|------------------------|----------------------|
| 1. Låsmutter (3/4 tum) | 3. Dubbel remskiva   |
| 2. Bricka              | 4. Höger spindelaxel |

- Utför följande procedur för blåsarmodell 78436, 78437, 78438, 78404, 78405 och 78406:

- A. För in de gängade tapparna på remskivefästet i hålen på remskivan (Figur 29).
- B. Använd låsmuttern (3/4 tum) och brickan som lades åt sidan tidigare för att fästa remskivan vid spindelaxeln (Figur 29).
- C. Dra åt låsmuttern (3/4 tum) till 176–217 N·m.
- D. Placera blåsarremskivan på de gängade tapparna och montera låsmuttern löst (Figur 29).
- E. Vrid blåsarremskivan medurs tills det tar stopp.
- F. Dra åt de tre låsmuttrarna till 18 N·m.

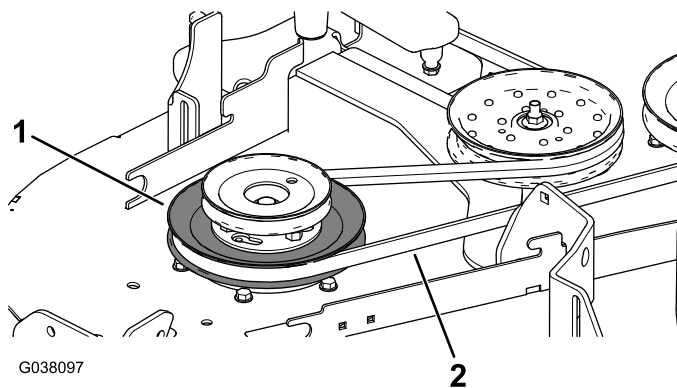


**Figur 29**

g188637

- |                        |                                     |
|------------------------|-------------------------------------|
| 1. Låsmutter (3/8 tum) | 5. Klippdäckets befintliga remskiva |
| 2. Blåsarremskiva      | 6. Remskivefäste                    |
| 3. Låsmutter (3/4 tum) | 7. Höger spindelaxel                |
| 4. Bricka              |                                     |

5. Kontrollera att knivskruven är åtdragen till ett vridmoment på 115–149 N·m.
6. Montera klipparremmen runt den nedre remskivan av den dubbla remskivan (Figur 30).

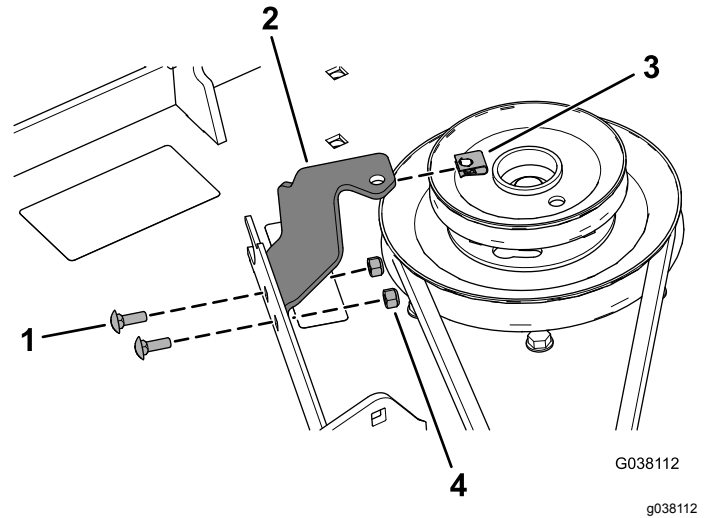


**Figur 30**

g038097

- |                   |               |
|-------------------|---------------|
| 1. Nedre remskiva | 2. Klipparrem |
|-------------------|---------------|

7. Fäst remkåpsfästet på klippdäcket med hjälp av två vagnsskruvar ( $\frac{1}{4} \times \frac{3}{4}$  tum) och två låsmuttrar ( $\frac{1}{4}$  tum) enligt Figur 31.
8. Montera hastighetsmuttern på remkåpsfästet (Figur 31).



**Figur 31**

G038112

g038112

- |   |                                   |
|---|-----------------------------------|
| 1. Vagnsskruv ( $\frac{1}{4} \times \frac{3}{4}$ tum) | 3. Hastighetsmutter               |
| 2. Remkåpsfäste                                       | 4. Låsmutter ( $\frac{1}{4}$ tum) |

9. Montera klipparremmen runt den fjäderbelastade mellanremskivan (Figur 24 eller Figur 26).
10. Använd fjäderborttagningsverktyget (Toro-artikelnr 92–5771) för att fästa fjädern på den fjäderbelastade mellanremskivan.

# 13

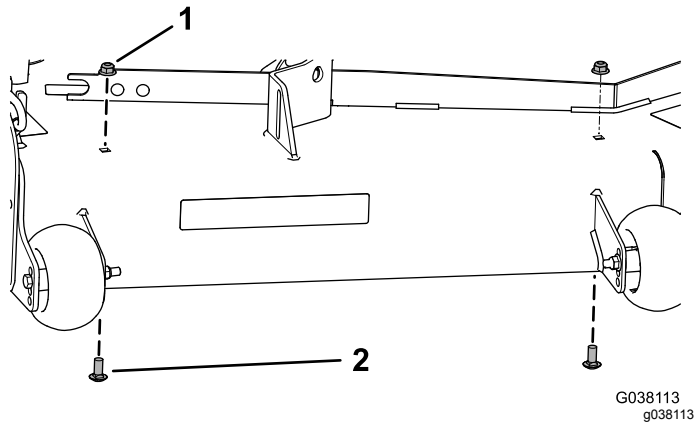
## Montera skärmen

Delar som behövs till detta steg:

1	Skärm
1	Vagnskruv (5/16 x 7/8 tum)
1	Flänsmutter (5/16 tum)
2	Vagnskruv (3/8 x 7/8 tum)
2	Flänsmutter (3/8 tum)

### Tillvägagångssätt

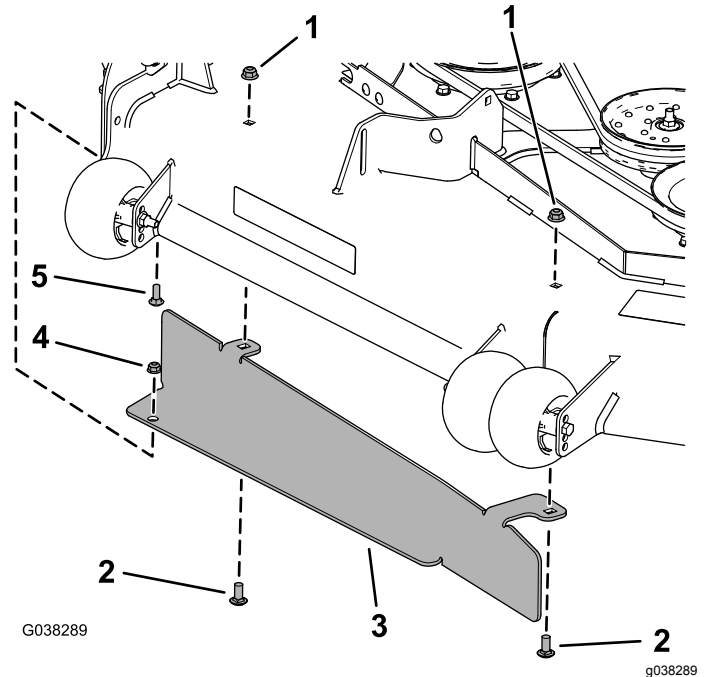
1. Ta bort de två befintliga flänsmuttrarna (3/8 tum) och vagnsskruvarna (3/8 x 7/8 tum) från klippdäcket (Figur 32).



Figur 32

1. Flänsmutter (3/8 tum)
2. Vagnsskruv (3/8 x 7/8 tum)

2. Använd vagnsskruven (5/16 x 7/8 tum), flänsmuttern (5/16 tum), två vagnsskruvar (3/8 x 7/8 tum) och två flänsmuttrar (3/8 tum) för att montera skärmen enligt Figur 33.



Figur 33

1. Flänsmutter (3/8 tum)
2. Vagnsskruv (3/8 x 7/8 tum)
3. Skärm
4. Flänsmutter (5/16 tum)
5. Vagnsskruv (5/16 x 7/8 tum)

# 14

## Montera blåsarenheten

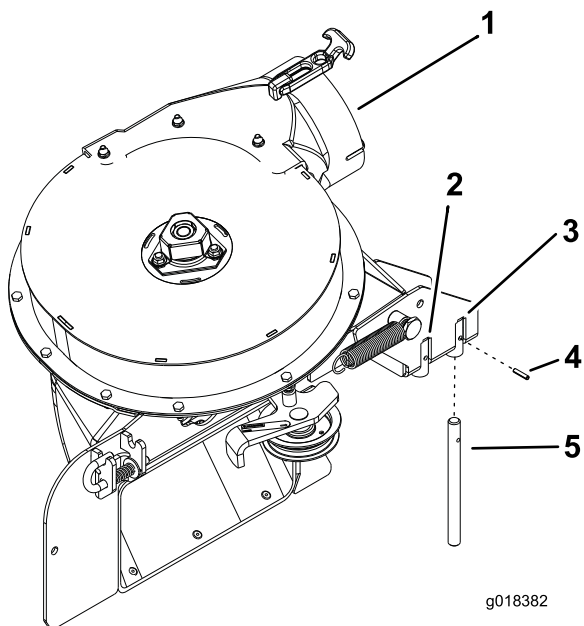
Delar som behövs till detta steg:

1	Blåsarenhet
1	Svängtapp
1	Rulltapp (3/16 x 7/8 tum)

### Blåsarmodell 78433–78438

Kontrollera att svängtappen sitter på rätt plats i blåsarenheten (Figur 34).

- Om du har ett 122 eller 132 cm brett klippdäck monterar du svängtappen i det främre hålet (Figur 34).
- Om du har ett 152 cm brett klippdäck monterar du svängtappen i det bakre hålet (Figur 34).

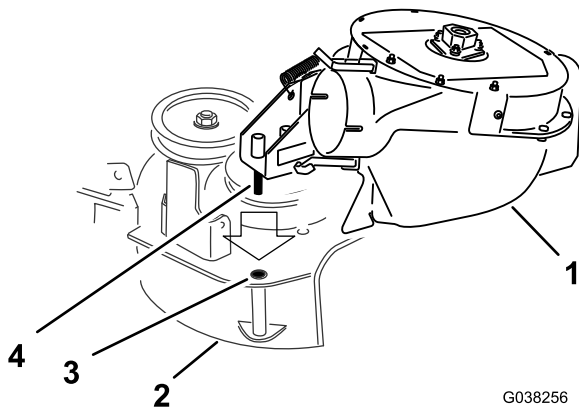


**Figur 34**

Blåsare för klippdäck på 152 cm visas

- |   |                              |
|---|------------------------------|
| 1. Blåsarenhet                                    | 4. Rulltapp (3/16 x 7/8 tum) |
| 2. Främre hål (för klippdäck på 122 eller 132 cm) | 5. Svängtapp                 |
| 3. Bakre hål (för klippdäck på 152 cm)            |                              |

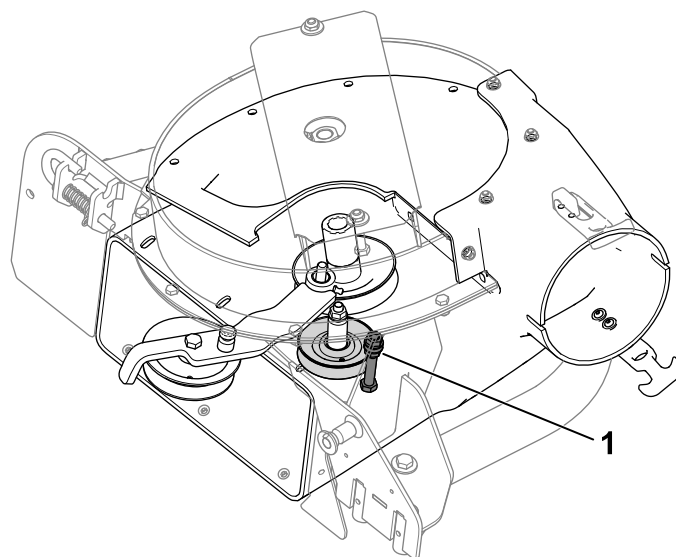
1. Rikta in svängtappen på blåsaren efter svängtappshålet i klippdäcket (Figur 35).



**Figur 35**

- |                |                        |
|----------------|------------------------|
| 1. Blåsarenhet | 3. Svängtappshål       |
| 2. Däck        | 4. Blåsarens svängtapp |

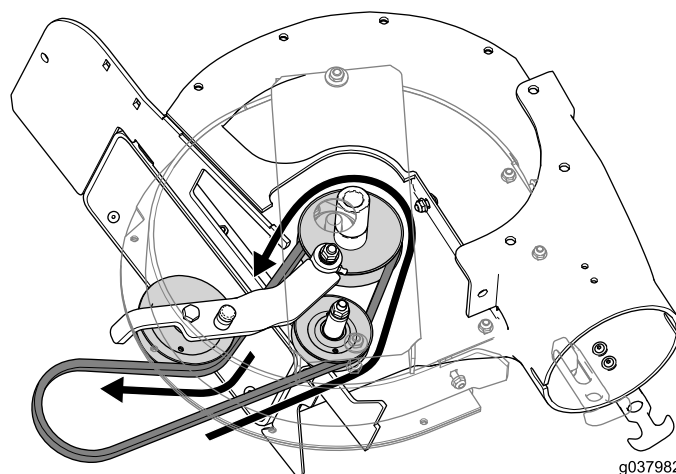
2. Lossa eller ta bort styrtappen (Figur 35).



**Figur 36**

1. Styrtapp

3. Montera remmen runt remskivorna inuti blåsaren (Figur 37).

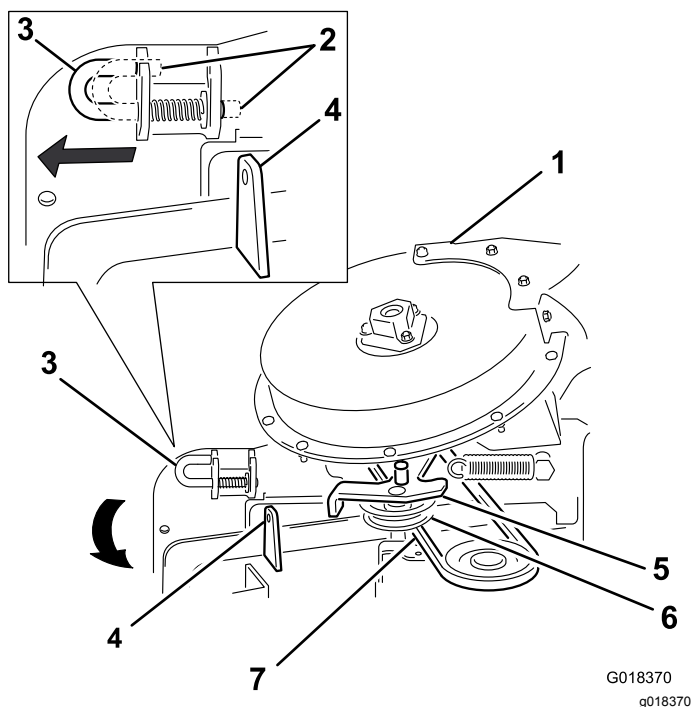


**Figur 37**

4. Dra åt eller montera styrtappen (Figur 37).
5. Sänk ned blåsaren och skjut in svängtappen i svängtappshålet (Figur 35).

**Obs:** Kontrollera att remmen sitter kvar i blåsaremskivan.

6. Flytta låspinnen från låsläget till det öppna läget (Figur 38).



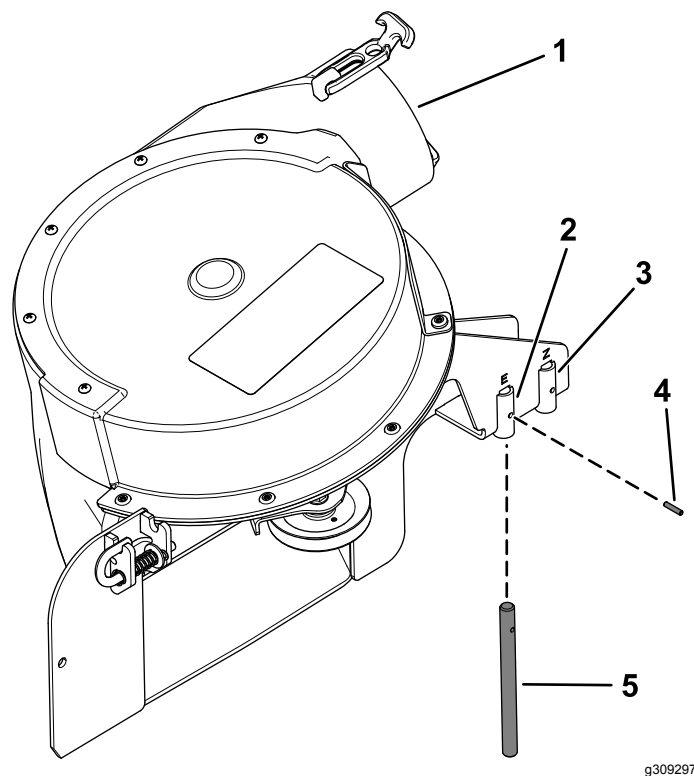
Figur 38

- |                          |                                |
|--------------------------|--------------------------------|
| 1. Blåsarenhet           | 5. Fäste för mellandrev        |
| 2. Låspinne (låst läge)  | 6. Mellanremskiva              |
| 3. Låspinne (öppet läge) | 7. Rem (under mellanremskivan) |
| 4. Utkastarfäste         |                                |

7. Stäng blåsaren och rikta in låspinnen efter hålet i utkastarriktaren (Figur 38).
8. Flytta låspinnen till det låsta läget.

**Obs:** Kontrollera att låspinnen sticker ut genom hålet i utkastarfästet.

**Obs:** Kontrollera att låspinnen håller blåsarenheten ordentligt fast mot klippdäcket, men att den kan lossas manuellt.



Figur 39

Blåsare för klippdäck på 122 cm och 132 cm visas

- |   |              |
|---|--------------|
| 1. Blåsarenhet                                    | 4. Svängtapp |
| 2. Främre hål (för klippdäck på 122 eller 132 cm) | 5. Rulltapp  |
| 3. Bakre hål (för klippdäck på 152 cm)            |              |

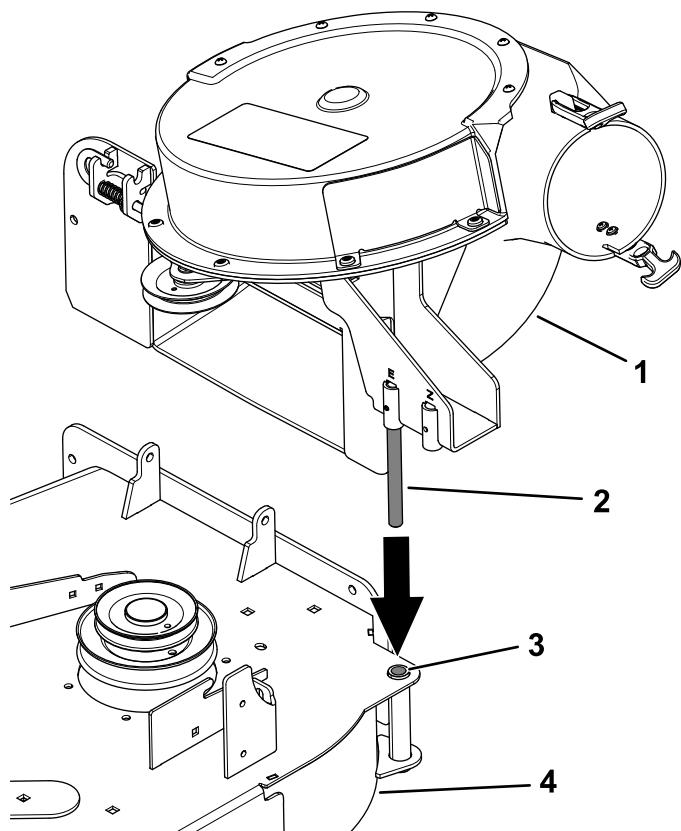
1. Rikta in svängtappen på blåsaren efter svängtappshålet i klippdäcket (Figur 40).

## Blåsarmodell 78401–78406

Kontrollera att svängtappen sitter på rätt plats i blåsarenheten (Figur 39).

- Om du har ett 122 eller 132 cm brett klippdäck monterar du svängtappen i det främre hålet (Figur 39).
- Om du har ett 152 cm brett klippdäck monterar du svängtappen i det bakre hålet (Figur 39).



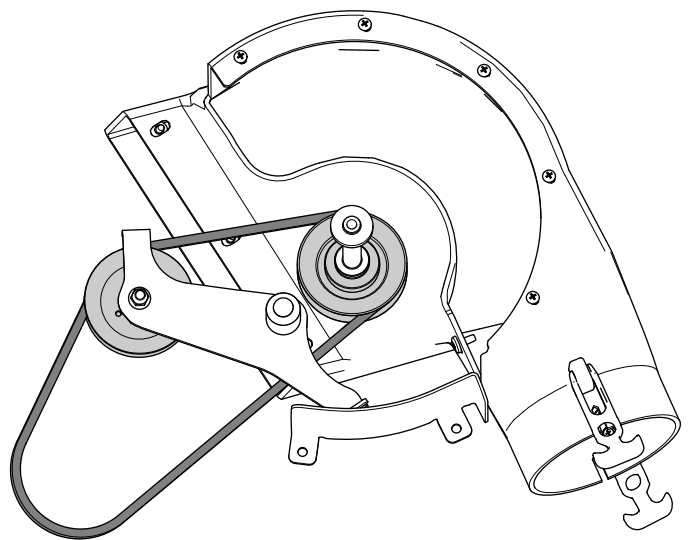


Figur 40

- |                        |            |
|------------------------|------------|
| 1. Blåsarenhet         | 3. Tapphål |
| 2. Blåsarens svängtapp | 4. Däck    |

g309295

2. Montera remmen runt remskivorna inuti blåsaren (Figur 41).



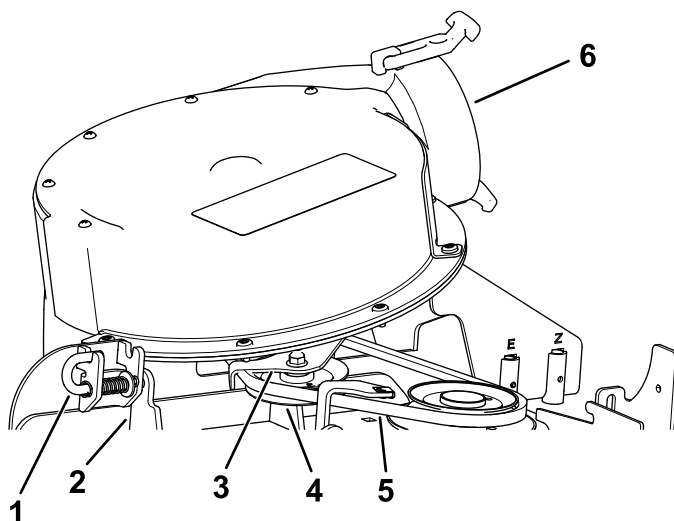
Figur 41

g309298

3. Sänk ned blåsaren och skjut in svängtappen i svängtappshålet (Figur 40).

**Obs:** Kontrollera att remmen sitter kvar i blåsaremskivan.

4. Flytta låspinnen från låsläget till det öppna läget (Figur 42).



Figur 42

g309296

- |                         |                                |
|-------------------------|--------------------------------|
| 1. Låssprint            | 4. Mellanremskiva              |
| 2. Utkastarfäste        | 5. Rem (under mellanremskivan) |
| 3. Fäste för mellandrev | 6. Blåsarenhet                 |

5. Stäng blåsaren och rikta in låspinnen efter hålet i utkastarriktaren (Figur 42).
6. Flytta låspinnen till det låsta läget.

**Obs:** Kontrollera att låspinnen sticker ut genom hålet i utkastarfästet.

**Obs:** Kontrollera att låspinnen håller blåsarenheten ordentligt fast mot klippläcket, men att den kan lossas manuellt.

# 15

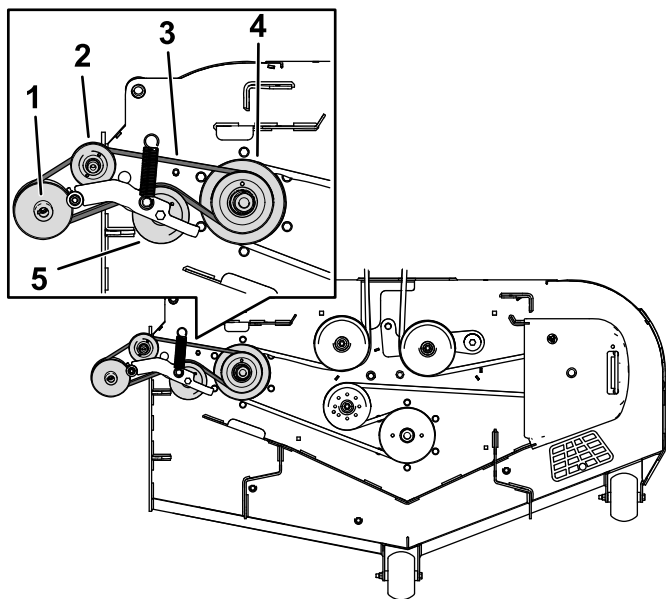
## Montera blåsarremmen, fjädern och blåsaremskåpan

Delar som behövs till detta steg:

1	Blåsaremskåpa
1	Kåpvred

### Blåsarmodell 78433–78438

1. Placera blåsaremskåpan runt drivskivan enligt (Figur 43).

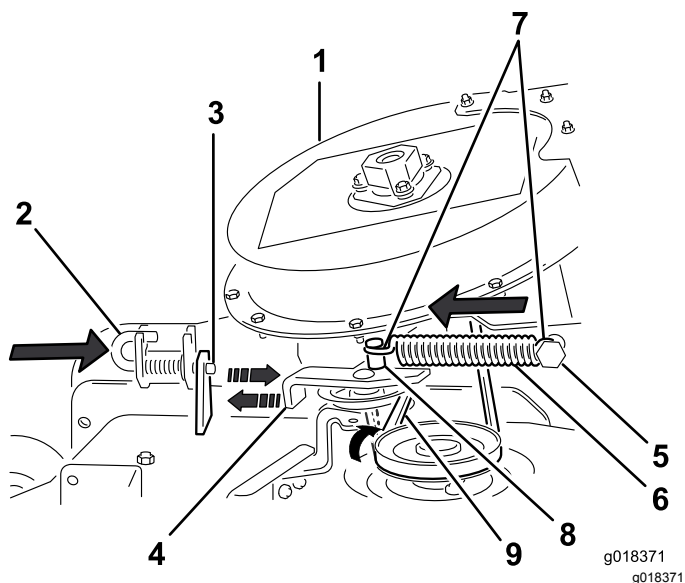


Figur 43

g218676

- |                   |                               |
|-------------------|-------------------------------|
| 1. Blåsarremskiva | 4. Drivskiva                  |
| 2. Mellanremskiva | 5. Mellanskiva/spänningsskiva |
| 3. Blåsarrem      |                               |

2. Dra remmen under drivskivan för tillfället (Figur 44).



Figur 44

g018371  
g018371

Montera spänningsfjäders och justera remmen

- |                         |   |
|-------------------------|---|
| 1. Blåsarenhet          | 6. Fjäder                               |
| 2. Låspinne (låst läge) | 7. Mellanremskivans fjäderhållare       |
| 3. Utkastarfäste        | 8. Fjäder (krokände)                    |
| 4. Fäste för mellandrev | 9. Rem (justerad efter mellanremskivan) |
| 5. Fast fjäderhållare   |   |

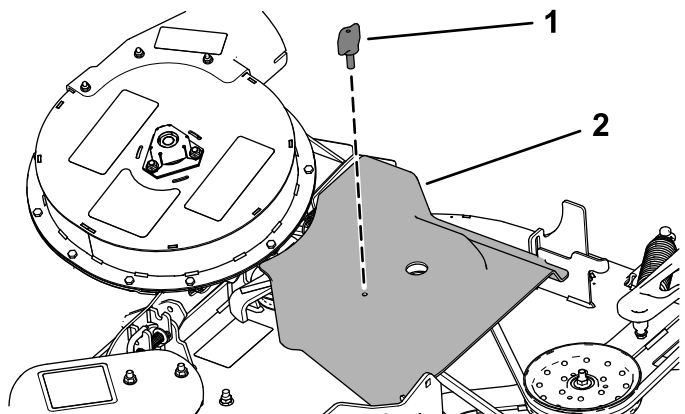
3. Flytta mellandrevsfästet mot den fasta fjäderhållaren och justera fjäderkroken med mellanremskivans fjäderhållare för att montera fjädern (Figur 44).

**Obs:** Kontrollera att fjäderkrokarna sitter korrekt på fjäderhållarna.

4. Dra bort den fjäderbelastade remskivan från den fasta fjäderhållaren och dra remmen runt däckets skiva (Figur 44).

**Obs:** Kontrollera att remmen har dragits runt blåsarremskivan på rätt sätt.

5. Montera blåsarremskåpan över blåsarremmen och fäst den med remvredet (Figur 45).



Figur 45

G038117  
g038117

- |            |                   |
|------------|-------------------|
| 1. Kåpvred | 2. Blåsarremskåpa |
|------------|-------------------|

## Blåsarmodell 78401–78406

1. Dra tillbaka den fjäderbelastade mellanremskivan och linda blåsarremmen runt drivskivan (Figur 46).

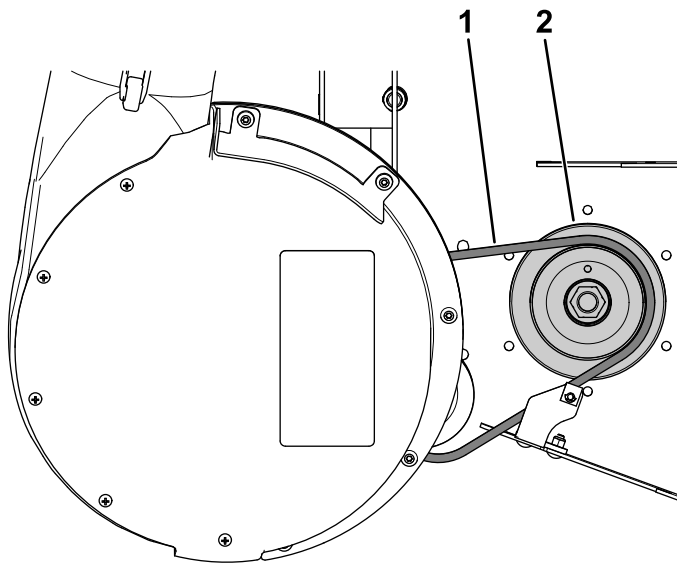


# 16

## Montera utkastarrören

Delar som behövs till detta steg:

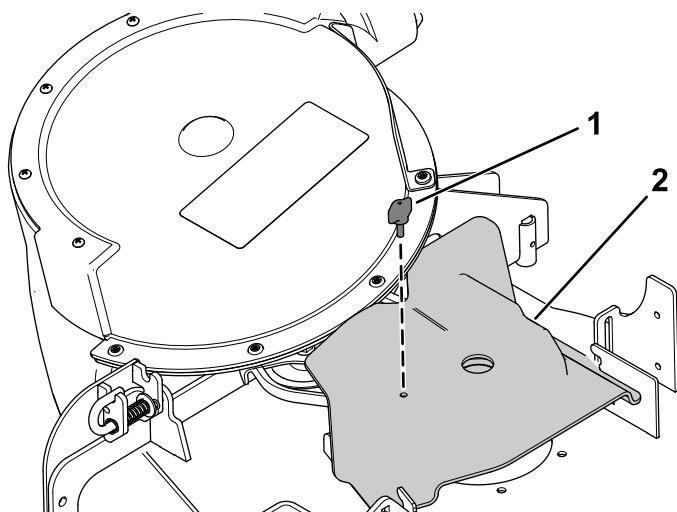
1	Övre rör
1	Nedre rör
3	Skruv (10 x 3/4 tum)
3	Låsmutter (nr 10)
3	Bricka (7/32 tum)



Figur 46

1. Blåsarrem
2. Drivskiva

2. Montera blåsarremskåpan över blåsarremmen och fäst den med vredet (Figur 47).

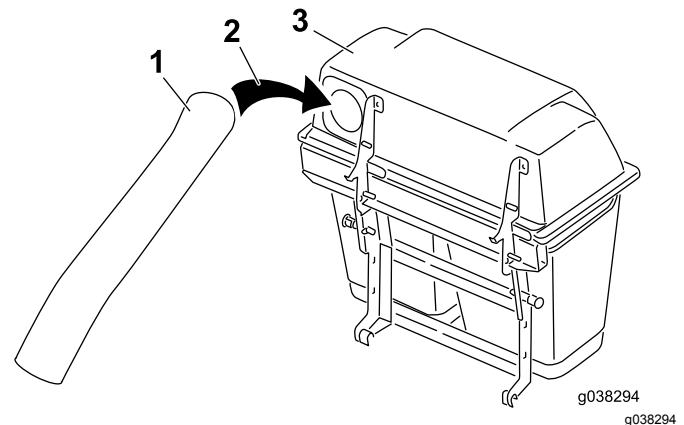


Figur 47

1. Vred
2. Remkåpa

## Tillvägagångssätt

1. Koppla ur kraftuttaget och lägg i parkeringsbromsen.
2. Stäng av motorn, ta ut nyckeln och vänta tills alla rörliga delar har stannat innan du kliver ur försätset.
3. Sänk maskinens däck till lägsta klipphöjd.
4. Ta bort påsarna för att se röret under huven.
5. Montera det övre röret i uppsamlaröppningen och dra det bakåt tills trågtätningen sticker ut (Figur 48).

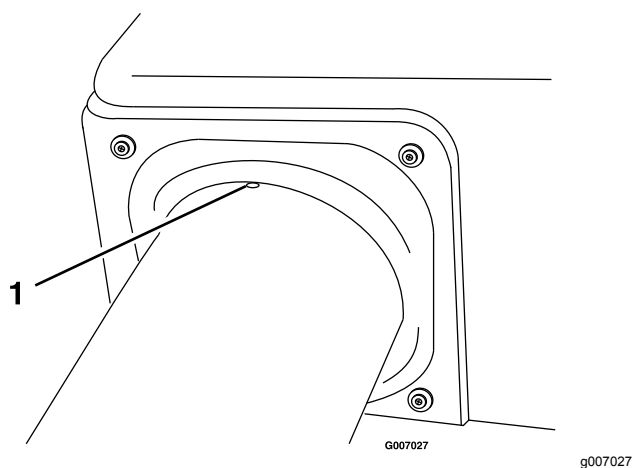


Figur 48

1. Övre rör
2. Uppsamlaröppning
3. Uppsamlarhuv

6. Placera nedsänkningen på det övre röret mittmellan de skruvar som håller fast tätningen vid tråget (Figur 49).

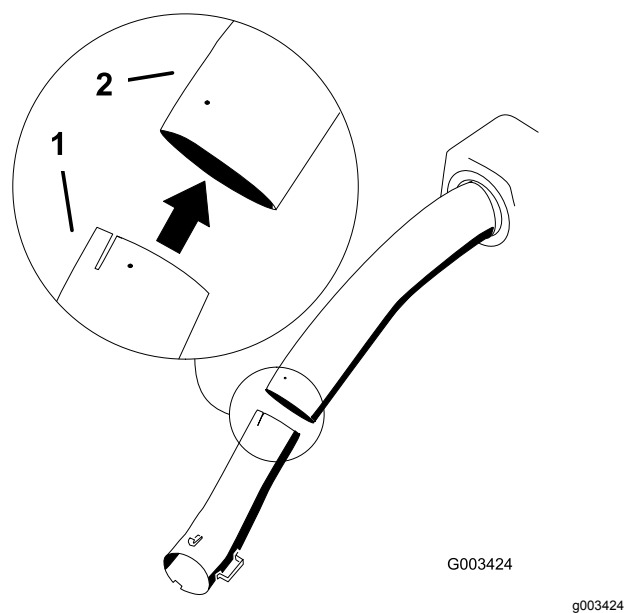
**Obs:** Trågtätningen måste sticka ut från uppsamlarhuv.



**Figur 49**

1. Nedsänkning

7. Sätt i det nedre röret i det övre röret (Figur 50).

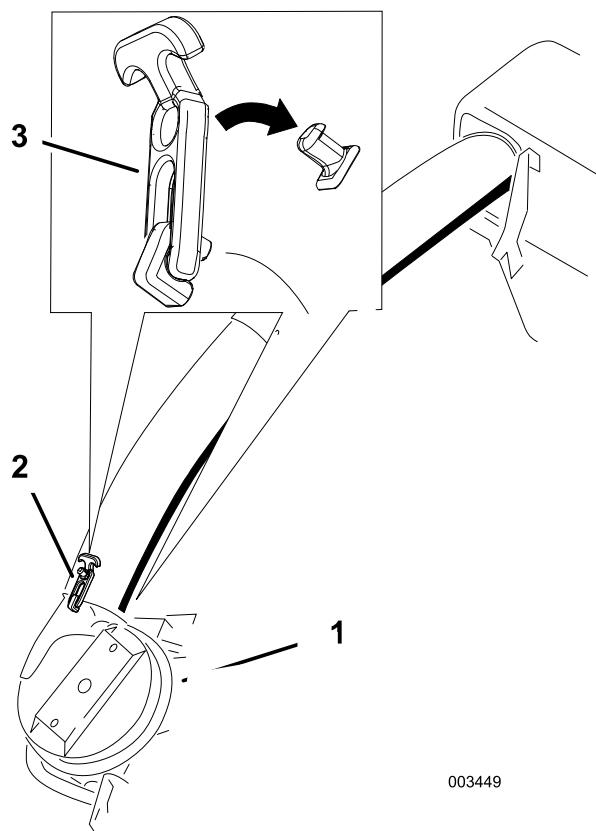


**Figur 50**

1. Nedre rör
2. Övre rör

8. Skjut på det nedre röret på blåsarhuset och lås ihop dem (Figur 51).

**Obs:** Det finns en spärr längst upp och längst ned i blåsarhuset.

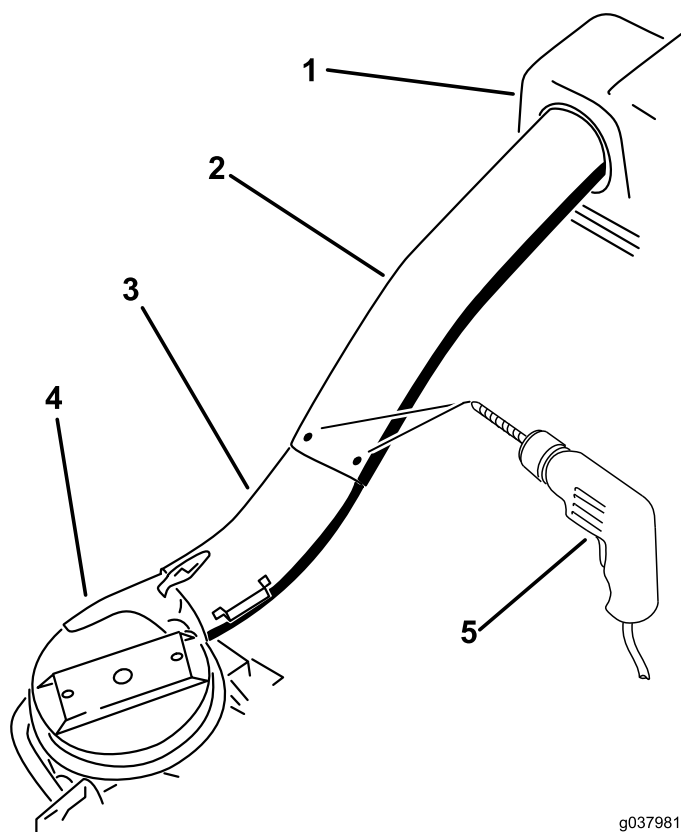


**Figur 51**

1. Blåsarenhet
2. Nedre rör
3. Spärr (dubbel uppsamlare visas)

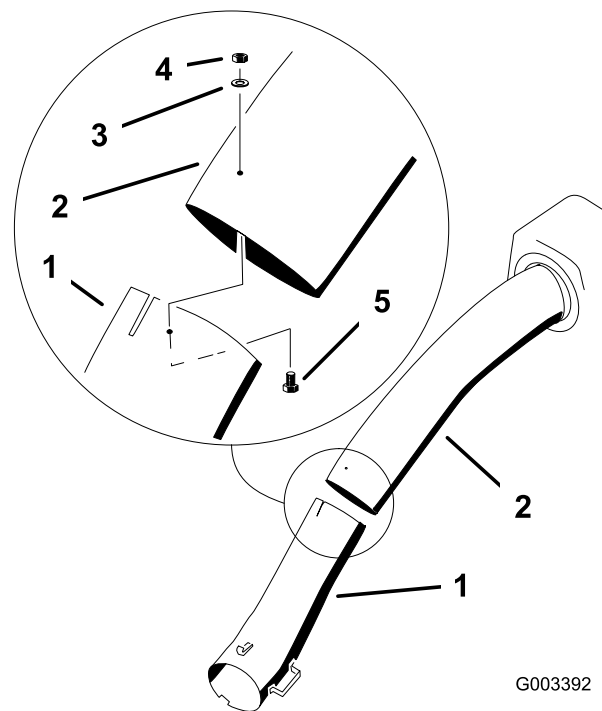
9. Kontrollera att maskindäcket är inställt på den lägsta klipphöjden.
10. Kontrollera att nedsänkningen från Figur 49 sitter kvar.
11. Använd de tre hålen eller indragen i det övre röret som mall och borra tre hål (6 mm i

diameter) där det övre och nedre röret sitter ihop (Figur 52).



**Figur 52**

- |                 |                         |
|-----------------|-------------------------|
| 1. Uppsamlarhuv | 4. Blåsarenhet          |
| 2. Övre rör     | 5. Borra hål (7/32 tum) |
| 3. Nedre rör    |                         |



**Figur 53**

- |                          |                         |
|--------------------------|-------------------------|
| 1. Nedre rör             | 4. Låsmutter (nr 10)    |
| 2. Övre rör              | 5. Skruv (10 x 3/4 tum) |
| 3. Planbricka (7/32 tum) |                         |

14. Montera det nedre röret i blåsarhuset och fäst det med hjälp av spärrarna.

**17**

## Justera parkeringsbromsen

Inga delar krävs

### Tillvägagångssätt

Kontrollera att parkeringsbromsen är korrekt inställd. Mer information om korrekt procedur finns i *bruksanvisningen*.

12. Lossa det nedre röret från blåsarhuset.
13. Sätt ihop det övre och nedre röret med tre skruvar (nr 10, 3/4 tum), planbrickor och låsmuttrar enligt [Figur 53](#).

# 18

## Kontrollera däcktrycket

Inga delar krävs

### Tillvägagångssätt

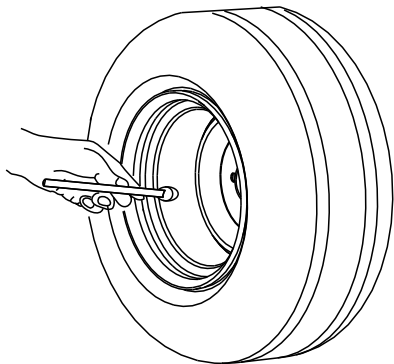
Öka däcktrycket på grund av extra vikt.

**Obs:** Detta gäller inte för halvpneumatiska däck.

Kontrollera och öka lufttrycket i de främre svänghjulen och bakhjulen (Figur 54).

Lufttryck i de bakre däcken: 1,38 bar

Lufttryck i de främre svänghjulen: 1,72 bar



G001055

Figur 54

g001055

## Körning

**Obs:** Vänster och höger sida på maskinen är lika med förarens vänstra respektive högra sida vid normal körning.

### ⚠ VARNING

Följ anvisningarna nedan för att undvika personskador:

- Läs alla drifts- och säkerhetsanvisningar i *bruksanvisningen* till klipparen innan du använder det här redskapet.
- Ta aldrig bort utkastarröret, påsarna, uppsamlarlocket eller utkastaren medan motorn är igång.
- Stäng alltid av motorn och vänta tills alla rörliga delar har stannat innan du rensar bort blockeringar i uppsamlingsystemet.
- Låt aldrig motorn gå medan du utför något underhåll eller några reparationer.

## ⚠ VARNING

Om inte gräsriktare, uppsamlarrör eller en komplett uppsamlarenhet har monterats kan du och andra komma i kontakt med kniven eller träffas av utslungat skräp. Kontakt med roterande kniv(ar) och utslungat skräp kan orsaka personskador eller leda till dödsfall.

- Montera alltid gräsriktaren när du tar bort uppsamlaren och växlar till sidoutkastläge.
- Byt omedelbart ut gräsriktaren om den skadas. Gräsriktaren riktar avfallet ned mot gräset.
- För aldrig in händerna eller fötterna under klipparen.
- Försök aldrig att rensa utkastaren eller klipparknivarna utan att stänga av kraftuttaget (flytta PTO till Off) och vrida tändningsnyckeln till Off. Ta också alltid ut nyckeln och dra av tändkabeln från tändstiftet/tändstiften.
- Stäng av motorn innan utkastaren rensas.

## Tömma gräspåsarna

### ⚠ VARNING

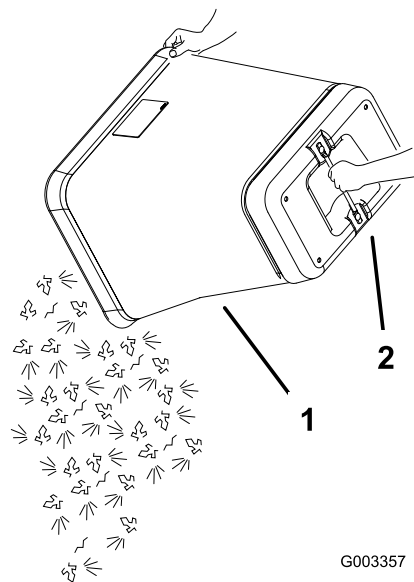
Skräp, som löv, gräs och buskar, kan fatta eld. En motorbrand kan orsaka person- och egendomsskador.

- Håll motorn och ljuddämparen rena från skräp.
- Var försiktig när du använder uppsamlarlocket så att skräp inte faller ner på motorn eller ljuddämparen.
- Låt maskinen svalna innan du ställer den i förvar.

Gräspåsarna är tunga när de är fulla. Var försiktig när du lyfter upp eller hanterar en full gräspåse.

1. Parkera maskinen på plan mark och koppla ur knivreglaget.
2. För rörelsereglagespakarna utåt till det neutrala låsläget, stäng av motorn, ta ur nyckeln, koppla in parkeringsbromsen och vänta tills alla rörliga delar har stannat innan du kliver ur förarplatsen.
3. Haka loss uppsamlarens spärr.
4. Öppna uppsamlarhuven.
5. Tryck ihop skräpet i påsarna. Lyft upp påsen med båda händerna och haka loss den från uppsamlarfästet.

6. Fatta tag i handtaget på undersidan av påsen och vänd det upp och ner för att tömma påsen (Figur 55).



Figur 55

1. Påse
2. Handtag på undersidan

7. För in påsens flik i skåran i uppsamlarens stödram.
8. Sänk ner uppsamlarhuven över påsarna.
9. Haka fast uppsamlarhuven.

## Rensa bort skräp från uppsamlarsystemet

### ⚠ VARNING

När uppsamlaren är i drift kan blåsaren rotera och kapa av eller skada händer och fingrar.

- Stäng av motorn, vänta tills alla rörliga delar har stannat och ta ur nyckeln före justering, rengöring, reparation eller inspektion av blåsaren samt innan utkastaren rensas.
  - Kontrollera att rotationsindikatorn stannar.
  - Använd en pinne, inte händerna, för att ta bort skräp från blåsaren och röret.
  - Håll händer och fötter borta från rörliga delar. Gör inga justeringar när motorn är igång.
1. Koppla ur kraftuttaget och lägg i parkeringsbromsen.

2. Stäng av motorn, ta ut nyckeln och vänta tills alla rörliga delar har stannat innan du kliver ur förarsätet.
3. Tömma påsarna.
4. Koppla loss det nedre röret.
5. Ta bort röret från uppsamlaren.
6. Använd en pinne eller liknande för att rensa rörenheten från skräp.
 

**Obs:** I de flesta fall kan skräpet skakas ut från röret.
7. Om blåsaren är blockerad lossar du uppsamlarens blåsarenhet, tar bort remmen och faller upp enheten.
8. Använd en pinne eller liknande – inte händerna – för att rensa bort skräp från blåsarenheten.
9. Återställ hela uppsamlarsystemet innan du fortsätter att klippa.

## Demontera uppsamlaren

### ⚠ VARNING

Om motorn har varit igång är delarna kring motorn varma. Du kan få brännskador om du vidrör varma delar.

- Rör inte heta komponenter i motorn.
- Låt motorn svalna innan du tar bort uppsamlaren.

1. Koppla ur kraftuttaget.
2. Stäng av motorn, lägg i parkeringsbromsen, ta ut nyckeln och vänta tills alla rörliga delar har stannat innan du lämnar förarplatsen.
3. Koppla loss det nedre röret från blåsaren och ta bort röret från blåsarenheten.
4. Ta bort röret från uppsamlarhuven.
5. Sänk klipparens däck till lägsta klipphöjd.
6. Ta bort vredet som håller remkåpan på klippdäcket.
7. Ta bort blåsarremmen från klippdäcksskivan.
8. Öppna blåsarenheten.
9. Ta bort blåsarenheten från tapphållet.
10. Om du byter till sidoutkastarläge måste gräsriktaren vara installerad och kunna sänkas till arbetsposition.
11. Ta bort huv- och påsenheten.

## Transportera maskinen

Lämna inte gräs eller skräp i uppsamlaren då maskinen ska transporteras.

### ⚠ FARA

Maskinen kan skadas om den transporteras med gräs eller skräp i uppsamlaren.

Lämna inte gräs eller skräp i uppsamlaren då maskinen ska transporteras.

## Arbetstips

### Tips för uppsamling

### Komma ihåg storleken

Kom ihåg att maskinen blir längre och bredare när detta tillbehör har monterats. Om du svänger för tvärt på små ytor kan redskapet skadas.

### Använda trimmern

Trimma alltid med klipparens vänstra sida. Trimma inte med den högra sidan, eftersom det kan skada uppsamlarens utkastare och utkastarröret.

### Klipphöjd

Ställ inte in klipparens klipphöjd alltför lågt, eftersom långt gräs som omger klipparen kan hindra att luft kommer in under klipparen och in i uppsamlingssystemet. Om det inte kommer in tillräckligt med luft under klipparen kommer uppsamlingssystemet att täppas igen.

### Klippfrekvens

Klipp gräset ofta, särskilt när det växer snabbt. Om gräset blir väldigt långt kan du behöva klippa det två gånger.

### Klipptechnik

För att få bäst resultat ska du se till att överlappa det område du just klippt en aning med klipparen under nästa varv. Detta bidrar till att minska motorbelastningen och minskar även risken för att utkastaren och utkastarröret täpps igen.

### Uppsamlingshastighet

Du kommer oftast att köra uppsamlaren med klipparens gasreglage i det SNABBA läget och med normal hastighet. Om gräset är extremt torrt och dammigt kan det dock vara bättre att minska gaspådraget och öka klipparens hastighet. Uppsamlingssystemet kan täppas igen om du kör för snabbt och motorvarvtalet blir för lågt. I sluttingar kan det vara nödvändigt att sänka klipparens hastighet. På så vis går det lättare att bibehålla samma motorvarvtal

och samla upp klippet effektivt. Klipp alltid i nedförslut när det är möjligt.

## **▲ VAR FÖRSIKTIG**

När uppsamlaren fylls blir maskinens bakre del tyngre. Om du stannar och startar maskinen plötsligt i slutningar kan du förlora kontrollen över styrningen och maskinen kan välta.

- Starta och stanna inte plötsligt när du kör i uppförs- och nedförsbackar. Undvik att starta i uppförsbackar.
- Om du stannar maskinen när du kör i uppförsbackar ska du koppla ur knivreglaget. Backa sedan med låg hastighet nedför backen.
- Undvik att svänga plötsligt och att ändra hastighet snabbt i backar.
- Kör aldrig maskinen utan uppsamlingsredskapet när de främre vikterna har monterats.

## **Använda uppsamlaren för högt gräs**

Ovanligt långt gräs är tungt och kan inte drivas in ordentligt i gräspåsarna. Om så är fallet kan det hända att utkastarröret och utkastaren täpps igen. Du kan undvika att uppsamlingssystemet blockeras genom att klippa gräset med hög klipphöjd först och sedan sänka gräsklipparen till din normala klipphöjd och upprepa uppsamlingsproceduren.

## **Samla upp vått gräs**

Försök alltid klippa gräset när det är torrt eftersom gräsmattan då kommer att se prydlig ut. Om du måste klippa vått gräs ska du använda klipparens vanliga sidoutkastarfunktion. Sedan kan du montera uppsamlingsredskapet och samla upp klippet flera timmar senare, när klippet har torkat.

## **Tecken på igensättning**

Under uppsamlingen blåser ofta en mindre mängd klipp ut framför gräsklipparen. Om det blåser ut väldigt mycket gräsklipp är det ett tecken på att påsarna är fulla eller att systemet är igensatt.

# Underhåll

**Obs:** Vänster och höger sida på maskinen är lika med förarens vänstra respektive högra sida vid normal körning.

## Rekommenderat underhåll

Underhållsintervall	Underhållsförfarande
Efter de första 8 timmarna	<ul style="list-style-type: none"><li>• Kontrollera blåsarremmen.</li><li>• Kontrollera uppsamlaren.</li></ul>
Efter de första 10 timmarna	<ul style="list-style-type: none"><li>• Kontrollera uppsamlaren</li></ul>
Varje användning eller dagligen	<ul style="list-style-type: none"><li>• Rengör huvskärmen.</li><li>• Rengör uppsamlaren.</li></ul>
Var 25:e timme	<ul style="list-style-type: none"><li>• Kontrollera blåsarremmen.</li></ul>
Var 50:e timme	<ul style="list-style-type: none"><li>• Smörj mellandrevsarmen (endast blåsarmodell 78433–78438).</li></ul>
Var 100:e timme	<ul style="list-style-type: none"><li>• Kontrollera uppsamlaren.</li></ul>
Före förvaring	<ul style="list-style-type: none"><li>• Kontrollera uppsamlaren</li></ul>

### ⚠ VARNING

Om du lämnar nyckeln i tändningslåset kan någon råka starta motorn av misstag och skada dig eller någon annan person allvarligt.

Ta ut nyckeln ur låset och lossa tändkabeln från tändstiftet innan du utför något underhåll. För kabeln åt sidan så att den inte oavsiktligt kan komma i kontakt med tändstiftet.

### ⚠ VARNING

Motorer kan bli varma under drift. Varma ytor kan ge brännskador.

Låt hela motorn, och speciellt ljuddämparen, svalna innan du rör vid den.

### ⚠ VARNING

Skräp, som löv, gräs och buskar, kan fatta eld. En motorbrand kan orsaka person- och egendomsskador.

- Håll motorn och ljuddämparen rena från skräp.
- Var försiktig när du använder uppsamlarlocket så att skräp inte faller ner på motorn eller ljuddämparen.
- Låt maskinen svalna innan du ställer den i förvar.

## Rengöra huvskärmen

**Serviceintervall:** Varje användning eller dagligen

Skärmarna måste rengöras före varje användning.

1. Ställ maskinen på ett plant underlag.
2. Koppla ur knivreglagebrytaren, koppla in parkeringsbromsen och för rörelsereglagespakarna utåt till det NEUTRALA LÄSLÄGET.
3. Stäng av motorn och ta ut nyckeln.

4. Öppna uppsamlarhuven.
5. Ta bort skräpet från skärmen.
6. Stäng uppsamlarhuven.

## Kontrollera uppsamlingsredskapet

**Serviceintervall:** Efter de första 10 timmarna



## Före förvaring

Kontrollera uppsamlingsredskapet efter de första 10 körtimmarna och därefter varje månad.

1. Kontrollera utkastaren, utkastarröret och uppsamlarlocket. Byt ut dessa delar om de är spruckna eller trasiga.
2. Dra åt alla muttrar, bultar och skruvar.
3. Kontrollera alla fästelement och spärrar; byt ut delar som är skadade eller saknas.
4. Kontrollera om gräspåsarna är trasiga.

### **⚠ VARNING**

**Du själv eller kringstående kan skadas allvarligt om flygande skräp eller utslungade föremål passerar igenom slitna eller trasiga gräspåsar.**

- Kontrollera om det finns några hål eller revor på gräspåsarna samt om de verkar slitna eller har skadats på något annat sätt.
- Tvätta inte gräspåsarna.
- Om en påse är skadad ska du montera nya gräspåsar från den tillverkare som gjort det här uppsamlingsredskapet.

## Rengöra uppsamlaren och påsarna

**Serviceintervall:** Varje användning eller dagligen

Uppsamlaren måste rengöras dagligen.

1. Tvätta uppsamlarhuvens insida och utsida, påsar, rör och klippdäckets undersida. Använd ett mildt fordonstvättmedel för att avlägsna smuts.
2. Se till att du får bort allt ihopklumpat gräs från alla delar.
3. Låt samtliga delar torka ordentligt efter rengöring.

**Obs:** Starta och kör maskinen i ca en minut för att påskynda torkningen när du har monterat alla delar.

## Kontrollera blåsarremmen

**Serviceintervall:** Efter de första 8 timmarna

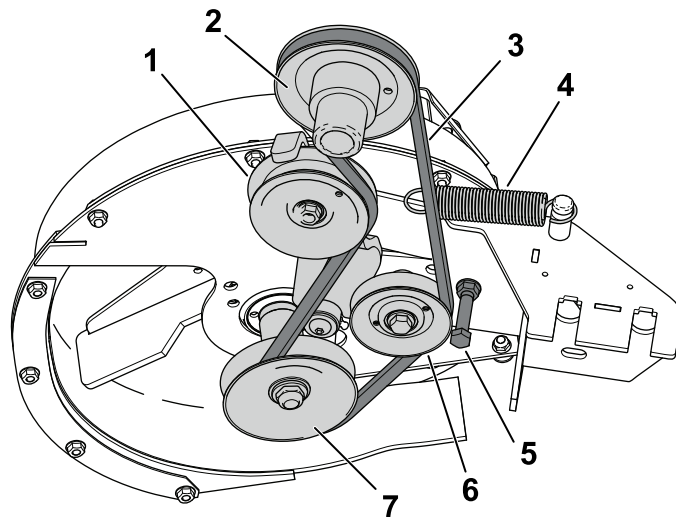
Var 25:e timme

Se till att remmarna inte är spruckna eller har fransiga kanter, brännmärken eller andra skador. Byt ut skadade remmar.

## Byta ut blåsarremmen

### Blåsarmodell 78433–78438

1. Koppla ur kraftuttaget, för rörelsereglagespakarna till det NEUTRALA LÄSLÄGET och dra åt parkeringsbromsen.
2. Stäng av motorn, ta ut nyckeln och vänta tills alla rörliga delar har stannat innan du kliver ur förarsätet.
3. Lossa eller ta bort remstyrningen (Figur 56).
4. Dra den fjäderbelastade mellanremskivan bakåt för att minska remspänningen (Figur 56).

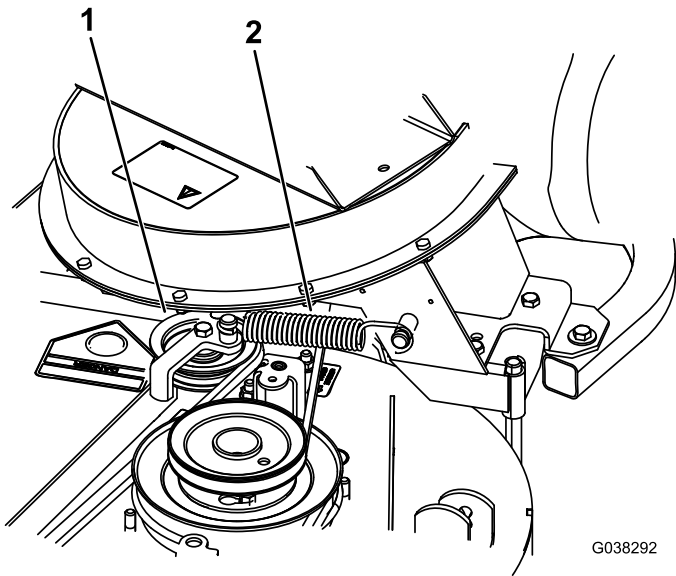


Figur 56

g189890

- |                                  |                   |
|----------------------------------|-------------------|
| 1. Fjäderbelastad mellanremskiva | 5. Remstyrning    |
| 2. Klippdäcksskiva               | 6. Mellanremskiva |
| 3. Rem                           | 7. Blåsarremskiva |
| 4. Fjäder                        |                   |

5. Ta bort den befintliga blåsarremmen.
6. Montera den nya remmen runt blåsarremskivan (Figur 56).
7. Dra åt eller montera remstyrningen (Figur 56).
8. Montera fjädern enligt Figur 57.



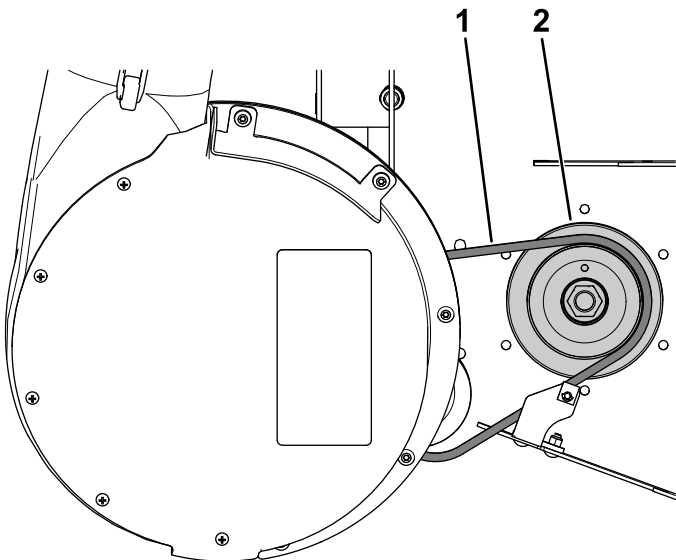
**Figur 57**

1. Fjäderbelastad mellanremskiva
2. Fjäder

9. Montera remmen på den fjäderbelastade mellanremskivan (Figur 57).

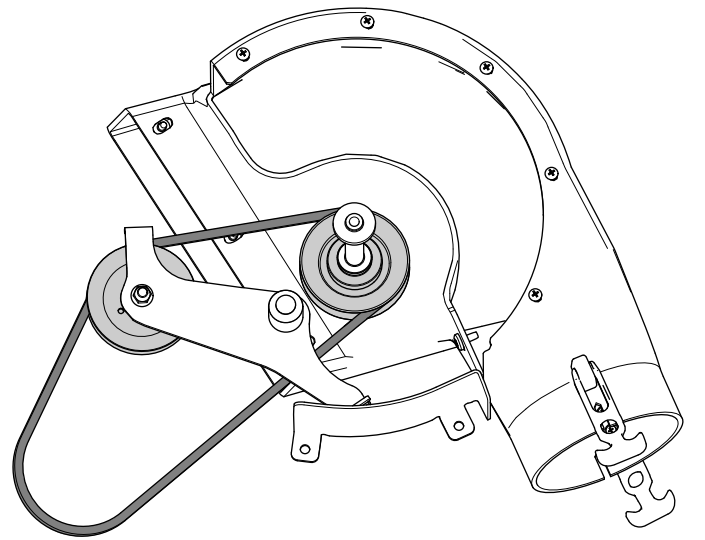
## Blåsarmodell 78401–78406

1. Ställ maskinen på ett plant underlag.
2. Koppla ur knivreglagebrytaren, koppla in parkeringsbromsen och för rörelsereglagespakarna utåt till det NEUTRALA LÄSLÄGET.
3. Stäng av motorn och ta ut nyckeln.
4. Dra den fjäderbelastade mellanremskivan bakåt för att minska remspänningen.
5. Ta bort den befintliga blåsarremmen ( och ).



**Figur 58**

1. Blåsarrem
2. Drivskiva



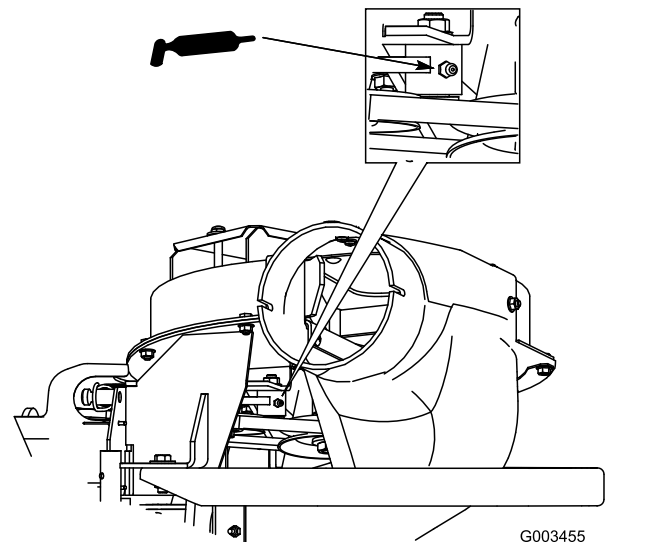
**Figur 59**

6. Montera den nya remmen runt blåsarremskivan. Se [15 Montera blåsarremmen, fjädern och blåsarremskåpan \(sida 23\)](#).

## Smörja mellandrevsarmen för blåsarmodell 78433–78438

**Serviceintervall:** Var 50:e timme

Smörj uppsamlarens mellandrevsarm (Figur 60) var 50:e arbetstimme.



**Figur 60**

# Kontrollera uppsamlaren

**Serviceintervall:** Var 100:e timme

Efter de första 8 timmarna

1. Koppla ur kraftuttaget, för rörelsereglagen till det NEUTRALA LÄSLÄGET och dra åt parkeringsbromsen.
2. Stäng av motorn, ta ut nyckeln och vänta tills alla rörliga delar har stannat innan du kliver ur förarsätet.
3. Kontrollera det övre och nedre röret, uppsamlarhuvun och blåsarenheten. Byt ut dessa delar om de är spruckna eller trasiga.
4. Kontrollera påsarna, uppsamlarramen och skärmen. Ersätt spruckna eller trasiga delar.
5. Dra åt alla muttrar, bultar och skruvar.

# Kontrollera gräsklipparknivarna

1. Kontrollera gräsklipparknivarna regelbundet samt om en kniv slår emot någonting.
2. Om knivarna är slitna eller skadade ska nya knivar monteras. Se maskinens *bruksanvisning* för fullständigt underhållsförfarande för knivar.

# Välja gräsklipparknivar

I de flesta fall ger vanliga höglyftsknivar bäst uppsamlingsresultat.

Toro Atomic-kniven rekommenderas för uppsamling av torra löv. Vid torra och dammiga arbetsförhållanden minskar mellanlyfts- och låglyftsknivarna utblås av damm och smuts samtidigt som ett effektivt uppsamlingsluffflöde erhålls.

Kontakta en auktoriserad återförsäljare för att få rätt sorts knivar för olika klippförhållanden.

Mer information om montering av knivar finns i maskinens *bruksanvisning*.

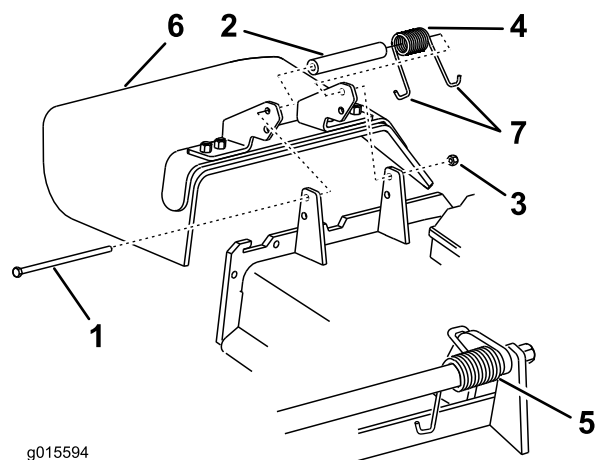
# Byta ut gräsriktaren

## ⚠ VARNING

Om utkastaröppningen inte är täckt kan maskinen slunga ut föremål i riktning mot föraren eller kringstående och därmed orsaka allvarliga skador. Det skulle också kunna medföra kontakt med knivarna.

- Använd inte maskinen innan du har installerat en gräsriktare, mullplåt eller ett uppsamlarsystem.
- Kontrollera att gräsriktaren är i nedfällt läge.

1. Placera ena änden av fjädern bakom däckkanten och den andra änden på gräsriktaren (Figur 61).



Figur 61

- |                  |                    |
|------------------|--------------------|
| 1. Skruv         | 5. Fjäder monterad |
| 2. Distansbricka | 6. Gräsriktare     |
| 3. Låsmutter     | 7. Fjäders ände    |
| 4. Fjäder        |                    |

2. Fäst gräsriktaren på klippläcket med skruven och muttern (Figur 61).
3. Placera fjäderns J-formade ände runt gräsriktaren (Figur 61).

**Viktigt:** Det måste gå att sänka ned gräsriktaren i sitt läge. Lyft upp riktaren för att kontrollera att den går ned helt.

# Förvaring

1. Töm uppsamlingsredskapet. Se [Tömma gräspåsarna \(sida 29\)](#).
2. Undersök om uppsamlaren är skadad.
3. Kontrollera att påsarna är tomma och tillräckligt torra.
4. Kontrollera om remmarna är slitna eller spruckna. Se [Kontrollera blåsarremmen \(sida 33\)](#).
5. Förvara maskinen i ett rent och torrt utrymme i skydd från direkt solljus. Om du måste förvara maskinen utomhus ska den övertäckas med en vattentät presenning. Detta skyddar plastkomponenterna och förlänger maskinens livslängd.

# Felsökning

Problem	Möjliga orsaker	Åtgärd
Maskinen vibrerar onormalt.	<ol style="list-style-type: none"><li>1. Kniven/knivarna är böjd(a) eller obalanserad(e).</li><li>2. Knivens fästbult är lös.</li><li>3. Blåsarens remskiva eller remskiveanordning är lös.</li><li>4. Blåsarremmen är sliten.</li><li>5. Ett eller flera av blåsarens fläktblad är böjda eller obalanserade.</li></ol>	<ol style="list-style-type: none"><li>1. Montera ny(a) kniv(ar).</li><li>2. Dra åt knivens fästskruv.</li><li>3. Dra åt aktuell remskiva.</li><li>4. Byt ut remmen.</li><li>5. Kontakta en auktoriserad återförsäljare.</li></ol>
Uppsamlingen fungerar dåligt.	<ol style="list-style-type: none"><li>1. Lågt motorvarvtal.</li><li>2. Uppsamlarhuvens skärm är igensatt.</li><li>3. Blåsarremmen är lös.</li><li>4. Blåsaren eller röret är igensatt.</li><li>5. Påsarna är fulla.</li></ol>	<ol style="list-style-type: none"><li>1. Kör alltid uppsamlaren med full gas.</li><li>2. Ta bort skräp, löv och gräsklipp från skärmen.</li><li>3. Byt ut uppsamlarremmen.</li><li>4. Lokalisera och ta bort skräp som blockerar.</li><li>5. Töm påsarna.</li></ol>
Blåsaren och rören blir ofta igensatta.	<ol style="list-style-type: none"><li>1. Lågt motorvarvtal.</li><li>2. Gräset är för blött.</li><li>3. Gräset är för högt.</li><li>4. Skärmen på huvan är igensatt.</li><li>5. Körhastigheten är för hög.</li><li>6. Uppsamlarremmen är sliten.</li></ol>	<ol style="list-style-type: none"><li>1. Kör alltid uppsamlaren med full gas.</li><li>2. Klipp när gräset är torrt.</li><li>3. Klipp inte mer än 51–76 mm eller 1/3 av gräshöjden, beroende på vilket som är lägst.</li><li>4. Ta bort skräp, löv och gräsklipp från skärmen.</li><li>5. Kör långsammare med full gas.</li><li>6. Byt ut remmen.</li></ol>
Skräp blåser ut.	<ol style="list-style-type: none"><li>1. Påsarna är fulla.</li><li>2. Körhastigheten är för hög.</li><li>3. Klippdäcket är inte balanserat.</li></ol>	<ol style="list-style-type: none"><li>1. Töm påsarna oftare.</li><li>2. Kör långsammare med full gas.</li><li>3. Se klipparens <i>bruksanvisning</i> för information om hur du balanserar klippdäcket.</li></ol>
Blåsarimpellern snurrar inte fritt.	<ol style="list-style-type: none"><li>1. Blåsaren är igensatt.</li><li>2. Impellern har inte justerats.</li></ol>	<ol style="list-style-type: none"><li>1. Ta bort skräp, löv och gräsklipp från blåsarimpellern.</li><li>2. Kontakta en auktoriserad återförsäljare.</li></ol>

# Anteckningar:

# Delstaten Kaliforniens Proposition 65-varningsinformation

## Vad är det här för varning?

Du kanske ser en produkt till salu som har en varningsetikett enligt följande:



**WARNING: Cancer och fortplantningsskador – [www.p65Warnings.ca.gov](http://www.p65Warnings.ca.gov).**

## Vad är Prop 65?

Prop 65 omfattar alla företag som är verksamma i Kalifornien, som säljer produkter i Kalifornien eller som tillverkar produkter som kanske kommer att säljas i eller föras in i Kalifornien. Prop 65 kräver att Kaliforniens guvernör ska publicera och uppdatera en lista med kemikalier som är kända för att orsaka cancer, fosterskador och/eller andra fortplantningsskador. Listan, som uppdateras årligen, inkluderar hundratals kemikalier som återfinns i många vardagliga bruksföremål. Syftet med Prop 65 är att informera allmänheten om exponering av dessa kemikalier.

Prop 65 förbjuder inte försäljning av produkter som innehåller dessa kemikalier men kräver varningar på alla produkter och förpackningar samt all dokumentation över dessa produkter. Dessutom betyder en Prop 65-varning inte att en produkt strider mot några produktsäkerhetsstandarder eller -krav. Kaliforniens myndigheter har klargjort att en Prop 65-varning "inte är detsamma som ett myndighetsbeslut om att en produkt är säker eller osäker". Många av dessa kemikalier har använts i vardagliga produkter i årtal utan dokumenterad fara. För mer information, vänd dig till <https://oag.ca.gov/prop65/faqs-view-all>.

En Prop 65-varning betyder att ett företag antingen har (1) utvärderat exponeringsrisken och kommit fram till att den överskrider nivån för "försumbar nivå", eller (2) har valt att ge en varning baserat på vetenskapen om förekomst av listade kemikalier utan att försöka utvärdera exponeringsrisken.

## Gäller denna lag överallt?

Prop 65-varningar krävs endast enligt kalifornisk lag. Dessa varningar kan ses i ett stort antal olika sammanhang i Kalifornien, inklusive men inte begränsat till restauranger, mataffärer, hotell, skolor och sjukhus, och på ett stort antal olika produkter. Dessutom erbjuder vissa online- och postorderföretag Prop 65-varningar på sina hemsidor eller i sina kataloger.

## Hur skiljer sig de kaliforniska varningarna från nationella gränser?

Prop 65-standarder är ofta strängare än nationella och internationella standarder. Det finns diverse substanser som kräver en Prop 65-varning vid nivåer som är mycket lägre än de nationella åtgärdsgränserna. Till exempel är Prop 65-standarderna för varningar för bly 0,5 µg/dag, vilket är betydligt lägre än den federala och internationella standarderna.

## Varför finns inte varningen på alla liknande produkter?

- Produkter som säljs i Kalifornien kräver Prop 65-märkning medan liknande produkter som säljs någon annanstans inte gör det.
- Om ett företag har varit inblandat i en rättsprocess om Prop 65 och når en förlikning, kan förlikningen kräva att Prop 65-varningar anges för dess produkter, medan andra företag som tillverkar liknande produkter kanske inte har några sådana krav.
- Tillämpningen av Prop 65 är inkonsekvent.
- Företag kan välja att inte erbjuda varningar om de har kommit fram till att de enligt Prop 65 inte behöver göra det. Även om en produkt saknar varningar behöver inte det betyda att produkten är fri från liknande nivåer av de listade kemikalierna.

## Varför inkluderar Toro denna varning?

Toro har valt att förse konsumenter med så mycket information som möjligt så att de kan fatta väl grundade beslut om de produkter de köper och använder. Eftersom exponeringskrav inte angetts för alla listade kemikalier tillhandahåller Toro i vissa fall varningar baserat på vetenskapen om förekomst av en eller flera angivna kemikalier utan att försöka utvärdera exponeringsnivån. Trots att exponeringsrisken från Toros produkter kan anses vara försumbar, eller med god marginal inom gränserna för "försumbar risk", har Toro valt att tillhandahålla Prop 65-varningarna. Om vi inte tillhandahåller dessa varningar kan Toro åtalas av den kaliforniska staten, eller av privatpersoner som vill verkställa Prop 65, vilket kan leda till allvarliga påföljder.



**Count on it.**