



Form No. 3437-451 Rev A

Count on it.

Manuel de l'utilisateur

**Tondeuse rotative tractée
Groundsmaster® série 1200**

N° de modèle 31905—N° de série 406500000 et suivants



Ce produit est conforme à toutes les directives européennes pertinentes. Pour plus de renseignements, reportez-vous à la Déclaration de conformité spécifique du produit fournie séparément.

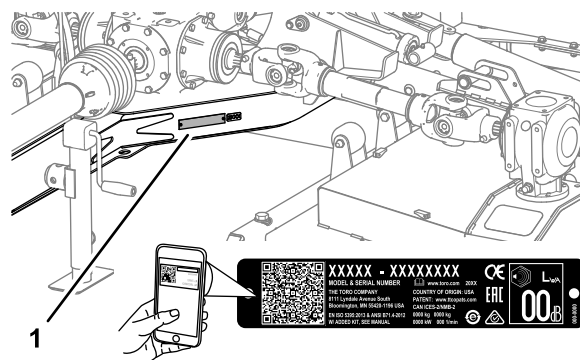
Cette machine est conçue en conformité avec la norme ANSI B71.4-2012.

⚠ ATTENTION

CALIFORNIE

Proposition 65 - Avertissement

L'utilisation de ce produit peut entraîner une exposition à des substances chimiques considérées par l'état de Californie comme capables de provoquer des cancers, des anomalies congénitales ou d'autres troubles de la reproduction.



g249978

Figure 1

1. Emplacement des numéros de modèle et de série

N° de modèle _____

N° de série _____

Introduction

Cette machine est destinée aux utilisateurs professionnels et temporaires employés à des applications commerciales. Elle est conçue pour tondre les pelouses régulièrement entretenues dans les parcs, les terrains de golf, les terrains de sports et les espaces verts commerciaux.

Important: Lisez attentivement cette notice pour apprendre comment utiliser et entretenir correctement votre produit, et éviter de l'endommager ou de vous blesser. Vous êtes responsable de l'utilisation sûre et correcte du produit.

Rendez-vous sur www.Toro.com pour tout document de formation à la sécurité et à l'utilisation des produits, pour tout renseignement concernant un produit ou un accessoire, pour obtenir l'adresse des dépositaires ou pour enregistrer votre produit.

Pour obtenir des prestations de service, des pièces Toro d'origine ou des renseignements complémentaires, munissez-vous des numéros de modèle et de série du produit et contactez un dépositaire-réparateur ou le service client Toro agréé. La Figure 1 indique l'emplacement des numéros de modèle et de série du produit. Inscrivez les numéros dans l'espace réservé à cet effet.

Important: Avec votre appareil mobile, vous pouvez scanner le code QR sur l'autocollant du numéro de série (le cas échéant) pour accéder à l'information sur la garantie, les pièces et autres renseignements concernant le produit.

Les mises en garde de ce manuel soulignent des dangers potentiels et sont signalées par le symbole de sécurité (Figure 2), qui indique un danger pouvant entraîner des blessures graves ou mortelles si les précautions recommandées ne sont pas respectées.



g000502

Figure 2

1. Symbole de sécurité

Ce manuel utilise deux termes pour faire passer des renseignements essentiels. **Important**, pour attirer l'attention sur une information d'ordre mécanique spécifique, et **Remarque**, pour souligner une information d'ordre général méritant une attention particulière.

Table des matières

Sécurité	4
Consignes de sécurité générales.....	4
Autocollants de sécurité et d'instruction	4
Mise en service	6
1 Mise en place de l'autocollant d'avertissement de coincement.....	7
2 Montage des boutons du capot du tablier.....	7
3 Réglage de la position de la barre d'attelage du véhicule tracteur.....	7
4 Réglage de la barre de remorquage de la tondeuse.....	8
5 Conversion de la barre de remorquage à goupille en barre de remorquage à crochet d'attelage	9
6 Montage de l'arbre de transmission de la PDF.....	9
7 Installation du cordon de verrouillage des tabliers sur la tondeuse	10
Vue d'ensemble du produit	12
Caractéristiques techniques	13
Outils et accessoires.....	13
Avant l'utilisation	14
Consignes de sécurité avant l'utilisation.....	14
Commandes du tracteur	14
Commandes du groupe de déplacement Outcross	14
Régime de PDF	14
Période de formation	14
Contrôle de la pression des pneus	15
Contrôle des protections des arbres de PDF et de transmission.....	15
Utilisation du cric de barre de remorquage	17
Attelage de la tondeuse au véhicule tracteur.....	18
Pendant l'utilisation	22
Consignes de sécurité pendant l'utilisation	22
Consignes de sécurité concernant l'utilisation sur les pentes.....	23
Abaissement des tabliers de coupe depuis la position de transport.....	23
Levage des tabliers de coupe pendant la tonte.....	24
Levage des tabliers de coupe en position de transport.....	24
Réglage de la hauteur de coupe	25
Prendre un virage serré	26
Après l'utilisation	26
Consignes de sécurité après l'utilisation.....	26
Nettoyage et inspection	27
Points d'attache	27
Transport de la machine	27
Entretien	28
Programme d'entretien recommandé	28

Levage de la tondeuse.....	29
Accès aux tabliers de coupe	29
Graissage	30
Entretien des boîtiers d'engrenages.....	33
Contrôle des courroies de la tondeuse	36
Remplacement des courroies des tabliers de coupe	37
Entretien des lames	38
Réglage de l'inclinaison du tablier de coupe.....	42
Réglage des verrous du tablier de coupe arrière	44
Remisage	45
Remisage de la machine	45

Sécurité

Consignes de sécurité générales

Ce produit peut sectionner les mains ou les pieds et projeter des objets. Respectez toujours toutes les consignes de sécurité pour éviter des blessures graves.

- Vous devez lire et comprendre le contenu de ce *Manuel de l'utilisateur* avant de démarrer la machine.
- Accordez toute votre attention à l'utilisation de la machine. Ne vous livrez à aucune activité risquant de vous distraire, au risque de causer des dommages corporels ou matériels.
- N'approchez pas les mains ou les pieds des composants mobiles de la machine.
- N'utilisez pas la machine s'il manque des capots ou d'autres dispositifs de protection, ou s'ils sont en mauvais état.
- Ne vous tenez pas devant une ouverture d'éjection.

- N'admettez personne, notamment les enfants, dans le périmètre de travail. N'autorisez jamais un enfant à utiliser la machine.
- Avant de quitter la position d'utilisation, effectuez la procédure suivante :
 - Garez la machine sur une surface plane et horizontale.
 - Abaissez la ou les unités de coupe.
 - Débrayez les entraînements.
 - Serrez le frein de stationnement (selon l'équipement).
 - Coupez le moteur et enlevez la clé.
 - Attendez l'arrêt complet de tout mouvement.

L'usage ou l'entretien incorrect de cette machine peut occasionner des accidents. Pour réduire les risques d'accidents et de blessures, respectez les consignes de sécurité qui suivent. Tenez toujours compte des mises en garde signalées par le symbole de sécurité (▲) et la mention Prudence, Attention ou Danger. Le non respect de ces instructions peut entraîner des blessures graves voire mortelles.

Autocollants de sécurité et d'instruction



Des autocollants de sécurité et des instructions bien visibles par l'opérateur sont placés près de tous les endroits potentiellement dangereux. Remplacez tout autocollant endommagé ou manquant.



110-4668

decal110-4668

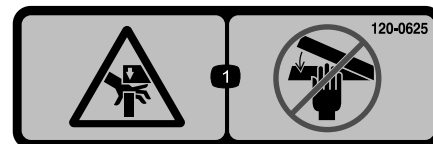
1. Risque de coincement par l'arbre – ne vous approchez pas des pièces mobiles.
2. Régime de PDF et direction d'entrée.
3. Utilisez le clip pour fixer le câble d'arrimage quand il ne sert pas. Le câble d'arrimage sert à soutenir la prise de force quand la machine est dételée du tracteur.



119-6807

decal119-6807

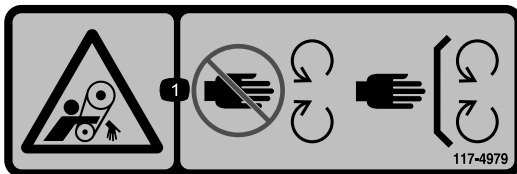
1. Attention – ne pas poser le pied ici



120-0625

decal120-0625

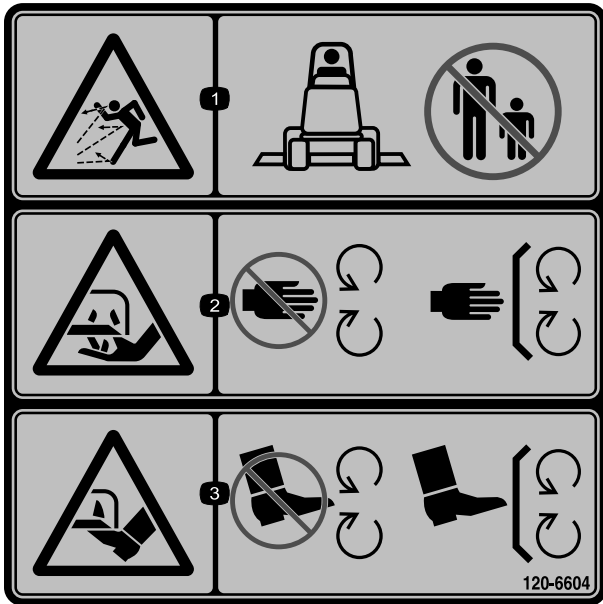
1. Point de pincement des mains – n'approchez pas les mains.



117-4979

decal117-4979

1. Risque de coincement par la courroie – ne vous approchez pas des pièces mobiles; gardez toutes les protections et tous les capots en place.



120-6604

decal120-6604

1. Risque de projections d'objets – n'autorisez personne à s'approcher de la machine.
2. Risque de coupure/mutilation des mains par la lame de la tondeuse – ne vous approchez pas des pièces mobiles et gardez toutes les protections en place.
3. Risque de coupure/mutilation des pieds par la lame de la tondeuse – ne vous approchez pas des pièces mobiles et gardez toutes les protections en place.



125-6110

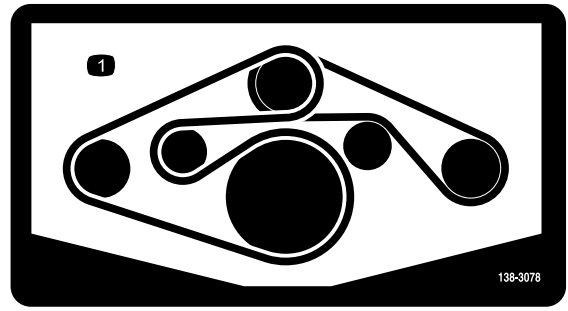
decal125-6110

1. Risque d'écrasement – ne vous tenez pas sous la machine.

WARNING: Cancer and Reproductive Harm - www.P65Warnings.ca.gov.
For more information, please visit www.ttcoCAProp65.com

133-8061

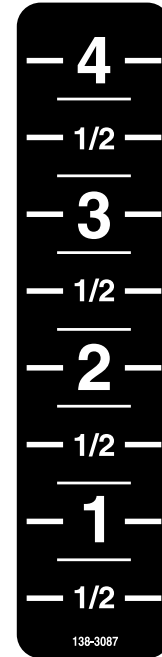
decal133-8061



138-3078

decal138-3078

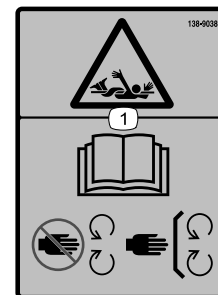
1. Trajet de la courroie



138-3087

decal138-3087

Autocollant CE d'avertissement de coincement
138-9038



138-9038

decal138-9038

1. Risque de coincement – lisez le *Manuel de l'utilisateur*; ne vous approchez pas des pièces mobiles; gardez toutes les protections et tous les capots en place.

Mise en service

Pièces détachées

Reportez-vous au tableau ci-dessous pour vérifier si toutes les pièces ont été expédiées.

Procédure	Description	Qté	Utilisation
1	Autocollant d'avertissement de coincement CE	4	Application de l'autocollant d'avertissement de coincement – tondeuses CE
2	Bouton	6	Montage des boutons du capot du tablier.
3	Aucune pièce requise	–	Réglage de la position de la barre d'attelage du véhicule tracteur.
4	Aucune pièce requise	–	Réglage de la barre de remorquage de la tondeuse
5	Aucune pièce requise	–	Conversion de la barre de remorquage à goupille en barre de remorquage à crochet d'attelage.
6	Demi-arbre de transmission de la PDF (avant)	1	Montage de l'arbre de transmission de la PDF.
7	Cordon de verrouillage des tabliers	1	Acheminement du cordon de verrouillage des tabliers sur la tondeuse.

Médias et pièces supplémentaires

Description	Qté	Utilisation
Manuel de l'utilisateur	1	Lisez ce manuel avant d'utiliser la tondeuse rotative tractée.

1

Mise en place de l'autocollant d'avertissement de coincement

Tondeuses CE

Pièces nécessaires pour cette opération:

4	Autocollant d'avertissement de coincement CE
---	--

Procédure

Important: Cette procédure est obligatoire dans tous les pays de la CE et dans tous les pays où l'anglais n'est pas la langue courante.

1. Faites pivoter la protection de l'arbre pour accéder à l'autocollant d'avertissement de coincement existant (Figure 3).

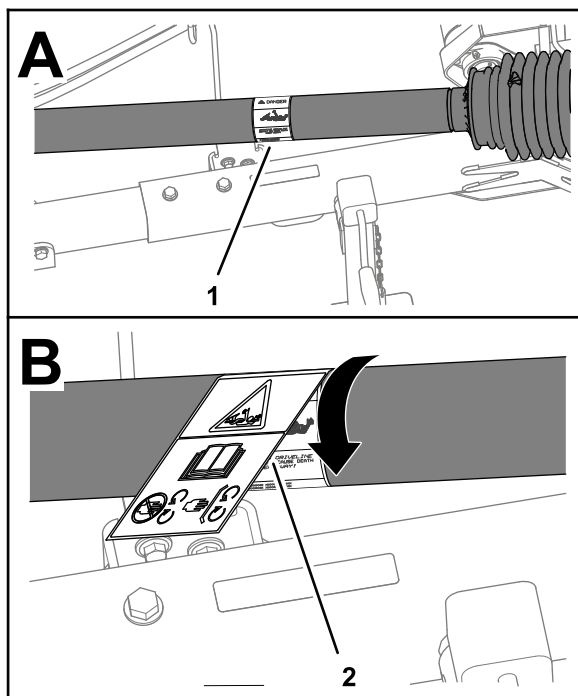


Figure 3

g270806

1. Autocollant d'avertissement de coincement existant
 2. Autocollant d'avertissement de coincement CE
2. Nettoyez l'autocollant d'avertissement de coincement existant et la surface de la protection autour de l'autocollant.

3. Retirez la pellicule de protection au dos de l'autocollant d'avertissement de coincement CE.
4. Apposez l'autocollant d'avertissement de coincement CE sur l'autocollant existant (Figure 3).
5. Répétez les opérations 1 à 4 pour les 3 autres protections d'arbre.

2

Montage des boutons du capot du tablier

Tondeuses hors CE

Pièces nécessaires pour cette opération:

6	Bouton
---	--------

Procédure

1. Déposez les capots du tablier de coupe; voir [Dépose des capots des tabliers de coupe \(page 29\)](#).
2. Retirez l'écrou poussoir qui fixe le boulon sur le capot du tablier et retirez le boulon du capot (Figure 4).

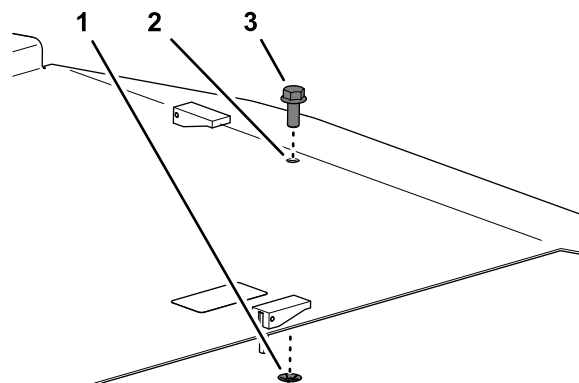


Figure 4

g264078

1. Boulon
2. Capot du tablier
3. Écrou poussoir

3. Montez le capot du tablier à l'aide du bouton; voir [Pose des capots des tabliers de coupe \(page 30\)](#).
4. Répétez les opérations 1 à 3 pour les autres capots du tablier,

3

Réglage de la position de la barre d'attelage du véhicule tracteur

Aucune pièce requise

Procédure

Régalez la barre d'attelage (Figure 5) du véhicule tracteur en position déployée; voir le *Manuel de l'utilisateur* du véhicule tracteur.

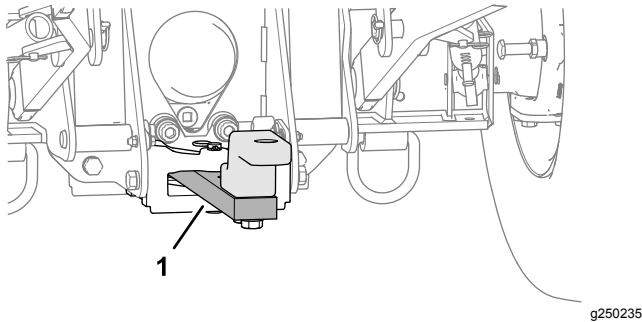


Figure 5

1. Barre d'attelage (position déployée)

4

Réglage de la barre de remorquage de la tondeuse

Aucune pièce requise

Évaluation de la surface de travail

Pour déterminer la position de la barre de remorquage de la tondeuse, examinez la surface de travail en tenant compte des éléments suivants :

- Pelouse irrégulière – raccourcissez la barre de remorquage.
- Pelouse principalement plate – allongez la barre de remorquage.

Remarque: Vous devrez peut-être essayer de régler la barre de remorquage à une longueur intermédiaire

si la surface présente à la fois des zones plates et des zones vallonnées.

Réglage de la longueur de la barre de remorquage

Remarque: La barre de remorquage de la tondeuse comprend 5 positions de réglage de la longueur sur 20 cm (8 po).

1. Retirez les 2 contre-écrous à embase, les 2 vis et les 2 rondelles qui fixent le tube d'attelage au tube récepteur (Figure 6).

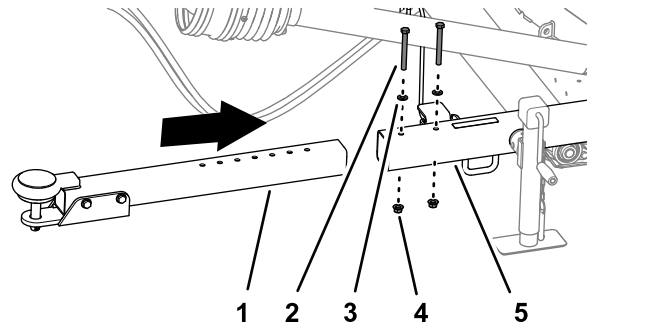


Figure 6

1. Tube d'attelage
2. Vis d'assemblage
3. Rondelle
4. Écrou à embase
5. Tube récepteur

2. Régalez la position du tube d'attelage dans le tube récepteur en fonction de la position déterminée à la section [Évaluation de la surface de travail](#) (page 8).
3. Assemblez le tube d'attelage sur le tube récepteur à l'aide des contre-écrous à embase, des vis et des rondelles que vous avez retirés à l'opération 1.
4. Serrez les écrous et les vis à un couple de 91 à 113 N·m (67 à 83 pi-lb).

5

Conversion de la barre de remorquage à goupille en barre de remorquage à crochet d'attelage

Aucune pièce requise

Procédure

1. Retirez la goupille fendue qui fixe la goupille d'attelage à la barre de remorquage, puis retirez la goupille d'attelage (Figure 7).

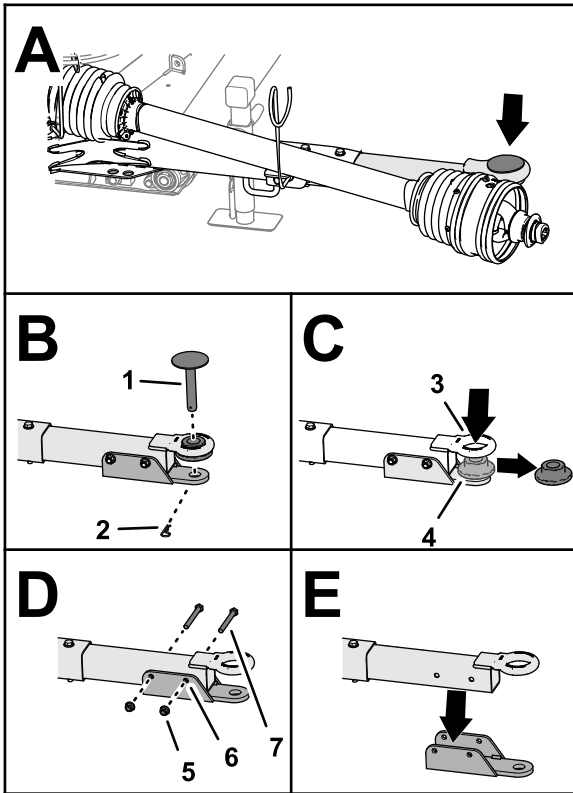


Figure 7

g250399

- | | |
|------------------------|--------------------------|
| 1. Goupille d'attelage | 5. Contre-écrou à embase |
| 2. Goupille fendue | 6. Support de chape |
| 3. Anneau d'attelage | 7. Vis d'assemblage |
| 4. Douille à bride | |

2. Déposez la douille à bride de l'anneau d'attelage (Figure 7).
3. Retirez les 2 contre-écrous à embase et les 2 vis qui fixent le support de chape à la barre de remorquage, puis déposez le support de chape (Figure 7).

Remarque: Conservez la goupille fendue, la goupille d'attelage, les contre-écrous à embase, les vis et le support de chape pour convertir la barre de remorquage à crochet d'attelage en barre de remorquage à goupille.

6

Montage de l'arbre de transmission de la PDF

Pièces nécessaires pour cette opération:

- | | |
|---|--|
| 1 | Demi-arbre de transmission de la PDF (avant) |
|---|--|

Procédure

1. Alignez le tube intérieur de la moitié arrière et le tube extérieur de la moitié avant de l'arbre de transmission de la PDF, et emboîtez les tubes l'un dans l'autre (Figure 8).

Important: Les extrémités des tubes intérieur et extérieur de l'arbre de transmission de la PDF ne peuvent s'emboîter que dans un sens; ne forcez pas dessus pour les emboîter.

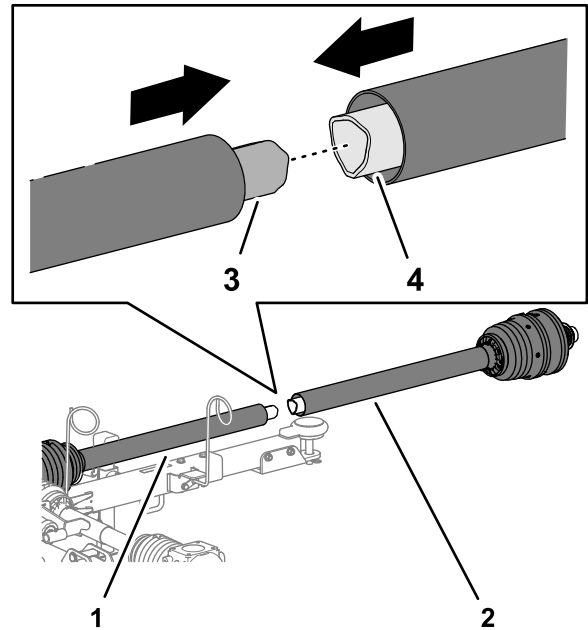


Figure 8

g270859

- | | |
|--|-------------------|
| 1. Demi-arbre de transmission de PDF arrière | 3. Tube intérieur |
| 2. Demi-arbre de transmission de PDF avant | 4. Tube extérieur |

- Placez l'arbre de transmission de la PDF sur l'appui prévu à cet effet sur le guide-flexible (Figure 9).

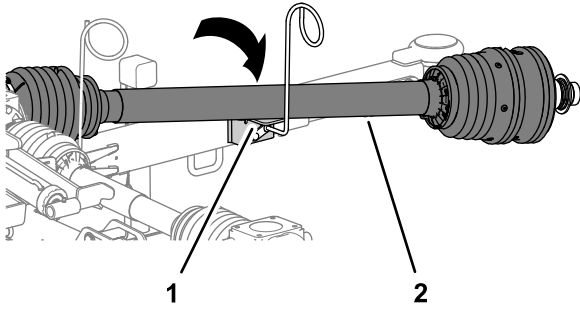


Figure 9

g270860

- Appui d'arbre de transmission (guide-flexible)
- Arbre de transmission de PDF

- Déployez partiellement l'arbre de transmission de la PDF pour accéder au graisseur situé près du centre de la protection intérieure de l'arbre (Figure 10).

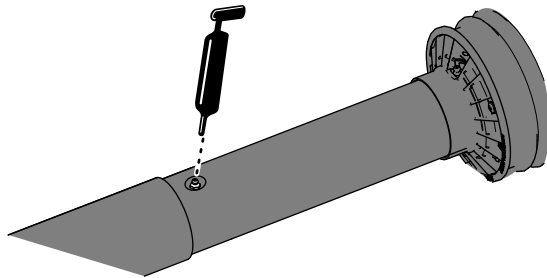


Figure 10

g264298

- Appliquez de la graisse sur le graisseur du joint de l'arbre de transmission télescopique, comme montré à la Figure 10.

7

Installation du cordon de verrouillage des tabliers sur la tondeuse

Pièces nécessaires pour cette opération:

1	Cordon de verrouillage des tabliers
---	-------------------------------------

Procédure

- Passez l'extrémité du cordon de verrouillage des tabliers dans le trou du levier de verrouillage et attachez solidement le cordon (Figure 11).

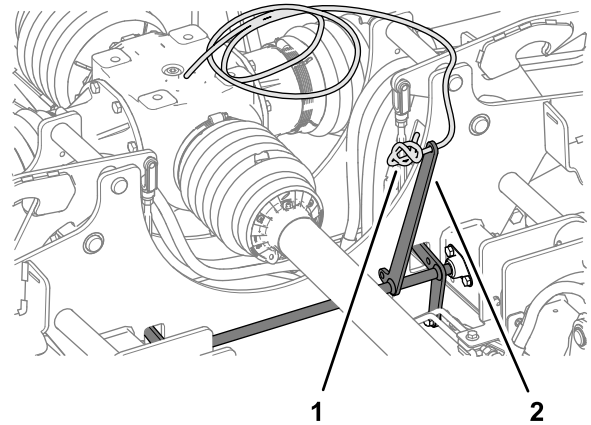
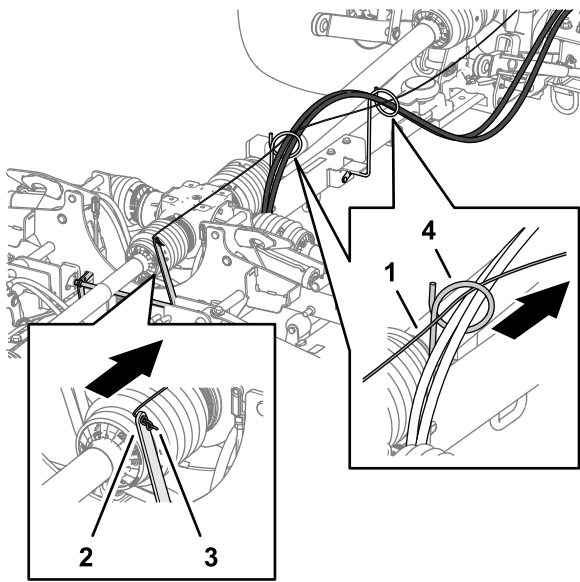


Figure 11

g272421

- Cordon de verrouillage des tabliers
- Levier de verrouillage des tabliers

- Faites passer l'extrémité libre du cordon de verrouillage provenant du levier à travers les 2 guide-flexibles (Figure 12).

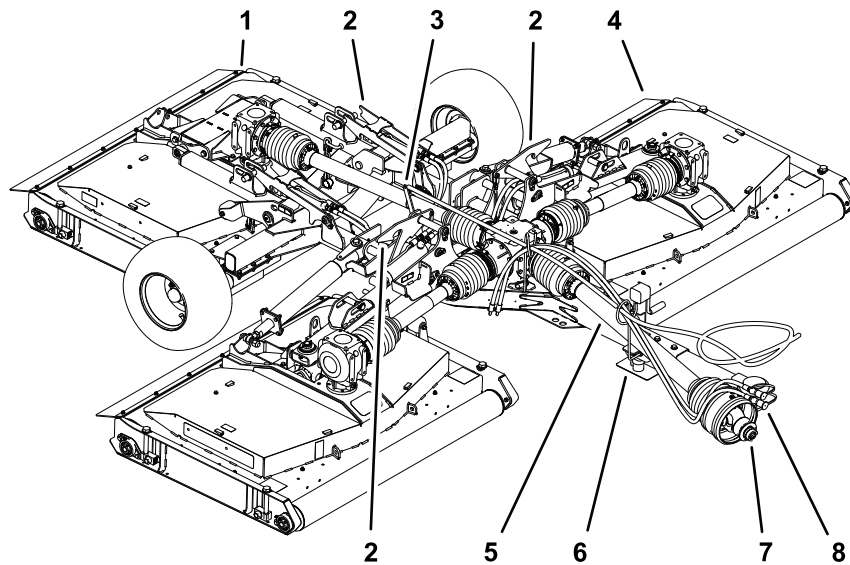


g260004

Figure 12

- | | |
|---|---|
| 1. Cordon de verrouillage
des tabliers | 3. Extrémité nouée du cordon
de verrouillage |
| 2. Levier de verrouillage | 4. Guide-flexible |
-

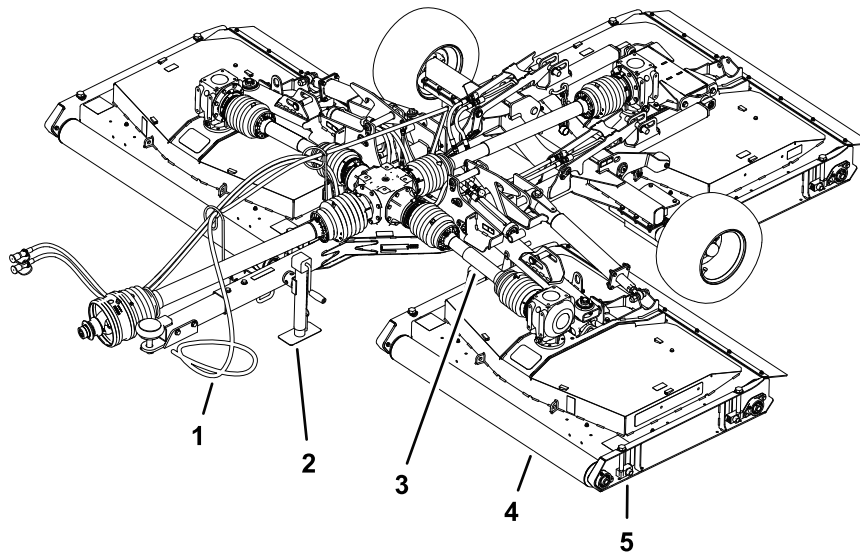
Vue d'ensemble du produit



g262052

Figure 13

- | | | |
|-----------------------------|--|---|
| 1. Tablier de coupe arrière | 4. Tablier de coupe extérieur | 7. Accouplement rapide (arbre de transmission de PDF) |
| 2. Verrou de tablier | 5. Protection (arbre de transmission de PDF) | 8. Flexibles hydrauliques |
| 3. Levier de verrouillage | 6. Guide-flexible et appui d'arbre de transmission | |



g262053

Figure 14

- | | | |
|--|--|--|
| 1. Cordon de verrouillage des tabliers | 3. Protection (arbre de transmission de PDF) | 5. Dispositif de réglage de hauteur de coupe |
| 2. Cric | 4. Rouleau | |

Caractéristiques techniques

Remarque: Les spécifications et la conception peuvent faire l'objet de modifications sans préavis.

Spécifications du véhicule tracteur

Puissance de sortie de PDF minimale nominale	26 kW (35 ch)
Régime de PDF recommandé	540 tr/min
Rotation de PDF	Sens horaire (vu de l'arrière du véhicule tracteur)
Arbre de PDF	34,8 mm (1 3/8 po) de diamètre, 6 cannelures
Pression hydraulique minimale	137,90 bar (2000 psi)
Système de remorquage	Barre d'attelage et goupille – 25 mm (1 po) de diamètre
	Anneau d'attelage

Spécifications de la tondeuse

Poids		1354 kg (2984 lb)
Poids à la flèche		313 kg (691 lb)
Largeur	Position de tonte	381 cm (150 po)
	Position de transport – HDC de 13 mm (1/2 po)	218 cm (86 po)
Hauteur	Position de tonte	78 cm (31 po)
	Position de transport	193 cm (76 po)
Longueur	Attelage entièrement déployé	371 cm (146 po)
Largeur de coupe		365 cm (144 po)
Hauteur de coupe		13 à 102 mm (1/2 à 4 po)
Capacité de coupe	9,7 km/h (6 mi/h)	35 hectares/h (8,7 acres/h)
Vitesse de transport maximale		30 km/h (19 mi/h)

Outils et accessoires

Une sélection d'outils et accessoires agréés par Toro est disponible pour augmenter et améliorer les capacités de la machine. Pour obtenir la liste de tous les accessoires et outils agréés, contactez votre dépositaire-réparateur ou distributeur agréé ou rendez-vous sur le site www.Toro.com.

Pour garantir un rendement optimal et conserver la certification de sécurité de la machine, utilisez uniquement des pièces de rechange et accessoires Toro d'origine. Les pièces de rechange et accessoires d'autres constructeurs peuvent être dangereux et leur utilisation risque d'annuler la garantie de la machine.

Utilisation

Avant l'utilisation

Consignes de sécurité avant l'utilisation

Consignes de sécurité générales

- Ne confiez jamais l'utilisation ou l'entretien de la machine à des enfants ou à des personnes non qualifiées. Certaines législations imposent un âge minimum pour l'utilisation de ce type de machine. Le propriétaire de la machine doit assurer la formation de tous les utilisateurs et mécaniciens.
- N'approchez pas les mains des zones de rotation des joints quand vous manipulez l'arbre de transmission de la PDF.
- Ne montez pas sur les arbres de PDF ou de transmission et ne passez pas par dessus ou en dessous.
- Familiarisez-vous avec le maniement correct du matériel, les commandes et les symboles de sécurité.
- Apprenez à arrêter la machine et à couper le moteur rapidement.
- N'utilisez pas d'adaptateurs de cannelures de PDF ni d'extensions.
- Utilisez uniquement un véhicule tracteur ayant un régime de PDF maximal de 540 tr/min (soit 9 tours par seconde) avec la tondeuse.
- Vérifiez que toutes les protections et tous les capots sont correctement montés et en bon état. Remplacez les protections et capots manquants, endommagés ou usés avant d'utiliser la machine.
- Assurez-vous que l'arbre de transmission de la PDF ne touche pas la barre d'attelage.
- Avant de tondre, vérifiez toujours que les lames, les boulons de lame et les ensembles de coupe sont en bon état de marche. Remplacez les boulons et les lames usés ou endommagés par paires pour ne pas modifier l'équilibre.
- Inspectez la zone de travail et enlevez tout objet pouvant être projeté par la machine.
- Vérifiez auprès du fournisseur ou constructeur du véhicule tracteur que ce dernier peut être utilisé avec une tondeuse de ce poids.

Commandes du tracteur

Avant d'utiliser la tondeuse, familiarisez-vous avec les commandes suivantes du véhicule tracteur :

- Engagement de la PDF
- Régime du moteur/de la PDF
- Commande d'accessoire arrière (levée/descente)
- Fonctionnement du distributeur auxiliaire
- Embrayage
- Commande d'accélérateur
- Sélection du rapport
- Frein de stationnement

Important: Voir les instructions d'utilisation dans le *Manuel de l'utilisateur* du tracteur.

Commandes du groupe de déplacement Outcross

Voir le *Manuel de l'utilisateur* du groupe de déplacement Outcross pour toute information sur les commandes et l'utilisation, et pour tout complément d'information sur la configuration du véhicule pour cet accessoire.

Régime de PDF

La tondeuse est conçue pour fonctionner avec un régime de PDF de 540 tr/min maximum. La plupart des véhicules tracteurs indiquent une position de 540 tr/min de la PDF au compte-tours.

Période de formation

Avant d'utiliser la tondeuse, trouvez un endroit dégagé et entraînez-vous à l'utiliser. Conduisez le véhicule tracteur aux rapports et aux vitesses de transmission de la PDF recommandés, et familiarisez-vous avec les caractéristiques de conduite du véhicule tracteur et de la tondeuse. Entraînez-vous à lever et abaisser les tabliers de coupe, à arrêter et démarrer l'entraînement de la PDF, et à aligner la machine sur les passes précédentes. Les séances de transmission permettent de gagner en confiance pour utiliser la tondeuse et favorisent l'utilisation de bonnes techniques de tonte.

⚠ PRUDENCE

Un accessoire en marche peut causer des blessures.

Pour éviter de vous blesser, veillez toujours à désengager la PDF, serrer le frein de stationnement, couper le moteur et retirer la clé avant de quitter le siège de l'utilisateur. Assurez-vous que tous les dispositifs de sécurité sont en place avant de poursuivre votre tâche.

Contrôle de la pression des pneus

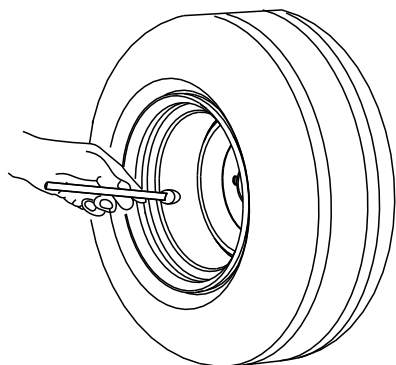
Périodicité des entretiens: À chaque utilisation ou une fois par jour

▲ DANGER

Si les pneus ne sont pas assez gonflés, la tondeuse sera moins stable pendant le transport. Elle risque alors de se retourner et de vous blesser, parfois mortellement.

N'utilisez pas la tondeuse avec des pneus sous-gonflés.

1. Contrôlez la pression des pneus chaque jour. Elle doit être de 2,07 bar (30 psi).



G001055

Figure 15

g001055

2. Si la pression des pneus n'est pas de 2,07 bar (30 psi), gonflez ou dégonflez-les.

Contrôle des protections des arbres de PDF et de transmission

Périodicité des entretiens: À chaque utilisation ou une fois par jour

1. Si le véhicule tracteur est équipé de l'arbre de transmission, déposez-le.
2. Faites effectuer un tour complet à la moitié avant de la protection de l'arbre de PDF (Figure 16).

Remarque: Nettoyez ou remplacez la protection de l'arbre si elle ne tourne pas librement.

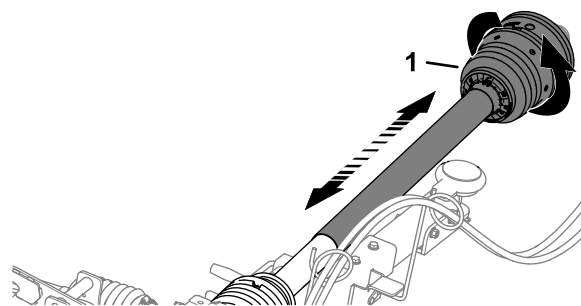


Figure 16

g262236

1. Protection d'arbre de PDF (moitié avant)

3. Faites coulisser la moitié avant de la protection de l'arbre de PDF d'avant en arrière pour vérifier qu'elle bouge librement (Figure 16).

Remarque: Nettoyez ou remplacez la protection de l'arbre si elle ne coulisse pas librement.

4. Reposez l'arbre de transmission si vous l'avez déposé du véhicule tracteur; voir [Accouplement de l'arbre de transmission à la PDF](#) (page 20).
5. Vérifiez que la chaîne de retenue est installée entre la protection avant d'arbre de PDF et une partie fixe du véhicule tracteur (Figure 17).

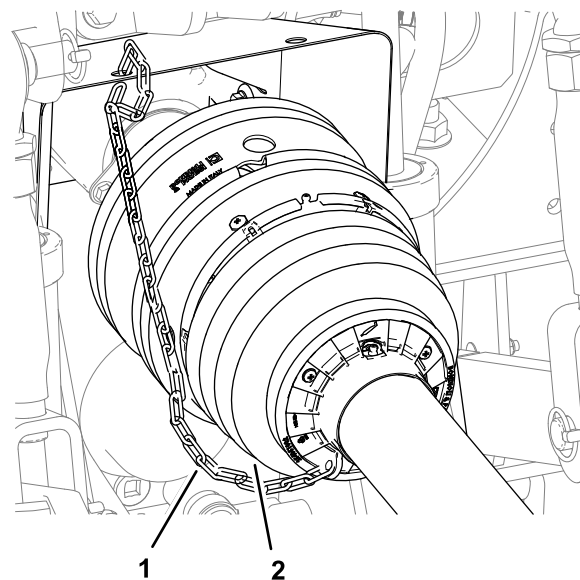


Figure 17

g264215

1. Protection d'arbre de PDF 2. Chaîne de retenue (moitié avant)

6. Vérifiez que les chaînes de retenue de l'arbre de transmission sont reliées au boîtier d'engrenages central et au boîtier d'engrenages de chaque tablier de coupe (Figure 18, Figure 19, Figure 20 et Figure 21).

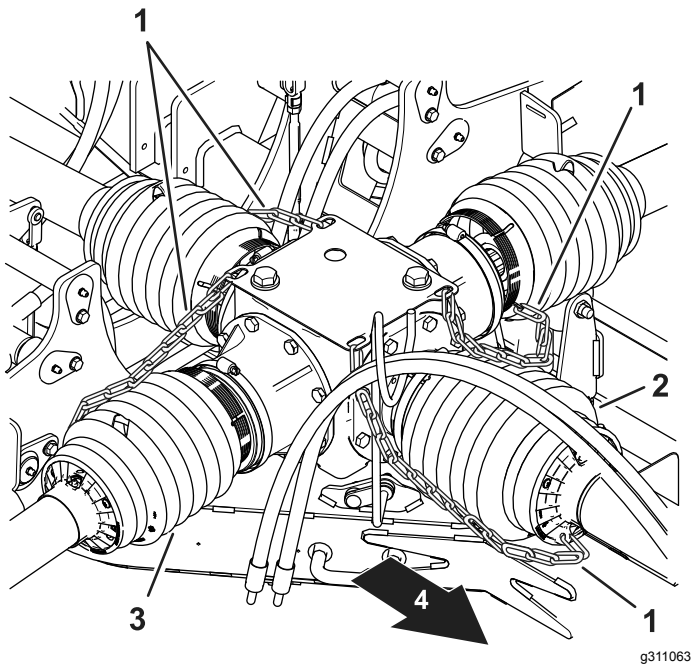


Figure 18
Boîtier d'engrenages central

- | | |
|------------------------------|---------------------------------------|
| 1. Chaîne de retenue | 3. Protection d'arbre de transmission |
| 2. Protection d'arbre de PDF | 4. Avant de la machine |

g311063

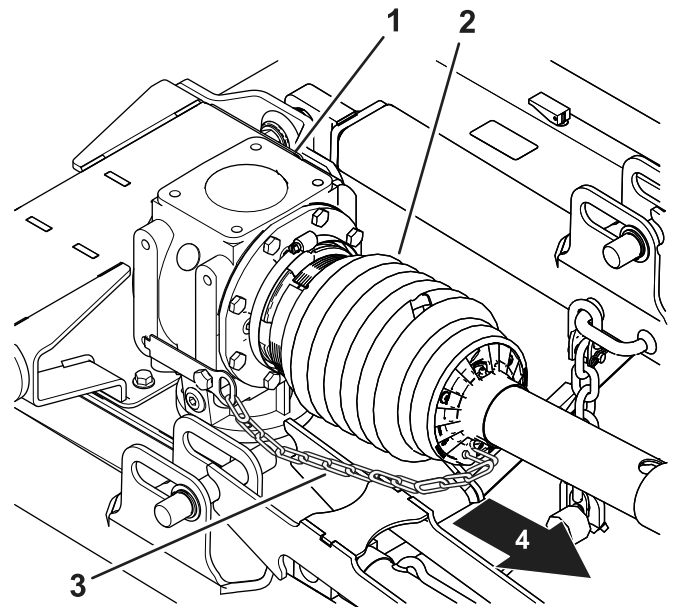


Figure 20

Protection d'arbre de transmission de tablier central

- | | |
|---|------------------------|
| 1. Boîtier d'engrenages de tablier central | 3. Chaîne de retenue |
| 2. Protection d'arbre de transmission (tablier central) | 4. Avant de la machine |

g311060

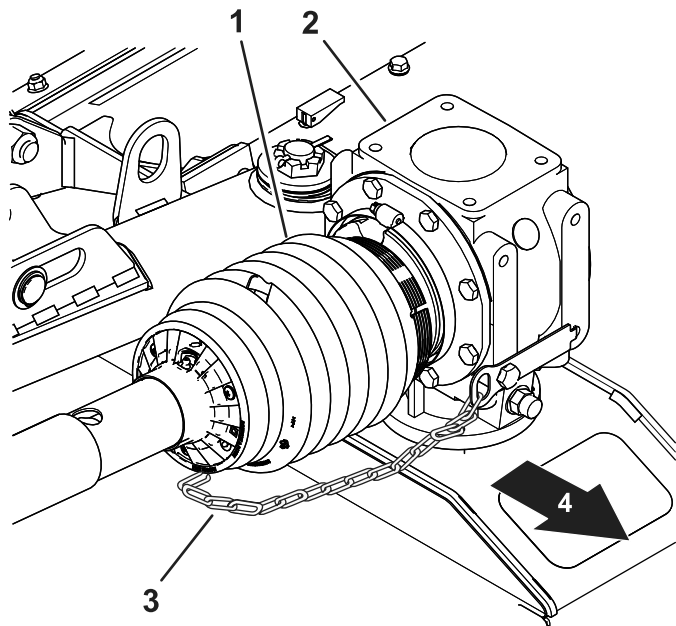


Figure 19

Protection d'arbre de transmission de tablier gauche

- | | |
|---------------------------------------|------------------------|
| 1. Protection d'arbre de transmission | 3. Chaîne de retenue |
| 2. Boîtier d'engrenages gauche | 4. Avant de la machine |

g311061

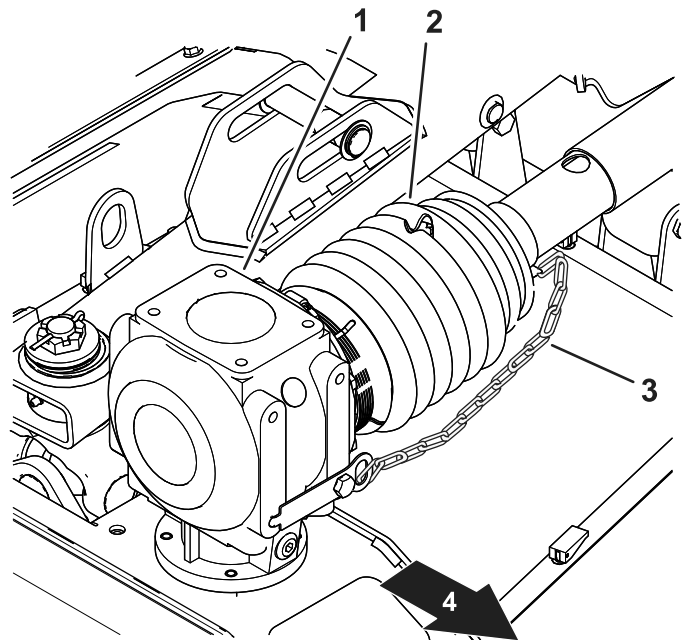


Figure 21

Protection d'arbre de transmission de tablier droit

- | | |
|---------------------------------------|------------------------|
| 1. Boîtier d'engrenages de tablier | 3. Chaîne de retenue |
| 2. Protection d'arbre de transmission | 4. Avant de la machine |

g311062

7. Vérifiez que les 7 colliers fixent solidement les protections des arbres de transmission sur le

boîtier d'engrenages central et les boîtiers des tabliers (Figure 22).

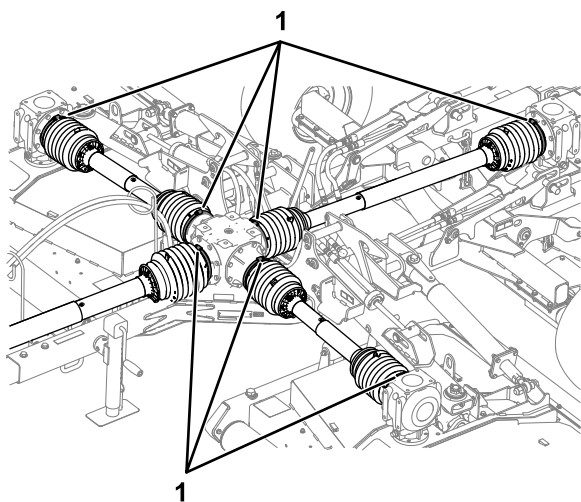


Figure 22

g264297

1. Colliers de flexible

Utilisation du cric de barre de remorquage

Soutenir la tondeuse avec le cric

1. Garez la machine sur une surface plane et horizontale et amenez le levier sélecteur en position POINT MORT.
2. Serrez le frein de stationnement, coupez le moteur, enlevez la clé et attendez l'arrêt complet de toutes les pièces mobiles.
3. Retirez la goupille et faites pivoter le cric de la barre de remorquage à la verticale (Figure 23).

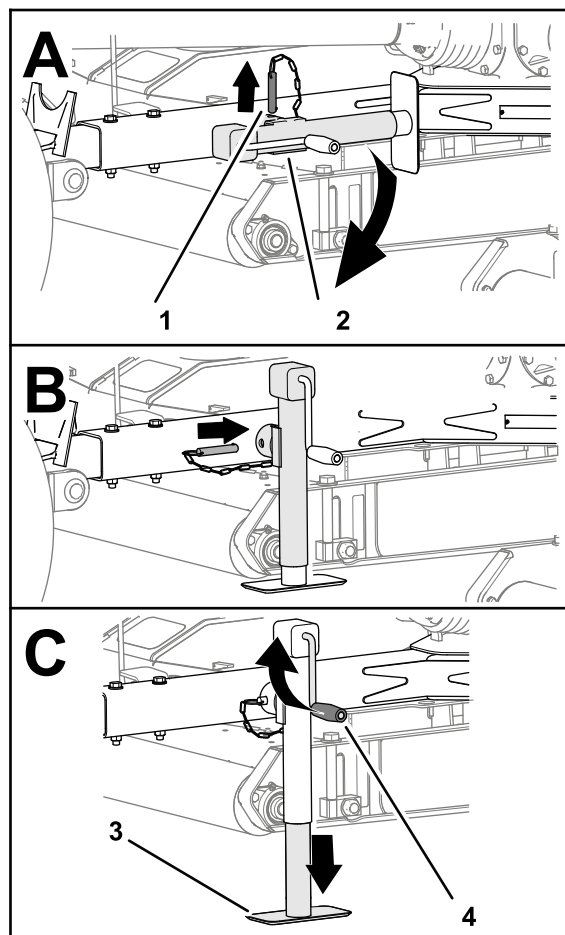


Figure 23

g250413

- | | |
|--------------------------------|----------------------|
| 1. Goupille | 3. Appui de cric |
| 2. Cric de barre de remorquage | 4. Manivelle du cric |

4. Alignez le trou de la barre de remorquage et le trou du cric (Figure 23).
5. Insérez la goupille dans les trous de la barre de remorquage et du cric (Figure 23).
6. Tournez la manivelle du cric jusqu'à ce que tout le poids de la tondeuse soit en appui sur le cric.
7. Calez les deux roues de la tondeuse (Figure 24).

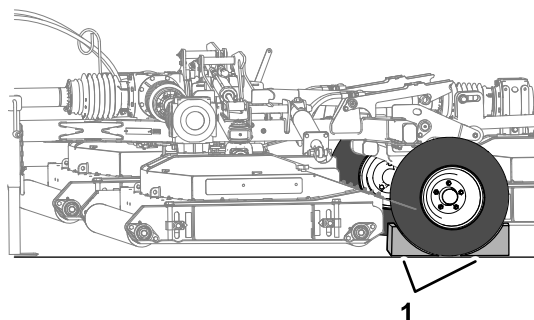


Figure 24

g256133

1. Cales de roues

8. Débranchez les flexibles hydrauliques et détachez l'arbre de transmission de la PDF du véhicule tracteur.
9. Désaccouplez l'attelage de la barre de remorquage.
10. Éloignez le véhicule tracteur de la tondeuse en ligne droite.

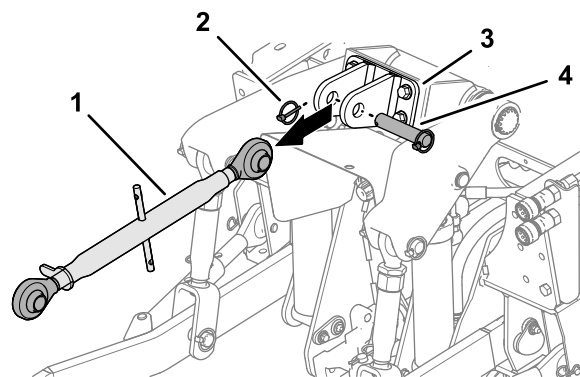


Figure 25

- | | |
|---------------------------------------|---------------------------------------|
| 1. Bras supérieur d'attelage 3 points | 3. Support de bras supérieur 3 points |
| 2. Goupille à anneau | 4. Axe de chape |

Rangement du cric

1. Assurez-vous que la tondeuse est solidement fixée au véhicule tracteur.
2. Tournez la manivelle de cric pour relever complètement le pied d'appui du cric; voir [Figure 23](#) à sous [Utilisation du cric de barre de remorquage \(page 17\)](#).
3. Retirez la goupille et faites pivoter le cric de la barre de remorquage à l'horizontale.
4. Alignez le trou de la barre de remorquage et le trou du cric.
5. Insérez la goupille dans les trous de la barre de remorquage et du cric.

4. Écartez complètement les bras stabilisateurs ([Figure 26](#)); voir le *Manuel de l'utilisateur* du véhicule tracteur.

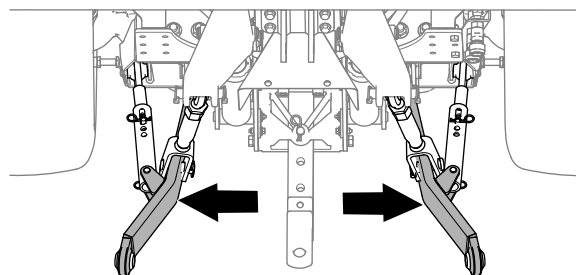


Figure 26

Attelage de la tondeuse au véhicule tracteur

Préparation du véhicule tracteur et de la tondeuse

1. Vérifiez que la tondeuse est bien en appui sur le cric de la barre de remorquage; voir [Utilisation du cric de barre de remorquage \(page 17\)](#).
2. Abaissez l'attelage 3 points; voir le *Manuel de l'utilisateur* du véhicule tracteur.
3. S'ils sont présents, retirez la goupille à anneau, l'axe de chape et le bras supérieur de l'attelage 3 points du support du bras supérieur ([Figure 25](#)).

5. Si votre tondeuse est équipée d'une barre de remorquage à goupille, retirez la goupille fendue et la goupille d'attelage de la barre de remorquage.
6. Si votre véhicule tracteur est doté d'un crochet d'attelage, ouvrez le crochet.

Sélection d'une barre d'attelage pour la tondeuse

- Diamètre du trou de la goupille d'attelage : 31,75 mm (1¼ po).
- Hauteur de travail : 33,4 à 40 cm (13⅛ à 15¾ po); voir [Figure 27](#).

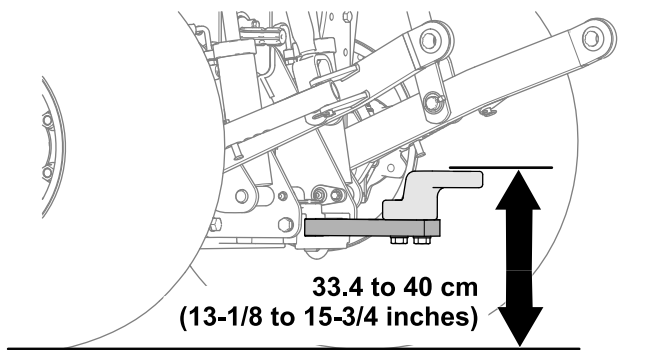


Figure 27

g250512

- Assurez-vous que la barre d'attelage ne gêne pas l'arbre de transmission de la PDF.

Accouplement de la tondeuse au véhicule tracteur

- À l'aide de la manivelle, élevez ou abaissez le cric de la barre de remorquage et alignez la barre de remorquage sur la barre ou le crochet d'attelage (Figure 28).

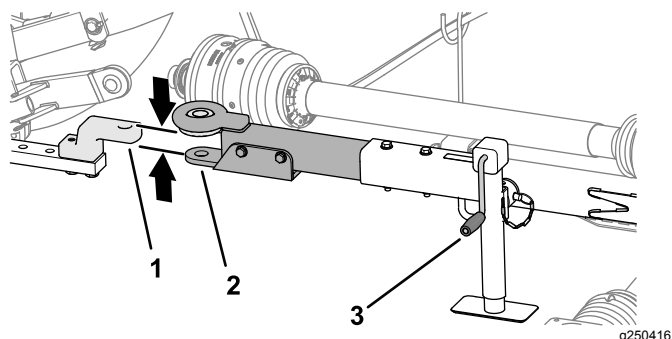


Figure 28

Barre de remorquage à goupille montrée

g250416

- Barre d'attelage
- Barre de remorquage
- Manivelle du cric

- Levez complètement l'attelage 3 points; voir le *Manuel de l'utilisateur* du véhicule tracteur.

Remarque: Verrouillez l'attelage 3 points (selon l'équipement).

- Alignez la barre ou le crochet d'attelage du véhicule tracteur sur la barre de remorquage de la tondeuse (Figure 28).
- Placez le levier sélecteur au POINT MORT, serrez le frein de stationnement, coupez le moteur, enlevez la clé et attendez l'arrêt complet de toutes les pièces mobiles.
- Fixez la barre de remorquage comme suit :
 - Si la tondeuse est équipée d'une barre de remorquage à goupille, insérez la goupille

d'attelage dans les trous de la barre de remorquage et de la barre d'attelage, et fixez la goupille avec la goupille fendue (Figure 29).

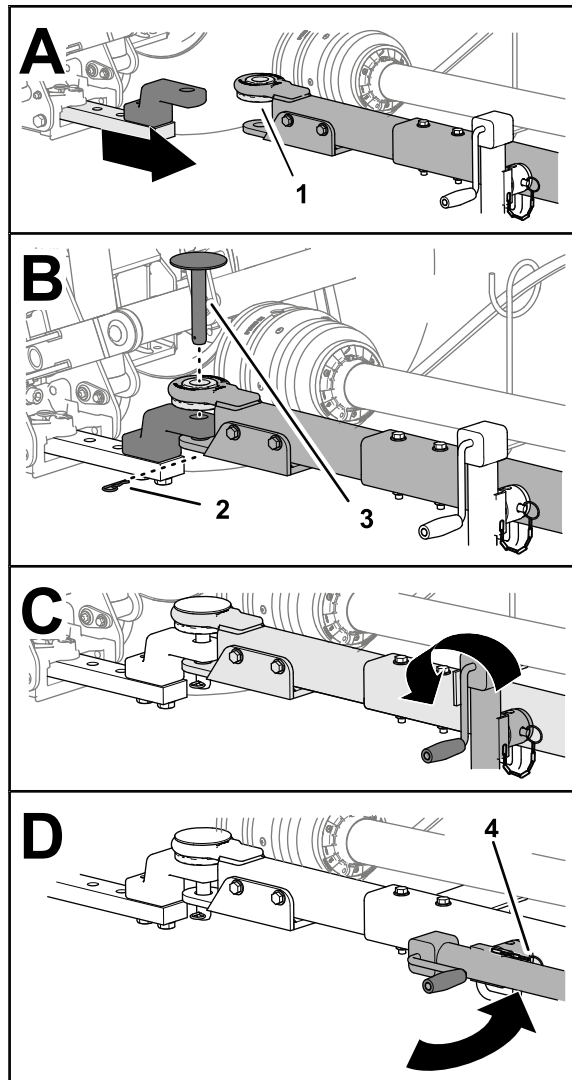


Figure 29

Barre de remorquage à goupille montrée

g250418

- Douille à bride
- Goupille fendue
- Goupille d'attelage
- Goupille

- Si le véhicule tracteur est équipé d'un crochet d'attelage, fermez le crochet pour le verrouiller.

- Relevez complètement le cric (Figure 29).
- Retirez la goupille qui fixe le cric à la barre de remorquage, faites pivoter le cric à l'horizontale et fixez-le à la barre de remorquage à l'aide de la goupille (Figure 29).

Accouplement de l'arbre de transmission à la PDF

1. Alignez l'accouplement rapide de l'arbre de transmission de la PDF sur l'arbre de sortie de la PDF (Figure 30).

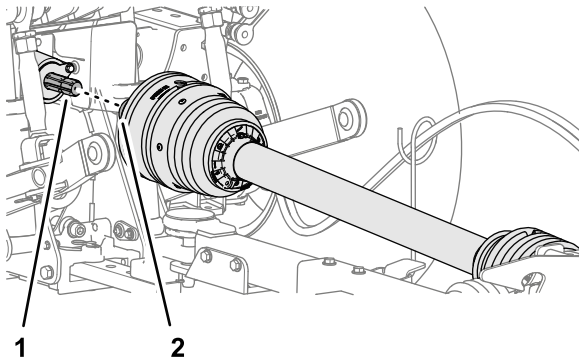


Figure 30

1. Arbre de sortie de PDF
2. Accouplement rapide (arbre de transmission de PDF)

g250417

2. Tirez la bague de blocage de l'accouplement rapide vers l'arrière (Figure 31).

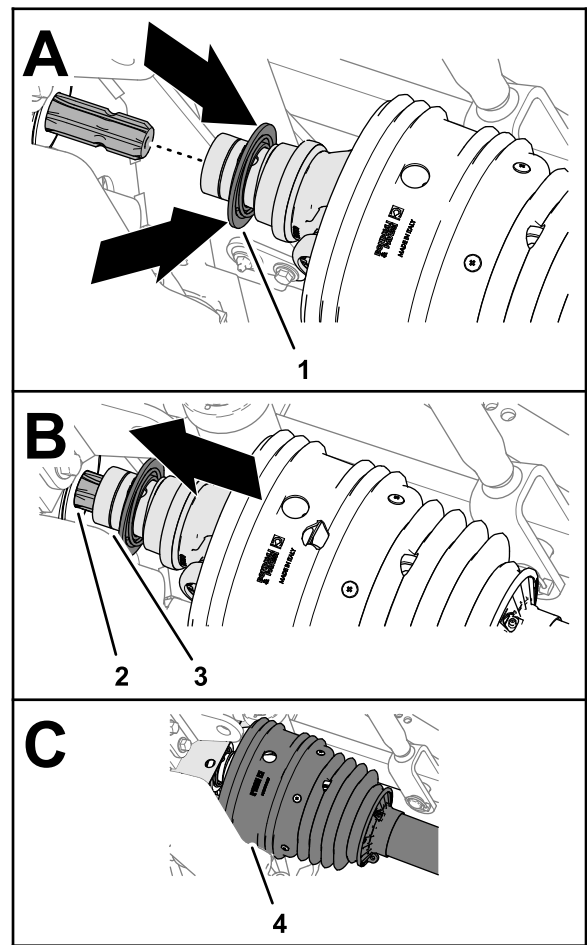


Figure 31

g250500

1. Bague de blocage (accouplement rapide)
2. Cannelures (arbre de sortie de PDF)
3. Chape d'arbre de transmission
4. Protection

3. Tout tirant la bague de blocage en arrière, tirez la chape de l'arbre de transmission de la PDF vers l'avant et faites glisser la douille de l'accouplement par-dessus les cannelures de l'arbre de sortie de la PDF (Figure 31).
4. Vérifiez que la bague de blocage de l'accouplement rapide s'enclenche fermement dans la rainure de l'arbre de sortie de PDF.
5. Vérifiez que la protection recouvre la chape de l'arbre de transmission (Figure 31).
6. Attachez la chaîne de retenue à une partie fixe du véhicule tracteur (Figure 32).

Important: Laissez suffisamment de mou dans la chaîne de retenue pour permettre à la machine de tourner dans les deux sens.

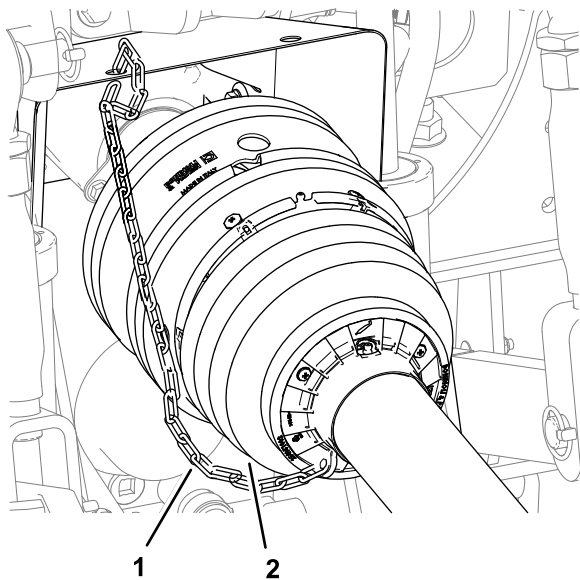


Figure 32

g264215

1. Protection d'arbre de PDF 2. Chaîne de retenue (moitié avant)

Raccordement des flexibles hydrauliques

1. Identifiez les raccords rapides correspondant aux circuits de levage et d'abaissement de l'accessoire arrière pour le véhicule tracteur.
2. Retirez les capuchons de protection des raccords rapides du véhicule tracteur.
3. Retirez le capuchon noir du raccord rapide du flexible de déploiement de vérin de la tondeuse.
4. Branchez le raccord rapide du flexible de déploiement de vérin au raccord rapide du circuit d'abaissement d'accessoire arrière (Figure 33).

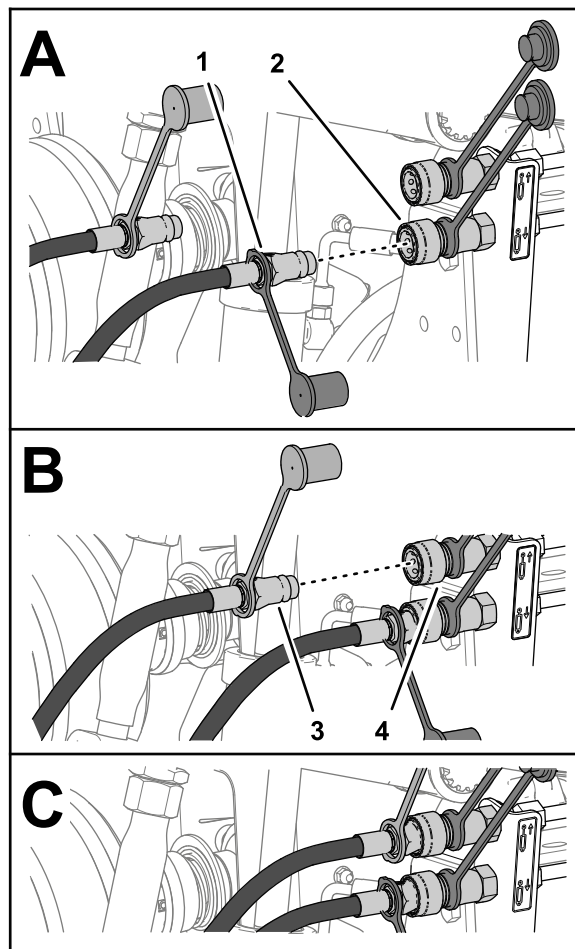


Figure 33

g250538

- | | |
|---|---|
| 1. Raccord rapide avec capuchon de protection noir (flexible de déploiement de vérin) | 3. Raccord rapide avec capuchon de protection rouge (flexible de rétraction de vérin) |
| 2. Raccord rapide (circuit d'abaissement d'accessoire arrière) | 4. Raccord rapide (circuit de levage d'accessoire arrière) |

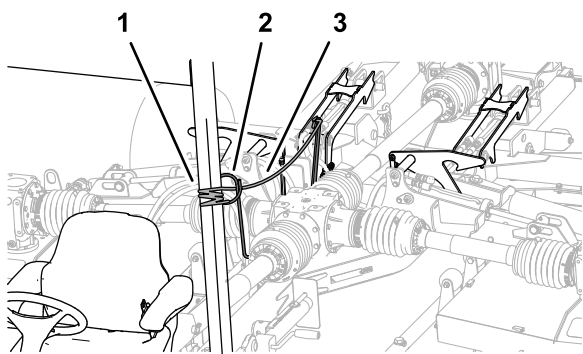
5. Retirez le capuchon de protection rouge du raccord rapide du flexible de rétraction de vérin de la tondeuse.
6. Branchez le raccord rapide du flexible de rétraction de vérin au raccord rapide du circuit de levage d'accessoire arrière.

Acheminement du cordon de verrouillage des tabliers vers la machine

1. Acheminez le cordon de verrouillage des tabliers du guide-flexible au siège de l'utilisateur (Figure 34).

Important: Laissez suffisamment de mou dans le cordon permettre à la tondeuse de tourner complètement à gauche et à droite derrière le véhicule tracteur sans ajouter de

tension sur le cordon, mais sans pour autant qu'il touche l'arbre de transmission de la PDF.



g250665

Figure 34

- | | |
|------------------------------|--|
| 1. Composant du châssis fixe | 3. Cordon de verrouillage des tabliers |
| 2. Guide-flexible | |

- Attachez le cordon au composant du châssis fixe du véhicule tracteur, tel le tube l'arceau de sécurité (système ROPS) (Figure 34).

Important: N'attachez pas le cordon de verrouillage des tabliers au siège, au volant ou à la poignée d'une commande.

- Retirez les cales des roues de la tondeuse.

Pendant l'utilisation

Remarque: Les côtés gauche et droit de la machine sont déterminés d'après la position d'utilisation normale.

Consignes de sécurité pendant l'utilisation

- Le propriétaire/l'utilisateur est responsable des accidents pouvant entraîner des dommages corporels et matériels et peut les prévenir.
- Portez des vêtements appropriés, y compris une protection oculaire, un pantalon, des chaussures solides à semelle antidérapante et des protecteurs d'oreilles. Si vos cheveux sont longs, attachez-les et ne portez pas de vêtements amples ni de bijoux pendants.
- N'utilisez pas la machine si vous êtes malade ou fatigué, ni sous l'emprise de l'alcool, de drogues ou de médicaments.
- Ne transportez jamais de passagers sur la tondeuse et tenez tout le monde, y compris les animaux, à l'écart de la machine pendant son utilisation.
- N'utilisez la machine que si la visibilité est bonne pour éviter les trous ou autres dangers cachés.

- Avant de démarrer le moteur, assurez-vous que tous les embrayages sont au point mort, que la PDF est désengagée, que le frein de stationnement est serré et que vous êtes au poste d'utilisation.
- N'approchez jamais les mains ou les pieds des pièces en rotation. Ne vous tenez jamais devant l'ouverture d'éjection.
- Avant de faire marche arrière, vérifiez que la voie est libre juste derrière la machine et sur sa trajectoire.
- Faites preuve de prudence à l'approche de tournants sans visibilité, de buissons, d'arbres ou d'autres objets susceptibles de gêner la vue.
- Ne faites pas fonctionner la PDF quand les tabliers sont levés au-dessus de la position de levage partiel-arrêt.
- Arrêtez la tondeuse quand vous ne tondez pas.
- Arrêtez la machine, serrez le frein de stationnement, coupez le moteur, enlevez la clé et attendez l'arrêt de toutes les pièces mobiles avant d'examiner l'accessoire si vous heurtez un obstacle ou si la machine vibre de manière inhabituelle. Effectuez toutes les réparations nécessaires avant de réutiliser la machine.
- Ralentissez et faites preuve de prudence quand vous changez de direction, ainsi que pour traverser des routes et des trottoirs avec la machine. Cédez toujours la priorité.
- Ralentissez sur les routes et surfaces accidentées.
- La tondeuse est lourde. Lorsque la tondeuse est accouplée à un véhicule tracteur et en position levée, son poids affecte la stabilité, le freinage et la direction. Déplacez la machine d'une surface de travail à une autre avec précaution.
- Ne laissez jamais la machine en marche sans surveillance.
- Avant de quitter la position d'utilisation (et notamment avant d'ajuster la hauteur de coupe), effectuez la procédure suivante :
 - Vérifiez que la PDF est désengagée.
 - Garez la machine sur une surface plane et horizontale.
 - Serrez le frein de stationnement.
 - Abaissez les tabliers de coupe.
 - Coupez le moteur et enlevez la clé.
 - Attendez l'arrêt complet de toutes les pièces mobiles avant de quitter la machine.
- N'utilisez pas la machine si la foudre menace.
- Utilisez uniquement des accessoires, équipements et pièces de rechange agréés par The Toro® Company.

- Pour démonter ou réparer les pièces en acier de l'arbre de transmission de la PDF (tubes, roulements, joints, etc.), adressez-vous à votre dépositaire Toro agréé. La dépose de composants pour réparation et leur repose peuvent endommager certaines pièces si ces opérations ne sont pas réalisées par des techniciens qualifiés et à l'aide d'outils spécialisés.
- N'utilisez pas la tondeuse si les protections des arbres de PDF ou de transmission ne sont pas en place.
- Lorsque vous faites tourner la machine, assurez-vous que les roues du véhicule tracteur ne viennent pas toucher l'arbre de transmission de la PDF.
- Attachez les flexibles hydrauliques, les câbles électriques, les cordons et autres éléments afin qu'ils ne touchent pas la protection de l'arbre de transmission de la PDF.

Consignes de sécurité concernant l'utilisation sur les pentes

- Les pentes augmentent significativement les risques de perte de contrôle et de retournement de la machine pouvant entraîner des accidents graves, voire mortels. Vous êtes responsable de la sécurité d'utilisation de la machine sur les pentes. L'utilisation de la machine sur une pente, quelle qu'elle soit, demande une attention particulière.
- Vous devez lire et comprendre les instructions relatives à l'utilisation sur les pentes qui figurent dans le manuel et sur le véhicule tracteur.
- Évaluez l'état du terrain, étudiez et balisez-le pour déterminer si la pente permet d'utiliser la machine sans risque. Faites toujours preuve de bon sens et de discernement quand vous réalisez cette étude.
- Lisez les instructions ci-dessous concernant l'utilisation de la machine sur les pentes et déterminez si les conditions d'utilisation existantes et le site se prêtent à l'utilisation de la machine. Les variations de terrain peuvent modifier le fonctionnement de la machine sur les pentes.
- Évitez de démarrer, de vous arrêter ou de tourner sur les pentes. Évitez de changer brusquement de vitesse ou de direction. Dans les virages, procédez lentement et progressivement.
- N'utilisez pas la machine si la motricité, la direction ou la stabilité peuvent être compromises.
- Enlevez ou balisez les obstacles tels que fossés, trous, ornières, bosses, rochers ou autres dangers cachés. L'herbe haute peut masquer les

obstructions. Les irrégularités du terrain peuvent provoquer le retournement de la machine.

- Tenez compte du fait que la motricité de la machine peut être réduite sur l'herbe humide, en travers des pentes ou en descente. La perte d'adhérence des roues motrices peut faire déraiper la machine et entraîner la perte du freinage et de la direction.
- Faites preuve de la plus grande prudence lorsque vous utilisez la machine près de fortes dénivellations, de fossés, de berges, d'étendues d'eau ou autres dangers. La machine pourrait se retourner brusquement si une roue passe par-dessus une dénivellation quelconque et se retrouve dans le vide, ou si un bord s'effondre. Établissez une zone de sécurité entre la machine et tout danger potentiel.
- Repérez les dangers potentiels depuis le bas de la pente. Si vous constatez la présence de dangers, tondez la pente avec une tondeuse autotractée.
- Dans la mesure du possible, laissez la ou les unités de coupe abaissées au sol quand vous travaillez sur des pentes. La machine peut devenir instable si vous levez la ou les unités de coupe pendant le déplacement sur une pente.
- Faites preuve d'une extrême prudence quand vous utilisez d'autres accessoires. Ceux-ci peuvent modifier la stabilité et entraîner la perte de contrôle de la machine. Laissez toujours la machine en prise quand vous descendez des pentes. Ne descendez pas les pentes en roue libre (ne concerne que les machines à transmission par engrenages).

Abaissement des tabliers de coupe depuis la position de transport

1. Vérifiez que la PDF est en position ARRÊT; voir le *Manuel de l'utilisateur* du véhicule tracteur.
2. Amenez la tondeuse sur une surface plane, suffisamment grande pour accueillir les tabliers de coupe.
3. Vérifiez que personne ne se trouve à proximité.
4. Déplacez la commande du circuit d'accessoire arrière à la position de LEVAGE; voir le *Manuel de l'utilisateur* du véhicule tracteur.

Les tabliers de coupe peuvent se soulever légèrement et la pression sur les verrous de tabliers diminue.

5. Tirez et retenez le cordon de verrouillage des tabliers ([Figure 35](#)).

Les verrous des tabliers s'ouvrent.

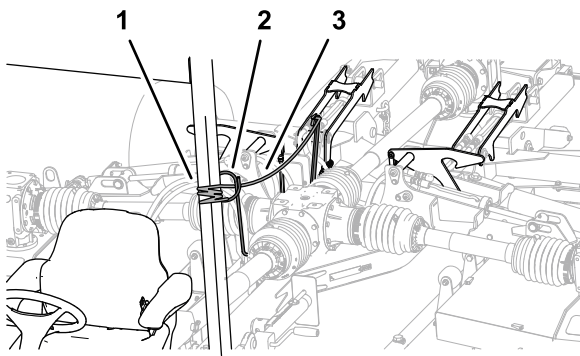


Figure 35

g250665

1. Cordon de verrouillage des tabliers
2. Guide-flexible
3. Bras de verrouillage

6. Déplacez la commande du circuit d'accessoire arrière à la position ABAISSEMENT; voir le *Manuel de l'utilisateur* du véhicule tracteur.

Les tabliers de coupe s'abaissent au sol (Figure 36).

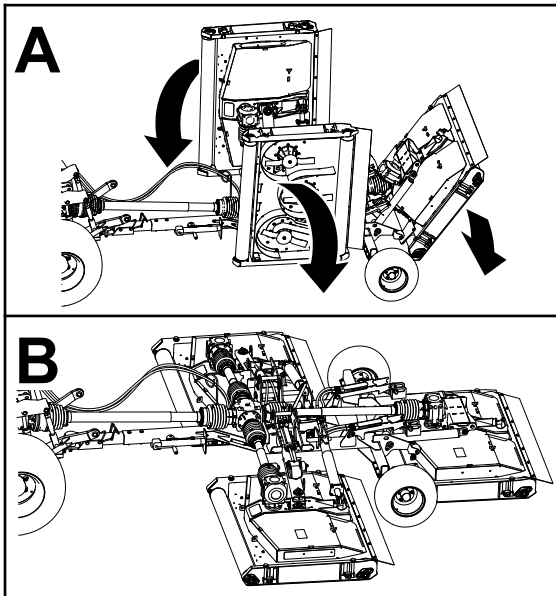


Figure 36

g250705

7. Une fois les tabliers complètement abaissés au sol, relâchez le cordon et la commande d'accessoire.
8. Déplacez la commande du circuit d'accessoire arrière à la position FLOTTEMENT; voir le *Manuel de l'utilisateur* du véhicule tracteur.

Levage des tabliers de coupe pendant la tonte

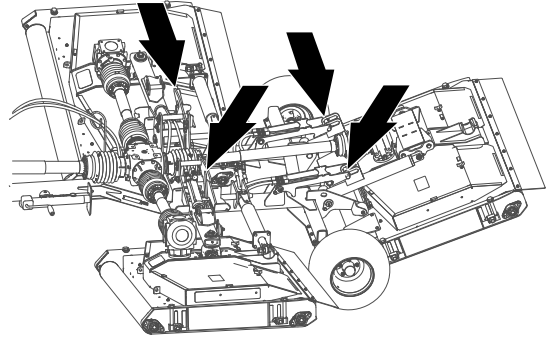
Utilisez cette procédure pour élever légèrement les tabliers de coupe quand vous tournez en fin de passe.

Pour savoir comment utiliser la commande d'accessoire arrière, voir le *Manuel de l'utilisateur* du véhicule tracteur.

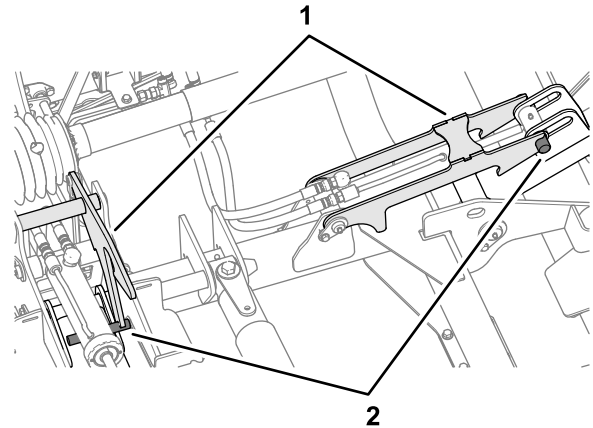
1. Déplacez la commande du circuit d'accessoire arrière à la position LEVAGE.

Les tabliers se lèvent et les goupilles de levage touchent la partie de levage partiel-arrêt des verrous des tabliers.

Remarque: Ne tirez pas sur le cordon de verrouillage des tabliers.



g250716



g250715

Figure 37

1. Verrous des tabliers
2. Goupilles des tabliers

2. Tournez le véhicule tracteur et alignez-le pour la prochaine passe de tonte.
3. Déplacez la commande du circuit d'accessoire arrière à la position ABAISSEMENT.

Levage des tabliers de coupe en position de transport

Pour apprendre à utiliser la commande de PDF et d'accessoire arrière, voir le *Manuel de l'utilisateur* du véhicule tracteur.

Remarque: Si les verrous des tabliers de coupe arrière ne viennent pas bloquer les goupilles des

tabliers, ajustez la hauteur des verrous. Voir [Réglage des verrous du tablier de coupe arrière](#) (page 44).

1. Amenez la tondeuse sur une surface plane.
2. Arrêtez la PDF.
3. Tirez et retenez le cordon de verrouillage des tabliers ([Figure 38](#)).

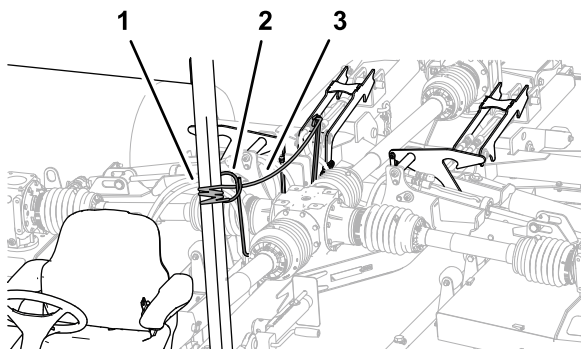


Figure 38

g250665

1. Cordon de verrouillage des tabliers
2. Guide-flexible
3. Bras de verrouillage

4. Déplacez la commande du circuit d'accessoire arrière à la position LEVAGE.

Les tabliers de coupe se lèvent à la position de TRANSPORT ([Figure 39](#)).

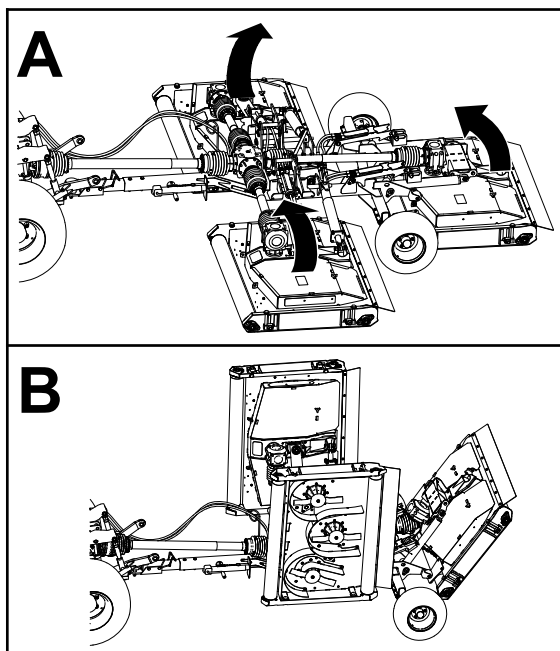


Figure 39

g250706

5. Lorsque les tabliers sont complètement levés, relâchez le cordon et la commande d'accessoire.

Les verrous des tabliers bloquent les goupilles des tabliers ([Figure 40](#)).

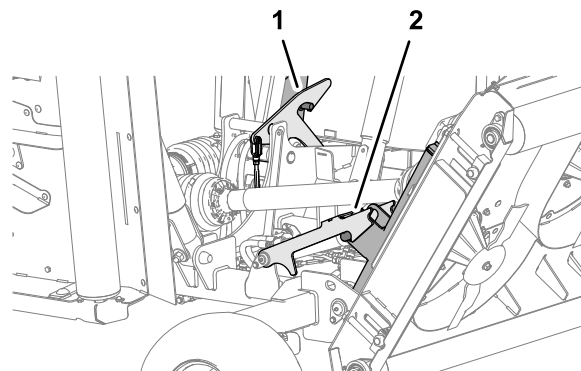


Figure 40

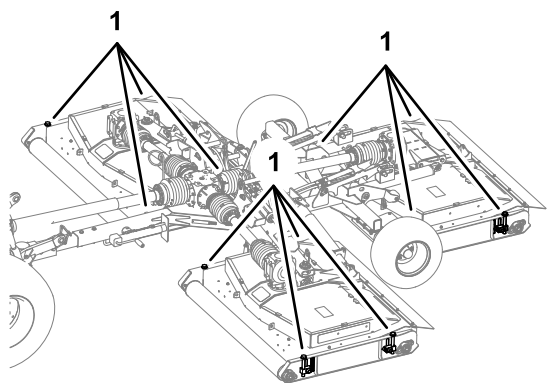
g250714

1. Verrou de tablier droit
2. Verrou de tablier central

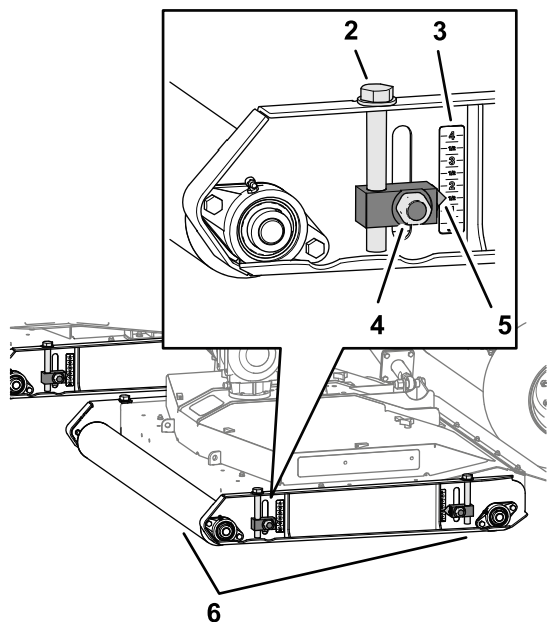
6. Déplacez la commande du circuit d'accessoire arrière à la position ABAISSEMENT jusqu'à ce que les verrous supportent le poids des tabliers.

Réglage de la hauteur de coupe

1. Si la tondeuse est attelée au véhicule tracteur, procédez comme suit :
 - A. Vérifiez que la PDF est désengagée.
 - B. Si les tabliers de coupe sont en position de transport, abaissez-les; voir [Abaissement des tabliers de coupe depuis la position de transport](#) (page 23).
 - C. Serrez le frein de stationnement, coupez le moteur, enlevez la clé et attendez l'arrêt complet de toutes les pièces mobiles.
2. Déterminez à la hauteur de coupe qui convient.
3. Desserrez les 4 contre-écrous qui fixent les 4 dispositifs de réglage de hauteur de coupe ([Figure 41](#)) du tablier de coupe.



g250931



g250930

Figure 41

- | | |
|--|-----------------|
| 1. Dispositif de réglage de hauteur de coupe | 4. Contre-écrou |
| 2. Vis du dispositif de réglage | 5. Pointeur |
| 3. Échelle de hauteur de coupe | 6. Rouleaux |

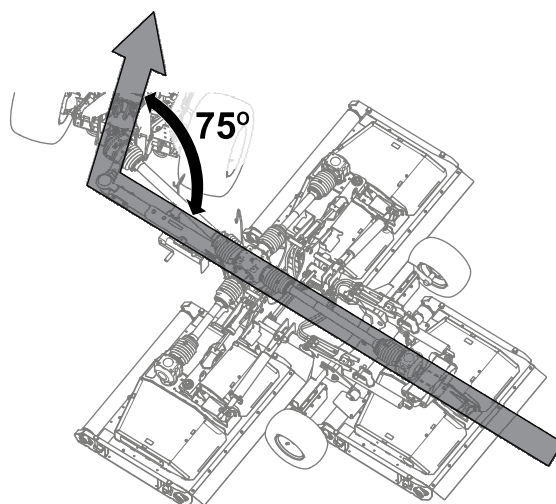
4. Sur l'un des rouleaux du tablier de coupe, tournez la vis du dispositif de réglage pour lever ou abaisser le tablier jusqu'à ce que le pointeur soit en face de la hauteur de coupe que vous avez déterminée à l'opération 2.
5. Serrez les contre-écrous des 2 dispositifs de réglage de hauteur de coupe.
6. Répétez les opérations 4 et 5 pour les dispositifs de réglage hauteur de coupe de l'autre rouleau.
7. Répétez les opérations 3 à 6 pour les autres tabliers.

Prendre un virage serré

1. Sur le véhicule tracteur, choisissez un RAPPORT BAS ou la GAMME BASSE.

2. Conduisez la machine lentement et tournez le volant pour prendre le virage serré.

Important: Ne dépassez pas un angle de 75° entre le véhicule tracteur et la tondeuse.



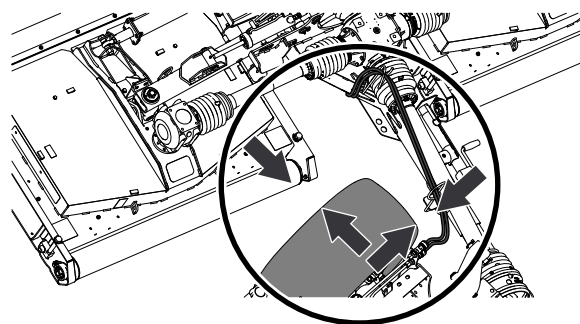
g264251

Figure 42

Angle maximum de 75° entre le véhicule tracteur et la tondeuse

3. Pendant que vous tournez, vérifiez l'écart entre la roue du véhicule tracteur et les pièces de la tondeuse (Figure 43).

Remarque: Si la roue est trop proche de la tondeuse, tournez plus progressivement.



g264252

Figure 43

Après l'utilisation

Consignes de sécurité après l'utilisation

- Garez la machine sur une surface plane et horizontale, serrez le frein de stationnement, coupez le moteur, enlevez la clé et attendez l'arrêt complet de toutes les pièces mobiles avant de quitter la machine.

- Ne montez pas sur l'arbre de transmission et ne passez pas par dessus ou en dessous.
- N'utilisez pas la chaîne de retenue de la protection d'arbre de PDF pour soutenir l'arbre lors du transport ou du remisage de la tondeuse.
- Ne faites pas reposer l'arbre de PDF sur le sol.
- Assurez-vous que les protections de l'arbre de PDF ne se détachent pas.
- Maintenez toutes les pièces de la machine en bon état de marche et toutes les fixations bien serrées.
- Remplacez tous les autocollants usés, endommagés ou manquants.

Nettoyage et inspection

Périodicité des entretiens: Après chaque utilisation

Levez les tabliers de coupe et lavez-les soigneusement.

Points d'attache

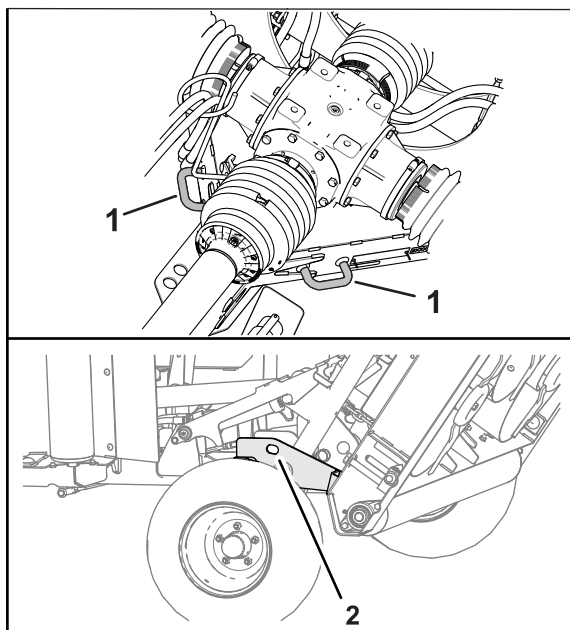


Figure 44

g303129

1. Point d'attache avant 2. Point d'attache avant (côtés gauche et droit)

- Procédez avec prudence pour charger la machine sur une remorque ou un camion, ainsi que pour la décharger.
- Utilisez des rampes d'une seule pièce pour charger la machine sur une remorque ou un véhicule.

Voir le *Manuel de l'utilisateur* du châssis de remorquage et du véhicule tracteur pour savoir où se trouvent les points d'attache de la machine.

1. Conduisez le véhicule tracteur sur la rampe.
2. Coupez le moteur, enlevez la clé et serrez le frein de stationnement.
3. Abaissez le cric.
4. Arrimez la machine près des roues à l'aide de sangles, de chaînes ou de câbles.

Remarque: Reportez-vous à la réglementation locale concernant les exigences en matière d'arrimage.

5. Fixez des cales au niveau des roues de la machine sur le plateau de la remorque ou du camion.
6. Assurez-vous que l'arbre de transmission de la PDF est accouplé à un véhicule tracteur ou fixé à la barre de remorquage de la tondeuse.

Transport de la machine

Important: Levez et verrouillez les tabliers avant de charger la tondeuse sur la remorque ou de la décharger.

Entretien

▲ PRUDENCE

Si vous laissez la clé dans le commutateur d'allumage, quelqu'un pourrait mettre le moteur en marche accidentellement et vous blesser gravement, ainsi que toute personne à proximité.

Avant tout entretien, retirez la clé du commutateur d'allumage.

▲ ATTENTION

Si les tabliers de coupe sont levés mais pas verrouillés, ils peuvent s'abaisser soudainement et vous blesser gravement ou blesser des personnes à proximité.

Levez complètement les tabliers de coupe et vérifiez que les goupilles de tous les bras de levage s'enclenchent dans les verrous.

Programme d'entretien recommandé

Périodicité d'entretien	Procédure d'entretien
Après les 50 premières heures de fonctionnement	<ul style="list-style-type: none">• Vidangez le lubrifiant du boîtier d'engrenages central.• Vidangez le lubrifiant du boîtier d'engrenages central.• Contrôlez les courroies de la tondeuse.
À chaque utilisation ou une fois par jour	<ul style="list-style-type: none">• Contrôle de la pression des pneus.• Contrôle des protections des arbres de PDF et de transmission.• Graissez le joint homocinétique de l'arbre de transmission de la PDF.• Contrôlez les lames de la tondeuse.
Après chaque utilisation	<ul style="list-style-type: none">• Nettoyez et inspectez la tondeuse.
Toutes les 50 heures	<ul style="list-style-type: none">• Graissez les joints de l'arbre de transmission télescopique.• Graissez les cardans de l'arbre de transmission.• Graissez les joints coulissants de la protection de l'arbre de transmission.• Graissez les bras de levage, les vérins hydrauliques, les verrous et les amortisseurs (graissez aussi immédiatement la machine après chaque lavage).• Graissez les axes.• Graissez le tendeur de courroie.• Graissez les rouleaux de tablier (graissez aussi immédiatement la machine après chaque lavage).• Contrôlez le niveau de liquide du boîtier d'engrenages.
Toutes les 500 heures	<ul style="list-style-type: none">• Examinez le boîtier d'engrenages et les roulements d'axes.
Avant le remisage	<ul style="list-style-type: none">• Effectuez toutes les procédures d'entretien des 50 heures.• Éliminez tous les débris.• Examinez les roulements des rouleaux.• Repeignez les surfaces écaillées.
Une fois par an	<ul style="list-style-type: none">• Vidangez le lubrifiant du boîtier d'engrenages central.• Vidangez le lubrifiant du boîtier d'engrenages central.• Vérifiez l'usure des cannelures de l'arbre de PDF.• Vérifiez l'usure de la barre de remorquage

Levage de la tondeuse

1. Levez la tondeuse au niveau des demi-essieux, comme montré à la [Figure 45](#).

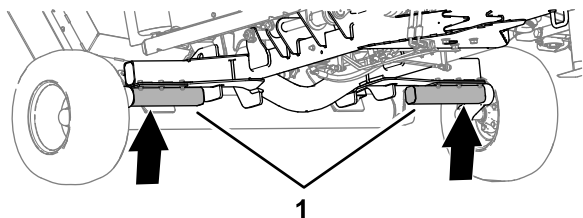


Figure 45

g264176

1. Demi-essieux

2. Utilisez des chandelles pour soutenir la tondeuse.

Accès aux tabliers de coupe

Dépose des capots des tabliers de coupe

1. Débloquez les 3 verrous qui fixent le capot du tablier de coupe ([Figure 46](#)).

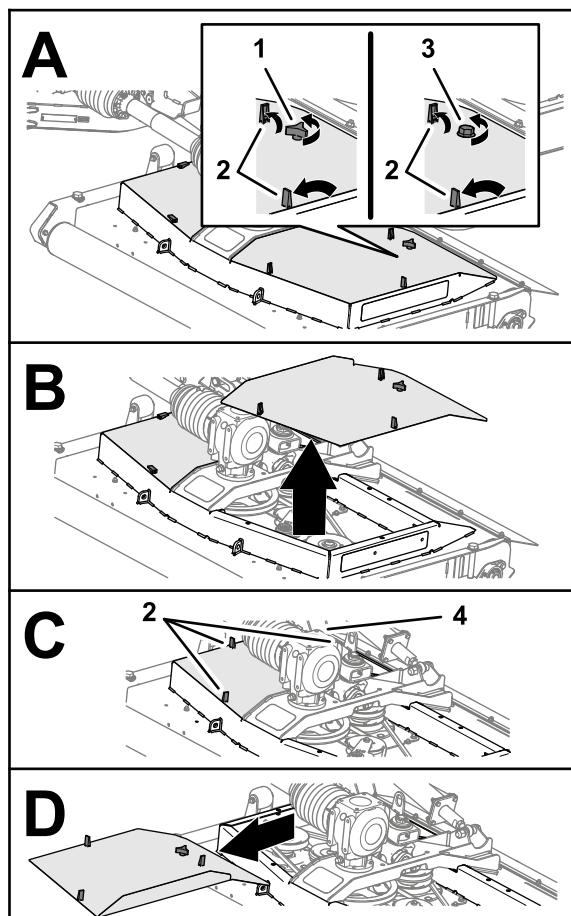


Figure 46

g251061

- | | |
|---|---|
| 1. Bouton (capot de tablier – tondeuses non CE) | 3. Boulon (capot de tablier – tondeuses CE) |
| 2. Verrou (capot de tablier de coupe) | 4. Bouton (tondeuses non CE) ou boulon (tondeuses CE) |

2. Desserrez le bouton ou le boulon (tablier de coupe CE) qui fixe le capot au tablier de coupe ([Figure 46](#)).
3. Levez et déposez le capot du tablier.
4. Répétez les opérations 1 et 2 pour l'autre capot ([Figure 46](#)).

Pose des capots des tabliers de coupe

1. Alignez les verrous du capot et les trous du tablier de coupe (Figure 47).

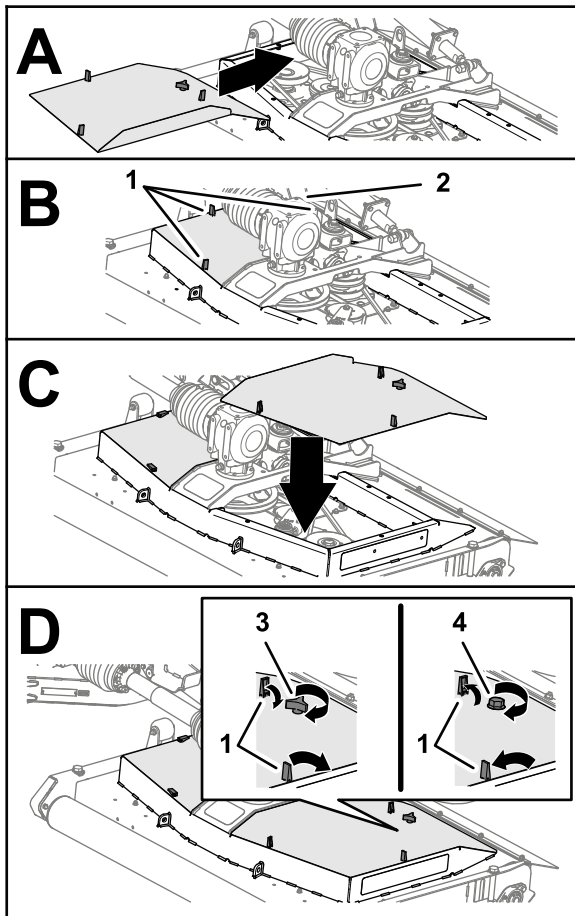


Figure 47

- | | |
|---|---|
| 1. Verrou (capot de tablier de coupe) | 3. Bouton (capot de tablier – tondeuses non CE) |
| 2. Bouton (tondeuses non CE) ou boulon (tondeuses CE) | 4. Boulon (capot de tablier – tondeuses CE) |

2. Montez le capot sur le tablier de coupe (Figure 47).
3. Fixez le capot (Figure 47) comme suit :
 - **Tondeuses non CE** : vissez et serrez le bouton à travers le capot et dans le tablier de coupe.
 - **Tondeuses CE** : vissez et serrez le boulon dans le tablier de coupe.
4. Fixez les 3 verrous du capot au tablier de coupe (Figure 47).
5. Répétez les opérations 1 à 4 pour les autres capots que vous avez déposés (Figure 47).

Graissage

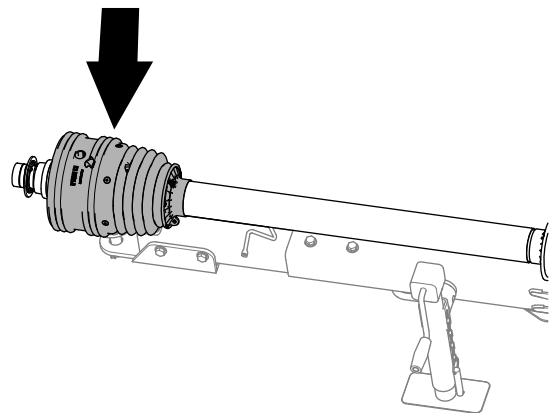
Spécifications de la graisse

Graisse au lithium n° 2

Graissage du joint homocinétique de l'arbre de PDF

Périodicité des entretiens: À chaque utilisation ou une fois par jour

Appliquez la graisse spécifiée sur les 3 graisseurs à l'extrémité avant de l'arbre de transmission de la PDF (Figure 48).



g255325

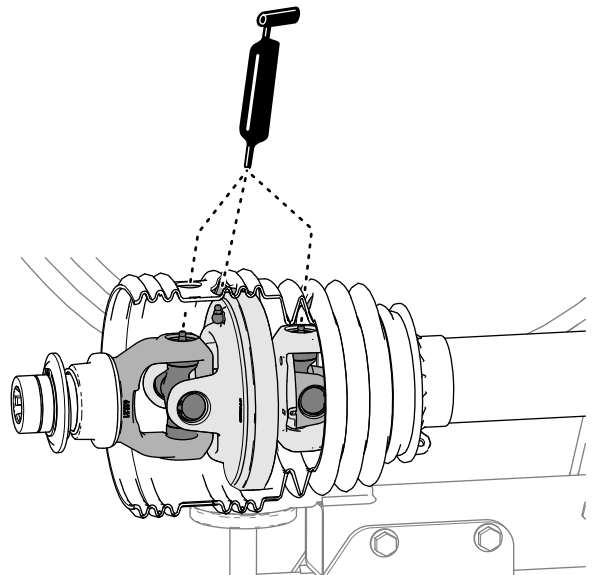


Figure 48

Graissage des joints de l'arbre de transmission télescopique

Périodicité des entretiens: Toutes les 50 heures

1. Déployez partiellement l'arbre de transmission de la PDF pour accéder au graisseur situé près du centre de la protection intérieure de l'arbre (Figure 49).

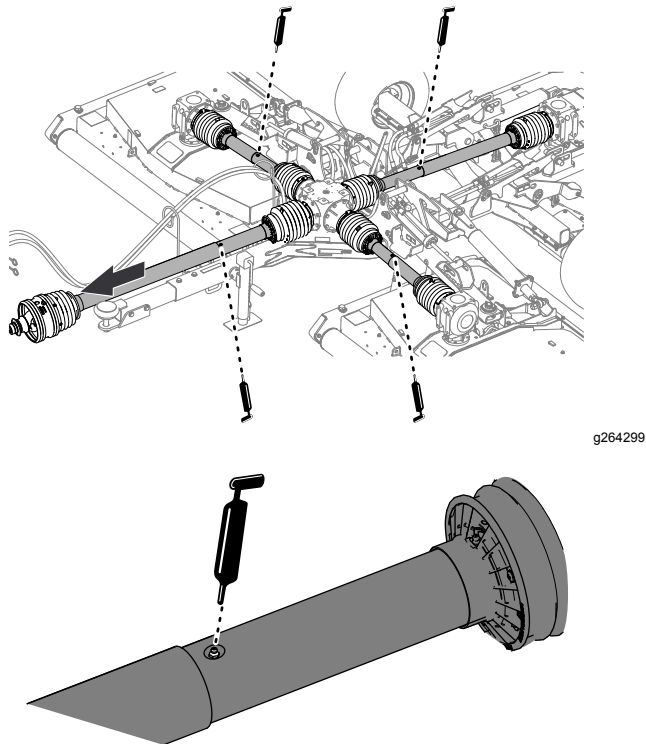


Figure 49

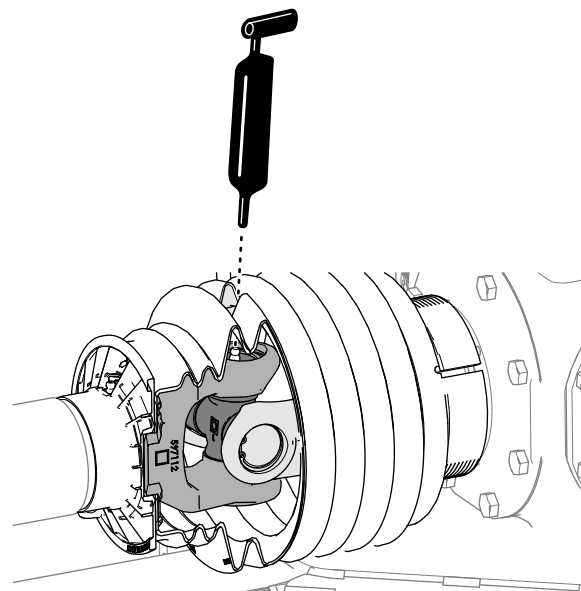
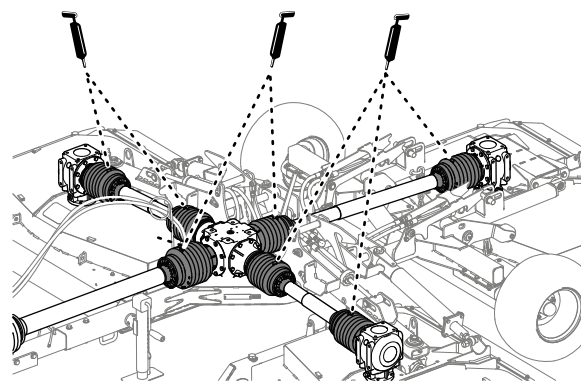


Figure 50

2. Appliquez de la graisse sur les 4 graisseurs des joints de l'arbre de transmission télescopique, comme montré à la Figure 49.

Graissage des cardans de l'arbre de transmission

Périodicité des entretiens: Toutes les 50 heures

Appliquez la graisse spécifiée sur les 7 graisseurs des cardans de l'arbre de transmission, comme montré à la Figure 50.

Graissage des joints coulissants de la protection de l'arbre de transmission

Périodicité des entretiens: Toutes les 50 heures

Appliquez la graisse spécifiée sur les 6 graisseurs des joints coulissants de la protection de l'arbre de transmission, comme montré à la [Figure 51](#).

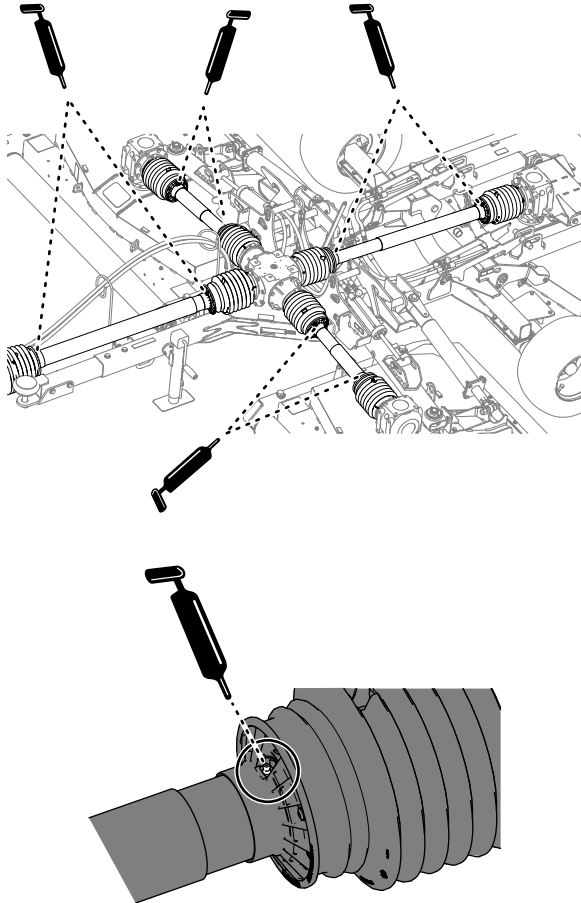


Figure 51

Graissage des bras de levage, des vérins hydrauliques, des verrous et des amortisseurs

Périodicité des entretiens: Toutes les 50 heures
(graissez aussi immédiatement la machine après chaque lavage).

- Appliquez la graisse spécifiée sur les bras de levage, les vérins hydrauliques et les amortisseurs des tabliers de coupe gauche et droit ([Figure 52](#)).

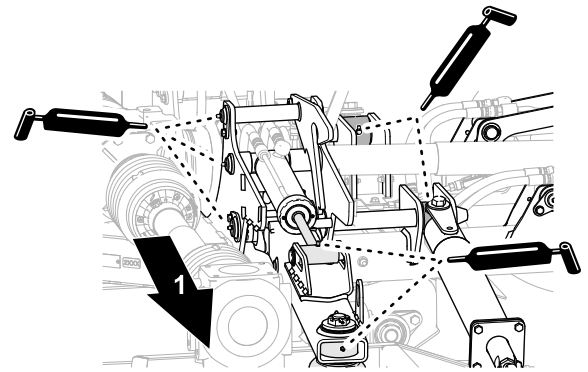


Figure 52

Tablier de coupe gauche ou droit

1. Extérieur

- Appliquez de la graisse sur les bras de levage, les vérins hydrauliques et les amortisseurs du tablier de coupe central ([Figure 53](#)).

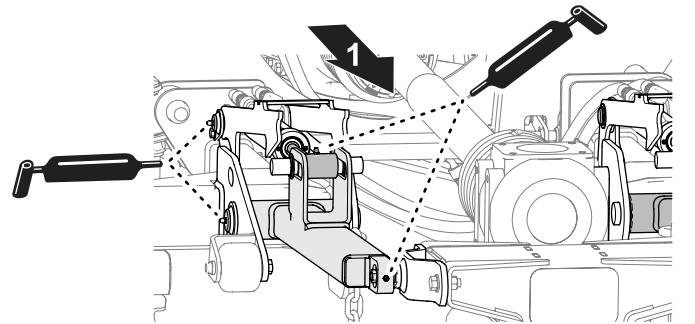


Figure 53

Tablier de coupe central

1. Arrière de la tondeuse

Graissage des axes

Périodicité des entretiens: Toutes les 50 heures

Appliquez la graisse spécifiée sur le graisseur au niveau des 3 axes de chaque tablier de coupe ([Figure 54](#)).

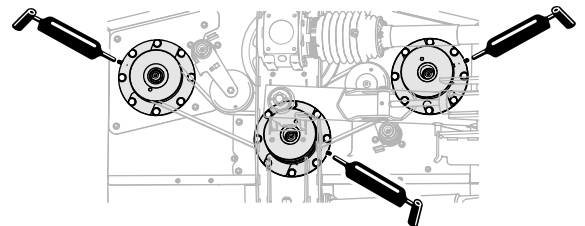


Figure 54

Tablier gauche montré – Tabliers droit et central similaires

Graissage des tendeurs de courroie

Périodicité des entretiens: Toutes les 50 heures

Appliquez la graisse spécifiée sur les graisseurs au niveau des 2 tendeurs de courroie de chaque tablier de coupe.

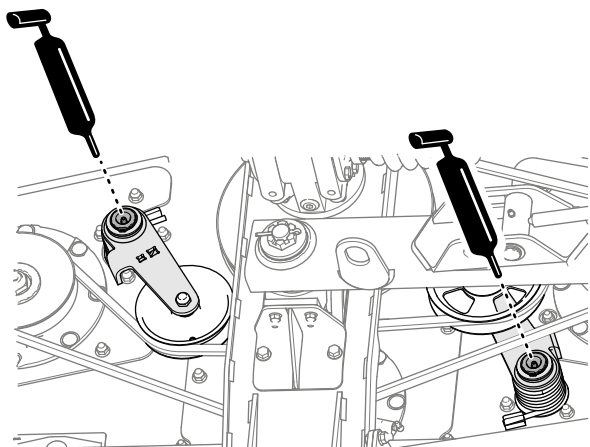


Figure 55

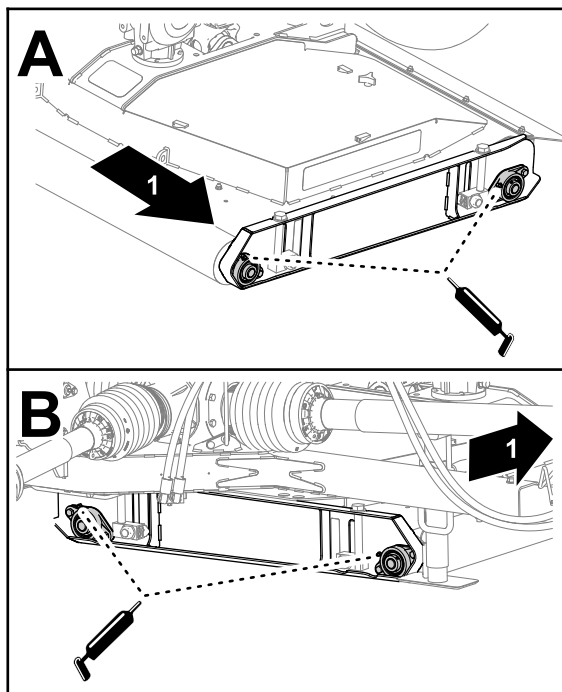


Figure 56

1. Côté gauche de la machine
2. Graissez les roulements des rouleaux sur le côté droit du tablier (Figure 56).
3. Répétez les opérations 1 et 2 pour les rouleaux des autres tabliers.

Graissage des rouleaux de tablier

Périodicité des entretiens: Toutes les 50 heures (graissez aussi immédiatement la machine après chaque lavage).

1. Appliquez la graisse spécifiée sur les roulements des rouleaux du tablier, sur le côté gauche du tablier (Figure 56).

Entretien des boîtiers d'engrenages

Matériel fourni par le client : produit d'étanchéité au PTFE pour filetage et petite pompe à main.

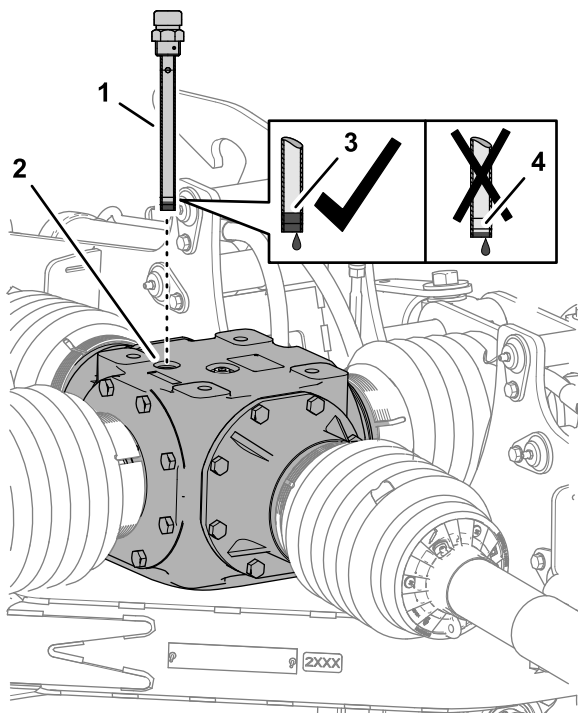
Spécifications du liquide du boîtier d'engrenages

- Liquide pour tracteur Toro Premium
- Liquide hydraulique pour tracteur Mobilfluid™ 424

Contrôle du niveau de liquide du boîtier d'engrenages

Périodicité des entretiens: Toutes les 50 heures

1. Retirez la jauge de l'orifice au sommet du boîtier d'engrenages central (Figure 57 ou Figure 58).

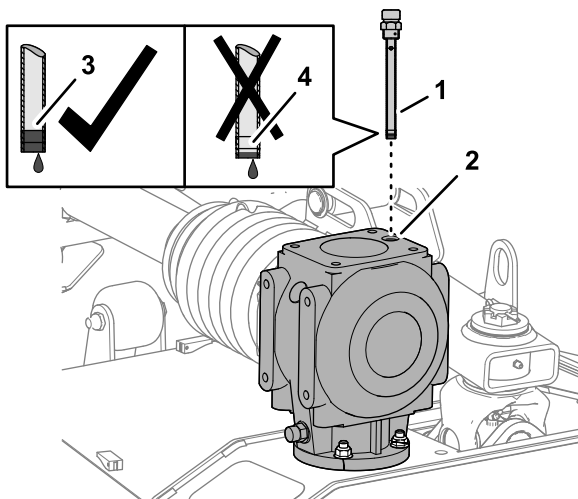


g255251

Figure 57

Boîtier d'engrenages central

- | | |
|------------------------|-----------------------------|
| 1. Jauge de niveau | 3. Repère de niveau maximum |
| 2. Orifice de la jauge | 4. Repère de niveau minimum |



g255263

Figure 58

Boîtier d'engrenages du tablier

- | | |
|------------------------|-----------------------------|
| 1. Jauge de niveau | 3. Repère de niveau maximum |
| 2. Orifice de la jauge | 4. Repère de niveau minimum |

- Vérifiez le niveau de liquide indiqué sur la jauge (Figure 57 ou Figure 58).

Le niveau doit se situer entre les repères maximum et minimum sur la jauge.

Remarque: Faites l'appoint de lubrifiant au besoin pour amener le niveau entre les repères maximum et minimum; voir [Remplissage du boîtier d'engrenages central \(page 35\)](#) ou [Remplissage du boîtier d'engrenages du tablier de coupe \(page 36\)](#).

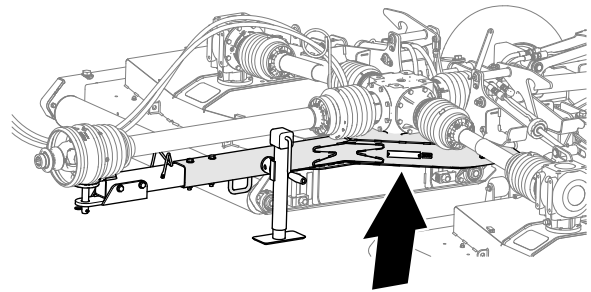
- Nettoyez les filetages de la jauge et du bouchon de remplissage, puis enduisez-les de produit d'étanchéité pour filetage au PTFE.
- Revissez et serrez la jauge dans l'orifice de remplissage (Figure 57 ou Figure 58).
- Répétez les opérations 1 à 4 pour les boîtiers d'engrenages des tabliers.

Vidange du lubrifiant du boîtier d'engrenages central

Périodicité des entretiens: Après les 50 premières heures de fonctionnement

Une fois par an

Vidange du boîtier d'engrenages central



g255203

Figure 59

Emplacement de la vidange du boîtier d'engrenages central

- En vous servant du trou d'accès sur la plaque de cadre inférieure de la tondeuse, placez un bac de vidange sous le trou (Figure 60).

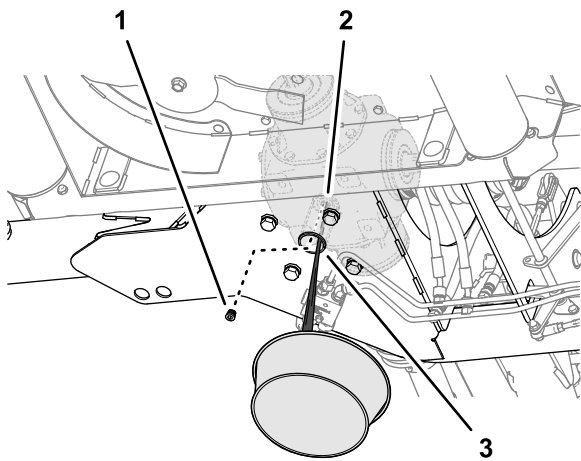


Figure 60

g255204

1. Bouchon de vidange creux
2. Orifice de vidange (boîtier d'engrenages central)
3. Trou d'accès (plaque de cadre inférieure – tondeuse)

2. Déposez le bouchon de vidange creux de l'orifice de vidange sur le boîtier d'engrenages central et vidangez tout le lubrifiant (Figure 60).
3. Nettoyez le filetage du bouchon de vidange, puis enduisez-le de produit d'étanchéité pour filetage au PTFE.
4. Remettez et serrez le bouchon de vidange dans l'orifice de vidange.

Remplissage du boîtier d'engrenages central

Capacité du boîtier d'engrenages central : 2 484 ml (84 oz liq.)

1. Retirez la jauge de l'orifice au sommet du boîtier d'engrenages central et essuyez-la (Figure 61).

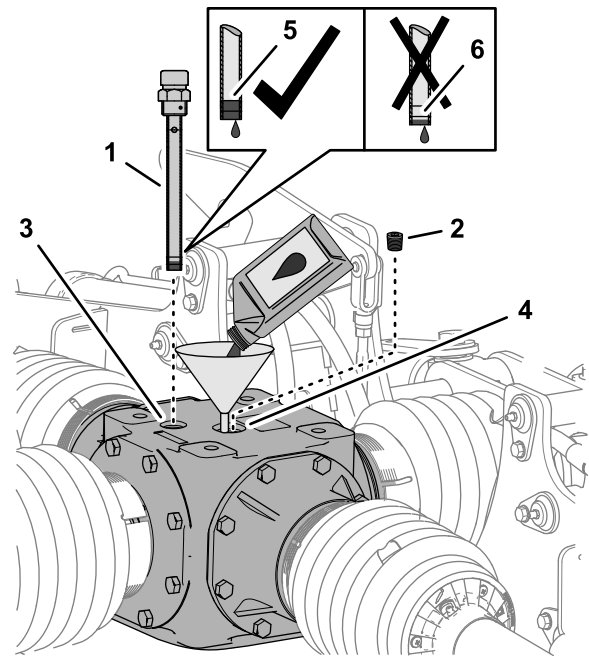


Figure 61

g255252

Boîtier d'engrenages central

1. Jauge de niveau
2. Bouchon de remplissage
3. Orifice de la jauge
4. Orifice de remplissage
5. Repère de niveau maximum
6. Repère de niveau minimum

2. Retirez le bouchon de remplissage de l'orifice de remplissage en haut du boîtier d'engrenages (Figure 61).
3. Versez 2 484 ml (94 oz liq.) du lubrifiant pour engrenages spécifié dans l'orifice de remplissage (Figure 61).
4. Vissez la jauge dans l'orifice, ressortez-la et vérifiez le niveau de lubrifiant (Figure 61).

Le niveau doit se situer entre les repères maximum et minimum sur la jauge.

Remarque: Faites l'appoint de lubrifiant au besoin pour amener le niveau entre les repères maximum et minimum.

5. Nettoyez les filetages de la jauge et du bouchon de remplissage, puis enduisez-les de produit d'étanchéité pour filetage au PTFE.
6. Revissez et serrez la jauge dans l'orifice de remplissage (Figure 61).
7. Revissez et serrez le bouchon de remplissage dans l'orifice de remplissage (Figure 61).

Vidange du lubrifiant des boîtiers d'engrenages des tabliers de coupe

Périodicité des entretiens: Après les 50 premières heures de fonctionnement

Une fois par an

Vidange du boîtier d'engrenages du tablier de coupe

1. Retirez la jauge au sommet du boîtier d'engrenages (Figure 62).

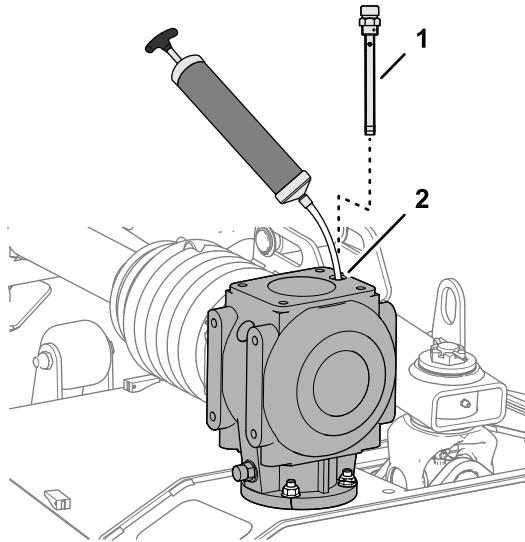


Figure 62

g255295

1. Jauge de niveau
2. Orifice de la jauge

2. Vidangez le liquide du boîtier d'engrenages en insérant une seringue à huile dans l'orifice de la jauge (Figure 62).
3. Répétez les opérations 1 et 2 pour les autres boîtiers d'engrenages.

Remplissage du boîtier d'engrenages du tablier de coupe

Capacité du boîtier d'engrenages du tablier :
1 064 ml (36 oz liq.)

1. Versez 1 064 ml (36 oz liq.) du lubrifiant pour engrenages spécifié dans le boîtier d'engrenages par l'orifice de la jauge (Figure 63).

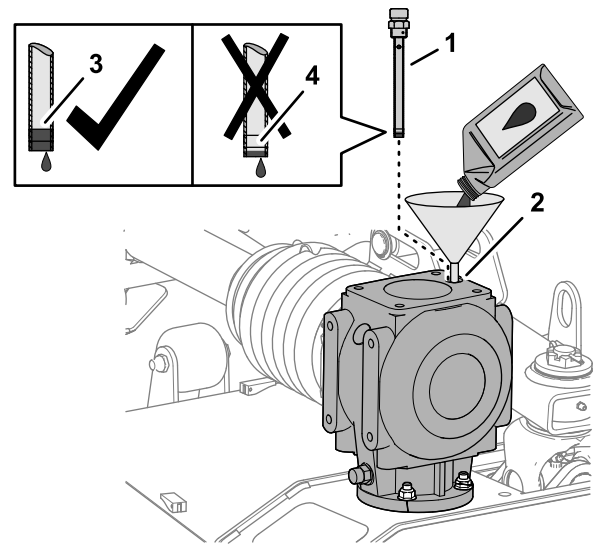


Figure 63

g255294

1. Jauge de niveau
2. Orifice de la jauge
3. Repère de niveau maximum
4. Repère de niveau minimum

2. Vissez la jauge dans l'orifice, ressortez-la et vérifiez le niveau de lubrifiant (Figure 63).

Le niveau doit se situer entre les repères maximum et minimum sur la jauge.

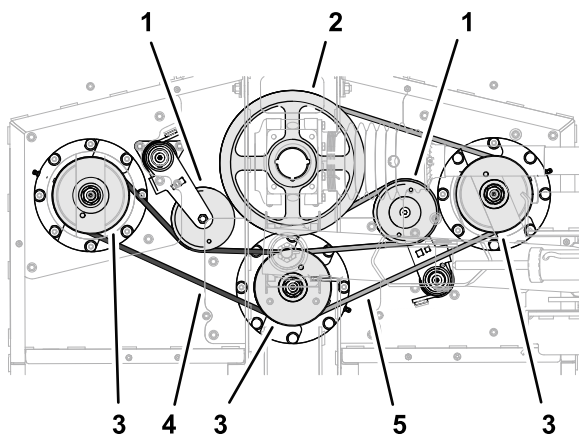
Remarque: Faites l'appoint de lubrifiant au besoin pour amener le niveau entre les repères maximum et minimum.

3. Nettoyez le filetage de la jauge et appliquez dessus du produit d'étanchéité pour filetage au PTFE.
4. Revissez et serrez la jauge dans l'orifice de remplissage (Figure 63).
5. Répétez les opérations 1 à 4 pour le boîtier d'engrenages des autres tabliers de coupe.

Contrôle des courroies de la tondeuse

Périodicité des entretiens: Après les 50 premières heures de fonctionnement

Les courroies d'entraînement des lames sont tendues par les poulies de tension à ressort et sont très résistantes. Elles commencent toutefois à s'user après de longues heures d'utilisation. Les courroies peuvent montrer les signes d'usure suivants : grincement pendant la rotation, glissement des lames pendant la tonte, bords effilochés, traces de brûlures et fissures, et mauvaise qualité de coupe. Remplacez les courroies si vous constatez ce genre de problème.



g251058

Figure 64

Courroies du tablier gauche représentées – Courroies droite et centrale similaires

- | | |
|---|-----------------------------|
| 1. Poulies de tendeur | 4. Petite courroie (gauche) |
| 2. Poulies d'entraînement | 5. Grande courroie (droite) |
| 3. Poulies d'axe (gauche, centrale et droite) | |

1. Déposez les capots du tablier de coupe; voir [Dépose des capots des tabliers de coupe \(page 29\)](#).

2. Vérifiez que les courroies (la petite et la grande) ne sont pas endommagées ou excessivement usées.

Remplacez les courroies endommagées ou usées; voir [Remplacement des courroies des tabliers de coupe \(page 37\)](#).

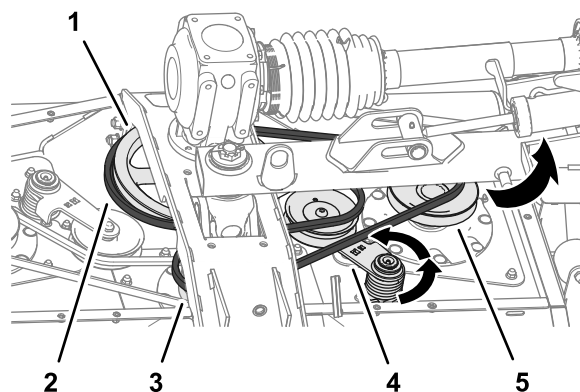
3. Reposez les capots du tablier de coupe; voir [Pose des capots des tabliers de coupe \(page 30\)](#).

Remplacement des courroies des tabliers de coupe

Remarque: Vous devez déposer la grande courroie pour remplacer la petite.

Dépose de la grande courroie

1. Déposez les protège-courroies; voir [Dépose des capots des tabliers de coupe \(page 29\)](#).
2. Au moyen d'une poignée articulée ou d'un outil similaire, faites tourner le tendeur de la grande courroie dans le sens antihoraire et déchaussez la courroie de la poulie de tendeur ([Figure 65](#)).



g255022

Figure 65

- | | |
|--------------------------|-----------------------|
| 1. Poulie d'entraînement | 4. Tendeur et poulie |
| 2. Grande courroie | 5. Poulie d'axe droit |
| 3. Poulie d'axe central | |

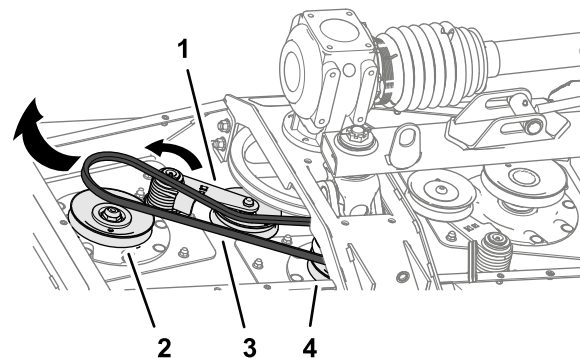
3. Déchaussez la grande courroie de la poulie d'entraînement, la poulie d'axe central et la poulie d'axe droit ([Figure 65](#)).

4. Déposez la courroie de la tondeuse.

Remarque: Il sera peut-être nécessaire de faire tourner la courroie pour la retirer de la poulie d'axe central.

Dépose de la petite courroie

1. Déposez les protège-courroies; voir [Dépose des capots des tabliers de coupe \(page 29\)](#).
2. Si la grande courroie est en place, déposez-la; voir [Dépose de la grande courroie \(page 37\)](#).
3. Au moyen d'une poignée articulée ou d'un outil similaire, faites tourner le tendeur de la petite courroie dans le sens antihoraire et déchaussez la courroie de la poulie de tendeur ([Figure 66](#)).



g255020

Figure 66

- | | |
|------------------------|-------------------------|
| 1. Tendeur et poulie | 3. Petite courroie |
| 2. Poulie d'axe gauche | 4. Poulie d'axe central |

4. Déchaussez la petite courroie de la poulie d'entraînement, la poulie d'axe central et la poulie d'axe droit.

- Déposez la courroie de la tondeuse.

Remarque: Il sera peut-être nécessaire de faire tourner la courroie pour la retirer de la poulie d'axe central.

Pose de la petite courroie

- Acheminez la petite courroie autour de la poulie d'axe gauche et dans la gorge inférieure de la poulie d'axe central (Figure 67).

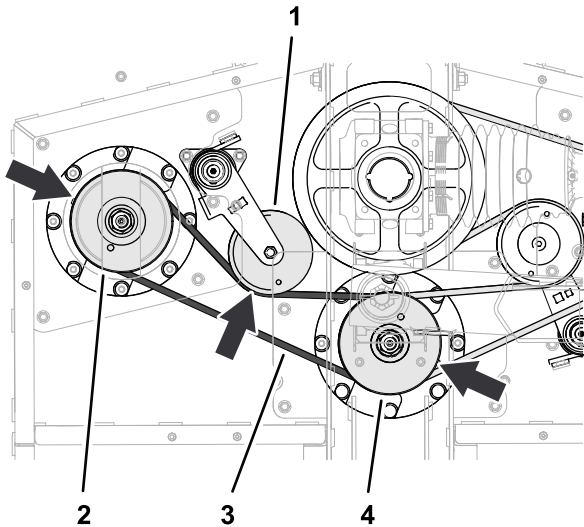


Figure 67

g255021

- | | |
|------------------------|-------------------------|
| 1. Tendeur et poulie | 3. Petite courroie |
| 2. Poulie d'axe gauche | 4. Poulie d'axe central |

- Au moyen d'une poignée articulée ou d'un outil similaire, faites tourner le tendeur dans le sens antihoraire et chaussez la courroie sur la poulie de tendeur (Figure 67).

Pose de la grande courroie

- Acheminez la grande courroie autour de la poulie d'entraînement, dans la gorge supérieure de la poulie d'axe central et autour de la poulie d'axe droit (Figure 68).

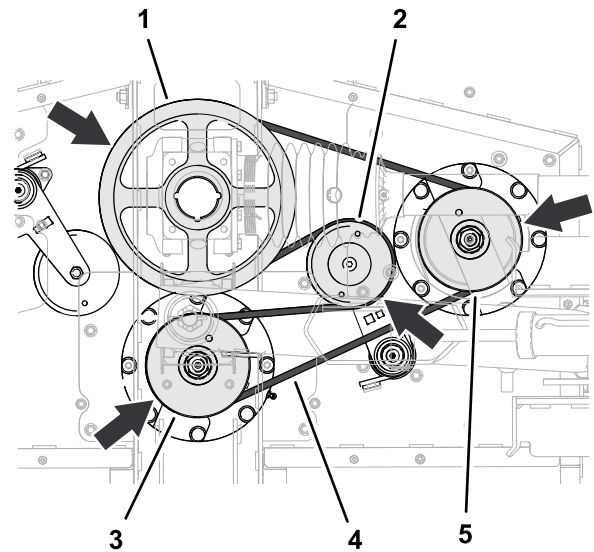


Figure 68

g255023

- | | |
|--------------------------|-----------------------|
| 1. Poulie d'entraînement | 4. Grande courroie |
| 2. Tendeur et poulie | 5. Poulie d'axe droit |
| 3. Poulie d'axe central | |

- Au moyen d'une poignée articulée ou d'un outil similaire, faites tourner le tendeur dans le sens antihoraire et chaussez la courroie sur la poulie de tendeur (Figure 68).
- Reposez les capots du tablier de coupe; voir [Pose des capots des tabliers de coupe \(page 30\)](#).

Entretien des lames

Utilisez des lames bien aiguisées durant toute la saison de tonte, pour obtenir une coupe nette sans arracher ni déchiqueter les brins d'herbe. L'herbe arrachée ou déchiquetée brunit sur les bords, sa croissance ralentit et elle devient plus sensible aux maladies.

Vérifiez chaque jour l'état, l'usure et l'affûtage des lames. Aiguiser les lames au besoin. Remplacez immédiatement les lames endommagées ou usées par des lames Toro d'origine.

⚠ DANGER

Les lames de la tondeuse sont très coupantes et peuvent vous blesser.

Portez des gants de cuir épais ou résistants aux coupures pour faire l'entretien des lames.

⚠ DANGER

Une lame usée ou endommagée peut se briser et projeter le morceau cassé dans votre direction ou celle d'autres personnes, et infliger des blessures graves ou mortelles.

- Contrôlez l'usure et l'état des lames régulièrement.
- Remplacez les lames usées ou endommagées.

Préparation à l'entretien des lames de la tondeuse

Remarque: La tondeuse doit être attelée au véhicule tracteur pour faire l'entretien des lames.

1. Désengagez la PDF, amenez la machine sur une surface plane et horizontale, et serrez le frein de stationnement.
2. Levez les tabliers de coupe et verrouillez-les en position, puis coupez le moteur et enlevez la clé (Figure 69).

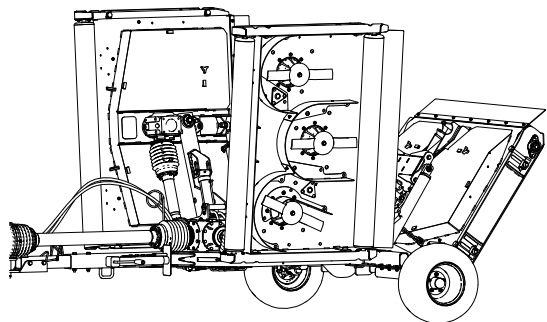


Figure 69

g255467

Détection des lames faussées

1. Orientez la lame comme montré à la Figure 70.

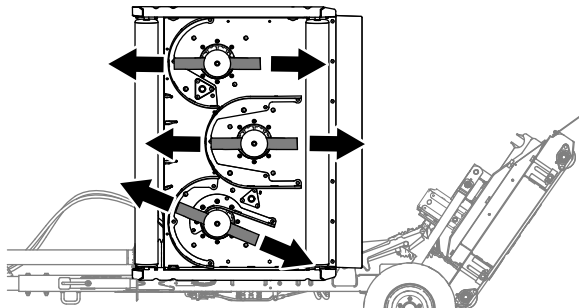


Figure 70

g256136

2. Nettoyez la surface inférieure du tablier de coupe adjacente au bord de coupe, à l'arrière de la lame (Figure 71).

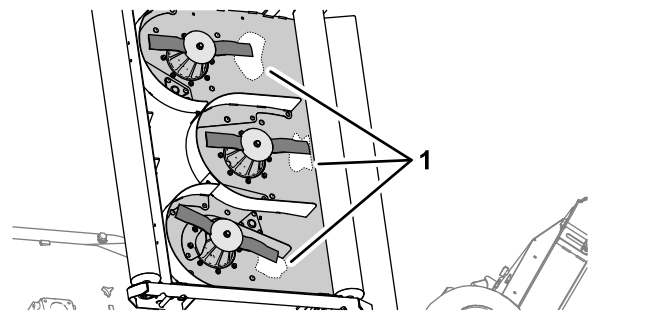


Figure 71

g255531

1. Surface propre (dessous du tablier de coupe)

3. À l'aide d'une équerre combinée, mesurez la distance entre la surface propre du tablier et la pointe de la lame (Figure 72).

Notez la mesure _____.

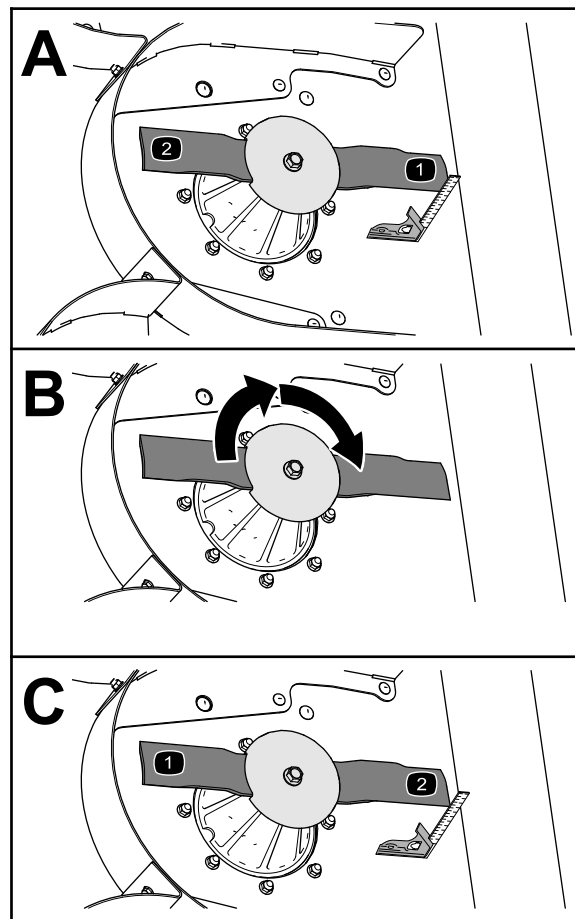


Figure 72

g255530

4. Tournez la lame à 180° (Figure 72).
5. Mesurez la distance entre la surface propre du tablier et la pointe de la lame (Figure 72).

Notez la mesure _____.

Si les mesures relevées aux opérations 4 et 6 diffèrent de plus de 3 mm (1/8 po), la lame est faussée et vous devez la remplacer; voir

Dépose des lames (page 40) et Pose des lames (page 42).

- Répétez les opérations 3 à 5 pour les autres lames du tablier de coupe, ou les opérations 1 à 6 pour les autres tabliers de coupe.

Contrôle des lames

Périodicité des entretiens: À chaque utilisation ou une fois par jour

- Examinez le tranchant des lames (Figure 73). Si les lames sont émoussées ou présentent des indentations, déposez-les et affûtez-les. Voir [Affûtage des lames \(page 41\)](#).
- Inspectez les lames, en particulier l'ailette (Figure 73). Remplacez immédiatement toute lame endommagée, usée ou qui présente une entaille (Figure 73).

⚠ DANGER

Si la lame est trop usée, une entaille se forme entre l'ailette et la partie plane. La lame peut finir par se briser et le morceau peut alors être projeté du dessous de la machine, vous blessant gravement ou toute personne à proximité.

- Contrôlez l'usure et l'état des lames régulièrement.
- N'essayez jamais de redresser une lame faussée ou de souder une lame brisée ou fendue.
- Remplacez les lames usées ou endommagées.

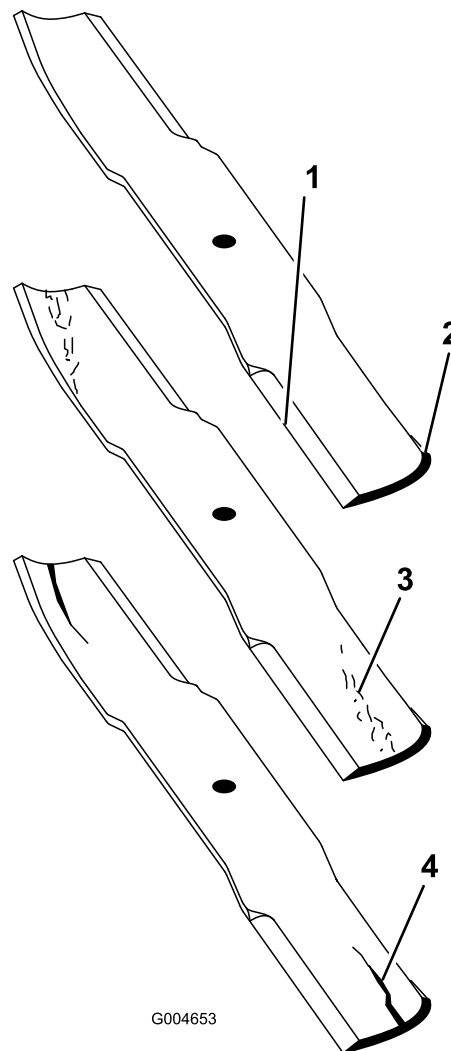


Figure 73

- | | |
|--------------|-----------------------------------|
| 1. Tranchant | 3. Usure/formation d'une entaille |
| 2. Ailette | 4. Fissure |

g004653

Dépose des lames

Remplacez les lames si elles ont heurté un obstacle, et si elles sont déséquilibrées ou faussées. Pour garantir un rendement optimal et la sécurité continue de la machine, utilisez toujours des lames Toro d'origine. Les lames d'autres constructeurs peuvent entraîner la non-conformité aux normes de sécurité.

⚠ ATTENTION

Le contact avec une lame tranchante peut causer des blessures graves.

Portez des gants ou enveloppez la lame d'un chiffon.

- Tenez la lame par son extrémité avec un chiffon ou un gant épais.

2. Tournez le boulon de la lame dans le sens horaire pour le déposer (Figure 74).

Important: Les boulons des lames sont filetés à gauche.

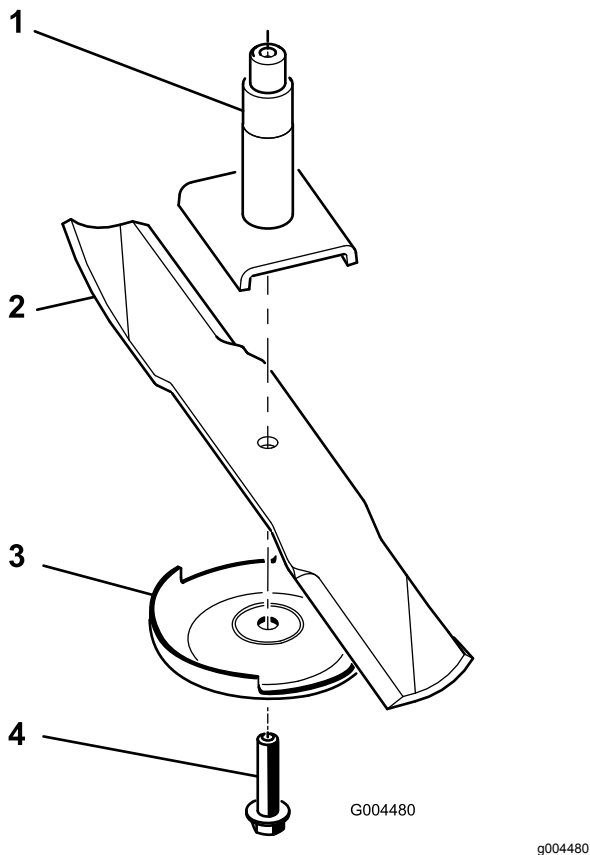


Figure 74

- | | |
|-----------------------|----------------------|
| 1. Axe | 3. Plaque anti-scalp |
| 2. Ailette de la lame | 4. Boulon de lame |

3. Déposez la plaque anti-scalp et la lame de l'axe de pivot (Figure 74).

Affûtage des lames

⚠ ATTENTION

Lors de l'affûtage, des morceaux de lame peuvent être projetés et causer des blessures graves.

Portez une protection oculaire adéquate pour affûter les lames.

1. Aiguissez le tranchant à chaque extrémité de la lame (Figure 75).

Remarque: Veillez à conserver l'angle de coupe d'origine. Limez la même quantité de métal sur chacun des deux tranchants pour ne pas déséquilibrer la lame.

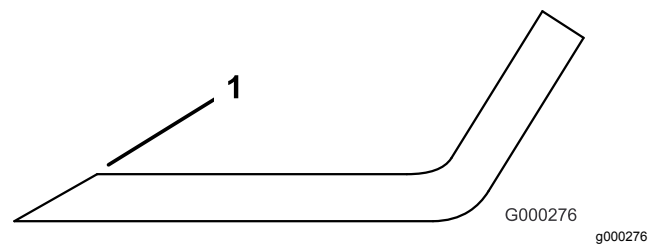


Figure 75

1. Aiguiser en conservant l'angle d'origine
2. Vérifiez l'équilibre de la lame en la plaçant sur un équilibreur (Figure 76).

Remarque: Si la lame reste horizontale, elle est équilibrée et peut être utilisée. Si la lame est déséquilibrée, limez un peu l'extrémité de l'ailette seulement (Figure 77). Répétez cette procédure jusqu'à ce que la lame soit équilibrée.

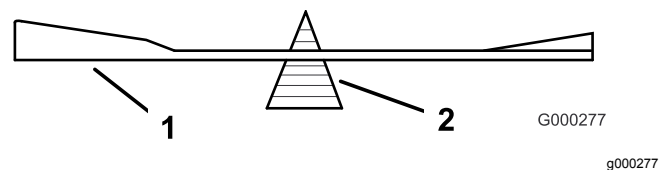


Figure 76

- | | |
|---------|----------------|
| 1. Lame | 2. Équilibreur |
|---------|----------------|

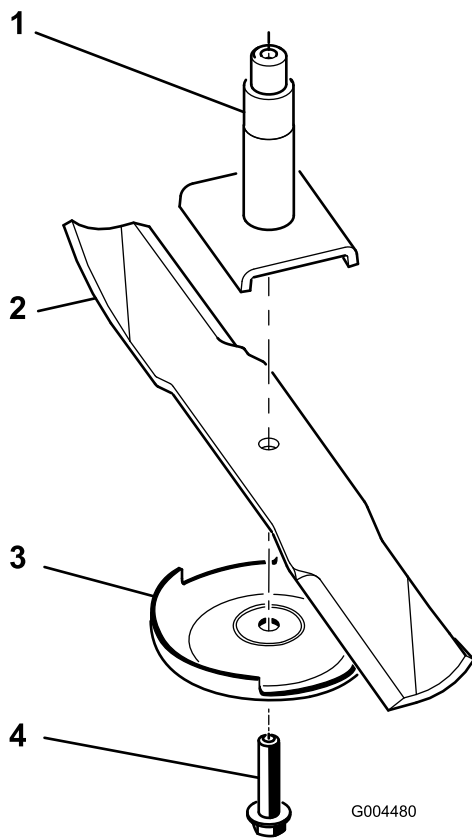


Figure 77

G004480

g004480

- | | |
|-----------------------|----------------------|
| 1. Axe | 3. Plaque anti-scalp |
| 2. Ailette de la lame | 4. Boulon de lame |

Pose des lames

- Placez la lame sur l'axe (Figure 77).
Important: Pour une coupe correcte, l'ailette de la lame doit être tournée vers le haut et dirigée vers l'intérieur du tablier de coupe.
- Montez la plaque anti-scalp et le boulon de lame (Figure 77).
Important: Les boulons des lames sont filetés à gauche.
- Serrez le boulon de la lame à un couple de 115 à 150 N·m (85 à 110 pi-lb).

Réglage de l'inclinaison du tablier de coupe

L'inclinaison du tablier de coupe est réglée en usine de sorte que l'arrière du tablier soit plus haut que l'avant.

Préparation du réglage de l'inclinaison du tablier de coupe

Matériel fourni par le client : une entretoise en bois de 51 mm (2 po).

- Pour chaque tablier de coupe dont vous réglez l'inclinaison, placez la lame centrale comme montré à la Figure 78.

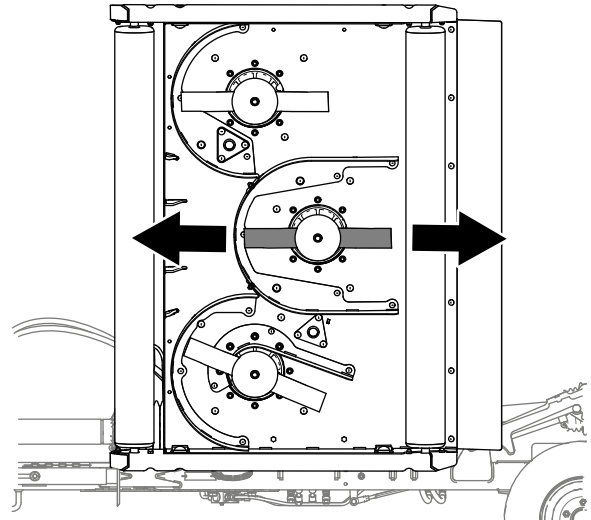


Figure 78

g255552

- Abaissez les tabliers de coupe au sol.

Mise à niveau du tablier de coupe

- Desserrez l'écrou qui fixe le bloc de réglage de hauteur de coupe (Figure 79).

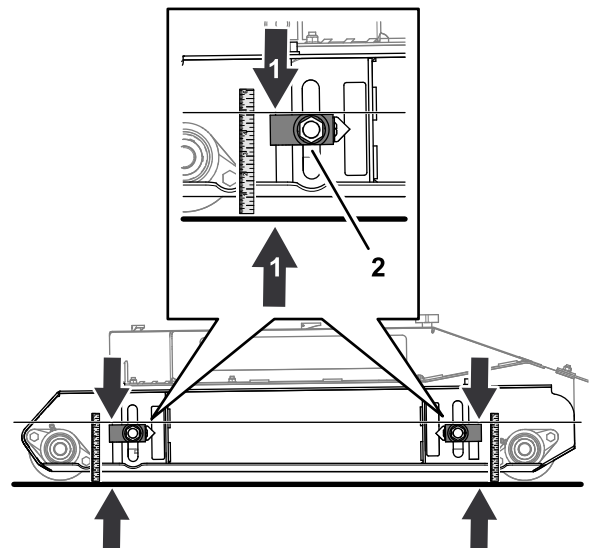


Figure 79

g256062

- Mesure de 124 mm (4 $\frac{7}{8}$ po)
- Montez ou descendez le dispositif de réglage de hauteur de coupe jusqu'à ce que le haut du bloc de réglage soit à 124 mm (4 $\frac{7}{8}$ po) du sol (Figure 79).

- Répétez les opérations 1 et 2 pour les autres dispositifs de réglage de hauteur de coupe.

Réglage de l'inclinaison du tablier de coupe

Matériel fourni par le client : une entretoise en bois de 51 mm (2 po)

- À l'arrière du tablier de coupe, soulevez le déflecteur arrière et placez l'entretoise en bois de 51 mm (2 po) entre l'extrémité arrière de la lame centrale et le sol (Figure 80).

Vous devriez sentir une légère résistance quand vous glissez l'entretoise entre la lame et le sol.

- Si le jeu est trop grand entre la lame et le sol, abaissez le tablier à l'aide des dispositifs de réglage de hauteur de coupe.
- Si vous n'arrivez pas à glisser l'entretoise en bois entre la lame et le sol, élevez le tablier à l'aide des 4 dispositifs de réglage de hauteur de coupe.

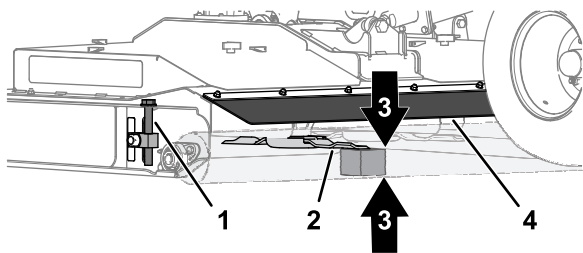


Figure 80

g256063

- | | |
|--|---------------------------------------|
| 1. Dispositif de réglage de hauteur de coupe | 3. Entretoise en bois de 51 mm (2 po) |
| 2. Lame centrale | 4. Déflecteur arrière |

- Mesurez la distance entre le haut du bloc de réglage et le sol (Figure 81).

Tournez le dispositif de réglage de hauteur de coupe jusqu'à obtention des résultats suivants :

- Le jeu entre le bloc de hauteur de coupe et le sol est identique aux 4 emplacements.
- L'entretoise en bois passe juste entre la lame centrale et le sol.

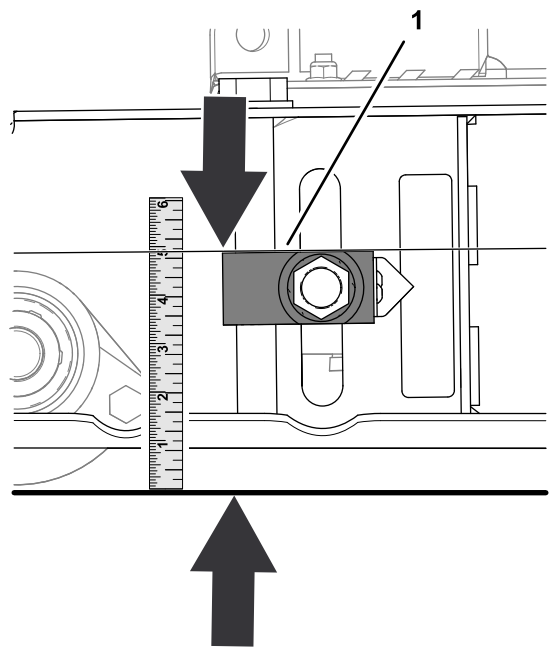


Figure 81

g256087

- Haut du dispositif de réglage de hauteur de coupe

- Desserrez les 2 vis à tête creuse qui fixent le pointeur au bloc de réglage de hauteur de coupe, alignez le pointeur sur le repère de 5 cm (2 po) sur l'autocollant, et serrez les vis (Figure 82).

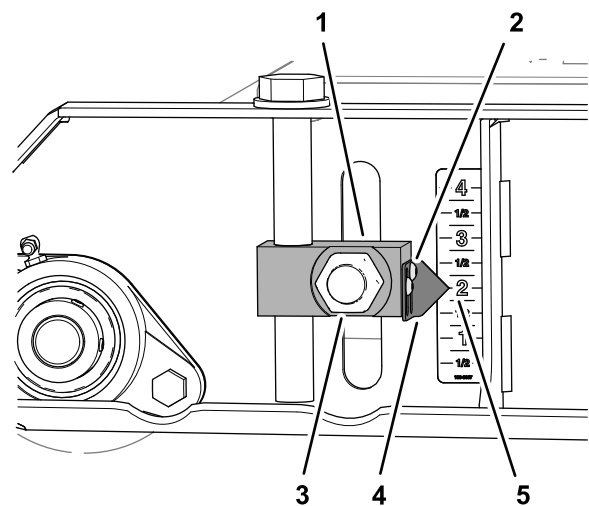


Figure 82

g256085

- | | |
|--|--|
| 1. Dispositif de réglage de hauteur de coupe | 4. Pointeur |
| 2. Vis à tête creuse | 5. Repère de 5 cm (2 po) (autocollant) |
| 3. Écrou | |

- Répétez l'opération 3 pour les autres dispositifs de réglage de hauteur de coupe.
- Sur le rouleau arrière, élevez les dispositifs de réglage de hauteur de coupe gauche et

droit jusqu'au repère de 5,7 cm (2¼ po) sur l'autocollant (Figure 83).

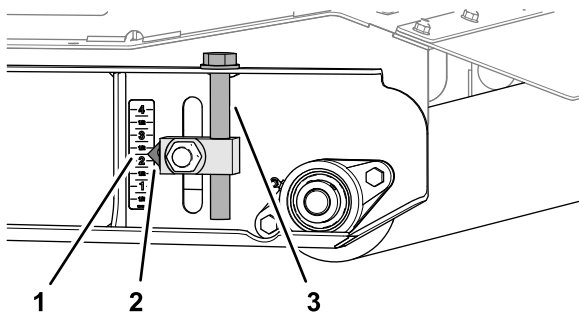


Figure 83

g256086

1. Repère de 5,7 cm (2¼ po) (autocollant)
2. Pointeur
3. Dispositif de réglage de hauteur de coupe (rouleau arrière)

6. Desserrez les vis à tête creuse qui fixent les 2 pointeurs au bloc de réglage de hauteur de coupe, alignez les pointeurs sur le repère de 5 cm (2 po) sur l'autocollant, et serrez les vis (Figure 84).

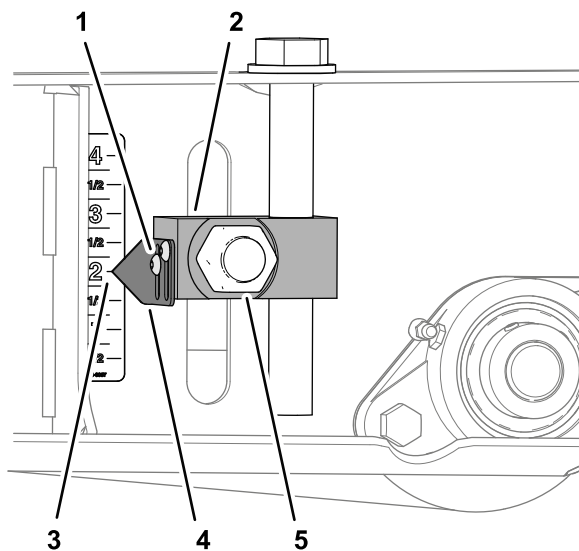


Figure 84

g256116

1. Vis à tête creuse
2. Dispositif de réglage de hauteur de coupe (rouleau arrière)
3. Repère de 5 cm (2 po) (autocollant)
4. Pointeur
5. Écrou

7. Serrez les 4 écrous qui fixent les 4 blocs de réglage de hauteur de coupe (Figure 82 et Figure 84) sur les rouleaux avant et arrière à un couple de 322 à 396 N·m (238 à 292 pi-lb).

Réglage des verrous du tablier de coupe arrière

Réglez les verrous du tablier de coupe arrière quand le tablier ne bloque pas correctement les goupilles de tablier (Figure 40).

1. Desserrez l'écrou de blocage (Figure 85).
2. Montez ou baissez le boulon pour corriger la position de blocage des goupilles par les verrous du tablier (Figure 85).

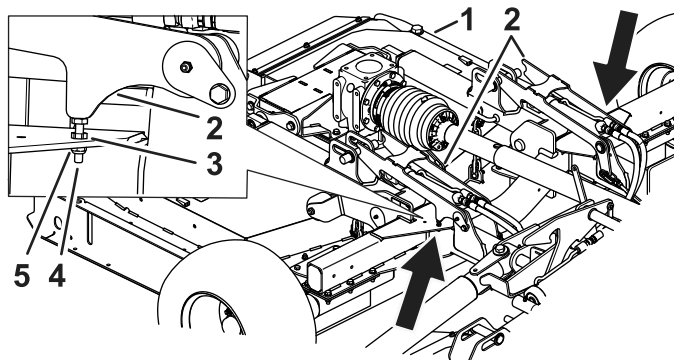


Figure 85

g302257

1. Verrous de tablier de coupe arrière
2. Verrous de tabliers
3. Écrou de blocage
4. Boulon de réglage
5. Écrou

3. Après avoir réglé le boulon, serrez l'écrou de blocage et l'écrou (Figure 85).

Remisage

Remisage de la machine

À la fin de la saison de tonte ou si la machine doit être remise pendant une durée prolongée, effectuez les entretiens préventifs suivants :

1. Garez la machine sur une surface plane et horizontale, serrez le frein de stationnement, coupez le moteur, enlevez la clé et attendez l'arrêt complet de toutes les pièces mobiles avant de quitter la machine.
2. Nettoyez les saletés ou la graisse qui ont pu s'accumuler sur la machine et les pièces mobiles.
3. Lubrifiez tous les graisseurs.
4. Retouchez les éraflures éventuelles sur les surfaces peintes.
5. Remplacez les autocollants manquants ou endommagés.
6. Dans la mesure du possible, remisez la tondeuse dans un bâtiment sec et sécurisé. Si vous n'avez pas la possibilité de remiser la machine à l'intérieur, recouvrez-la d'une housse ou d'une bâche robuste que vous fixerez solidement.

Déclaration de confidentialité EEE/R-U

Utilisation de vos données personnelles par Toro

La société The Toro Company (« Toro ») respecte votre vie privée. Lorsque vous achetez nos produits, nous pouvons recueillir certaines données personnelles vous concernant, soit directement soit par l'intermédiaire de votre société ou dépositaire Toro local(e). Toro utilise ces données pour s'acquitter d'obligations contractuelles, par exemple pour enregistrer votre garantie, traiter une réclamation au titre de la garantie ou vous contacter dans l'éventualité d'un rappel de produit, mais aussi à des fins commerciales légitimes, par exemple pour mesurer la satisfaction des clients, améliorer nos produits ou vous transmettre des données produit susceptibles de vous intéresser. Toro pourra partager les données personnelles que vous lui aurez communiquées avec ses filiales, dépositaires ou autres partenaires commerciaux dans le cadre de ces activités. Nous pouvons aussi être amenés à divulguer des données personnelles si la loi l'exige ou dans le cadre de la cession, de l'acquisition ou de la fusion d'une société. Nous ne vendrons jamais vos données personnelles à aucune autre société à des fins commerciales.

Conservation de vos données personnelles

Toro conservera vos données personnelles aussi longtemps que nécessaire pour répondre aux fins susmentionnées et conformément aux dispositions légales applicables. Pour plus d'information concernant les durées de conservation applicables, veuillez contacter legal@toro.com.

L'engagement de Toro en matière de sécurité

Vos données à caractère personnel peuvent être traitées aux États-Unis ou dans tout autre pays où la législation concernant la protection des données peut être moins rigoureuse que celle de votre propre pays de résidence. Chaque fois que nous transférerons vos données hors de votre pays de résidence, nous prendrons toutes les dispositions légales requises pour mettre en place toutes les garanties nécessaires visant à la protection et au traitement sécurisé de vos données.

Droits d'accès et de rectification

Vous pouvez être en droit de corriger ou de vérifier vos données personnelles, ou encore de vous opposer au traitement de vos données, ou d'en limiter la portée. Pour ce faire, veuillez nous contacter par courriel à legal@toro.com. Si vous avez la moindre inquiétude concernant la manière dont Toro a traité vos données, nous vous encourageons à nous en faire part directement. Veuillez noter que les résidents européens ont le droit de porter plainte auprès de leur Autorité de protection des données.

Proposition 65 de Californie – Information concernant cet avertissement

En quoi consiste cet avertissement?

Certains produits commercialisés présentent une étiquette d'avertissement semblable à ce qui suit :



AVERTISSEMENT : Cancer et troubles de la reproduction –
www.p65Warnings.ca.gov.

Qu'est-ce que la Proposition 65?

La Proposition 65 s'applique à toute société exerçant son activité en Californie, qui vend des produits en Californie ou qui fabrique des produits susceptibles d'être vendus ou importés en Californie. Elle stipule que le Gouverneur de Californie doit tenir et publier une liste des substances chimiques connues comme causant des cancers, malformations congénitales et/ou autres troubles de la reproduction. Cette liste, qui est mise à jour chaque année, comprend des centaines de substances chimiques présentes dans de nombreux objets du quotidien. La Proposition 65 a pour objet d'informer le public quant à l'exposition à ces substances chimiques.

La Proposition 65 n'interdit pas la vente de produits contenant ces substances chimiques, mais impose la présence d'avertissements sur tout produit concerné, sur son emballage ou sur la documentation fournie avec le produit. D'autre part, un avertissement de la Proposition 65 ne signifie pas qu'un produit est en infraction avec les normes ou exigences de sécurité du produit. D'ailleurs, le gouvernement californien a clairement indiqué qu'un avertissement de la Proposition 65 « n'est pas une décision réglementaire quant au caractère « sûr » ou « dangereux » d'un produit ». Bon nombre de ces substances chimiques sont utilisées dans des produits du quotidien depuis des années, sans aucun effet nocif documenté. Pour plus de renseignements, rendez-vous sur <https://oag.ca.gov/prop65/faqs-view-all>.

Un avertissement de la Proposition 65 signifie qu'une société a soit (1) évalué l'exposition et conclu qu'elle dépassait le « niveau ne posant aucun risque significatif »; soit (2) choisi d'émettre un avertissement simplement sur la base de sa compréhension quant à la présence d'une substance chimique de la liste, sans tenter d'en évaluer l'exposition.

Cette loi s'applique-t-elle partout?

Les avertissements de la Proposition 65 sont exigés uniquement en vertu de la loi californienne. Ces avertissements sont présents dans tout l'état de Californie, dans des environnements très variés, notamment mais pas uniquement les restaurants, magasins d'alimentations, hôtels, écoles et hôpitaux, et sur un vaste éventail de produits. En outre, certains détaillants en ligne et par correspondance fournissent des avertissements de la Proposition 65 sur leurs sites internet ou dans leurs catalogues.

Comment les avertissements de Californie se comparent-ils aux limites fédérales?

Les normes de la Proposition 65 sont souvent plus strictes que les normes fédérales et internationales. Diverses substances exigent un avertissement de la Proposition 65 à des niveaux bien inférieurs aux limites d'intervention fédérales. Par exemple, la norme de la Proposition 65 en matière d'avertissements pour le plomb se situe à 0,5 µg/jour, soit bien moins que les normes fédérales et internationales.

Pourquoi l'avertissement ne figure-t-il pas sur tous les produits semblables?

- Pour les produits commercialisés en Californie, l'étiquetage Proposition 65 est exigé, tandis qu'il ne l'est pas sur des produits similaires commercialisés ailleurs.
- Il se peut qu'une société impliquée dans un procès lié à la Proposition 65 et parvenant à un accord soit obligée d'utiliser les avertissements de la Proposition 65 pour ses produits, tandis que d'autres sociétés fabriquant des produits semblables peuvent ne pas être soumises à cette obligation.
- L'application de la Proposition 65 n'est pas uniforme.
- Certaines sociétés peuvent choisir de ne pas indiquer d'avertissements car elles considèrent qu'elles n'y sont pas obligées au titre de la Proposition 65; l'absence d'avertissements sur un produit ne signifie pas que le produit ne contient pas de substances de la liste à des niveaux semblables.

Pourquoi cet avertissement apparaît-il sur les produits Toro?

Toro a choisi de fournir aux consommateurs le plus d'information possible afin qu'ils puissent prendre des décisions éclairées quant aux produits qu'ils achètent et utilisent. Toro fournit des avertissements dans certains cas d'après ses connaissances quant à la présence de l'une ou plusieurs des substances chimiques de la liste, sans en évaluer le niveau d'exposition, car des exigences de limites ne sont pas fournies pour tous les produits chimiques de la liste. Bien que l'exposition avec les produits Toro puisse être négligeable ou parfaitement dans les limites « sans aucun risque significatif », par mesure de précaution, Toro a décidé de fournir les avertissements de la Proposition 65. De plus, en l'absence de ces avertissements, la société Toro pourrait être poursuivie en justice par l'État de Californie ou par des particuliers cherchant à faire appliquer la Proposition 65, et donc assujettie à d'importantes pénalités.



La garantie Toro

Garantie limitée de 2 ans ou 1 500 heures

Conditions et produits couverts

The Toro Company et sa filiale, Toro Warranty Company, en vertu de l'accord passé entre elles, certifient conjointement que votre produit commercial Toro (« Produit ») ne présente aucun défaut de matériau ni vice de fabrication pendant une période de deux ans ou 1 500 heures de service*, la première échéance prévalant. Cette garantie s'applique à tous les produits à l'exception des Aérateurs (veuillez-vous reporter aux déclarations de garantie séparées de ces produits). Dans l'éventualité d'un problème couvert par la garantie, nous nous engageons à réparer le Produit gratuitement, frais de diagnostic, pièces, main-d'œuvre et transport compris. La période de garantie commence à la date de réception du Produit par l'acheteur d'origine.

* Produit équipé d'un compteur horaire.

Comment faire intervenir la garantie

Il est de votre responsabilité de signaler le plus tôt possible à votre Distributeur de produits commerciaux ou au Dépositaire de produits commerciaux agréé qui vous a vendu le Produit, toute condition couverte par la garantie. Pour obtenir l'adresse d'un Distributeur de produits commerciaux ou d'un Dépositaire agréé, ou pour tout renseignement concernant vos droits et responsabilités vis à vis de la garantie, veuillez nous contacter à l'adresse suivante :

Toro Commercial Products Service Department
Toro Warranty Company
8111 Lyndale Avenue South
Bloomington, MN 55420-1196, États-Unis
+1-952-888-8801 ou +1-800-952-2740
Courriel : commercial.warranty@toro.com

Responsabilités du propriétaire

En tant que propriétaire du Produit, vous êtes responsable des entretiens et réglages mentionnés dans le *Manuel de l'utilisateur*. Les réparations du produit nécessaires parce que les entretiens et réglages exigés n'ont pas été effectués ne sont pas couvertes par cette garantie.

Ce que la garantie ne couvre pas

Les défaillances ou anomalies de fonctionnement survenant au cours de la période de garantie ne sont pas toutes dues à des défauts de matériaux ou des vices de fabrication. Cette garantie ne couvre pas :

- Les défaillances du Produit dues à l'utilisation de pièces qui ne sont pas d'origine ou au montage et à l'utilisation d'accessoires et produits ajoutés ou modifiés d'une autre marque.
- Les défaillances du Produit dues au non respect du programme d'entretien et/ou des réglages recommandés.
- Les défaillances du Produit dues à une utilisation abusive, négligente ou dangereuse.
- Les pièces sujettes à l'usure pendant l'utilisation qui ne sont pas défectueuses. Par exemple, les pièces consommées ou usées durant le fonctionnement normal du Produit, notamment mais pas exclusivement : plaquettes et garnitures de freins, garnitures d'embrayage, lames, cylindres, galets et roulements (étanches ou graissables), contre-lames, bougies, roues pivotantes et roulements, pneus, filtres, courroies, et certains composants des pulvérisateurs, notamment membranes, buses et clapets antiretour.
- Les pannes causées par une influence extérieure comprennent, sans y être limités, les conditions atmosphériques, les pratiques de remisage, la contamination, l'utilisation de carburants, liquides de refroidissement, lubrifiants, additifs, engrais, eau ou produits chimiques non agréés.
- Les défaillances ou mauvaises performances causées par l'utilisation de carburants (essence, carburant diesel ou biodiesel par exemple) non conformes à leurs normes industrielles respectives.
- Les bruits, vibrations, usure et détérioration normaux. L'usure normale comprend, mais pas exclusivement, les dommages des sièges dus à l'usure ou l'abrasion, l'usure des surfaces peintes, les autocollants ou vitres rayés.

Pays autres que les États-Unis et le Canada

Pour les produits Toro exportés des États-Unis ou du Canada, demandez à votre distributeur (dépositaire) Toro la police de garantie applicable dans votre pays, région ou état. Si, pour une raison quelconque, vous n'êtes pas satisfait des services de votre distributeur, ou si vous avez du mal à vous procurer des renseignements sur la garantie, contactez un centre de réparation Toro agréé.

Pièces

Les pièces à remplacer dans le cadre de l'entretien courant seront couvertes par la garantie jusqu'à la date du premier remplacement prévu. Les pièces remplacées au titre de cette garantie bénéficient de la durée de garantie du produit d'origine et deviennent la propriété de Toro. Toro se réserve le droit de prendre la décision finale concernant la réparation ou le remplacement de pièces ou ensembles existants. Toro se réserve le droit d'utiliser des pièces remises à neuf pour les réparations couvertes par la garantie.

Garantie de la batterie ion-lithium et à décharge profonde :

Les batteries ion-lithium et à décharge profonde disposent d'un nombre de kilowatt-heures spécifique à fournir au cours de leur vie. Les techniques d'utilisation, de recharge et d'entretien peuvent contribuer à augmenter ou réduire la vie totale des batteries. À mesure que les batteries de ce produit sont consommées, la proportion de travail utile qu'elles offrent entre chaque recharge diminue lentement jusqu'à leur épuisement complet. Le remplacement de batteries usées, suite à une consommation normale, est la responsabilité du propriétaire du produit. Remarque (batterie ion-lithium seulement) : au pro-rata après 2 ans. Voir la garantie de la batterie pour plus de renseignements.

Garantie à vie du vilebrequin (modèle ProStripe 02657 seulement)

Le modèle ProStripe, équipé en première monte d'un disque de friction et du débrayage de frein de lame avec protection de vilebrequin (ensemble débrayage de frein de lame [BBC] + disque de friction) Toro d'origine, et utilisé par le premier acheteur en conformité avec les procédures d'utilisation et d'entretien recommandées, bénéficie d'une garantie à vie contre la flexion du vilebrequin. Les machines équipées de rondelles de friction, du débrayage du frein de lame (BBC) et autres équipements de ce type ne sont pas couvertes par la garantie à vie du vilebrequin.

Entretien aux frais du propriétaire

La mise au point du moteur, le graissage, le nettoyage et le polissage, le remplacement des filtres, du liquide de refroidissement et les entretiens recommandés font partie des services normaux requis par les produits Toro qui sont aux frais du propriétaire.

Conditions générales

La réparation par un distributeur ou un dépositaire Toro agréé est le seul dédommagement auquel cette garantie donne droit.

The Toro Company et Toro Warranty Company déclinent toute responsabilité en cas de dommages accessoires, consécutifs ou indirects liés à l'utilisation des produits Toro couverts par cette garantie, notamment en ce qui concerne les coûts et dépenses encourus pour se procurer un équipement ou un service de substitution durant une période raisonnable pour cause de défaillance ou d'indisponibilité en attendant la réparation sous garantie. Il n'existe aucune autre garantie expresse, à part la garantie spéciale du système antipollution, le cas échéant. Toutes les garanties implicites relatives à la qualité marchande et à l'aptitude à l'emploi sont limitées à la durée de la garantie expresse.

L'exclusion de la garantie des dommages secondaires ou indirects, ou les restrictions concernant la durée de la garantie implicite, ne sont pas autorisées dans certains états et peuvent donc ne pas s'appliquer dans votre cas. Cette garantie vous accorde des droits spécifiques, auxquels peuvent s'ajouter d'autres droits qui varient selon les états.

Note concernant la garantie du système antipollution

Le système antipollution de votre Produit peut être couvert par une garantie séparée répondant aux exigences de l'agence américaine de défense de l'environnement (EPA) et/ou de la direction californienne des ressources atmosphériques (CARB). Les limitations d'heures susmentionnées ne s'appliquent pas à la garantie du système antipollution. Reportez-vous à la Déclaration de garantie de conformité à la réglementation antipollution fournie avec votre produit ou figurant dans la documentation du constructeur du moteur.