



Count on it.

Käyttöopas

122 cm:n, 132 cm:n ja 152 cm:n puhallin- ja vetosarja

**E-Z Vac™ -vakiokerääjä, paikallaan kääntyvä
ajoleikkuri**

Mallinro: 78401—Sarjanro: 400000000 tai suurempi

Mallinro: 78402—Sarjanro: 400000000 tai suurempi

Mallinro: 78403—Sarjanro: 400000000 tai suurempi

Mallinro: 78404—Sarjanro: 400000000 tai suurempi

Mallinro: 78405—Sarjanro: 400000000 tai suurempi

Mallinro: 78406—Sarjanro: 400000000 tai suurempi

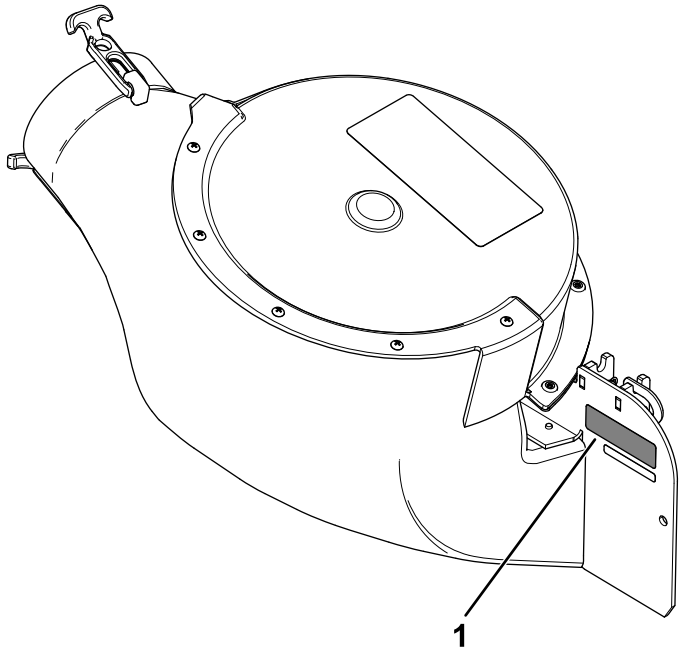


Johdanto

Lue nämä tiedot huolellisesti, jotta oppisit käyttämään ja huoltamaan laitetta asianmukaisesti sekä välttämään tapaturmia ja tuotevaurioita. Olet itse vastuussa tuotteen asianmukaisesta ja turvallisesta käytöstä.

Käy osoitteessa www.Toro.com, jos tarvitset tuoteturvallisuuteen ja käyttökoulutukseen liittyviä materiaaleja, tietoja lisävarusteista tai lähimmästä jälleenmyyjästä tai haluat rekisteröidä tuotteesi.

Aina kun tarvitset huoltoa, alkuperäisiä Toro-varaosia tai lisätietoja, ota yhteys valtuutettuun huoltoliikkeeseen tai Toron asiakaspalveluun. Ota tällöin tuotteen malli- ja sarjanumerot valmiiksi esiin. **Kuva 1** näyttää laitteen malli ja sarjanumeron sijainnin. Kirjoita numerot annettuun tilaan.



Kuva 1

g309299

1. Puhaltimen malli- ja sarjanumeron sijainti

Mallinro: _____
Sarjanro: _____

Tässä käyttöoppaassa esiintyvä varoitusmerkinä (**Kuva 2**) ilmaisee vaaratilannetta, josta saattaa olla seurauksena vakava tapaturma tai jopa kuolema, jos suositellut varotoimenpiteet laiminlyödään.



Kuva 2

Varoitusmerkinä

g000502

Tässä käyttöoppaassa käytetään kahta termiä tietojen korostamiseksi. **Tärkeää** kiinnittää huomiota mekaanisiin erikoistietoihin ja **Huomautus** korostaa erityishuomion ansaitsevia yleistietoja.

Sisältö

Turvaohjeet	3
Turva- ja ohjetarrat	3
Käyttöönotto	5
1 Koneen valmistelu	6
2 Vanhan hihnasuojuksen, kannattimen ja heittosuppilon irrotus	6
3 Puhaltimen hihnapyöräkoonpanon ja hihnasuojuksen kannattimen asennus	7
4 Levittimen asennus	10
5 Puhallinkoonpanon asennus	11
6 Puhaltimen hihnan ja puhaltimen hihnan suojuksen asennus	12

Turvaohjeet

Turva- ja ohjetarrat



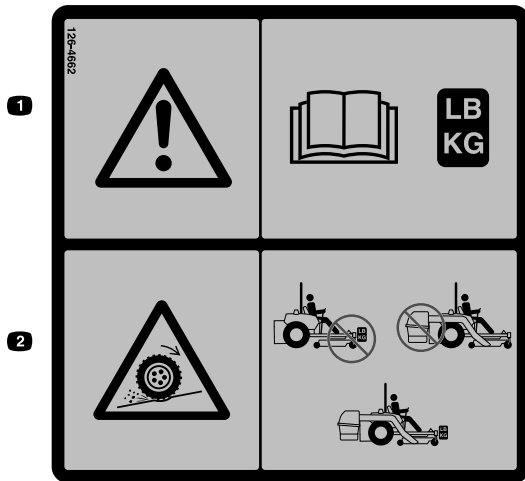
Turva- ja ohjetarrat on sijoitettu hyvin näkyville paikoille mahdollisten vaara-alueiden lähetyville. Korvaa vioittuneet tai kadonneet tarrat uusilla.

▲ **WARNING: Cancer and Reproductive Harm** - www.P65Warnings.ca.gov.
For more information, please visit www.ttcoCAProp65.com

133-8061

decal133-8061

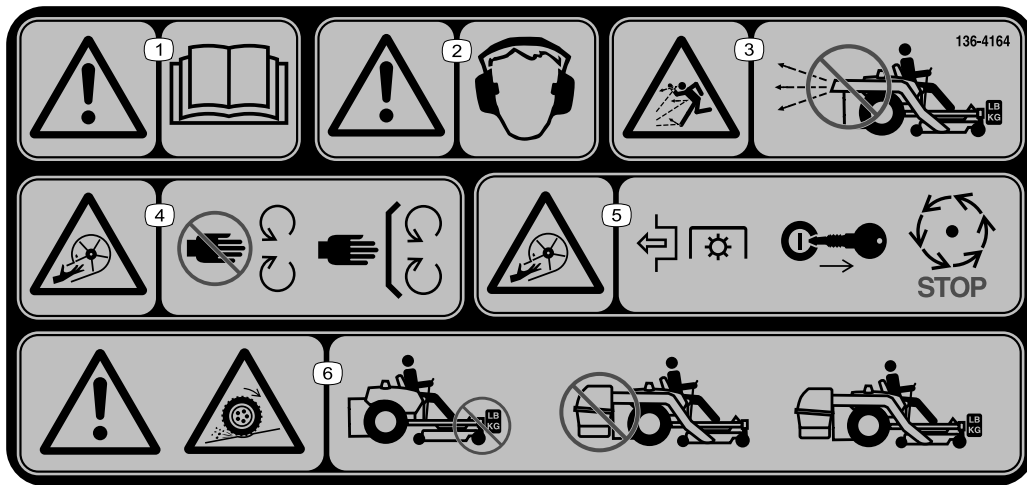
133-8061



decal126-4662

126-4662

1. Vaara: lue *käyttöoppaasta* ohjeet vastapainojen lukumäärästä.
2. Pidon, hallinnan tai vakauden menetyksen vaara: Ilman E-Z Vac -laitetta asennetut E-Z Vac -vastapainot voivat aiheuttaa pidon ja hallinnan menetyksen. Jos E-Z Vac -laite on asennettu ilman E-Z Vac -vastapainoja, ajoneuvon vakaus voi heikentyä. Asenna painot vain, jos E-Z Vac on asennettu.



decal136-4164

136-4164

1. Vaara: lue käyttöopas.
2. Vaara: käytettävä kuulosuojaimia.
3. Esineiden sinkoutumisvaara: älä käytä puhallinta, jos järjestelmää ei ole asennettu ja lukittu paikoilleen kokonaisuudessaan.
4. Loukkaantumisvaara, siipipyörä: pysy etäällä liikkuvista osista ja pidä kaikki suojukset ja suojalevyt paikoillaan.
5. Loukkaantumisvaara, siipipyörä: vapauta voimanulosotto (PTO), irrota virta-avain ja odota, kunnes kaikki liikkuvat osat ovat pysähtyneet.
6. Pidon menetyksen vaara: Älä käytä vain vastapainot asennettuina. Älä käytä vain E-Z Vac asennettuna. Käytä vain, kun sekä E-Z Vac että vastapainot on asennettu.

Asennus

Irralliset osat

Tarkista alla olevasta taulukosta, että kaikki osat on toimitettu.

Ohjeet	Kuvaus	Määrä	Käyttökohde
1	Mitään osia ei tarvita	–	Koneen valmistelu
2	Mitään osia ei tarvita	–	Vanhan hihnasuojuksen, kannattimen ja heittosuppilon irrotus
3	Puhaltimen hihnapyöräkokoontapano Hihnasuojuksen kannatin Peltimutteri Lukkopultti (1/4 × 3/4 tuumaa) Lukkomutteri (1/4 tuumaa) Lukkomutteri (3/8 tuumaa) Puhaltimen hihnapyörä Lukkomutteri (3/4 tuumaa) Aluslaatta Hihnapyörän kiinnitin	1 1 1 2 2 3 1 1 1 1	Puhaltimen hihnapyöräkokoontapanon asennus
4	Levitin Lukkopultti (5/16 × 7/8 tuumaa) Laippamutteri (5/16 tuumaa) Lukkopultti (3/8 × 7/8 tuumaa) Laippamutteri (3/8 tuumaa)	1 1 1 2 2	Levittimen asennus
5	Puhallinkokoontapano Puhaltimen hihna Saranatappi Telan tappi	1 1 1 1	Puhallinkokoontapanon asennus.
6	Puhaltimen hihnan suojus Nuppi	1 1	Puhaltimen hihnan ja hihnan suojuksen asennus

Huomaa: Koneen vasen ja oikea puoli määritellään normaalista käyttöasennosta käsin.

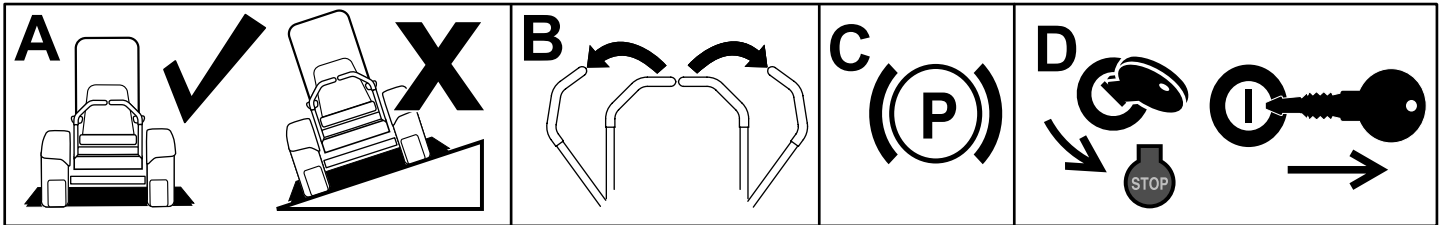
1

Koneen valmistelu

Mitään osia ei tarvita

Ohjeet

1. Pysäköi kone tasaiselle alustalle.
2. Siirrä liikkeenohjausvivut LUKITTU VAPAA -asentoon.
3. Kytke seisontajarru.
4. Sammuta moottori ja irrota virta-avain.



g037289
g037289

Kuva 3

2

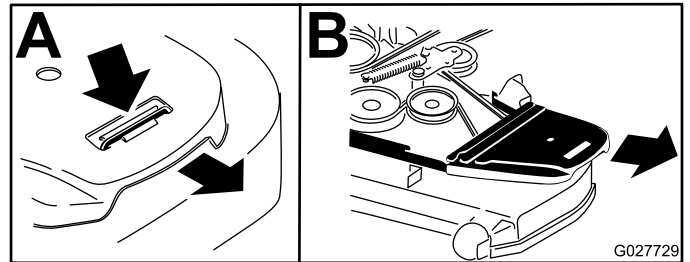
Vanhan hihnasuojuksen, kannattimen ja heittosuppilon irrotus

Mitään osia ei tarvita

Ohjeet

Huomaa: Puhdista hihnakotelo ympäröivä alue ennen kotelon irrottamista.

1. Laske leikkuupöytä alimpaan leikkuukorkeuteen.
2. Irrota oikeanpuoleinen hihnakotelo ([Kuva 4](#)).

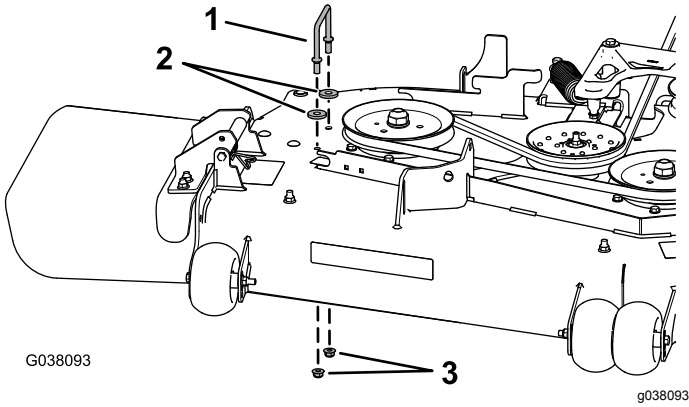


G027729
g027729

Kuva 4

3. Irrota oikeanpuoleinen hihnasuojuksen kannatin, **kaksi aluslaattaa (vain 152 cm:n leikkuupöydät)** ja kaksi laippamutteria leikkuupöydästä (Kuva 5).

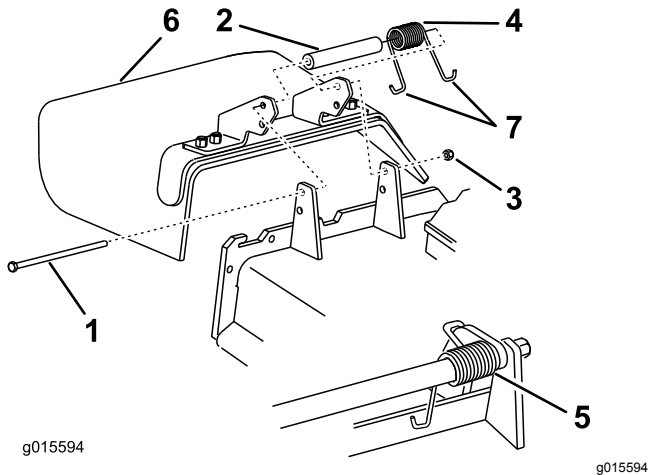
Huomaa: Säilytä tämän toimenpiteen aikana poistetut kiinnitystarvikkeet, jotta ne ovat valmiina seuraavaan muuntamiseen.



Kuva 5

1. Oikeanpuoleinen hihnasuojuksen kannatin
2. Aluslaatat – vain 152 cm:n leikkuupöydässä
3. Laippamutterit

4. Irrota lukkomutteri, pultti, jousi ja välikappale, joilla suuntain on kiinnitetty kääntökannattimiin (Kuva 6).



Kuva 6

1. Pultti
2. Välikappale
3. Lukkomutteri
4. Jousi
5. Jousi asennettuna
6. Suuntain
7. Jousen J-koukkupää

5. Irrota suuntain (Kuva 6).

3

Puhaltimen hihnapyöräko- koonpanon ja hihnasuojuk- sen kannattimen asennus

Vaiheeseen tarvittavat osat:

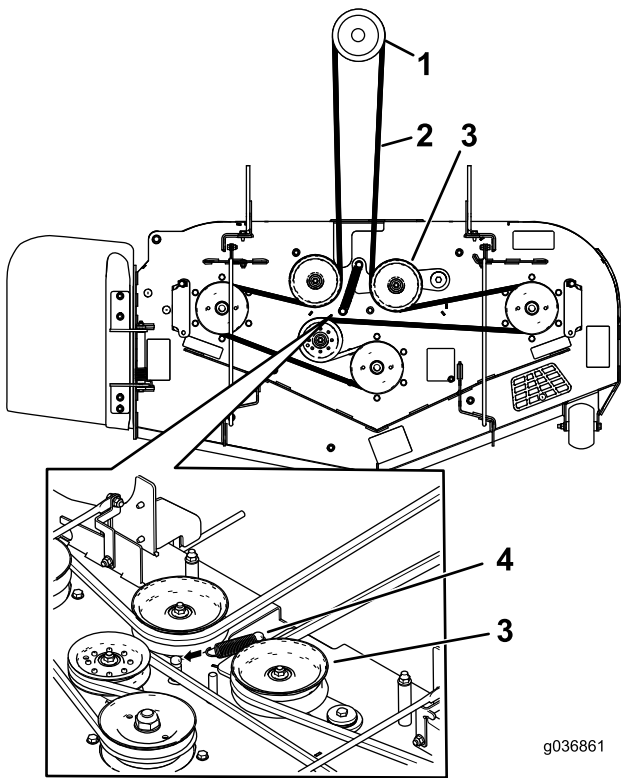
1	Puhaltimen hihnapyöräkoonpano
1	Hihnasuojuksen kannatin
1	Peltimutteri
2	Lukkopultti (1/4 × 3/4 tuumaa)
2	Lukkomutteri (1/4 tuumaa)
3	Lukkomutteri (3/8 tuumaa)
1	Puhaltimen hihnapyörä
1	Lukkomutteri (3/4 tuumaa)
1	Aluslaatta
1	Hihnapyörän kiinnitin

Ohjeet

1. Vapauta jousijännitys koneen jousikuormitteisesta kiristinpyörästä. Katso Kuva 7 tai Kuva 9.

Huomaa: Irrota puhallinmalleissa 78401, 78402 ja 78403 jousi leikkuupöydän tapista jousen irrotustyökalulla (Toro-osanro 92-5771) (Kuva 8).

Huomaa: Löysää puhallinmalleissa 78404, 78405 ja 78406 kiristinpyörän jousen jännitystä räikkävaimella kiristinpyörän varren nelikulmaisesta aukosta (Kuva 9).



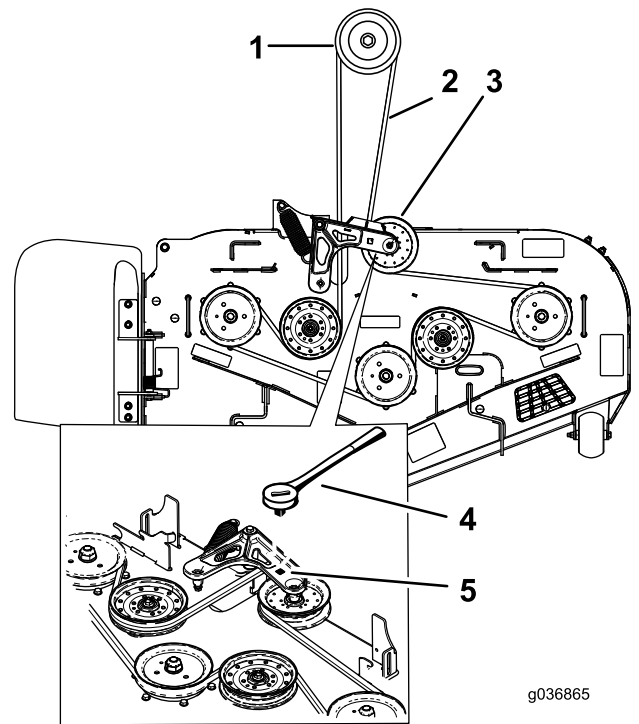
Kuva 7

Mallit 78401, 78402 ja 78403

- | | |
|------------------------|-------------------------------------|
| 1. Kytkimen hihnapyörä | 3. Jousikuormitteinen kiristinpyörä |
| 2. Leikkurin hihna | 4. Jousi |

g036861

g036861



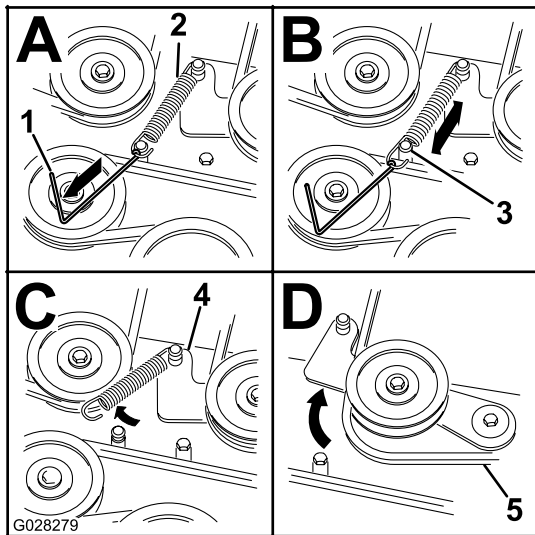
Kuva 9

Mallit 78404, 78405 ja 78406

- | | |
|-------------------------------------|---|
| 1. Kytkimen hihnapyörä | 4. Räikkä |
| 2. Leikkurin hihna | 5. Räikälle tarkoitettu nelikulmainen aukko kiristinpyörän varressa |
| 3. Jousikuormitteinen kiristinpyörä | |

g036865

g036865



Kuva 8

Mallit 78401, 78402 ja 78403

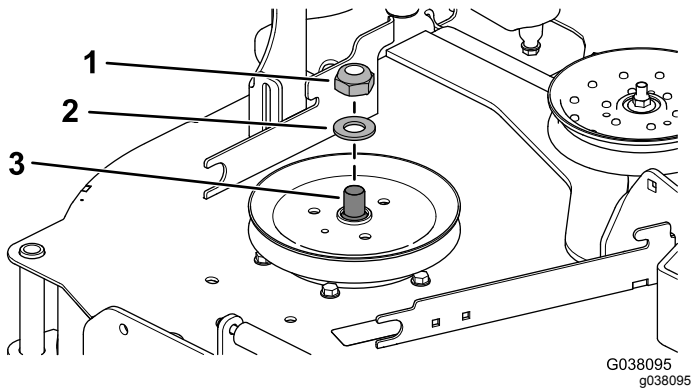
- | | |
|--|-------------------------|
| 1. Jousen irrotustyökalu (Toro-osanro 92-5771) | 4. Kiristinpyörän varsi |
| 2. Kiristinpyörän jousi | 5. Leikkurin hihna |
| 3. Leikkuupöydän tappi | |

G028279

g028279

2. Irrota hihna oikeanpuoleiselta leikkuupöydän hihnapyörältä.
3. Pidä kara-akselista kiinni kiintoavaimella (1-1/2 tuumaa), kun irrotat lukkomutterin (3/4 tuumaa) ja aluslaatan kara-akselista (Kuva 10).

Huomaa: Aseta lukkomutteri (3/4 tuumaa) ja aluslaatta sivuun puhallinmalleissa 78404, 78405 ja 78406.



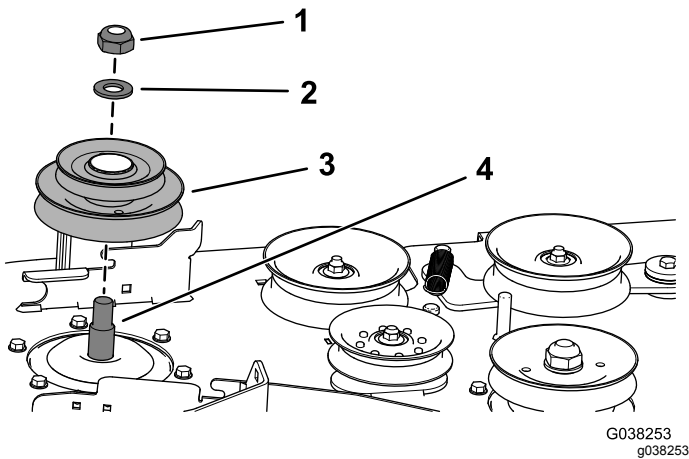
Kuva 10

- | | |
|------------------------------|--------------------------------|
| 1. Lukkomutteri (3/4 tuumaa) | 3. Oikeanpuoleinen kara-akseli |
| 2. Aluslaatta | |

4. Pidä kara-akselista kiinni kiintoavaimella (1-1/2 tuumaa), kun asennat kaksoishihnapyörän oikeanpuoleiseen kara-akseliin.

- Suorita seuraava toimenpide puhallinmalleissa **78401, 78402 ja 78403**:

- A. Kiinnitä uusi kaksoishihnapyörä oikeanpuoleiseen kara-akseliin lukkomutterilla (3/4 tuumaa) ja aluslaatalla (Kuva 11).
- B. Kiristä lukkomutteri (3/4 tuumaa) momenttiin 176–217 N·m.

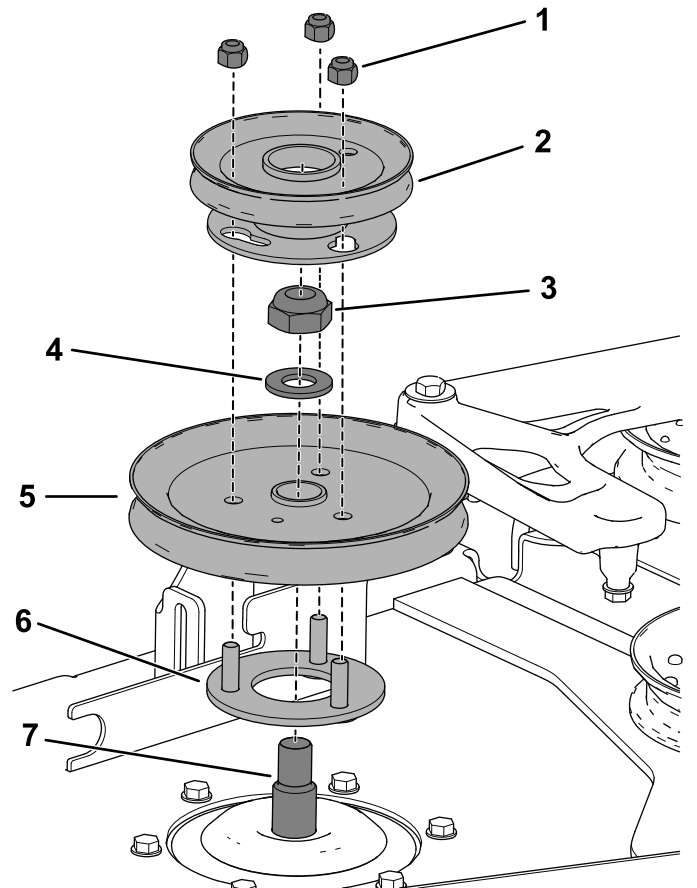


Kuva 11

- | | |
|------------------------------|--------------------------------|
| 1. Lukkomutteri (3/4 tuumaa) | 3. Kaksoishihnapyörä |
| 2. Aluslaatta | 4. Oikeanpuoleinen kara-akseli |

- Suorita seuraava toimenpide puhallinmalleissa **78404, 78405 ja 78406**:

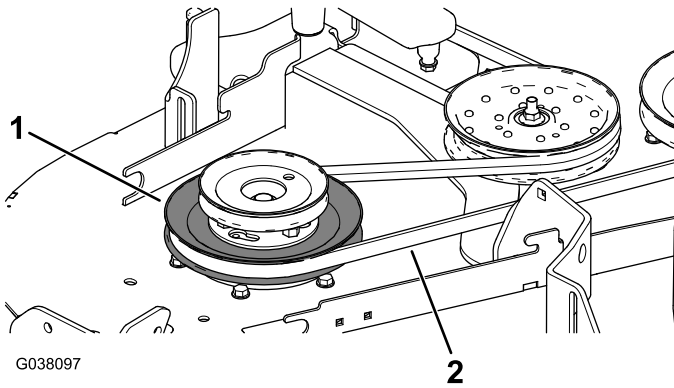
- A. Aseta hihnapyörän kiinnittimen kierteitetyt tapit leikkuupöydän hihnapyörän reikiin läpi (Kuva 12).
- B. Kiinnitä leikkuupöydän hihnapyörä kara-akseliin lukkomutterilla (3/4 tuumaa) ja aluslaatalla, jotka asetettiin sivuun aiemmin (Kuva 12).
- C. Kiristä lukkomutteri (3/4 tuumaa) momenttiin 176–217 N·m.
- D. Aseta puhaltimen hihnapyörä kierteitetyille tapeille ja asenna lukkomutteri löysästi (Kuva 12).
- E. Kierrä puhaltimen hihnapyörää myötäpäivään, kunnes se pysähtyy.
- F. Kiristä kolme lukkomutteria momenttiin 18 N·m.



Kuva 12

- | | |
|------------------------------|-------------------------------------|
| 1. Lukkomutteri (3/8 tuumaa) | 5. Entinen leikkuupöydän hihnapyörä |
| 2. Puhaltimen hihnapyörä | 6. Hihnapyörän kiinnitin |
| 3. Lukkomutteri (3/4 tuumaa) | 7. Oikeanpuoleinen kara-akseli |
| 4. Aluslaatta | |

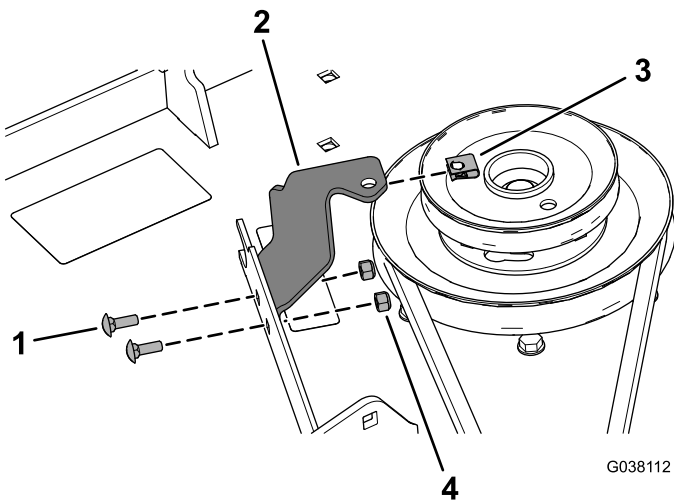
5. Varmista, että teräpultti on kiristetty momenttiin 115–149 N·m.
6. Asenna leikkurin hihna kaksoishihnapyörän alemman hihnapyörän ympärille (Kuva 13).



Kuva 13

1. Alempi hihnapyörä
2. Leikkurin hihna

7. Asenna hihnasuojuksen kannatin leikkuupöytään kahdella lukkopultilla (1/4 × 3/4 tuumaa) ja kahdella lukkomutterilla (1/4 tuumaa) kuvan mukaisesti (Kuva 14).
8. Asenna peltimutteri hihnasuojuksen kannattimeen (Kuva 14).



Kuva 14

1. Lukkopultti (1/4 × 3/4 tuumaa)
2. Hihnasuojuksen kannatin
3. Peltimutteri
4. Lukkomutteri (1/4 tuumaa)

4

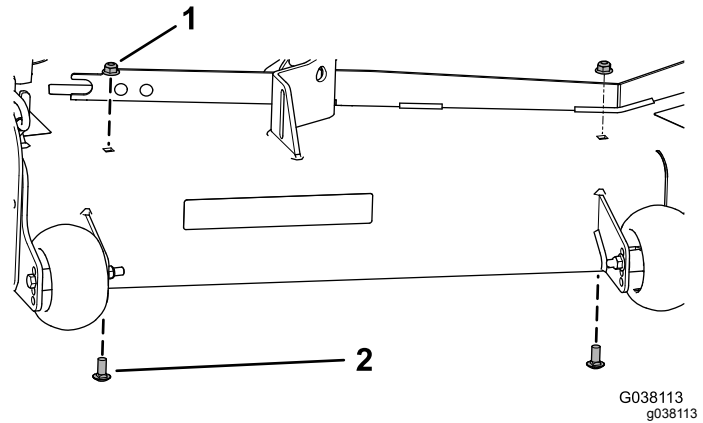
Levittimen asennus

Vaiheeseen tarvittavat osat:

1	Levitin
1	Lukkopultti (5/16 × 7/8 tuumaa)
1	Laippamutteri (5/16 tuumaa)
2	Lukkopultti (3/8 × 7/8 tuumaa)
2	Laippamutteri (3/8 tuumaa)

Ohjeet

1. Irrota kaksi paikallaan olevaa laippamutteria (3/8 tuumaa) ja kaksi lukkopulttia (3/8 × 7/8 tuumaa) leikkuupöydästä (Kuva 15).

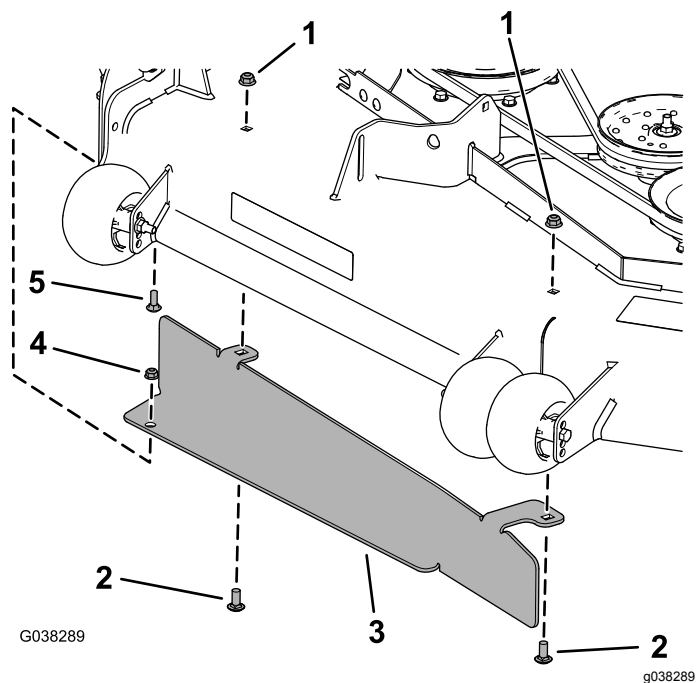


Kuva 15

1. Laippamutteri (3/8 tuumaa)
2. Lukkopultti (3/8 × 7/8 tuumaa)

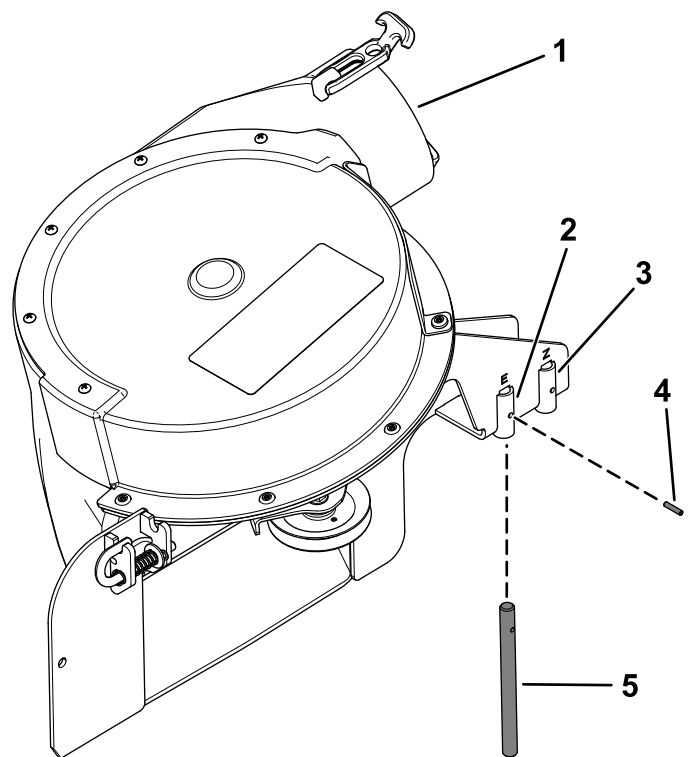
2. Asenna levitin lukkopultilla (5/16 × 7/8 tuumaa), laippamutterilla (5/16 tuumaa), kahdella lukkopultilla (3/8 × 7/8 tuumaa) ja kahdella laippamutterilla (3/8 tuumaa) kuvan mukaisesti (Kuva 16).

9. Asenna leikkuupöydän hihna jousikuormitteisen kiristinpyörän ympäri (Kuva 7 tai Kuva 9).
10. Kiinnitä jousi jousikuormitteiseen kiristinpyörään jousen irrotustyökälulla (Toro-osanro 92-5771).



Kuva 16

- | | |
|-----------------------------------|------------------------------------|
| 1. Laippamutteri (3/8 tuumaa) | 4. Laippamutteri (5/16 tuumaa) |
| 2. Lukkopultti (3/8 × 7/8 tuumaa) | 5. Lukkopultti (5/16 × 7/8 tuumaa) |
| 3. Levitin | |



Kuva 17

Kuvassa 122 ja 132 cm:n leikkuupöytä

- | | |
|--|----------------|
| 1. Puhallinkokoonpano | 4. Saranatappi |
| 2. Etummainen reikä (122 cm:n tai 132 cm:n leikkuupöytä) | 5. Putkisokka |
| 3. Takimmainen reikä (152 cm:n leikkuupöytä) | |

1. Kohdista puhaltimen saranatappi ja leikkuupöydän saranatappin reikä (Kuva 18).

5

Puhallinkokoonpanon asennus

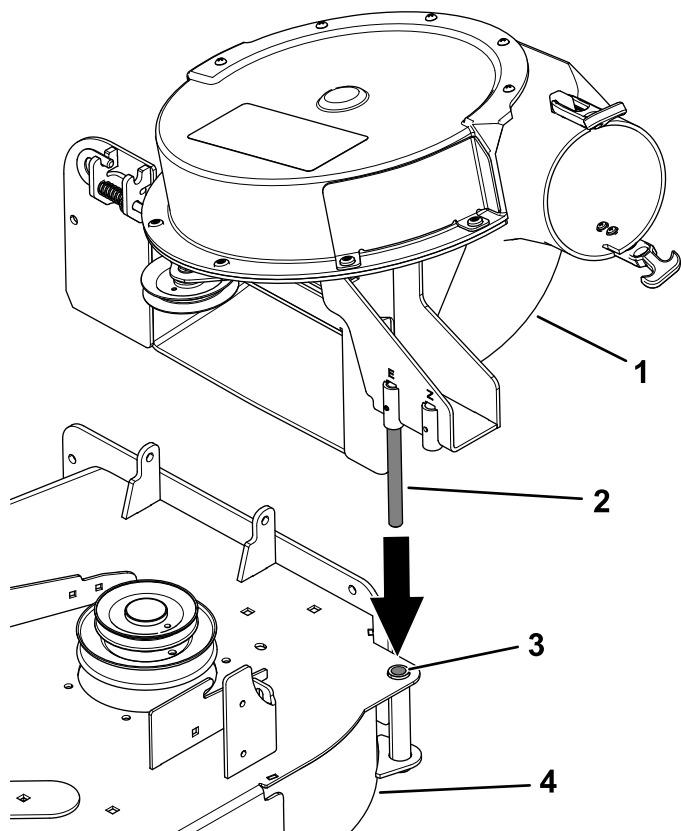
Vaiheeseen tarvittavat osat:

1	Puhallinkokoonpano
1	Puhaltimen hihna
1	Saranatappi
1	Telan tappi

Ohjeet

Varmista saranatappin oikea sijainti puhallinkokoonpanossa (Kuva 17).

- Jos käytössä on 122 cm:n tai 132 cm:n leikkuupöytä, asenna saranatappi etummaiseen reikään (Kuva 17).
- Jos käytössä on 152 cm:n leikkuupöytä, asenna saranatappi takimmaiseen reikään (Kuva 17).

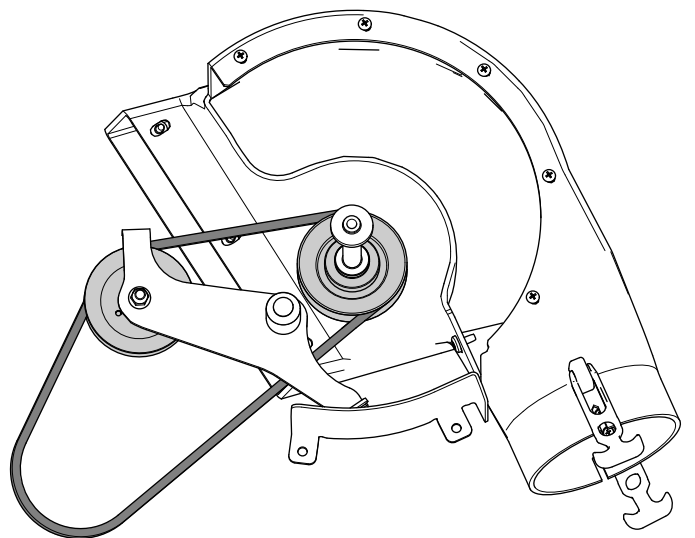


Kuva 18

g309295

1. Puhallinkokoonpano
2. Puhaltimen saranatappi
3. Nivelen aukko
4. Leikkuupöytä

2. Asenna hihna puhaltimen sisällä olevien hihnapyörien ympärille (Kuva 19).



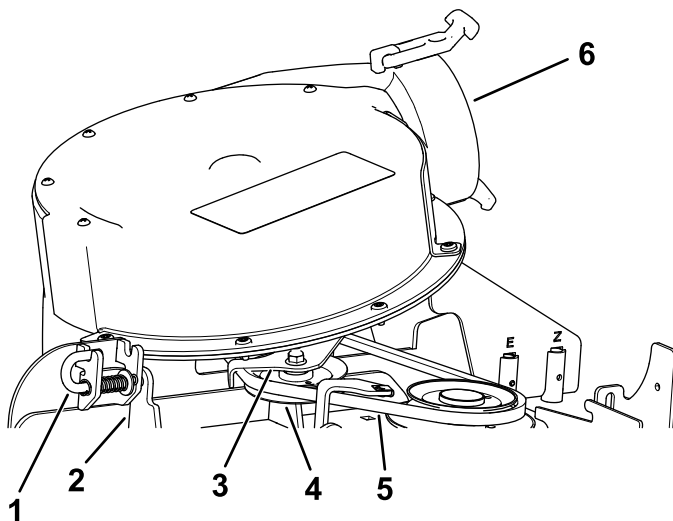
Kuva 19

g309298

3. Laske puhallin alas ja liu'uta saranatappi reikään (Kuva 18).

Huomaa: Varmista, että hihna jää paikalleen puhaltimen hihnapyörään.

4. Siirrä lukitsimen tappi lukitusta asennosta avoimeen asentoon (Kuva 20).



g309296

Kuva 20

1. Lukitustappi
2. Suppilon kannake
3. Kiristinpyörän kääntökannatin
4. Kiristinpyörä
5. Hihna (kiristinpyörän alla)
6. Puhallinkokoonpano

5. Sulje puhallinkokoonpano ja kohdista lukitsimen tappi suppilon kannakkeen reikään (Kuva 20).
6. Siirrä lukitsimen tappi lukittuun asentoon.

Huomaa: Varmista, että lukitsimen tappi ulottuu suppilon kannakkeen reiän läpi.

Huomaa: Varmista, että lukitsin pitää puhallinkokoonpanon tiukasti leikkuupöytää vasten, mutta kuitenkin siten, että se voidaan vapauttaa käsin.

6

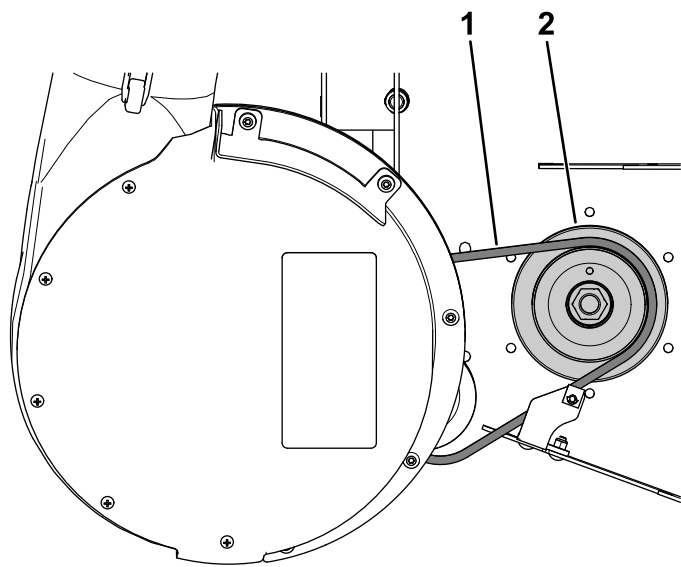
Puhaltimen hihnan ja puhaltimen hihnan suojuksen asennus

Vaiheeseen tarvittavat osat:

1	Puhaltimen hihnan suojus
1	Nuppi

Ohjeet

1. Vedä jousikuormitteinen kiristinpyörä taakse ja asenna puhaltimen hihna käyttöpyörän ympärille (Kuva 21).

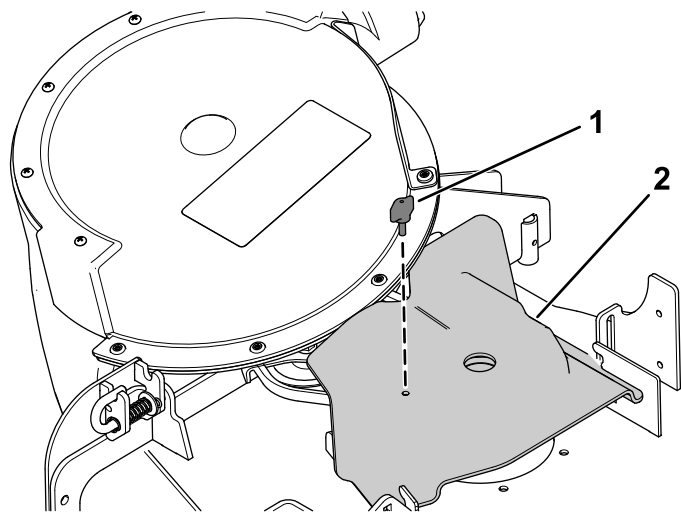


g309586

Kuva 21

1. Puhaltimen hihna 2. Käyttöpöytä

2. Asenna puhaltimen hihnan suojus puhaltimen hihnan päälle ja kiinnitä puhaltimen hihnan suojus nupilla (Kuva 22).



g309587

Kuva 22

1. Nuppi 2. Hihnasuojus

Huomautuksia:

Tietoa Kalifornian osavaltion antamasta varoituksesta (Kalifornian lakiesitys 65)

Mikä tämä varoitus on?

Myytävässä tuotteessa saattaa olla seuraava varoitusmerkki:



VAROITUS: Syöpä ja lisääntymiseen liittyvä haitta – www.p65Warnings.ca.gov.

Mikä on lakiesitys 65?

Lakiesitys 65 koskee kaikkia yrityksiä, jotka toimivat tai myyvät tuotteita Kaliforniassa tai valmistavat tuotteita, joita voidaan myydä Kaliforniassa tai tuoda Kaliforniaan. Se määrää, että Kalifornian kuvernööri ylläpitää ja julkaisee luettelon kemikaaleista, joiden tiedetään aiheuttavan syöpää, synnynnäisiä vikoja ja / tai muita lisääntymishäiriöitä. Vuosittain päivitettävä luettelo sisältää satoja kemikaaleja, joita monet jokapäiväisessä käytössä olevat tuotteet sisältävät. Lakiesityksen 65 tarkoituksena on tiedottaa yleisöä näille kemikaaleille altistumisesta.

Lakiesitys 65 ei kiellä näitä kemikaaleja sisältävien tuotteiden myyntiä, mutta se vaatii varoitusten esittämistä tuotteessa, tuotepakkauksessa tai tuoteasiakirjoissa. Lakiesityksen 65 mukainen varoitus ei tarkoita, että tuote rikkoisi tuoteturvallisuusvaatimuksia tai -standardeja. Itse asiassa Kalifornian hallitus on selventänyt, että lakiesityksen 65 mukainen varoitus "ei ole sääntelyyn liittyvä päätös siitä, onko tuote turvallinen vai vaarallinen". Monia näistä kemikaaleista on käytetty jokapäiväisessä käytössä olevissa tuotteissa vuosia ilman dokumentoitua haittaa. Lisätietoja on osoitteessa <https://oag.ca.gov/prop65/faqs-view-all>.

Lakiesityksen 65 mukainen varoitus tarkoittaa, että yritys on joko (1) arvioinut altistuksen ja tullut siihen tulokseen, että se ylittää "ei-merkittävän riskitason" tai (2) on päättänyt antaa varoituksen perustuen tietoihinsa luettelossa olevan kemiallisen aineen olemassaolosta, mutta ei arvioi altistusta.

Sovelletaanko tätä lakia kaikkialla?

Lakiesityksen 65 mukaiset varoitukset vaaditaan vain Kalifornian lainsäädännössä. Varoituksia on esillä Kaliforniassa erilaisissa ympäristöissä, muun muassa ravintoloissa, päivittäistavara-kaupoissa, hotelleissa, kouluissa ja sairaaloissa sekä monenlaisissa tuotteissa. Lisäksi jotkut verkko- ja postimyyntiyritykset antavat lakiesityksen 65 mukaisia varoituksia verkkosivustoillaan tai myyntiluetteloissaan.

Miten Kalifornian varoitukset eroavat Yhdysvaltain liittovaltion rajoituksista?

Lakiesityksen 65 vaatimukset ovat usein tiukempia kuin Yhdysvaltain liittovaltion vaatimukset ja kansainväliset vaatimukset. Useat aineet edellyttävät lakiesityksen 65 mukaisen varoituksen, vaikka aineen pitoisuus on huomattavasti pienempi kuin liittovaltion rajoituksissa. Esimerkiksi lyijyä koskeva rajoitus lakiesityksen 65 mukaisen varoituksen puitteissa on 0,5 µg/vrk, mikä on selvästi liittovaltion ja kansainvälisiä vaatimuksia vähemmän.

Miksi kaikissa vastaavissa tuotteissa ei ole varoitusta?

- Kaliforniassa myytäviin tuotteisiin vaaditaan lakiesityksen 65 mukainen merkintä, vaikka sitä ei vaadita muualla myytäviin vastaaviin tuotteisiin.
- Lakiesitystä 65 koskevassa oikeudenkäynnissä voidaan päättää, että yritys voi joutua käyttämään tuotteissaan lakiesityksen 65 mukaisia varoituksia, mutta muihin vastaaviin tuotteita valmistaviin yrityksiin ei välttämättä sovelleta kyseistä vaatimusta.
- Lakiesityksen 65 täytäntöönpano on epäohdonmukaista.
- Yritys voi päättää olla antamatta varoituksia, koska se on tullut siihen tulokseen, ettei lakiesitys 65 edellytä sitä. Se, ettei tuotteessa ole varoitusta, ei tarkoita sitä, että tuotteella ei olisi samoja kemikaalipitoisuuksia.

Miksi tämä varoitus on Toro-tuotteissa?

Toro on päättänyt tarjota kuluttajille mahdollisimman paljon tietoa, jotta he voivat tehdä tietoon perustuvia päätöksiä ostamistaan ja käyttämistään tuotteista. Toro antaa varoituksia tietyissä tapauksissa, kun se tietää, että tuotteessa on yhtä tai useampaa luettelossa olevaa kemikaalia, mutta ei arvioi altistustasoa, koska kaikista luettelon kemikaaleista ei ole olemassa altistuksen raja-arvoja. Toro on varmuuden vuoksi päättänyt antaa lakiesityksen 65 mukaiset varoitukset, vaikka Toro-tuotteista saatu altistus voi olla vähäinen tai selvästi "ei-merkittävällä riskitasolla". Lisäksi jos Toro ei anna näitä varoituksia, Kalifornian osavaltio tai lakiesityksen 65 toimeenpanoa vaativat yksityiset tahot voivat haastaa Toron oikeuteen, mistä voi aiheutua huomattavia rangaistuksia.



Count on it.