

107 cm opsamler

Plæneklipper med en venderadius på nul

Modelnr. 79411—Serienr. 40000000 og derover

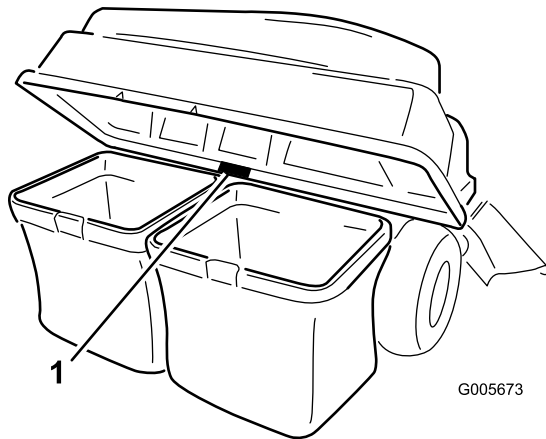
Betjeningsvejledning

Indledning

Læs disse oplysninger omhyggeligt, så du kan lære at betjene og vedligeholde produktet korrekt samt undgå person- og produktskade. Det er dit ansvar at betjene produktet korrekt og sikkert.

Besøg www.Toro.com for at få materialer om produktsikkerhed og oplæring i betjening, oplysninger om tilbehør, hjælp til at finde en forhandler eller for at registrere dit produkt.

Når du har brug for service, originale Toro-dele eller yderligere oplysninger, bedes du kontakte en autoriseret serviceforhandler eller Toros kundeservice samt have produktets model- og serienummer parat. **Figur 1** angiver, hvor model- og serienummeret er placeret på produktet. Skriv numrene, hvor der er gjort plads til dette.



Figur 1

1. Model- og serienummerets placering

Modelnr. _____
Serienr. _____

Denne vejledning advarer dig om mulige farer og giver dig særlige sikkerhedsoplysninger ved hjælp af advarselssymbolet (**Figur 2**), der angiver en fare, som kan forårsage alvorlig personskade eller død, hvis du ikke følger de anbefalede forholdsregler.



Figur 2
Advarselssymbol

g000502

Denne betjeningsvejledning bruger to ord til at fremhæve oplysninger. **Vigtigt** henleder opmærksomheden på særlige mekaniske oplysninger, og **Bemærk** angiver generel information, som det er værd at lægge særligt mærke til.

Indhold

Indledning	1
Sikkerhed	2
Sikkerhedsoplysninger om bugsering	2
Sikkerheds- og instruktionsmærkater	3
Opsætning	4
1 Klargøring af maskinen	5
2 Afmontering af afskærmningerne	5
3 Montering af vægtene	5
4 Montering af afskærmningerne	6
5 Montering af redskabsmonteringen	7
6 Montering af låsestangen	8
7 Samling af opsamleroverdelen	9
8 Montering af opsamleroverdelen	9
9 Montering af sliken	11
10 Tilslutning til udblæsningsrøret	11
Betjening	12
Tømning af græsposerne	13
Fjernelse af blokeringer fra opsamleren	14
Afmontering af opsamleren	14
Brug af trækstangen	14
Tip vedrørende betjening	15
Vedligeholdelse	16
Skema over anbefalet vedligeholdelse	16
Eftersyn af opsamlerudstyret	16
Eftersyn af skæreknavene	17
Rengøring af opsamlerudstyret	17
Opbevaring	17
Opbevaring af opsamleren	17



Sikkerhed

- Bliv fortrolig med anvisningerne for sikker betjening af udstyret samt med betjeningsanordningerne og sikkerhedssymbolerne.
- Vær ekstra forsigtig med græsfang eller andet udstyr. Dette kan ændre maskinens betjeningsegenskaber og stabilitet.
- Følg producentens anbefalinger om tilføjelse eller fjernelse af hjulvægte eller modvægte for at forbedre stabiliteten.
- Brug ikke et græsfang på stejle skråninger. Et tungt græsfang kan føre til, at du mister kontrollen over maskinen, eller at den vælter.
- Sænk hastigheden, og udvis ekstra forsigtighed på skråninger. Sørg for at køre i den anbefalede retning på skråninger. Plæneforholdene kan påvirke maskinens stabilitet. Vær yderst forsigtig, når du kører nær bratte afsatser.
- Udfør al bevægelse på skråninger langsomt og gradvis. Foretag ikke pludselige hastigheds- og retningsændringer eller pludselige drejninger.
- Græsfanget kan hindre udsynet bagud. Vær ekstra forsigtig, når du bakker.
- Vær forsigtig, når du læsser maskinen på eller af en anhænger eller lastbil.
- Må aldrig betjenes med udblæsningsdeflektoren hævet, fjernet eller ændret, medmindre der benyttes græsfang.
- Hold hænder og fødder væk fra bevægelige dele. Undgå at foretage justeringer, når motoren kører.
- Parker maskinen på en plan overflade, udkobl drevene, og sluk motoren, inden du forlader førersædet, uanset hvad du skal – også hvis du vil tømme græsfanget eller rense slisken.
- Hvis du fjerner græsfanget, skal du sørge for at montere en eventuel udblæsningsdeflektor eller skærm, der måtte være fjernet, da græsfanget blev monteret. Undlad at betjene plæneklipperen uden at enten hele græsfanget eller græsedeflektoren er monteret.
- Undlad at efterlade græs i græsfanget i længere tid.
- Græsfangets komponenter udsættes for slid, beskadigelse og forringelser, hvilket kan udsætte dig for fare i form af bevægelige dele eller udslyngning af genstande. Efterse komponenterne hyppigt, og udskift dem med producentens anbefalede dele, når det er nødvendigt.

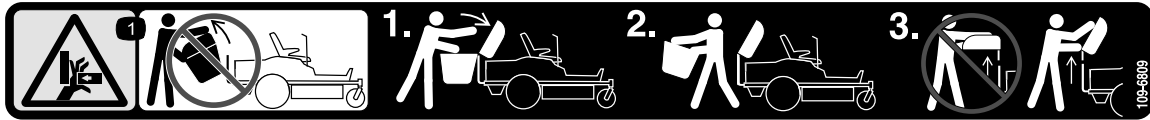
Sikkerhedsoplysninger om bugsering

- Det udstyr, der skal bugseres, må kun fastgøres ved bugseringspunktet.
- Følg anbefalingerne fra redskabets producent om vægtgrænser for udstyr, der bugseres, og bugsering på skråninger.
- Lad aldrig børn eller andre sidde i eller på udstyr, der bugseres.
- På skråninger er der risiko for, at udstyr, der bugseres, forårsager tab af trækraft og mistet herredømme. Reducer den bugserede vægt, og sænk farten.
- Bremselængden øges i takt med vægten på den bugserede last. Kør langsomt, og vær klar til at bruge ekstra plads til at stoppe.
- Foretag store sving, så redskabet holdes fri af maskinen.
- Bugser ikke en last, der vejer mere end bugseringsmaskinen.

Sikkerheds- og instruktionsmærkater



Sikkerheds- og instruktionsmærkaterne kan nemt ses af operatøren og er placeret tæt på potentielle risikoområder. Beskadigede eller bortkomne mærkater skal udskiftes.



decal109-6809

109-6809

1. Fare for knusning af hænder – fjern ikke hele opsamleren fra maskinen. Åbn opsamleroverdelen, og afmonter derefter posen/-erne fra opsamleren. Fjern ikke opsamleroverdelen, når den er lukket. Åbn opsamleroverdelen, og afmonter den.



decal110-6691

110-6691

1. Fare for udslyngede genstande – hold omkringstående på afstand.
2. Fare for udslyngede genstande fra plæneklipperen – plæneklipperen må ikke betjenes, medmindre deflektoren eller græsopsamlersystemet er monteret.
3. Fare for skæring/amputation af hænder eller fødder – hold afstand til bevægelige dele.

⚠ WARNING: Cancer and Reproductive Harm - www.P65Warnings.ca.gov.
For more information, please visit www.ttcocalprop65.com

133-8061

decal133-8061

133-8061

Opsætning

Løsdele

Brug skemaet herunder til at kontrollere, at alle dele er blevet leveret.

Fremgangsmåde	Beskrivelse	Antal	Anvendelse
1	Kræver ingen dele	–	Klargør maskinen.
2	Kræver ingen dele	–	Afmonter afskærmningerne (kun maskiner udstyret med MyRide).
3	Bolt ($\frac{3}{8}$ " x 1") Låsemøtrik ($\frac{3}{8}$ tomme) Monteringsbeslag til venstre vægt Monteringsbeslag til højre vægt Spændeskive Bolt ($\frac{5}{8}$ " x $2\frac{3}{4}$ ") Kuffertvægt	4 6 1 1 2 2 6	Montering af vægtene.
4	Kræver ingen dele	–	Monter afskærmningerne (kun maskiner udstyret med MyRide).
5	Stabilisatorbeslag Brædebolt ($5/16$ " x $3/4$ ") Låsemøtrik ($5/16$ ") Selvskærende skrue ($5/16$ " x $3/4$ ") Bolt ($5/16$ " x 1") Drejeramme Låseclips Stang Spændeskive	1 2 4 2 2 1 2 2 2	Montering af redskabsmonteringen.
6	Låsestang Låseclips	1 1	Montering af låsestangen.
7	Opsamleroverdel Opsamlerskærm	1 1	Samling af opsamleroverdelen.
8	Græspose Øverste opsamlerrør Aksebeslag Bolt ($5/16$ " x 1") Møtrik ($5/16$ ")	2 1 2 4 4	Montering af opsamleroverdelen.
9	Sliske	1	Montering af slisken.
10	Kræver ingen dele	–	Tilslut til udblæsningsrøret.

1

Klargøring af maskinen

Kræver ingen dele

Fremgangsmåde

1. Parker maskinen på en plan overflade.
2. Deaktiver kontakten til regulering af skæreknive.
3. Flyt bevægelsehåndtagene udad til positionen NEUTRAL-LOCK (neutral låseposition) for at aktivere parkeringsbremsen.
4. Sluk motoren, og tag nøglen ud.

2

Afmontering af afskærmningerne

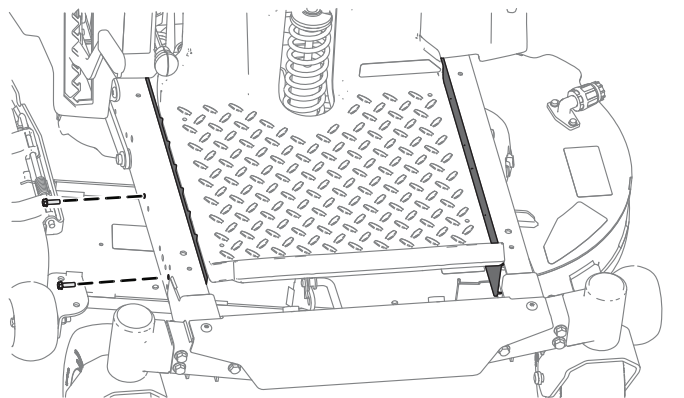
Kun maskiner udstyret med MyRide®

Kræver ingen dele

Fremgangsmåde

Bemærk: Gem alle afmonterede dele til senere montering.

1. Fjern boltene, der fastgør afskærmningerne på siderne af stellet.
2. Fjern afskærmningerne på begge sider af stellet (Figur 3).



Figur 3

3

Montering af vægtene

Dele, der skal bruges til dette trin:

4	Bolt ($\frac{3}{8}$ " x 1")
6	Låsemøtrik ($\frac{3}{8}$ tomme)
1	Monteringsbeslag til venstre vægt
1	Monteringsbeslag til højre vægt
2	Spændeskive
2	Bolt ($\frac{5}{8}$ " x $2\frac{3}{4}$ ")
6	Kuffertvægt

Fremgangsmåde

Bemærk: Denne fremgangsmåde gælder kun for modeller med bevægelsehåndtag. Modeller med rat skal ikke udstyres med vægte.

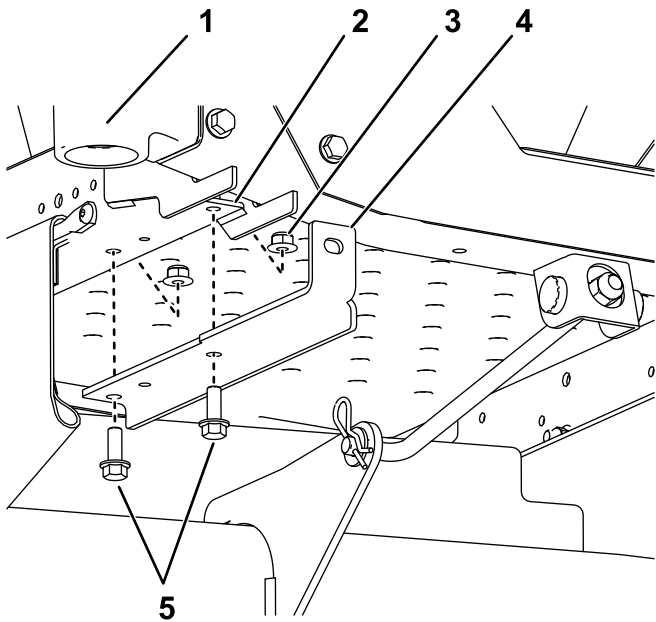
⚠ FORSIGTIG

Opsamleren ændrer maskinens vægtfordeling. Betjening af maskinen uden forvægte kan resultere i ustabil tilstand og medføre, at du mister herredømmet.

Sørg for, at forvægtene er behørigt installeret før betjening af maskinen med opsamlerudstyr.

1. Monter vægtmonteringsbeslagene på stallets underside med 2 bolte ($\frac{3}{8}$ " x 1") og 2 låsemøtrikker ($\frac{3}{8}$ ") som vist i Figur 4.
2. Monter kuffertvægtene på vægtmonteringsbeslagene med 2 bolte ($\frac{5}{8}$ " x $2\frac{3}{4}$ "), 2 spændeskiver og 2 låsemøtrikker ($\frac{3}{8}$ ") som vist i Figur 5.
3. Når du har monteret alle vægtene og beslagene, skal du sikre dig, at alle fastgørelsesanordningerne er tilspændte. Stram dem om nødvendigt.

Vigtigt: Når du fjerner opsamlerudstyret, skal du huske at fjerne forvægtene, så maskinen får den korrekte stabilitet igen.

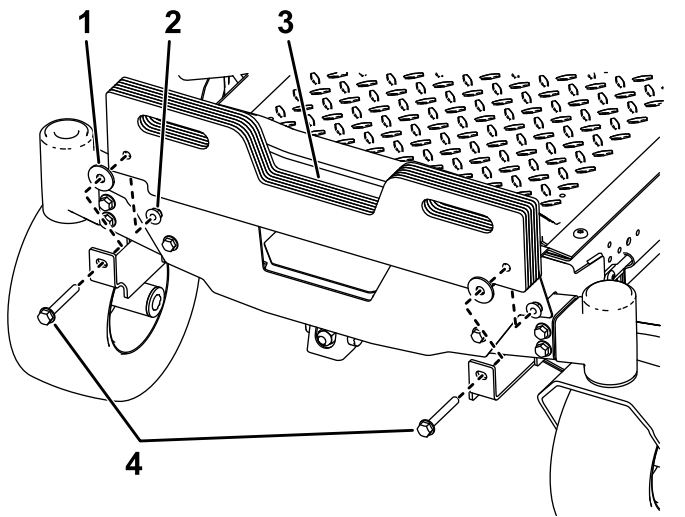


Figur 4

g299192

Styrehjulsgaffel og hjul vises ikke af hensyn til tydeligheden.

- | | |
|--------------------------------------|---------------------------|
| 1. Forreste højre styrehjul | 4. Højre monteringsbeslag |
| 2. Forreste hul (set fra højre side) | 5. Bolte (3/8" x 1") |
| 3. Låsemøtrik (3/8") | |



Figur 5

g299244

- | | |
|----------------------|--------------------------|
| 1. Afstandsboesning | 3. Kuffertvægte |
| 2. Låsemøtrik (3/8") | 4. Bolte (5/8" x 2 3/4") |

4

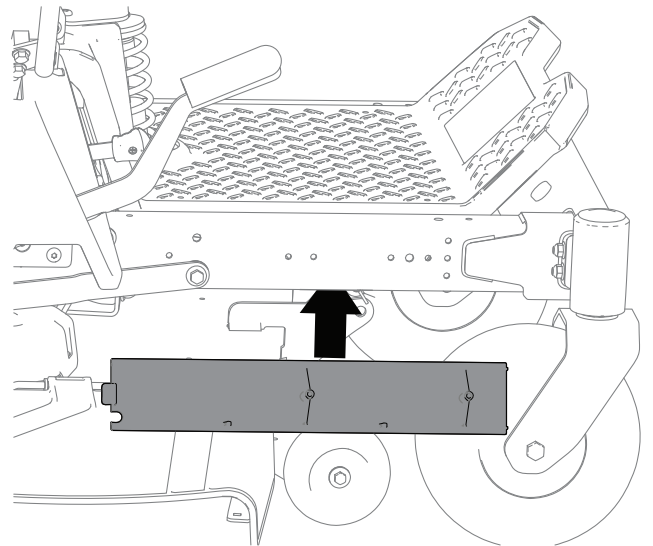
Montering af afskærmninger

Kun maskiner udstyret med MyRide

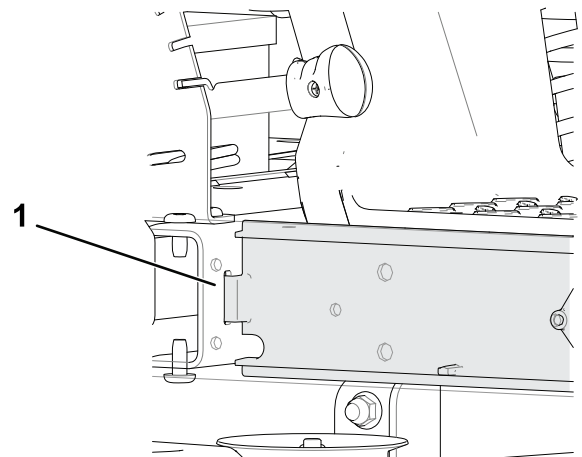
Kræver ingen dele

Fremgangsmåde

1. Sæt den øverste del af afskærmningen ind under skjoldet, vip afskærmningen, så den glider ind under stellet, og sæt afskærmningen i hakkerne (Figur 6).



g308505



g308526

Figur 6

1. Hak

- Fastgør afskærmningerne til stellet ved hjælp af boltene, der blev fjernet i [2 Afmontering af afskærmningerne \(side 5\)](#) som vist i [Figur 3](#).

5

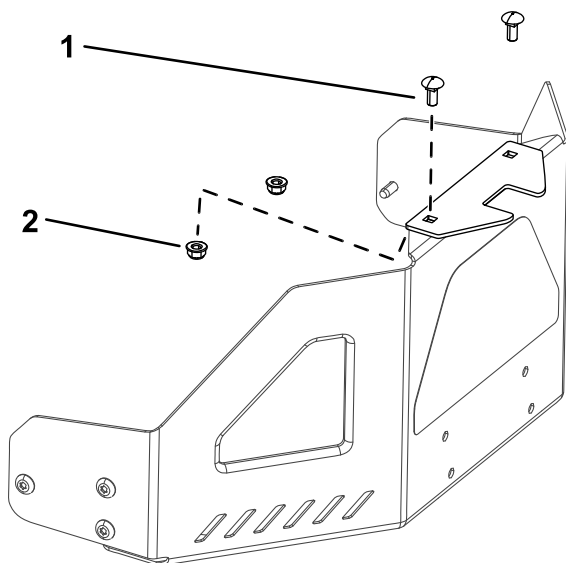
Montering af redskabsmonteringen

Dele, der skal bruges til dette trin:

1	Stabilisatorbeslag
2	Bræddebolt (5/16" x 3/4")
4	Låsemøtrik (5/16")
2	Selvskærende skrue (5/16" x 3/4")
2	Bolt (5/16" x 1")
1	Drejeramme
2	Låseclips
2	Stang
2	Spændeskive

Montering af stabilisatorbeslaget og drejerammen

- Monter stabilisatorbeslaget på motorafskærmningen med 2 bræddebolte (5/16" x 3/4") og 2 låsemøtrikker (5/16") ([Figur 7](#)).



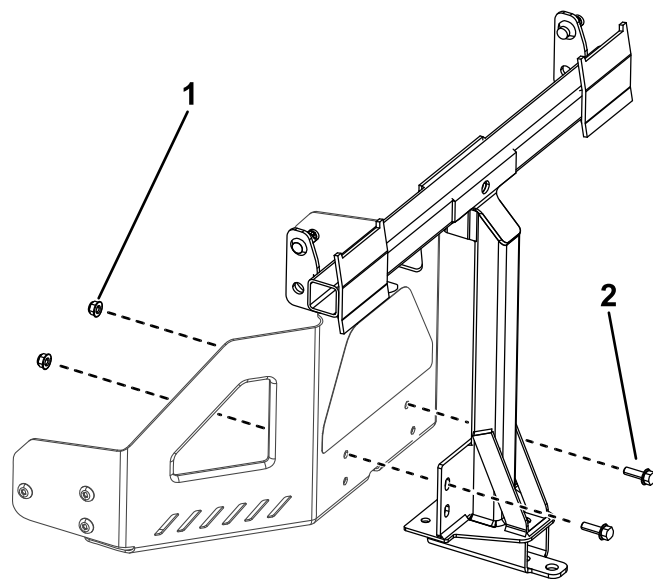
Figur 7

g300204

- Bræddebolt (5/16" x 3/4") 2. Låsemøtrik (5/16 tomme)

- Monter drejerammen på maskinstellet som vist i [Figur 8](#). Fastgør drejerammen på maskinen vha.

to bolte (5/16 x 1 tomme) og to låsemøtrikker (5/16 tomme).

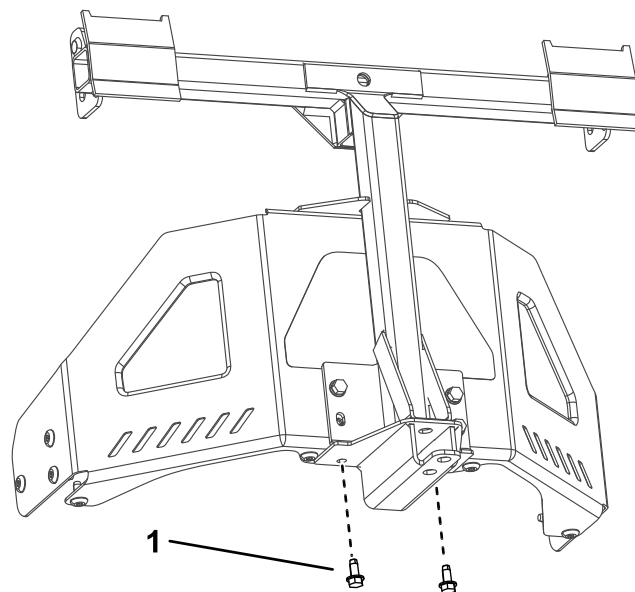


Figur 8

g300205

- Låsemøtrik (5/16") 2. Bolt (5/16" x 1")

- Fastgør drejerammen til bunden af maskinstellet vha. 2 selvskærende skrue (5/16 x 3/4 tomme) som vist i [Figur 9](#).



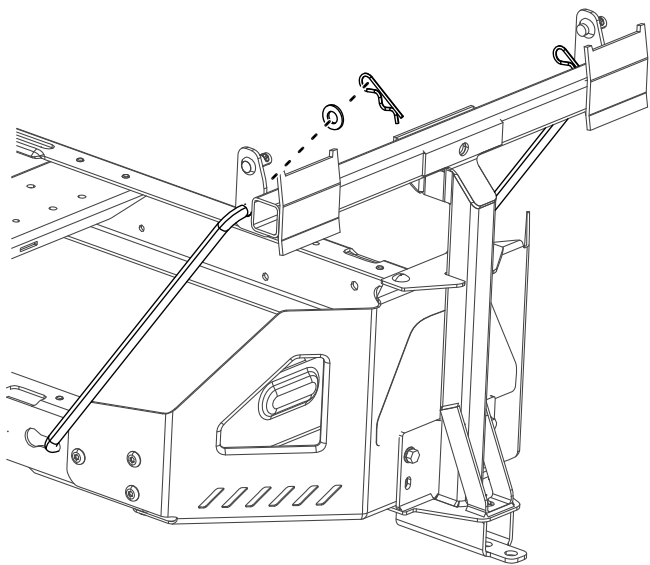
Figur 9

g300206

- Selvskærende skrue (5/16 x 3/4 tomme)

- Monter den bøjede, brede ende af en stang i den nøgleformede åbning på venstre side af maskinstellet, og flyt stangen bagud for at fastgøre den i stellet ([Figur 10](#)).

Bemærk: Gentag dette trin i maskinens højre side.



Figur 10

g300207

5. Før de bøjede ender af stængerne i redskabsmonteringen som vist i [Figur 10](#), og fastgør enden af hver stang med en spændeskive og låseclips.

6

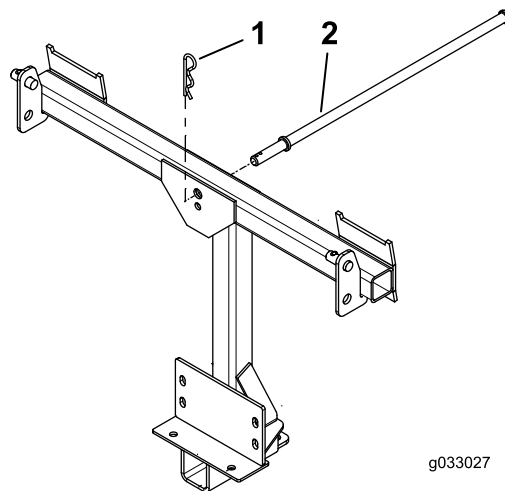
Montering af låsestangen

Dele, der skal bruges til dette trin:

1	Låsestang
1	Låseclips

Fremgangsmåde

Monter låsestangen med en låseclips ([Figur 11](#)).



g033027

Figur 11

g033027

1. Låseclips

2. Låsestang

7

Samling af opsamleroverdelen

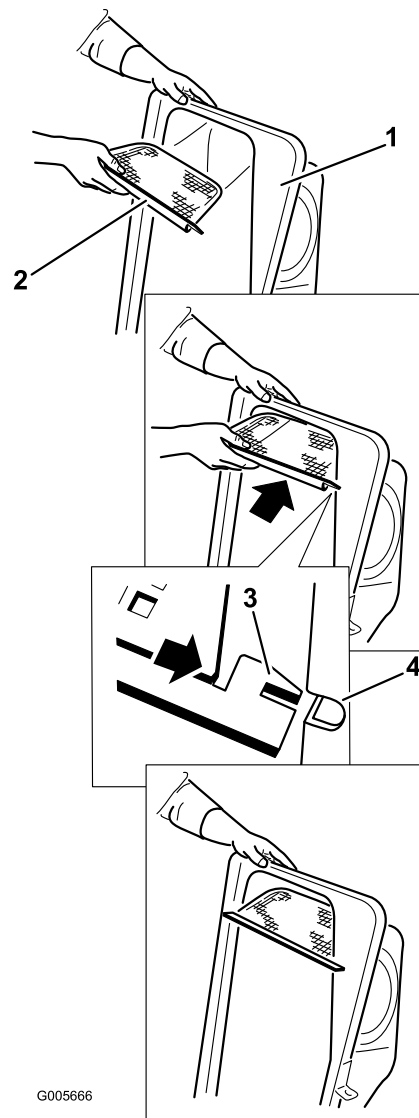
Dele, der skal bruges til dette trin:

1	Opsamleroverdel
1	Opsamlerskærm

Fremgangsmåde

1. Vend opsamleroverdelen om.
2. Monter skærmen som vist i [Figur 12](#), så den hælder nedad mod opsamlingsposerne.

Bemærk: Sørg for, at skærmene klikker på plads, og at tapperne har fat i opsamleroverdelen.



Figur 12

1. Opsamleroverdel
2. Skærm
3. Skærmtap
4. Rille i opsamleroverdelen

8

Montering af opsamleroverdelen

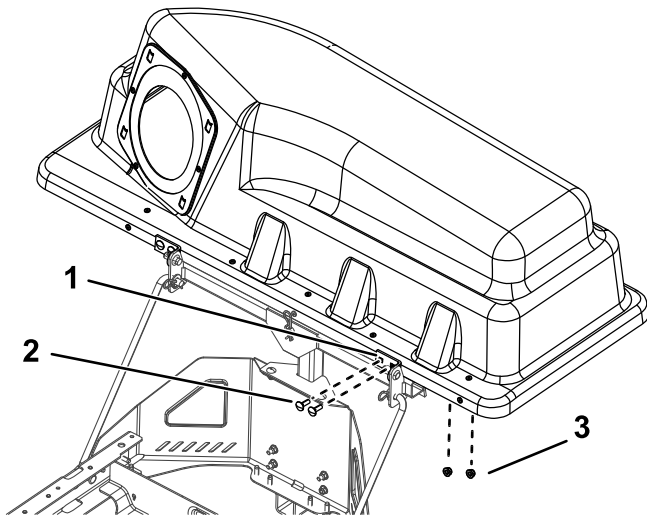
Dele, der skal bruges til dette trin:

2	Græspose
1	Øverste opsamlerrør
2	Aksebeslag
4	Bolt (5/16" x 1")
4	Møtrik (5/16")

Fremgangsmåde

1. Monter opsamleroverdelen på opsamlerstellet.
2. Monter aksebeslaget på drejerammen (Figur 10).
3. Fastgør opsamleroverdelen på aksebeslagene med 4 bolte (5/16" x 1") og 4 møtrikker (5/16").

Bemærk: Opsamleroverdelen er nemmere at installere, hvis man er to personer om det.

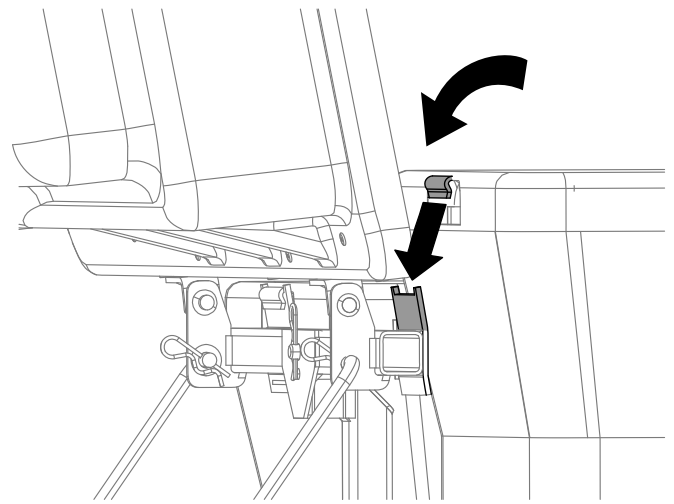


Figur 13

g300208

1. Opsamlerstolper
2. Bolte (5/16" x 1")
3. Møtrikker (5/16")

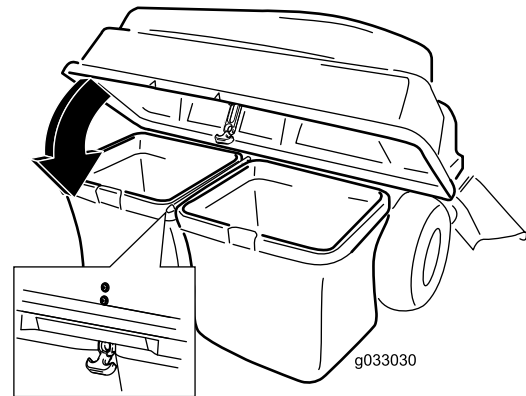
4. Løft opsamleroverdelen, og monter poserne ved at skyde poserammens kroge over på holdebeslagene (Figur 14).



Figur 14

g300378

5. Sænk opsamleroverdelen over på poserne (Figur 15).



Figur 15

g033030

6. Monter det øverste opsamlerrør ved at sætte den buede ende ind i åbningen i opsamleroverdelen.

Bemærk: Sørg for, at den brede ende med holdestolpen peger nedad og fremad, så den er klar til at blive parret med finishingsættet.

9

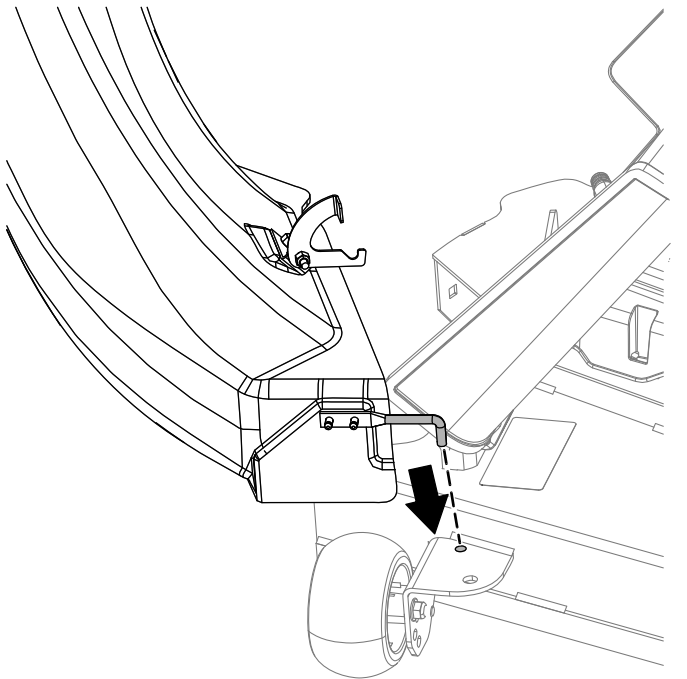
Montering af slisken

Dele, der skal bruges til dette trin:

1	Sliske
---	--------

Fremgangsmåde

1. Vip slisken, og monter tappet i hullet på plæneklipperskjoldet som vist i [Figur 16](#).

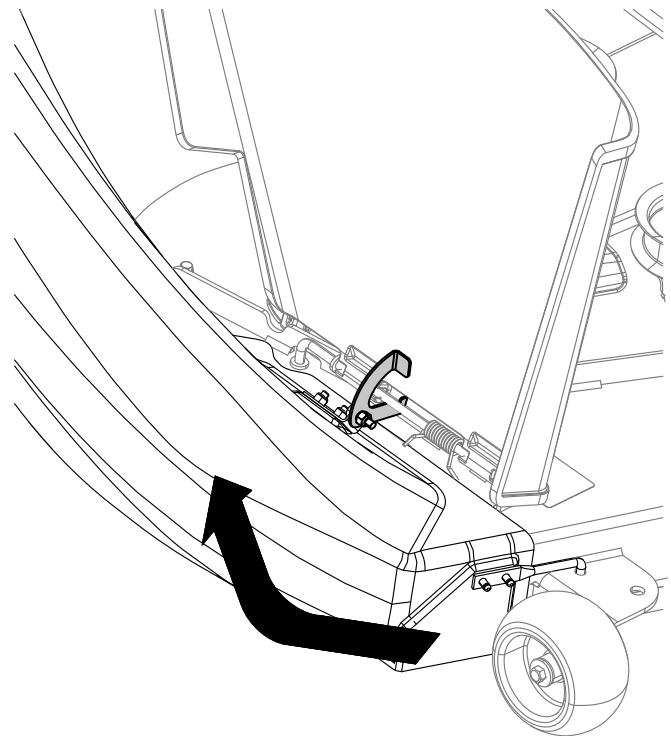


Figur 16

2. Drej slisken tilbage og ind mod skjoldet, så slisken flugter med plæneklipperskjoldet.

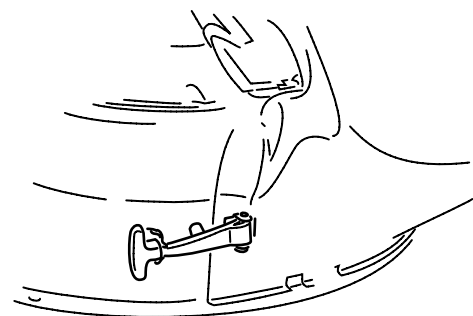
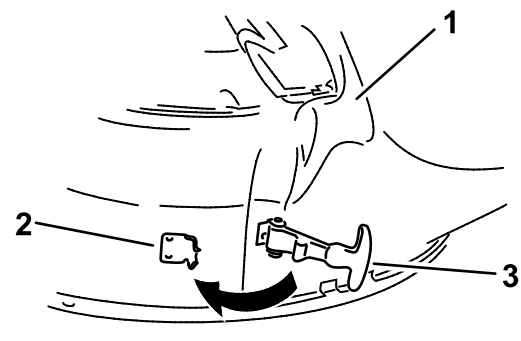
Bemærk: Sørg for, at holdekrogen på slisken er flyttet, så sliskens åbning flugter med skjoldet.

3. Oven på slisken skal du koble den krogformede lås omkring deflektorens drejestang og montere stangen i hullet på plæneklipperskjoldet ([Figur 17](#)).



Figur 17

4. Sæt den fleksible lås på slisken fast på den låseklemme, der er svejset fast på plæneklipperskjoldet ([Figur 18](#)).



Figur 18

1. Sliske
2. Låseklemme
3. Flexibel lås

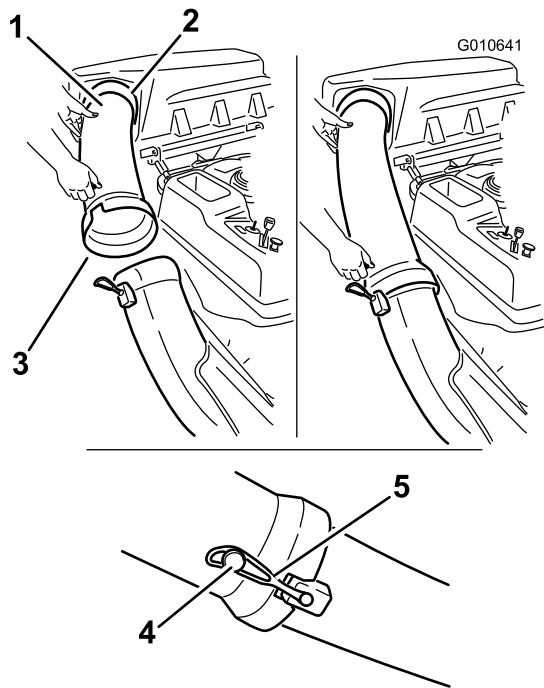
10

Tilslutning til udblæsningsrøret

Kræver ingen dele

Fremgangsmåde

1. Skyd den buede ende af udblæsningsrøret ind i åbningen af opsamleroverdelen (Figur 19).



Figur 19

- | | |
|-------------------------------|---------------|
| 1. Udblæsningsrør, buet ende | 4. Tap |
| 2. Åbning i opsamleroverdelen | 5. Gummistrop |
| 3. Udblæsningsrør, bred ende | |

2. Skyd den brede ende af udblæsningsrøret over enden af slisken. Flyt gummistroppen på udblæsersliskens låse over på tappen på udblæsningsrøret for at fastgøre den (Figur 19).
3. Efter monteringen af opsamleren, skal kablet sættes på tænderøret/tænderørene.

Betjening

Bemærk: Maskinens venstre og højre side er som set fra den normale betjeningsposition.

⚠ ADVARSEL

Følg disse fremgangsmåder for at undgå personskade:

- Gør dig fortrolig med alle betjenings- og sikkerhedsvejledningerne i *betjeningsvejledningen* til plæneklipperen, før du bruger dette udstyr.
- Afmonter aldrig udblæsningsrøret, poser, opsamleroverdelen eller slisken, mens motoren kører.
- Sluk altid for motoren, og vent på, at alle bevægelige dele er standset, før der fjernes en blokering i opsamlersystemet.
- Foretag aldrig vedligeholdelsesarbejde eller reparationer, mens motoren kører.

⚠ ADVARSEL

Hvis ikke der er monteret græsdeflektorafskærmning, opsamlerrør eller en komplet opsamlerehed, udsætter du dig selv og andre for kontakt med skærekniven og udslyngede genstande. Kontakt med roterende skærekniv(e) og udslyngede genstande vil medføre personskade eller død.

- Monter altid græsdeflektorafskærmningen, når du afmonterer opsamlere og skifter over til sideudkast.
- Hvis græsdeflektoren beskadiges, skal den straks udskiftes. Græsdeflektoren leder materialerne ned mod plænen.
- Placer aldrig hænder eller fødder under plæneklipperen.
- Forsøg aldrig at rense udkastningsområdet eller skæreknivene, medmindre kraftudtaget sættes på udkoblet, og tændingsnøglen drejes til Fra. Fjern endvidere nøglen, og tag tænderørskablerne af tænderøret/ene.
- Sluk motoren, før du renser udblæsningsslisken.

Tømning af græsposerne

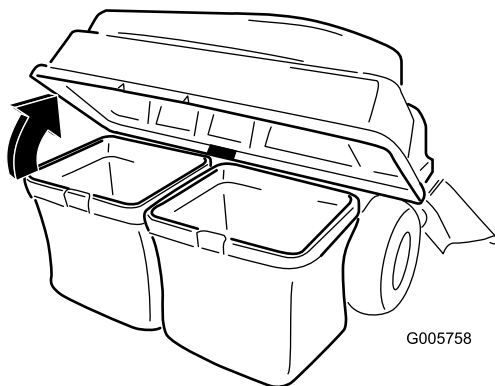
⚠ FARE

Affald, f.eks. blade, græs eller krat, kan bryde i brand. En brand i motorområdet kan forårsage personskade og tingskade.

- Hold motor- og lydpotteområdet fri fra ophobning af affald.
- Ved åbning af opsamlerdækslet skal du sørge for, at affald ikke falder ned på motor- og lydpotteområdet.
- Lad maskinen køle af, før den stilles til opbevaring.

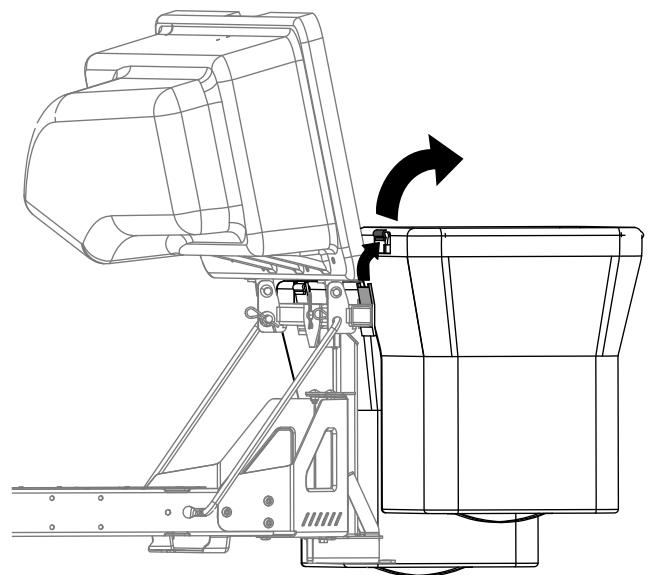
Vær forsigtig, når du løfter eller håndterer en fuld græspose. Tømning af græsposerne:

1. Parker maskinen på en plan flade, og udkobl kontakten til regulering af skæreknive.
2. Flyt bevægelsehåndtagene udad til den neutrale låseposition, sluk for motoren, tag nøglen ud, aktiver parkeringsbremsen, og vent, til alle bevægelige dele er standset, før du forlader betjeningspositionen.
3. Åbn (hæv) opsamleroverdelen (Figur 20).



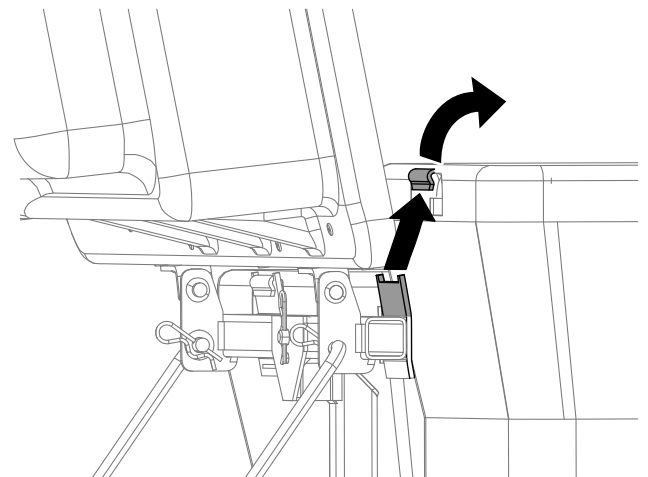
Figur 20

G005758



Figur 21

g300218



Figur 22

g300217

4. Pres det afklippede græs sammen i poserne. Løft op i posen med begge hænder, og hængt den af holdebeslaget. Tøm posen. Gentag proceduren på den anden pose.

5. Monter poserne ved at skyde poserammens kroge over på holdebeslagene.
6. Sænk opsamleroverdelen over på poserne.

Fjernelse af blokeringer fra opsamlere

⚠ ADVARSEL

Når opsamlere kører, roterer blæseren, og den kan amputere eller skade hænder og fingre.

- Stands motoren, og vent på, at alle bevægelige dele stopper, før du justerer, rengør, reparerer eller efterser blæseren, og før du renser slisken. Fjern nøglen.
 - Brug en pind eller lignende, ikke hænderne, til at fjerne blokeringer i blæseren og røret.
 - Hold ansigt, hænder, fødder og andre kropsdele samt tøj væk fra skjulte, bevægelige eller roterende dele.
1. Parker maskinen på en plan flade, og udkobl kontakten til regulering af skæreknive.
 2. Flyt bevægelsehåndtagene udefter til neutral låseposition, stop motoren, stop motoren, fjern nøglen, aktiver parkeringsbremsen og vent, til alle bevægelige dele er standset, før du forlader betjeningspositionen.
 3. Kontroller græsposerne, og tøm dem, hvis de er fulde.
 4. Fjern og adskil udblæsningsrøret og slisken fra opsamlereoverdelen og plæneklipperen. Brug en pind eller lignende til forsigtigt at fjerne blokeringen i plæneklipperen, udblæsningsrøret, slisken og opsamlereoverdelen.
 5. Når du har fjernet blokeringen, skal hele opsamlersystemet monteres og brugen af maskinen genoptages.

Afmontering af opsamlere

⚠ FORSIGTIG

Hvis opsamlereens forvægte ikke fjernes, og maskine betjenes uden opsamlere, kan det forårsage en ustabil tilstand, hvilket kan medføre mistet kontrol over maskinen.

- Fjern altid forvægtene, når opsamlere afmonteres.
- Betjen aldrig maskinen uden opsamlere og forvægtene monteret.

Opsamlere kan afmonteres ved at gentage opsætningsproceduren fra alle monterede

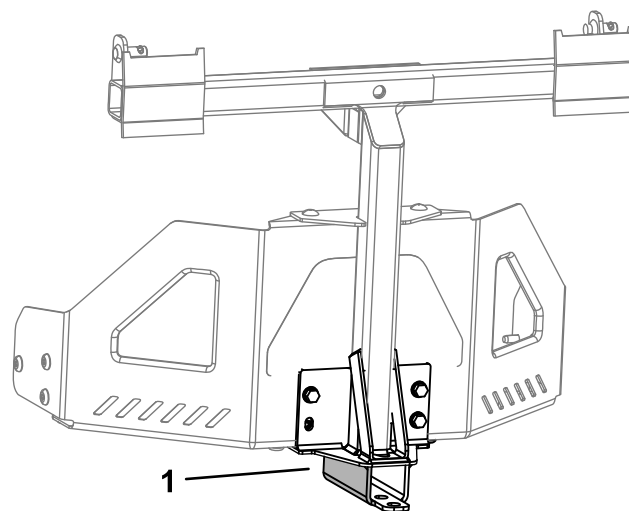
opsamlere-tilknyttede sæt i omvendt rækkefølge. Hvis der er monteret vægtlodder, skal opsamlereens forvægte altid fjernes, når opsamlereudstyret afmonteres.

Bemærk: Når der skiftes tilbage til sideudkast, skal opsamlingskærmen fjernes og den oprindelige græsafskærmning, der fulgte med maskinen, monteres.

Brug af trækstangen

Opsamlereens støttebeslag har en trækstangsfunktion, der kan bruges til bugsering.

- Læs og forstå alle maskinens betjeningsvejledninger.
- Når du svinger, skal du sænke farten og holde afstand.
- Foretag store sving, så det bugserede redskab holdes fri af bugseringskøretøjet.
- Hvis den maksimale trækbelastning overskrides, kan den hydrostatiske transmission fejle.



Figur 23

1. Posens støttebeslag med trækstang

g300210

Tip vedrørende betjening

Tips til græsopsamling

Husk på størrelsen

Husk, at maskinen er længere og bredere, når dette udstyr er installeret. Udstyret kan beskadiges, hvis du drejer for skarpt på trange steder.

Trimning

Trim altid med venstre side af plæneklipperen. Trim ikke med højre side af plæneklipperen, da du derved kan beskadige opsamlerens sliske og udblæsningsrør.

Klippehøjde

Undlad at indstille plæneklipperens klippehøjde for lavt, da langt græs omkring plæneklipperen kan forhindre luften i at komme ind under plæneklipperen og ind i opsamlersystemet. Hvis der ikke kommer nok luft ind under plæneklipperen, vil der opstå blokeringer i opsamlersystemet.

Klippehyppighed

Klip græsset hyppigt, især når det vokser hurtigt. Hvis græsset bliver for langt, kan det være nødvendigt at klippe det to gange.

Klippeteknik

Du opnår det bedste plæneudseende ved at sørge for, at plæneklipperen overlapper det område, som du allerede har klippet. Det hjælper med at reducere motorbelastningen og mindsker risikoen for blokering af slisken og udblæsningsrøret.

Opsamlingshastighed

Du vil hyppigst foretage opsamling med plæneklipperens gashåndtag i positionen Fast (hurtig), og køre ved normal hastighed over jorden. Ved meget tørt og støvet græs kan det dog være, at du gerne vil sænke gashåndtagshastigheden en smule og forøge plæneklipperens hastighed over jorden. Opsamlingsystemet kan blive blokeret, hvis du kører for hurtigt, og motorhastigheden bliver for langsom. På bakker kan det være nødvendigt at sænke plæneklipperens hastighed over jorden. Dette hjælper med at bevare motorhastigheden og opsamlingseffektiviteten. Slå græsset ned ad bakke, når det er muligt.

⚠ FORSIGTIG

Efterhånden som opsamleren bliver fuld, bliver maskinens bagende tungere. Hvis du bremser og starter pludseligt på skråninger, risikerer du at miste herredømmet, eller at maskinen tipper.

- **Undgå pludselig start eller opbremsning ved kørsel op og ned ad skråninger. Undgå at starte op ad skråninger.**
- **Hvis du standser maskinen, mens du kører op ad skråninger, skal du udkoble kontakten til regulering af skæreknaven. Derefter skal du bakke langsomt ned ad skråningen.**
- **Undgå at foretage pludselige sving og hurtige hastighedsskift på skråninger.**
- **Betjen aldrig maskinen uden opsamleren og forvægtene monteret.**

Opsamling af langt græs

Meget langt græs er tungt, og der er risiko for, at det ikke vil blive slynget helt ind i græsposeerne. Hvis dette sker, kan udblæsningsrøret og slisken blive blokeret. For at undgå blokering af opsamlingsystemet skal græsset slås med en høj klippehøjde, hvorefter plæneklipperen kan sænkes til normal klippehøjde, og opsamlingsprocessen kan gentages.

Opsamling af vådt græs

Forsøg altid at slå græsset, når det er tørt, da plænen vil komme til at se pænere ud. Hvis du er nødt til at klippe vådt græs, skal du bruge plæneklipperens traditionelle sideudkastsfunktion. Når det afklippede græs er tørt flere timer senere, kan du montere og bruge opsamlerudstyret til at opsamle det afklippede græs.

Tegn på blokering

Når du opsamler græsset, blæser der normalt en lille smule afklippet græs ud foran plæneklipperen. Hvis der blæser meget afklippet græs ud, er det tegn på, at poseerne er fulde, eller at systemet er blokeret.

Vedligeholdelse

Bemærk: Maskinens venstre og højre side er som set fra den normale betjeningsposition.

Skema over anbefalet vedligeholdelse

Vedligeholdelsesintervaller	Vedligeholdelsesprocedure
Efter de første 10 timer	<ul style="list-style-type: none">Efterse opsamlere.
Hver anvendelse eller dagligt	<ul style="list-style-type: none">Rengør opsamlere.
Før opbevaring	<ul style="list-style-type: none">Efterse opsamlere.Rengør opsamlere.

⚠ FORSIGTIG

Hvis du lader nøglen sidde i tændingen, kan andre personer utilsigtet komme til at starte motoren og forårsage alvorlig personskade på dig eller andre omkringstående.

Fjern nøglen fra tændingen, og tag tændrørskablet af tændrøret, før du udfører vedligeholdelsesarbejde. Flyt tændrørskablet til side, så det ikke kommer i berøring med tændrøret ved et uheld.

⚠ ADVARSEL

En motor kan blive varm under drift. Man kan få alvorlige forbrændinger fra kontakt med varme overflader.

Lad motoren, især lydpotten, køle ned før berøring.

⚠ ADVARSEL

Affald, f.eks. blade, græs eller krat, kan bryde i brand. En brand i motorområdet kan forårsage personskade og tingskade.

- Hold motor- og lydpotteområdet fri fra ophobning af affald.
- Ved åbning af opsamlerdækslet skal du sørge for, at affald ikke falder ned på motor- og lydpotteområdet.
- Lad maskinen køle af, før den stilles til opbevaring.

Eftersyn af opsamlerudstyret

Eftersynsinterval: Efter de første 10 timer
Før opbevaring

Efterse opsamlere efter de første ti timers drift og derefter hver måned.

1. Kontroller udblæsningsslisken, udblæsningsrør og opsamleroverdelen. Udskift disse dele, hvis de er revnet eller gået i stykker.
2. Spænd alle møtrikker, bolte og skruer.

3. Efterse alle fastgørelsesanordninger og låse. Udskift eventuelle manglende eller beskadigede dele.
4. Efterse græsposerne for slitage.

⚠ ADVARSEL

Du eller forbipasserende kan blive alvorligt kvæstet som følge af udslyngt affald eller genstande, der kan passere gennem slidte eller beskadigede græsposer.

- **Kontroller græsposerne for huller, flænger, slid og anden slitage.**
- **Undlad at vaske græsposerne.**
- **Hvis posen er blevet slidt, skal der monteres ny græsposer fra producenten af dette opsamlerudstyr.**

Eftersyn af skæreknivene

Efterse skæreknivene jævnlige, og når en skærekniv rammer et fremmedlegeme.

Hvis skæreknivene er meget slidte eller beskadigede, skal der monteres nye. Se *betjeningsvejledningen* til plæneklipperen for at få information om vedligeholdelse af skæreknive.

Rengøring af opsamlerudstyret

Eftersynsinterval: Hver anvendelse eller dagligt

Før opbevaring

Bemærk: For at forhindre, at pose materialet forringes hurtigt, skal poserne opbevares, så de tørrer fuldstændigt, hver gang de har været i brug.

1. Efter hver anvendelse skal man fjerne og vaske den indvendige og udvendige side af opsamleroverdelen, udblæsningsrøret, udblæsningsslisken og plæneklipperens underside ved at sprøjte delene over med vand fra en haveslange. Brug en mild shampoo til at fjerne genstridigt snavs.
2. Sørg for at fjerne sammenklumpet græs fra alle dele.
3. Skyl græsposerne med en haveslange for at fjerne snavs.
4. Lad alle dele tørre grundigt efter vask.

Opbevaring

Opbevaring af opsamleren

1. Rengør opsamlerudstyret. Se [Rengøring af opsamlerudstyret \(side 17\)](#).
2. Efterse opsamlerudstyret for skader. Se [Eftersyn af opsamlerudstyret \(side 16\)](#).
3. Sørg for, at græsposerne er tomme og helt tørre.
4. Opbevar opsamleren på et rent, tørt sted, hvor den ikke udsættes for direkte sollys. Det beskytter plasticdelene og forlænger opsamlerens levetid. Hvis du er nødt til at opbevare opsamleren udendørs, skal den dækkes til med et vejrbestandigt betræk.

Bemærkninger:

Advarselsinformation i henhold til California Proposition (erklæring) nr. 65

Hvad betyder denne advarsel?

Du kan komme ud for at se et produkt til salg, der er forsynet med et advarselmærkat som det følgende:



WARNING: Cancer and Reproductive Harm (ADVARSEL: Kræft og forplantningsskade) – www.p65Warnings.ca.gov.

Hvad er erklæring 65?

Erklæring 65 gælder for alle selskaber, der driver virksomhed i Californien, sælger produkter i Californien, eller fremstiller produkter, der kan sælges eller indføres i Californien. Den kræver, at Californiens guvernør fører og offentliggør en liste over kemikalier, der kan forårsage kræft, fosterskader og/eller anden skade på reproduktionsevnen. Listen, der opdateres hvert år, omfatter hundredvis af kemikalier, der findes i mange hverdagsartikler. Formålet med erklæring 65 er at informere offentligheden om udsættelse for disse kemikalier.

Erklæring 65 nedlægger ikke forbud mod salg af produkter, der indeholder disse kemikalier, men kræver i stedet advarsler på samtlige produkter, al produktemballage og produktets faglitteratur. Ydermere betyder en advarsel i henhold til erklæring 65 ikke, at et produkt er i strid med produktsikkerhedsstandarder eller -krav. Faktisk har den californiske regering præciseret, at en advarsel i henhold til erklæring 65 "ikke er det samme som en lovgivningsbeslutning om, hvorvidt et produkt er 'sikkert' eller 'usikkert.'" Mange af disse kemikalier er blevet anvendt i hverdagsprodukter i mange år uden dokumenteret skadevirkning. Få yderligere oplysninger på <https://oag.ca.gov/prop65/faqs-view-all>.

En advarsel i henhold til erklæring 65 betyder, at en virksomhed enten (1) har evalueret eksponeringen og konkluderet, at den overskrider niveauet for "ingen betydelig risiko", eller (2) har valgt at forsyne produktet med en advarsel på grund af tilstedeværelsen af et kemikalie, der er anført på førnævnte liste, uden at der er blevet gjort forsøg på at evaluere eksponeringen.

Finder denne lovgivning anvendelse overalt?

Advarsler i henhold til erklæring 65 er kun påkrævede i henhold til californisk lovgivning. Disse advarsler ses i Californien inden for en bred vifte af miljøer, herunder, men ikke begrænset til, restauranter, købmændsforretninger, hoteller, skoler og hospitaler, og på en bred vifte af produkter. Derudover tilvejebringer nogle online- og postordreforhandlere advarsler i henhold til erklæring 65 på deres websites eller i kataloger.

Hvordan måler Californiens forbundsstatslige advarsler sig med de grænser, der er underlagt regeringen i Washington?

Standarder i henhold til erklæring 65 er ofte strengere end nationale og internationale standarder. Der er en række forskellige stoffer, som kræver en advarsel i henhold til erklæring 65 ved niveauer, der ligger langt under de nationale kontrolgrænser. For eksempel ligger advarselstandarder for bly i henhold til erklæring 65 på 0,5 µg/dag, hvilket er langt under nationale og internationale standarder.

Hvorfor er alle produkter af samme slags ikke forsynet med advarslen?

- Produkter, der sælges i Californien, kræver mærkning i henhold til erklæring 65, mens lignende produkter, der sælges andetsteds, ikke gør.
- Hvis en virksomhed, der er involveret i en retssag under erklæring 65, indgår et forlig, kan virksomheden pålægges at anvende erklæring 65-advarsler for sine produkter, mens andre virksomheder, der fremstiller lignende produkter, muligvis ikke er underlagt sådanne krav.
- Håndhævelsen af erklæring 65 er inkonsekvent.
- Virksomheder kan undlade at forsyne deres produkter med advarsler, hvis de konkluderer, at det ikke er påkrævet i henhold til erklæring 65. Fravær af advarsler på et produkt betyder ikke, at produktet er fri for de anførte kemikalier ved lignende niveauer.

Hvorfor inkluderer Toro denne advarsel?

Toro har valgt forsyne forbrugerne med så mange oplysninger som muligt, så de kan træffe kvalificerede beslutninger om de produkter, som de køber og bruger. Toro tilvejebringer i visse tilfælde advarsler på grundlag af viden om tilstedeværelsen af ét eller flere anførte kemikalier, uden at der er blevet foretaget vurdering af eksponeringen, eftersom ikke alle de anførte kemikalier er forsynet med krav til eksponeringsgrænser. Selvom eksponeringen fra Toros produkter kan være uvæsentlig eller ligge inden for intervallet, der "ikke udgør nogen betydelig risiko", har Toro for at være på den sikre side alligevel valgt at forsyne sine produkter med advarsler i henhold til erklæring 65. Hvis Toro ikke stiller disse advarsler til rådighed, kan virksomheden desuden sagsøges af staten Californien eller af private parter, der søger at håndhæve erklæring 65, og underlægges væsentlige sanktioner.

