



Recycler® キット

Groundsmaster® 3200 および 3300 シリーズのトラクションユニット60"
または 72" 側方排出口ロータリーデッキを搭載したもの用

モデル番号 31976

モデル番号 31978

取り付け要領

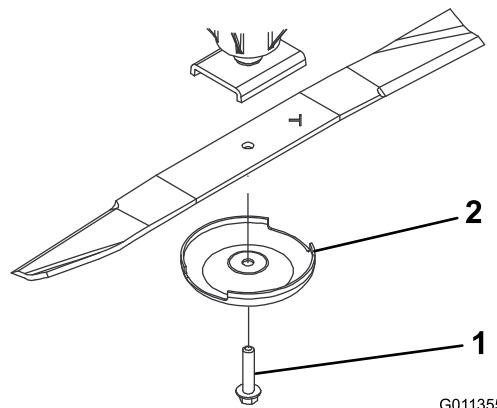
1

マシンの準備を行う

必要なパーツはありません。

手順

1. 平らな場所に駐車する。
2. 駐車ブレーキを掛ける。
3. 刈り込みデッキを移動走行位置まで上げるオペレーターズマニュアルを参照。
4. エンジンを止め、キーを抜き取ってください。
5. 刈り込みデッキを整備位置にセットするオペレーターズマニュアルを参照。



G011355

g011355

図 1

1. ブレードボルト

2. 芝削り防止カップ

2

ブレードの取り外し

必要なパーツはありません。

手順

1. ぼろきれや厚いパッドの入った手袋を使ってブレードの端部をしっかり握る。
2. スピンドルシャフトからブレードボルト、芝削り防止カップ、ブレードを取り外す 図 1。
外したボルトは再利用するので廃棄しないこと。



3

既存のバツフルを取り外す

必要なパーツはありません。

手順

注 以下のステップでは、刈り込みデッキにボルトがねじ止めされています。ナットを外してからボルトを外してください。

1. バツフルを固定しているフランジナット2個を外す [図 2](#)。
2. 調整式フローバツフルからボルト2本とナット2本を外す [図 2](#)。
3. バツフルを固定しているボルト3本とナット3個を外す [図 2](#)。

外したバツフルと金具類は、側方排出方式に戻す場合のためにすべて保管してください。

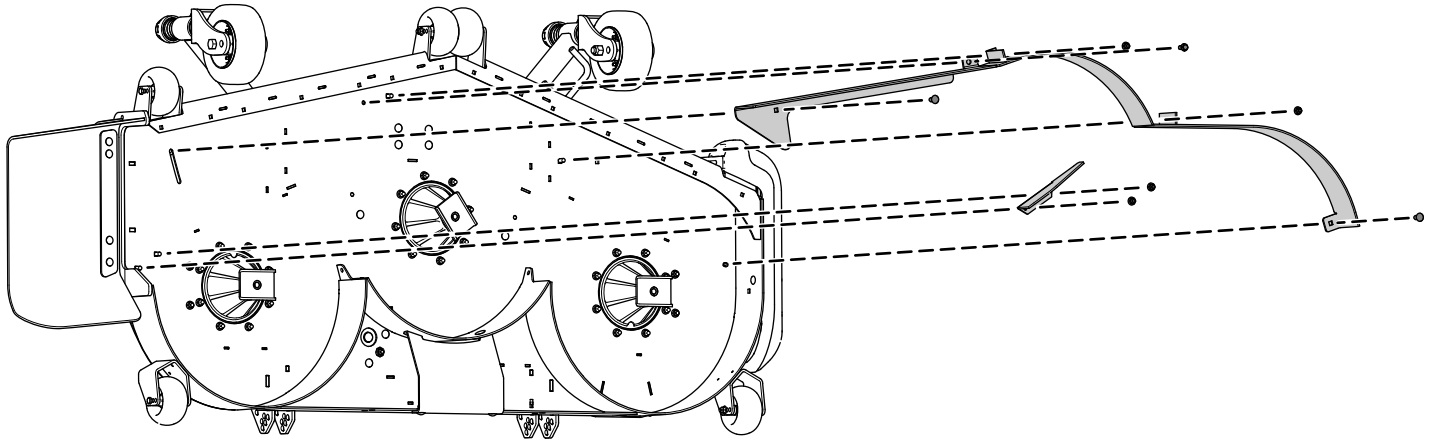


図 2

g309006

4

排出カバープレートを取り付ける

この作業に必要なパーツ

1	排出カバープレート
1	キャリッジボルト5/16 x 7/8"
1	フランジナット5/16インチ
2	キャリッジボルト3/8 x 1 1/4"
2	ロックナット 3/8"

手順

1. 取り付けブラケットの外側に、排出カバープレートを固定するキャリッジボルト3/8 x 1-1/4"2本、ロックナット3/8"2個を使用して図3のように取り付ける。
2. デッキの内側にタブを固定するキャリッジボルト5/16 x 7/8"1本とフランジナット5/16"1個を使って図3のように取り付ける。

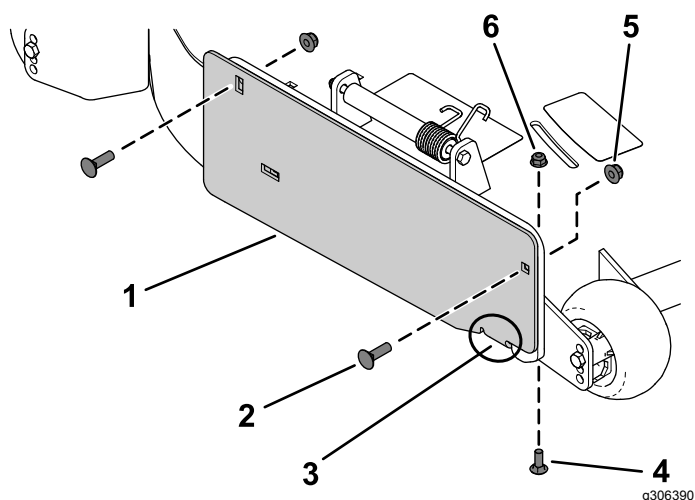


図3

- | | |
|-------------------------|------------------------|
| 1. 排出カバープレート | 4. キャリッジボルト5/16 x 7/8" |
| 2. キャリッジボルト3/8 x 1 1/4" | 5. ロックナット 3/8" |
| 3. 排出カバープレートのタブ | 6. フランジナット5/16" |

5

リサイクル用バツフルを取り付ける

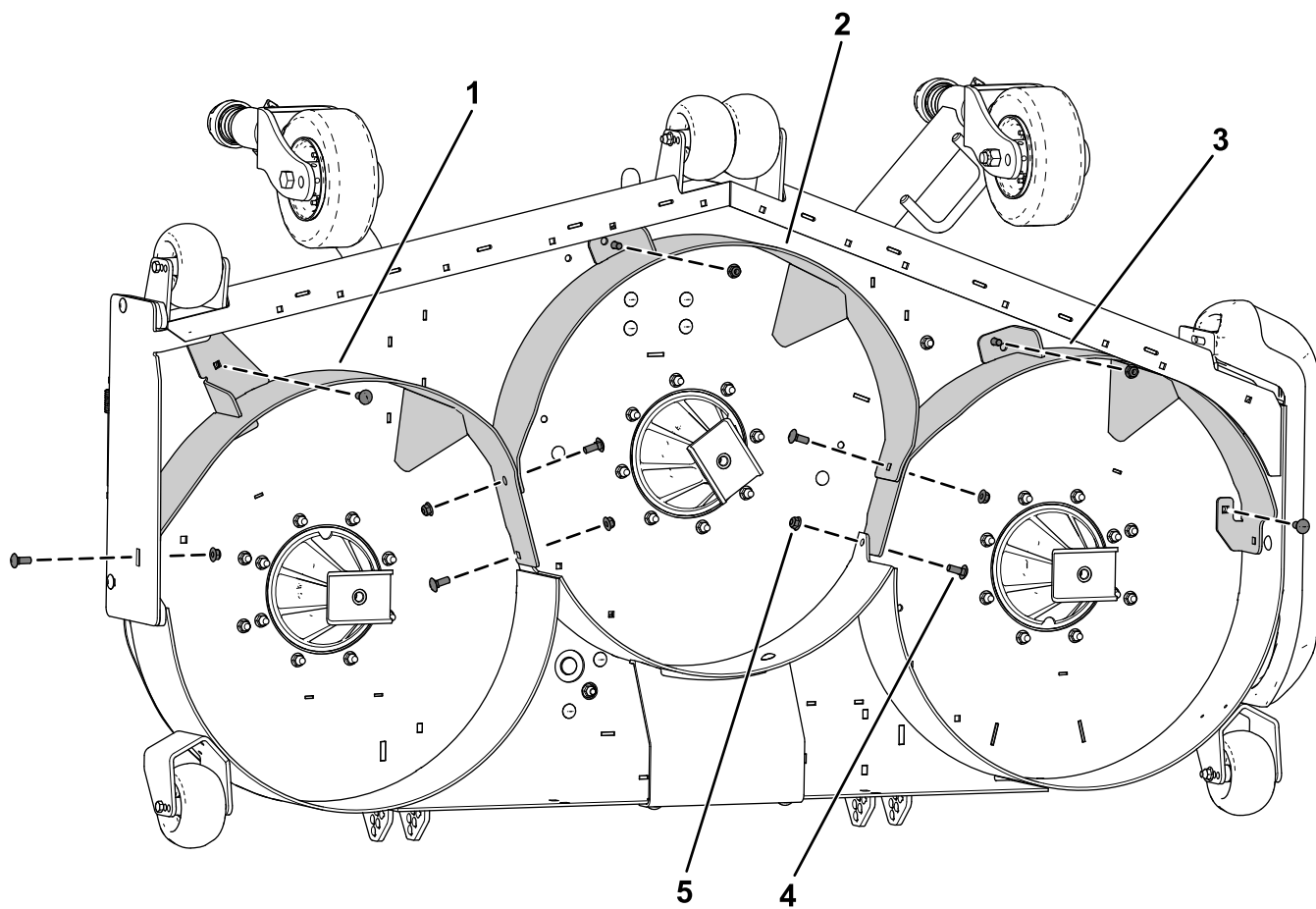
この作業に必要なパーツ

1	左バツフル
1	中央バツフル
1	右バツフル
8	キャリッジボルト3/8 x 1"
8	ロックナット 3/8"

手順

注 デッキについている穴を使って、それぞれのバツフルをデッキに仮止めする図4。

1. 右バツフルをデッキに合わせる。
2. 右バツフルを排出プレートに仮止めするキャリッジボルト3/8 x 1"1本とロックナット3/8"1個を使用して図4のように取り付ける。
3. 右バツフルを刈り込みデッキに仮止めするキャリッジボルト3/8 x 1"2本とロックナット3/8"2個を使用して図4のように取り付ける。
4. 左バツフルをデッキに合わせる。
5. 左バツフルを刈り込みデッキに仮止めするキャリッジボルト3/8 x 1"2本とロックナット3/8"2個を使用して図4のように取り付ける。
6. 中央バツフルをデッキに合わせる。
7. 中央バツフルを左右のバツフルに仮止めするキャリッジボルト3/8 x 1"2本とロックナット3/8"2個を使用して図4のように取り付ける。
8. 中央バツフルを刈り込みデッキに仮止めするキャリッジボルト3/8 x 1"1本とロックナット3/8"1個を使用して図4のように取り付ける。



g309005

図 4

- | | |
|---|--|
| <ul style="list-style-type: none"> 1. 右バッフル 2. 中央バッフル 3. 左バッフル | <ul style="list-style-type: none"> 4. キャリッジボルト 3/8 x 1" 5. ロックナット 3/8" |
|---|--|

6

キッカーを取り付ける

72" 刈り込みデッキのみ

この作業に必要なパーツ

2	キッカー
4	キャリッジボルト5/16 x 7/8"
4	フランジナット5/16インチ

手順

1. 刈り込みデッキについているプラグ4個を外す
図 5。

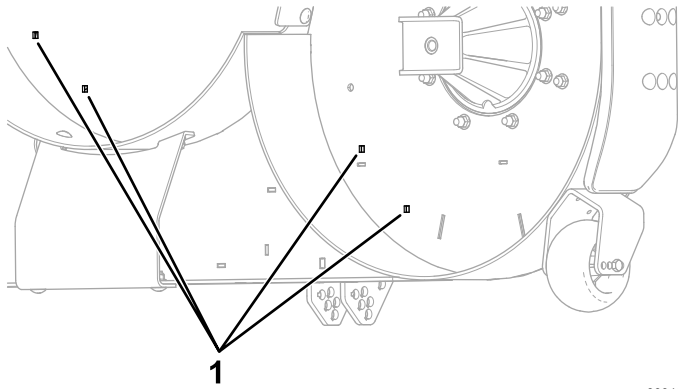


図 5

g309133

1. プラグ

2. デッキにキッカー 2 個を固定するキャリッジボルト 5/16 x 7/8" 4本とフランジナット5/16" 4個を使って
図 6のように取り付ける。

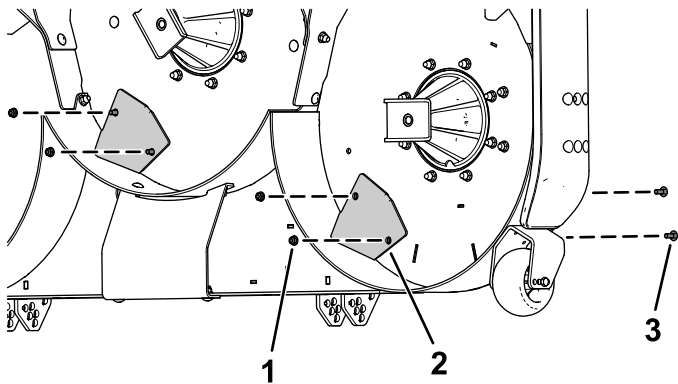


図 6

g309132

1. フランジナット5/16インチ
2. キッカー
3. キャリッジボルト5/16 x 7/8"

7

ブレードの取り付け

必要なパーツはありません。

手順

図 7のようにブレード、芝削り防止カップ、ボルトを取り付けてボルトを115-149 N·m11.8-15.2 kg·m = 85-110 ft-lbにトルク締めする。

重要ブレードの立っている側セイル部が刈り込みデッキの天井を向くのが正しい取り付け方です。

注 デッキを何かにぶつけてしまった場合には、全部のスピンドルプーリナットを115-149 N·m11.8-15.2 kg·m = 85-150 ft-lbにトルク締めしてください。

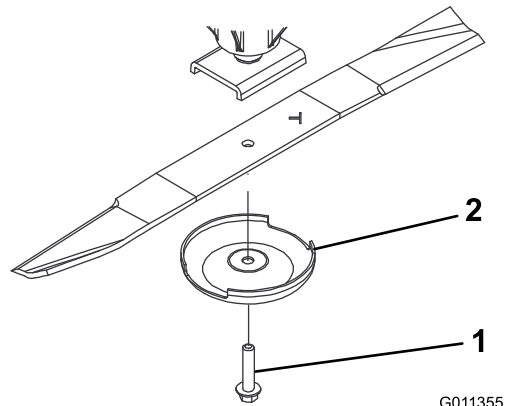


図 7

G011355

g011355

1. ブレードボルト
2. 芝削り防止カップ

8

ボルト・ナットの本締めを行う

必要なパーツはありません。

手順

1. バッフル固定用のすべてのルトとナットを締めつける。
2. ブレードを手で回して、バッフルとブレードとの間に隙間があることを確認する。隙間がない場合は、バッフルをゆるめて隙間を作る。

9

組み立てを完了する

必要なパーツはありません。

手順

刈り込みデッキを刈り込み位置にセットするオペレーターズマニュアルを参照。

メモ



Count on it.