



Комплект Recycler®

Тяговый блок Groundsmaster® серии 3200 или 3300 с 60- или 72-дюймовой ротационной газонокосилкой с боковым выбросом

Номер модели 31976

Номер модели 31978

Инструкции по монтажу

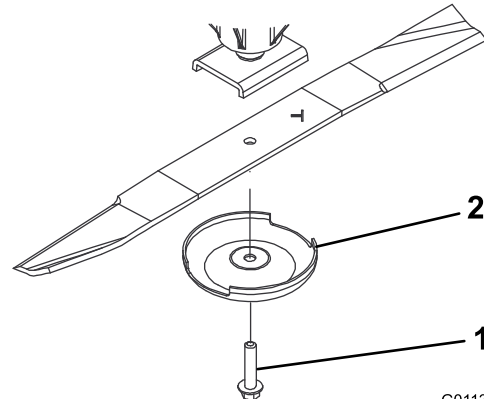
1

Подготовка машины

Детали не требуются

Процедура

1. Установите машину на ровной поверхности.
2. Включите стояночный тормоз.
3. Поднимите деку газонокосилки в положение TRANSPORT (ТРАНСПОРТИРОВКА); см. *Руководство оператора* для вашей машины.
4. Выключите двигатель и извлеките ключ из замка зажигания.
5. Поверните деку газонокосилки в положение SERVICE (ТЕХНИЧЕСКОЕ ОБСЛУЖИВАНИЕ); см. *Руководство оператора* для вашей машины.



G011355

g011355

Рисунок 1

1. Болт ножа

2. Крышка предотвращения обнажения почвы

2

Демонтаж ножей

Детали не требуются

Процедура

1. Возьмитесь за конец ножа рукой в перчатке на толстой подкладке или через слой ветоши.
2. Снимите болт ножа, крышку, защищающую грунт, и нож с вала шпинделя ([Рисунок 1](#)).

Сохраните эти детали для установки на более позднем этапе.



3

Снятие имеющихся дефлекторов

Детали не требуются

Процедура

Примечание: При выполнении следующих шагов обратите внимание на то, что болты завернуты в деку газонокосилки. Отверните гайки, прежде чем отворачивать болты.

1. Отверните 2 фланцевые гайки, удерживающие дефлекторы на штатных местах (Рисунок 2).
2. Отверните 2 болта с 2 гайками с регулируемого дефлектора потока (Рисунок 2).
3. Отверните 3 болта и 3 гайки, удерживающие дефлекторы на штатных местах (Рисунок 2).

Сохраните дефлекторы и крепежные детали для использования, в случае если вы решите вернуть функцию бокового выброса.

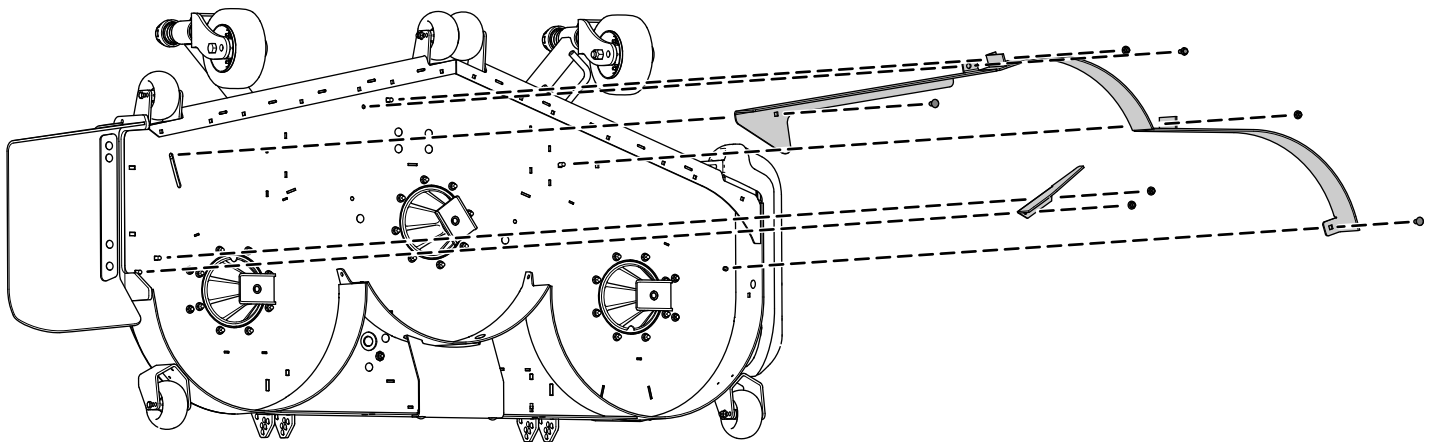


Рисунок 2

g309006

4

Установка плоской крышки выброса

Детали, требуемые для этой процедуры:

1	Плоская крышка выброса
1	Каретный болт (5/16 x 7/8 дюйма)
1	Фланцевая гайка (5/16 дюйма)
2	Каретный болт (3/8 x 1 1/4 дюйма)
2	Контргайка (3/8 дюйма)

Процедура

1. Прикрепите плоскую крышку выброса к наружной поверхности монтажного кронштейна с помощью 2 каретных болтов (3/8 x 1 1/4 дюйма) и 2 контргайек (3/8 дюйма), как показано на [Рисунок 3](#).
2. Прикрепите выступ к внутренней поверхности деки газонокосилки с помощью 1 каретного болта (5/16 x 7/8 дюйма) и 1 фланцевой гайки (5/16 дюйма), как показано на [Рисунок 3](#).

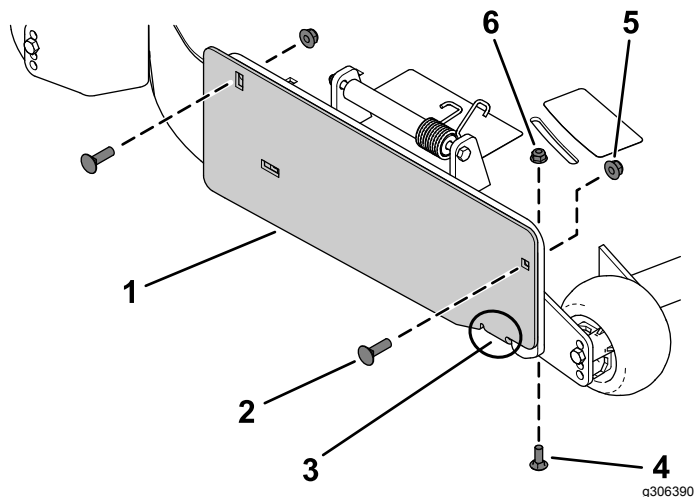


Рисунок 3

- | | |
|--------------------------------------|-------------------------------------|
| 1. Плоская крышка выброса | 4. Каретный болт (5/16 x 7/8 дюйма) |
| 2. Каретный болт (3/8 x 1 1/4 дюйма) | 5. Контргайка (3/8 дюйма) |
| 3. Выступ на плоской крышке выброса | 6. Фланцевая гайка (5/16 дюйма) |

5

Установка дефлекторов для переработки

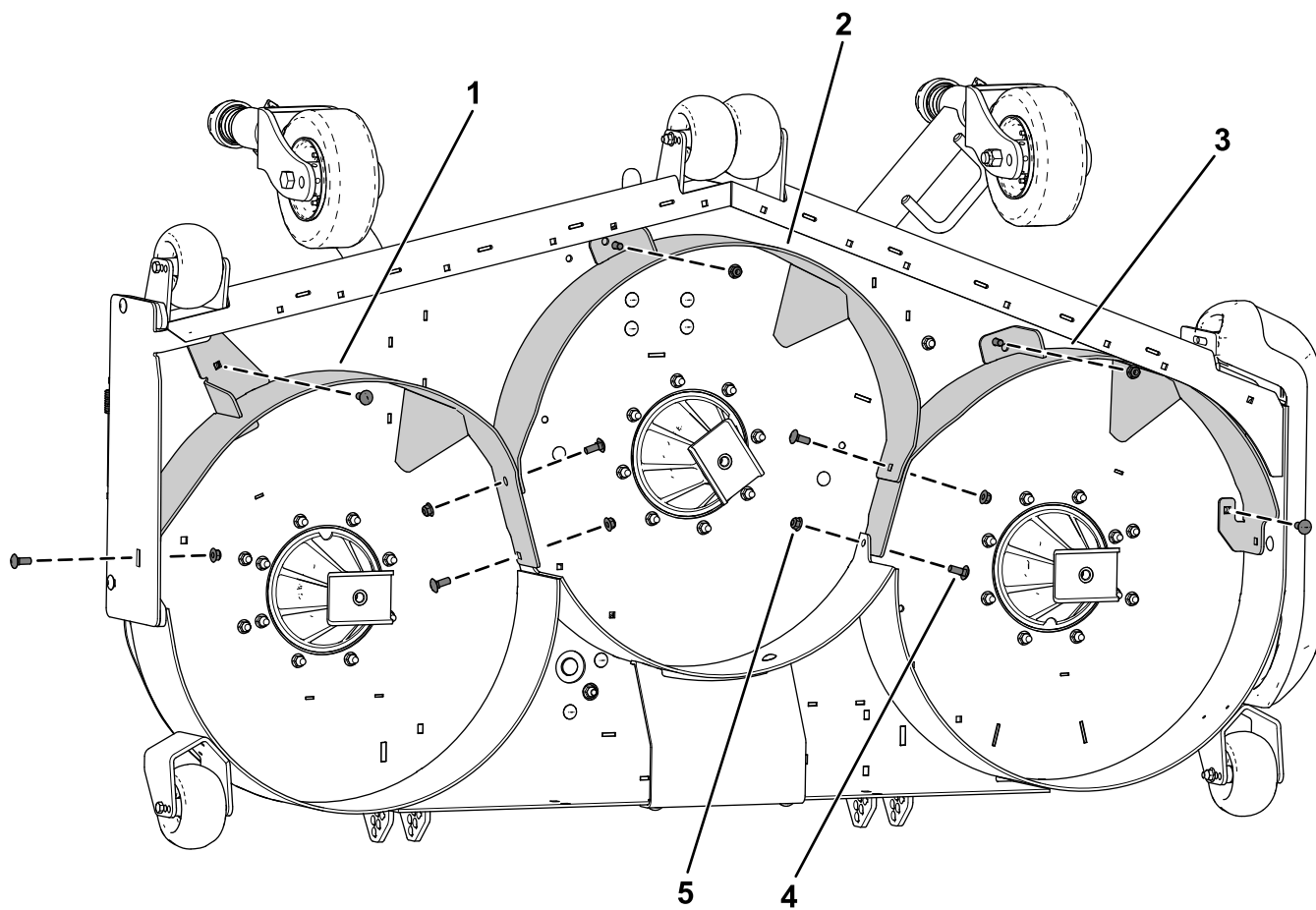
Детали, требуемые для этой процедуры:

1	Левый дефлектор
1	Средний дефлектор
1	Правый дефлектор
8	Каретный болт (3/8 x 1 дюйм)
8	Контргайка (3/8 дюйма)

Процедура

Примечание: Прикрепите, не затягивая, дефлекторы, чтобы совместить их со всеми отверстиями в деке газонокосилки ([Рисунок 4](#)).

1. Установите правый дефлектор в деку газонокосилки.
2. Прикрепите, не затягивая, правый дефлектор к пластине выброса с помощью 1 каретного болта (3/8 x 1 дюйм) и 1 контргайки (3/8 дюйма), как показано на [Рисунок 4](#).
3. Прикрепите, не затягивая, правый дефлектор к деке газонокосилки с помощью 2 каретных болтов (3/8 x 1 дюйм) и 2 контргайек (3/8 дюйма), как показано на [Рисунок 4](#).
4. Установите левый дефлектор в деку газонокосилки.
5. Прикрепите, не затягивая, левый дефлектор к деке газонокосилки с помощью 2 каретных болтов (3/8 x 1 дюйм) и 2 контргайек (3/8 дюйма), как показано на [Рисунок 4](#).
6. Установите средний дефлектор в деку газонокосилки.
7. Прикрепите, не затягивая, средний дефлектор к правому и левому дефлекторам с помощью 2 каретных болтов (3/8 x 1 дюйм) и 2 контргайек (3/8 дюйма), как показано на [Рисунок 4](#).
8. Прикрепите, не затягивая, средний дефлектор к деке газонокосилки при помощи 1 каретного болта (3/8 x 1 дюйм) и 1 контргайки (3/8 дюйма), как показано на [Рисунок 4](#).



g309005

Рисунок 4

- | | |
|----------------------|--|
| 1. Правый дефлектор | 4. Каретный болт ($\frac{3}{8}$ x 1 дюйм) |
| 2. Средний дефлектор | 5. Контргайка ($\frac{3}{8}$ дюйма) |
| 3. Левый дефлектор | |

6

Установка выталкивателей

Только для 72-дюймовых дек газонокосилок

Детали, требуемые для этой процедуры:

2	Выталкиватель
4	Каретный болт (5/16 x 7/8 дюйма)
4	Фланцевая гайка (5/16 дюйма)

Процедура

1. Удалите 4 заглушки с деки газонокосилки (Рисунок 5).

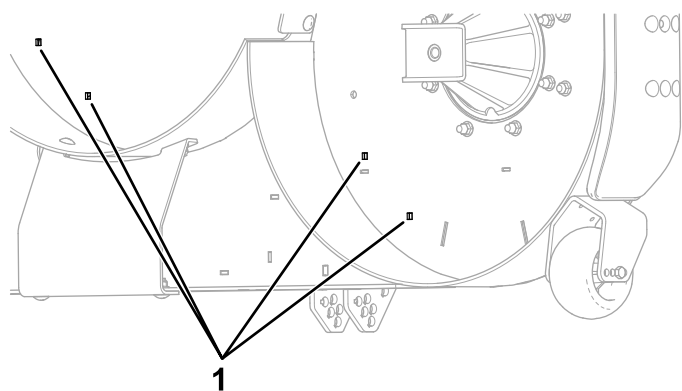


Рисунок 5

g309133

1. Заглушки

2. Прикрепите 2 выталкивателя к деке газонокосилки с помощью 4 каретных болтов (5/16 x 7/8 дюйма) и 4 фланцевых гаек (5/16 дюйма), как показано на Рисунок 6.

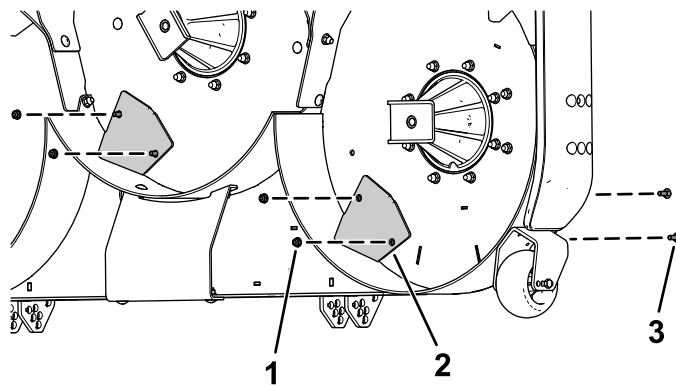


Рисунок 6

g309132

1. Фланцевая гайка (5/16 дюйма)
2. Выталкиватель
3. Каретный болт (5/16 x 7/8 дюйма)

7

Установка ножей

Детали не требуются

Процедура

Установите нож, крышку, защищающую грунт, и болт ножа, и затяните болт ножа с моментом от 115 до 149 Н·м, как показано на Рисунок 7.

Внимание: Для обеспечения правильного скашивания криволинейная часть ножа должна быть направлена внутрь деки газонокосилки.

Примечание: После удара о посторонний предмет затяните все гайки шкивов шпинделей с моментом от 115 до 149 Н·м.

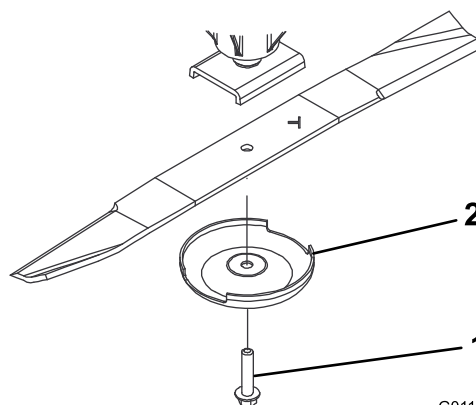


Рисунок 7

G011355

g011355

1. Болт ножа
2. Крышка предотвращения обнажения почвы

8

Затяжка крепежных деталей

Детали не требуются

Процедура

1. Затяните все гайки и болты дефлекторов.
2. Поверните ножи, чтобы убедиться в наличии зазора между ножами и дефлекторами. При отсутствии зазора ослабьте дефлектор(дефлекторы) так, чтобы появился зазор, и заново затяните его(их).

9

Завершение установки

Детали не требуются

Процедура

Поверните деку газонокосилки в положение MOWING (СКАШИВАНИЕ); см. *Руководство оператора* для вашей машины.

Примечания:



Count on it.