



Count on it.

Form No. 3434-783 Rev C

Operator's Manual

Sistema di raccolta da 107 cm
Tosaerba con operatore a bordo con raggio
di sterzata pari a zero

N° del modello 79410—N° di serie 40000000 e superiori



⚠ AVVERTENZA

CALIFORNIA

Avvertenza norma "Proposition 65"

L'utilizzo del presente prodotto potrebbe esporre a sostanze chimiche che nello Stato della California sono considerate cancerogene e causa di anomalie congenite o di altre problematiche della riproduzione.

N° del modello _____

N° di serie _____

Questo manuale identifica pericoli potenziali e riporta messaggi di sicurezza evidenziati dal simbolo di avviso di sicurezza (Figura 2), che segnala un pericolo che può causare gravi infortuni o la morte se non osserverete le precauzioni raccomandate.



Figura 2

Simbolo di avviso di sicurezza

g000502

Introduzione

Leggete attentamente il presente manuale al fine di utilizzare e mantenere correttamente il prodotto ed evitare infortuni e danni. Voi siete responsabili del corretto utilizzo del prodotto, all'insegna della sicurezza.

Visitate il sito www.Toro.com per ricevere materiali di formazione sulla sicurezza e il funzionamento dei prodotti, avere informazioni sugli accessori, ottenere assistenza nella ricerca di un rivenditore o registrare il vostro prodotto.

Per assistenza, ricambi originali Toro o ulteriori informazioni, rivolgetevi a un Distributore Toro autorizzato o ad un Centro Assistenza Toro ed abbiate sempre a portata di mano il numero del modello ed il numero di serie del prodotto. Figura 1 indica la posizione del numero del modello e del numero di serie sul prodotto. Scrivete i numeri negli spazi previsti.

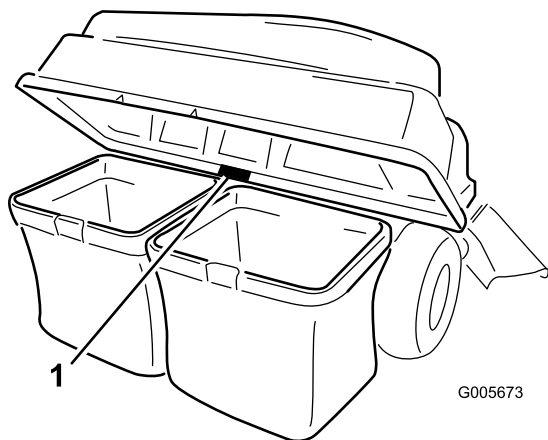


Figura 1

g005673

1. Targa del numero del modello e del numero di serie

Per evidenziare le informazioni vengono utilizzate due parole. **Importante** indica informazioni meccaniche di particolare importanza e **Nota** evidenzia informazioni generali di particolare rilevanza.

Indice

Sicurezza	3
Avvertenze di sicurezza per il traino	3
Adesivi di sicurezza e informativi	4
Preparazione	5
1 Preparazione della macchina	5
2 Montaggio delle zavorre	5
3 Montaggio del supporto dell'attrezzo	6
4 Montaggio dell'asta del fermo	8
5 Montaggio del coperchio del sistema di raccolta	8
6 Installazione del coperchio del sistema di raccolta	9
7 Montaggio del camino di scarico	10
8 Collegamento del tubo di scarico	12
Funzionamento	12
Svuotamento dei cestini di raccolta	13
Disintasamento del sistema di raccolta	14
Rimozione del sistema di raccolta	14
Uso della barra di traino	15
Suggerimenti	15
Manutenzione	17
Programma di manutenzione raccoman- dato	17
Controllo del sistema di raccolta	17
Controllo delle lame del tosaerba	18
Cura dei cestini di raccolta	18
Pulizia del sistema di raccolta	18
Rimessaggio	18
Rimessaggio del sistema di raccolta	18

Sicurezza

- Acquisire familiarità con il corretto funzionamento dell'attrezzatura, dei comandi dell'operatore e degli adesivi di sicurezza.
- Prestate la massima attenzione quando usate cesti di raccolta od altri accessori, che possono modificare la stabilità e le caratteristiche operative della macchina.
- Per aumentare la stabilità, seguite le raccomandazioni del produttore in merito all'aggiunta o rimozione della zavorra o dei contrappesi delle ruote.
- Non utilizzate il cesto di raccolta su chine ripide. Quando è pesante, il cesto di raccolta può fare perdere il controllo o ribaltare la macchina.
- Rallentate e fate molta attenzione sui pendii. In questi casi non mancate di condurre la macchina nella direzione consigliata. Le condizioni del tappeto erboso possono influire sulla stabilità della macchina. Agite con la massima cautela quando operate nelle vicinanze di scarpate.
- Sulle pendenze eseguite tutti i movimenti in modo lento e graduale. Non effettuate improvvisi cambiamenti di velocità, di direzione o svolte.
- Il cesto di raccolta può impedire la visione posteriore. Utilizzate la massima cautela durante la marcia indietro.
- Prestate la massima attenzione durante il carico e lo scarico della macchina da un rimorchio o da un autocarro.
- Non utilizzate mai la macchina se il deflettore di scarico è alzato o è stato rimosso o modificato, salvo quando utilizzate il cesto di raccolta.
- Tenete mani e piedi a distanza dalle parti mobili. Non eseguite regolazioni mentre il motore è in funzione.
- Parcheggiate la macchina su una superficie pianeggiante, disinnestate le trasmissioni, inserite il freno di stazionamento, spegnete il motore e togliete la chiave prima di abbandonare la posizione dell'operatore per qualsiasi motivo, incluso lo svuotamento del sistema di raccolta o il disintasamento del camino di scarico.
- Se togliete il cesto di raccolta, non dimenticate di montare il deflettore di scarico o la protezione rimossa prima di montare il cesto. Non azionate il tosaerba se non è montato il cesto di raccolta completo o il deflettore dell'erba.
- Non lasciate l'erba all'interno del cesto di raccolta dello sfalcio per periodi di tempo prolungati.
- I componenti del cesto di raccolta sono soggetti a usura, danni e deterioramento, fattori che

possono esporvi a parti mobili o favorire il lancio di oggetti. Verificate frequentemente i componenti e sostituiteli con componenti del produttore raccomandati, quando necessario.

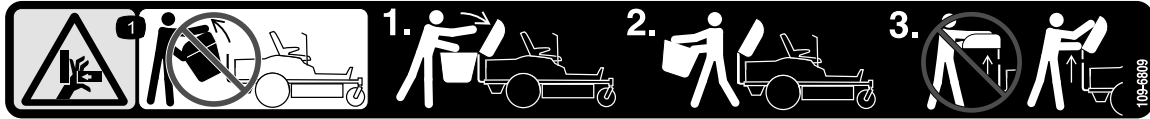
Avvertenze di sicurezza per il traino

- L'attrezzatura da trainare deve essere agganciata soltanto al punto di attacco.
- Rispettate le raccomandazioni del costruttore dell'accessorio di raccolta in materia di limiti di peso delle attrezzature trainate e traino su pendenze.
- Non lasciate che bambini o altre persone entrino o salgano sulle attrezzature trainate.
- Su pendenze, il peso delle attrezzature trainate può fare perdere trazione e controllo. Riducete il peso delle attrezzature trainate e rallentate.
- La distanza di arresto aumenta con il peso del carico trainato. Guidate lentamente e lasciate una distanza maggiore per l'arresto.
- Effettuate curve ampie per tenere l'accessorio di raccolta lontano dalla macchina.
- Non trainate un carico più pesante della macchina per il traino.

Adesivi di sicurezza e informativi



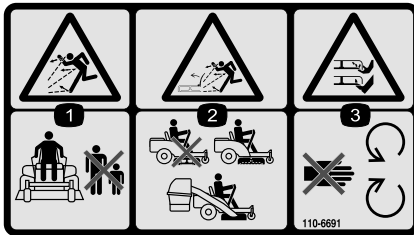
Gli adesivi di sicurezza e di istruzione sono chiaramente visibili e sono affissi accanto a zone particolarmente pericolose. Sostituite gli adesivi danneggiati o smarriti.



109-6809

decal109-6809

1. Pericolo di schiacciamento mani. Non togliete il sistema di raccolta al completo dalla macchina; aprite il coperchio e togliete un cesto o entrambi. Non togliete il coperchio del sistema di raccolta quando è chiuso; aprite il coperchio prima di rimuoverlo.



110-6691

decal110-6691

1. Pericolo di lancio di oggetti – tenete gli astanti a distanza di sicurezza.
2. Pericolo di lancio di oggetti dal tosaerba – non utilizzate la macchina se non è montato il deflettore, il coperchio di scarico o il sistema di raccolta.
3. Pericolo di ferite o smembramento di mano o piede – restate lontano dalle parti in movimento.

⚠ WARNING: Cancer and Reproductive Harm - www.P65Warnings.ca.gov.
For more information, please visit www.tcoCAProp65.com

133-8061

133-8061

decal133-8061

Preparazione

Parti sciolte

Verificate che sia stata spedita tutta la componentistica, facendo riferimento alla seguente tabella.

Procedura	Descrizione	Qté	Uso
1	Non occorrono parti	–	Preparazione della macchina.
2	Bullone ($\frac{3}{8}$ " x 1") Dado di bloccaggio ($\frac{3}{8}$ "") Staffa di montaggio della zavorra sinistra Staffa di montaggio della zavorra destra Rondella Bullone ($\frac{5}{8}$ " x 2 $\frac{3}{4}$ "") Zavorra a valigia	4 6 1 1 2 2 6	Montaggio delle zavorre.
3	Staffa di stabilizzazione Bullone a testa tonda (5/16" x $\frac{3}{4}$ "") Dado di bloccaggio (5/16") Vite autofilettante (5/16" x $\frac{3}{4}$ "") Bullone (5/16" x 1") Telaio del perno Coppiglia Asta Rondella	1 2 4 2 2 1 2 2 2	Montaggio del supporto dell'attrezzo.
4	Asta di bloccaggio Coppiglia	1 1	Montaggio dell'asta del fermo.
5	Coperchio del sistema di raccolta Griglia del sistema di raccolta	1 1	Montaggio del coperchio del sistema di raccolta.
6	Cesto di raccolta Tubo superiore del sistema di raccolta Staffa orientabile Bullone (5/16" x 1") Dado (5/16")	2 1 2 4 4	Installazione del coperchio del sistema di raccolta.
7	Camino di scarico	1	Montaggio del camino di scarico.
8	Tubo di scarico	1	Collegamento del tubo di scarico.

1

2. Inserite il freno di stazionamento.
3. Spegnete il motore e togliete la chiave.

Preparazione della macchina

Non occorrono parti

Procedura

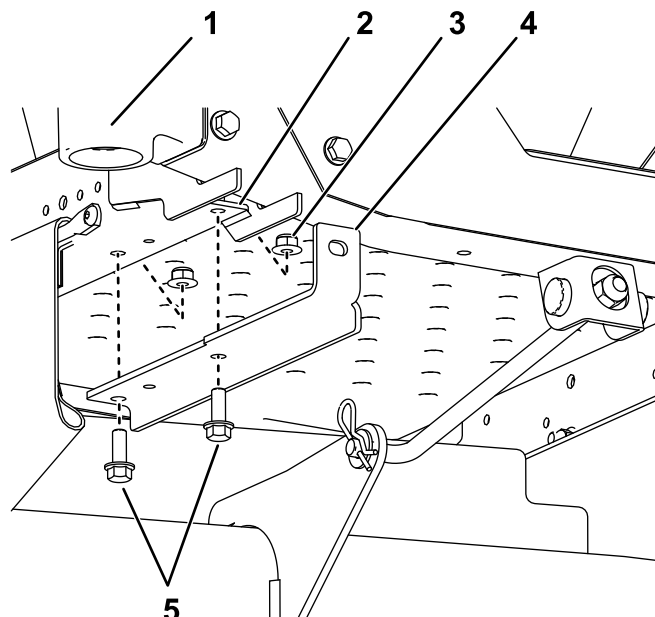
1. Parcheggiate la macchina su terreno pianeggiante.

2

Montaggio delle zavorre

Parti necessarie per questa operazione:

4	Bullone ($\frac{3}{8}$ " x 1")
6	Dado di bloccaggio ($\frac{3}{8}$ "
1	Staffa di montaggio della zavorra sinistra
1	Staffa di montaggio della zavorra destra
2	Rondella
2	Bullone ($\frac{5}{8}$ " x $2\frac{3}{4}$ "
6	Zavorra a valigia



g299192

Figura 3

Forcella e ruota orientabili non sono mostrate per maggiore chiarezza.

Procedura

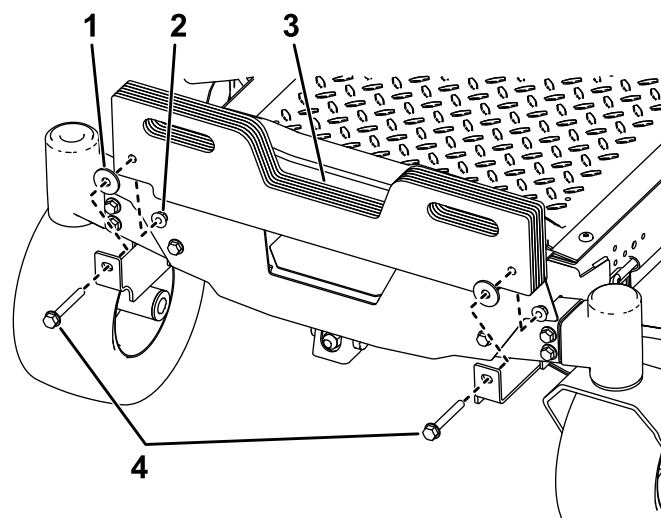
⚠ ATTENZIONE

Il cesto di raccolta modifica la distribuzione del peso della macchina. L'azionamento della macchina senza le zavorre anteriori può causare una condizione di instabilità che potrebbe determinare la perdita di controllo.

Assicuratevi che le zavorre anteriori siano installate correttamente prima di azionare la macchina con il sistema di raccolta.

1. Montate le staffe di montaggio delle zavorre sul sottoscocca del telaio utilizzando 2 bulloni ($\frac{3}{8}$ " x 1") e 2 dadi di bloccaggio ($\frac{3}{8}$ "), come illustrato nella [Figura 3](#).
2. Montate le zavorre a valigia sulle relative staffe di montaggio con 2 bulloni ($\frac{5}{8}$ " x $2\frac{3}{4}$ "), 2 rondelle e 2 dadi di bloccaggio ($\frac{3}{8}$ "), come illustrato nella [Figura 4](#).
3. Una volta montate tutte le zavorre e le staffe, assicuratevi che tutti i dispositivi di fissaggio siano serrati a dovere. Serrate come opportuno.

Importante: Ogni volta che staccate il sistema di raccolta, ricordate di staccare anche le zavorre anteriori per garantire una stabilità adeguata alla macchina.



g299244

Figura 4

1. Rondella
2. Dado di bloccaggio ($\frac{3}{8}$ "
3. Zavorre a valigia
4. Bulloni ($\frac{5}{8}$ " x $2\frac{3}{4}$ "

3

Montaggio del supporto dell'attrezzo

Parti necessarie per questa operazione:

1	Staffa di stabilizzazione
2	Bullone a testa tonda (5/16" x 3/4")
4	Dado di bloccaggio (5/16")
2	Vite autofilettante (5/16" x 3/4")
2	Bullone (5/16" x 1")
1	Telaio del perno
2	Coppiglia
2	Asta
2	Rondella

perno al telaio della macchina utilizzando 2 bulloni (5/16" x 1") e 2 dadi di bloccaggio (5/16").

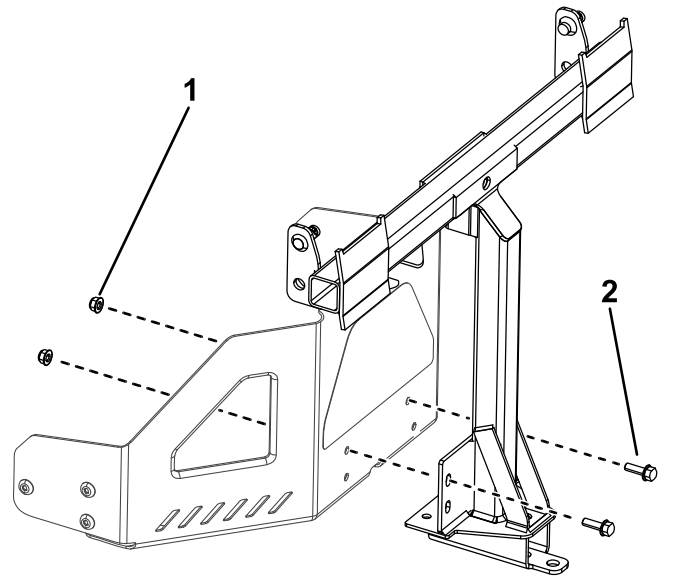


Figura 6

1. Dado di bloccaggio (5/16") 2. Bullone (5/16" x 1")

Montaggio della staffa di stabilizzazione e del telaio del perno

1. Montate la staffa di stabilizzazione sulla protezione del motore utilizzando 2 bulloni a testa tonda (5/16 x 3/4") e 2 dadi di bloccaggio (5/16") (Figura 5).

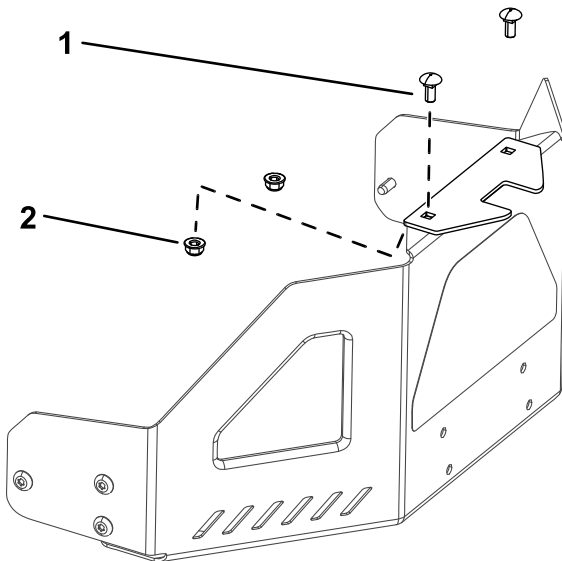


Figura 5

1. Bullone a testa tonda (5/16" x 3/4") 2. Dado di bloccaggio (5/16")

2. Montate il telaio del perno sulla macchina come illustrato nella Figura 6. Fissate il telaio del

3. Assicurate il telaio del perno alla parte inferiore del telaio della macchina utilizzando 2 viti autofilettanti (5/16" x 3/4"), come illustrato nella Figura 7.

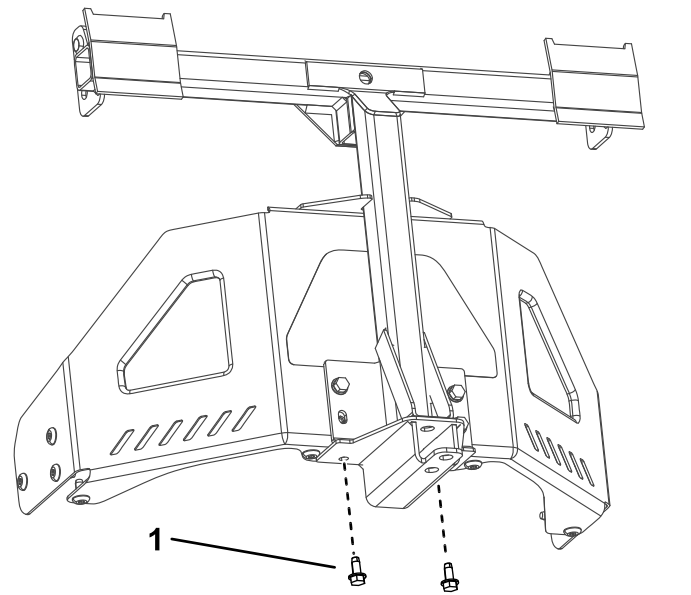


Figura 7

1. Vite autofilettante (5/16" x 3/4")

4. Installate l'estremità curva e svasata di un'asta nella scanalatura sagomata presente sul lato sinistro del telaio della macchina e spostate l'asta indietro per inserirla in posizione nel telaio (Figura 8).

Nota: Ripetete questa procedura per il lato destro della macchina.

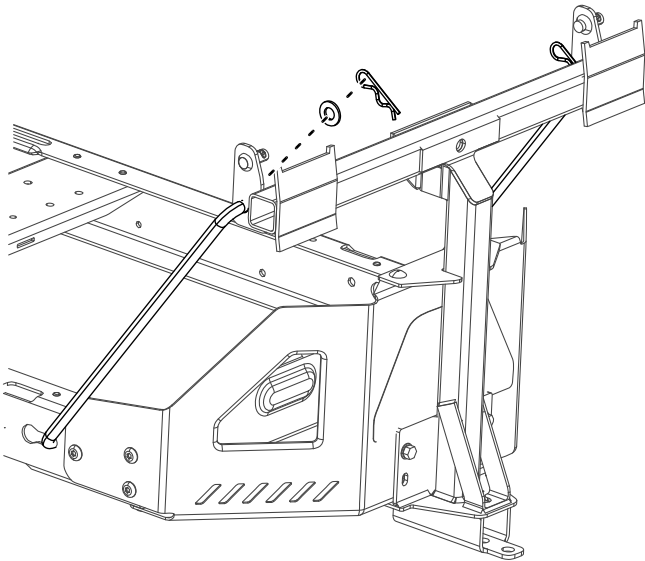


Figura 8

g300207

5. Inserite le estremità curve delle aste nel supporto dell'attrezzo come illustrato nella [Figura 8](#) e fissate l'estremità di ciascuna asta con una rondella e una coppiglia.

4

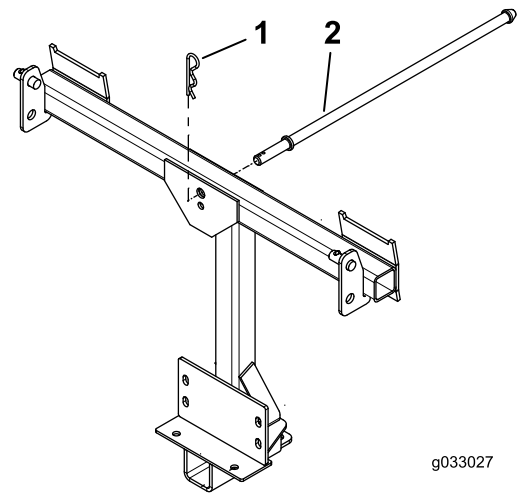
Montaggio dell'asta del fermo

Parti necessarie per questa operazione:

1	Asta di bloccaggio
1	Coppiglia

Procedura

Installate l'asta del fermo con una coppiglia ([Figura 9](#)).



g033027

g033027

Figura 9

1. Coppiglia

2. Asta di bloccaggio

5

Montaggio del coperchio del sistema di raccolta

Parti necessarie per questa operazione:

1	Coperchio del sistema di raccolta
1	Griglia del sistema di raccolta

Procedura

1. Capovolgete il coperchio del sistema di raccolta.
2. Montate la griglia come illustrato nella [Figura 10](#) e verificate che sia inclinata verso i cestini di raccolta.

Nota: Verificate che la griglia si inserisca con uno scatto e che le linguette siano inserite nel coperchio del sistema di raccolta.

6

Installazione del coperchio del sistema di raccolta

Parti necessarie per questa operazione:

2	Cesto di raccolta
1	Tube superiore del sistema di raccolta
2	Staffa orientabile
4	Bullone (5/16" x 1")
4	Dado (5/16")

Procedura

1. Installate il coperchio del sistema di raccolta sul relativo telaio.
2. Montate le staffe orientabili sul telaio del perno (Figura 8).
3. Fissate la parte superiore del sistema di raccolta alle staffe orientabili con 4 bulloni (5/16" x 1") e 4 dadi (5/16").

Nota: È più facile installare il coperchio del sistema di raccolta con l'aiuto di un'altra persona.

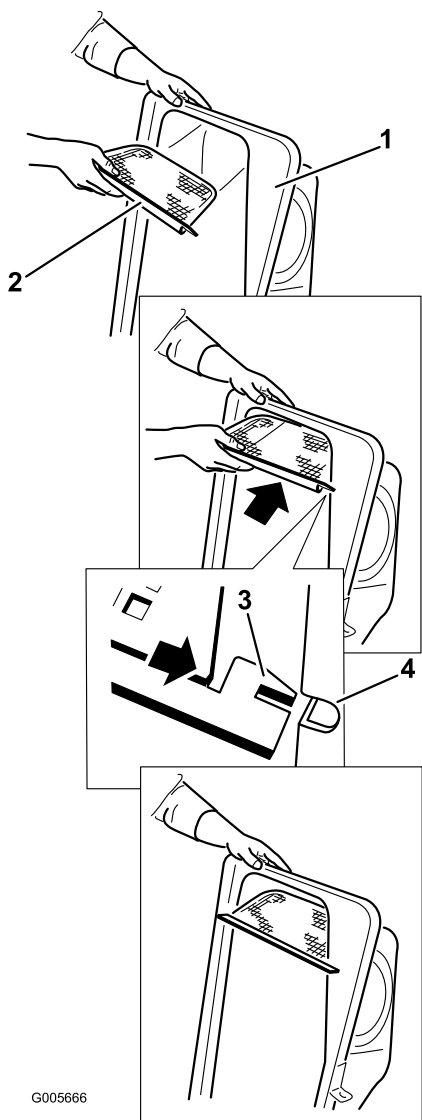


Figura 10

1. Coperchio del sistema di raccolta
2. Griglia
3. Linguetta della griglia
4. Scanalatura nel coperchio del sistema di raccolta

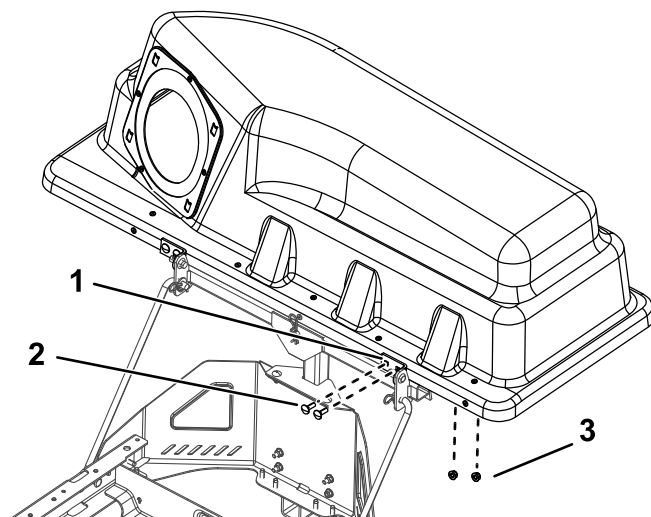


Figura 11

1. Montanti del sistema di raccolta
2. Bulloni (5/16" x 1")
3. Dadi (5/16")

4. Alzate il coperchio del sistema di raccolta e inserite i cesti facendo scorrere i ganci del telaio dei cesti sulle staffe di ancoraggio (Figura 12).

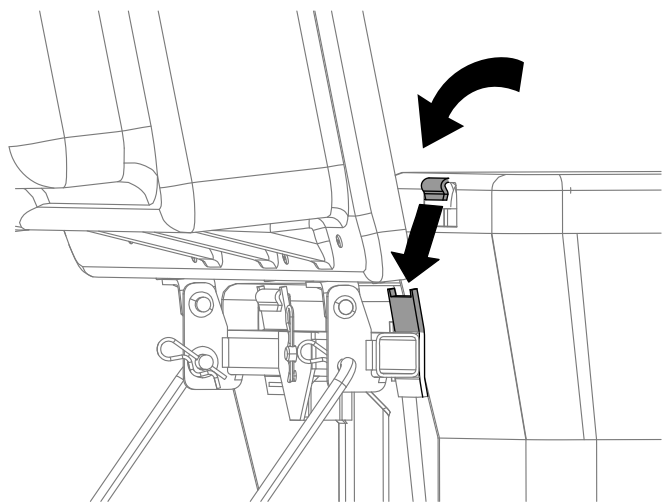


Figura 12

g300378

7

Montaggio del camino di scarico

Parti necessarie per questa operazione:

1	Camino di scarico
---	-------------------

Procedura

1. Se in dotazione, rimuovete il coperchio di scarico dal piatto di taglio; fate riferimento al *Manuale dell'operatore* della vostra macchina.
2. Inserite ad angolo la linguetta metallica sul frontale del camino di scarico nell'apertura prevista nella staffa saldata sul piatto di taglio (Figura 14).

5. Abbassate il coperchio sui cesti (Figura 13).

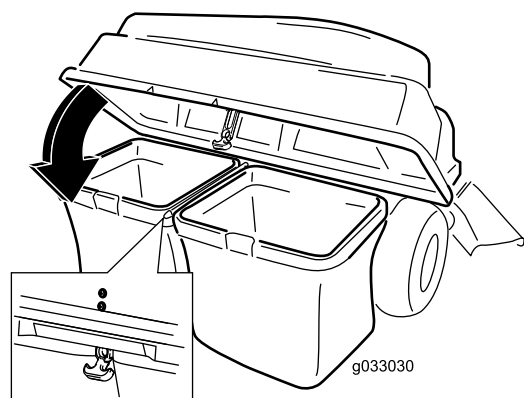
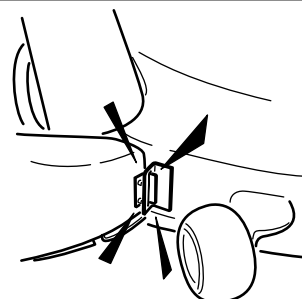
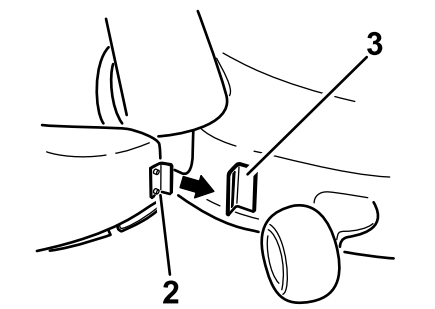
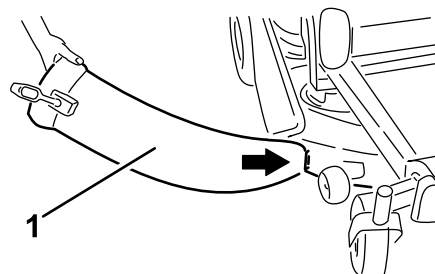


Figura 13

g033030



G015203

Figura 14

g015203

6. Montate il tubo superiore del cesto inserendo l'estremità curva nell'apertura presente sul coperchio del sistema di raccolta.

Nota: Assicuratevi che l'estremità svasata dotata di gancio di fissaggio punti verso il basso e in avanti, pronta per essere collegata al kit di finitura.

3. Girate indietro il camino di scarico verso il piatto di taglio in modo che sia a paro con quest'ultimo (Figura 14).

Nota: Assicuratevi che il gancio di ancoraggio sul camino di scarico non intralci, in modo da poter montare l'apertura del camino di scarico a filo con il piatto di taglio.

4. Sulla parte superiore del camino di scarico, agganciate il fermo a uncino all'asta di rotazione del gruppo deflettore (Figura 15 e Figura 16).

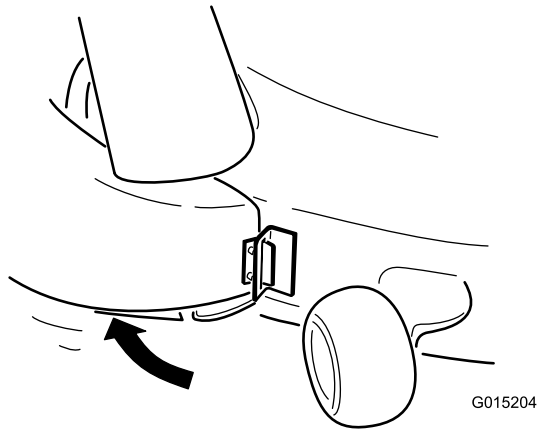


Figura 15

g015204

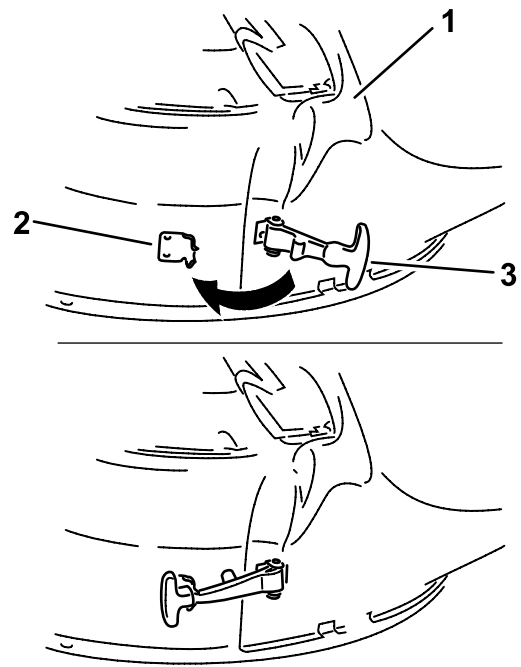


Figura 17

g299268

- | | |
|----------------------|---------------------|
| 1. Camino di scarico | 3. Fermo flessibile |
| 2. Fermaglio | |

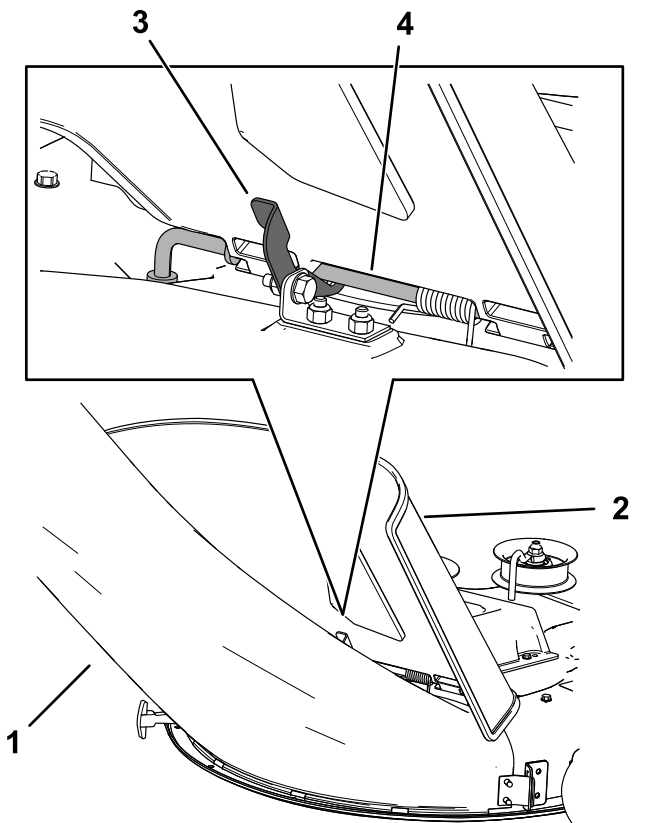


Figura 16

g308913

- | | |
|----------------------|----------------------------|
| 1. Camino di scarico | 3. Dispositivo di chiusura |
| 2. Deflettore | 4. Asta orientabile |

5. Agganciate il fermo flessibile sul camino di scarico al fermaglio saldato sul piatto di taglio (Figura 17).

8

Collegamento del tubo di scarico

Parti necessarie per questa operazione:

1	Tubo di scarico
---	-----------------

Procedura

1. Inserite l'estremità curva del tubo di scarico nell'apertura prevista nel coperchio del sistema di raccolta (Figura 18).

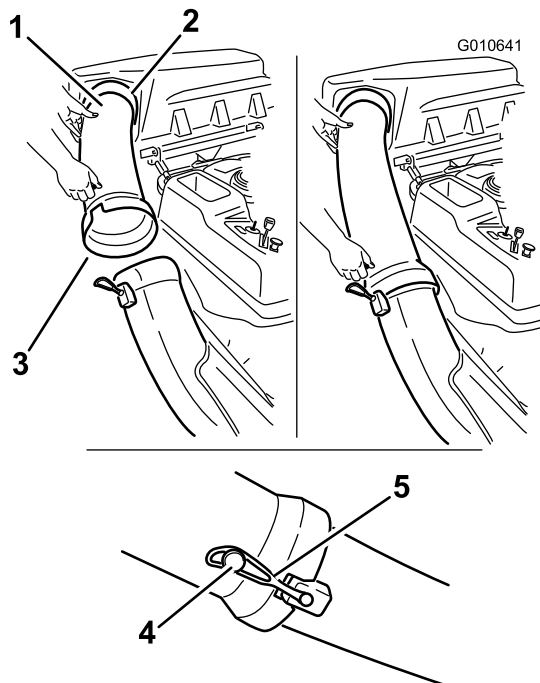


Figura 18

1. Tubo di scarico
2. Apertura nel coperchio del sistema di raccolta
3. Tubo di scarico (estremità svasata)
4. Grano
5. Cinghiolo di gomma

2. Fate passare l'estremità svasata del tubo di scarico sopra l'estremità del camino di scarico. Portate il cinghiolo di gomma del camino sopra il grano del tubo di scarico per ancorarlo con sicurezza (Figura 18).
3. Dopo il sistema di raccolta, installate il cavo sulla(e) candela(e).

Funzionamento

Nota: Stabilite i lati sinistro e destro della macchina rispetto alla normale posizione di guida.

⚠ AVVERTENZA

Per evitare infortuni, attenetevi alla seguente procedura:

- Prima di utilizzare questo accessorio familiarizzate con tutte le istruzioni operative e di sicurezza riportate nel *Manuale dell'operatore* del tosaerba.
- Non rimuovete mai il tubo di scarico, i cestri di raccolta, il coperchio del sistema di raccolta o il camino di scarico mentre il motore gira.
- Prima di disintasarne il sistema di raccolta spegnete sempre il motore e attendete che tutte le parti in movimento si siano fermate.
- Non eseguite interventi di manutenzione o riparazioni a motore acceso.

⚠ AVVERTENZA

Se non sono montati il deflettore dell'erba, i tubi del sistema di raccolta e il sistema di raccolta completo, voi ed altre persone correte il rischio di venire a contatto con la lama e con oggetti scagliati dal tosaerba. Il contatto con la lama (o lame) rotante e con i detriti scagliati può provocare gravi ferite o la morte.

- Montate sempre il deflettore dell'erba quando togliete il sistema di raccolta e utilizzate lo scarico laterale.
- Nel caso in cui sia danneggiato, sostituite immediatamente il deflettore. Il deflettore indirizza il materiale verso il tappeto erboso.
- Non infilate mai le mani o i piedi sotto il tosaerba.
- Non tentate mai di liberare l'area di scarico o le lame del tosaerba senza aver prima disinnestato la presa di forza e girato la chiave di accensione in posizione Off. Togliete inoltre la chiave e rimuovete il cappello dalle candele.
- Spegnete il motore prima di stasare il camino di scarico.

Svuotamento dei cestri di raccolta

⚠ AVVERTENZA

I detriti, quali foglie, erba o spazzole possono incendiarsi. Un incendio nell'area del motore può causare infortuni e danni.

- Mantene l'area del motore e della marmitta libera da accumulo di detriti.
- Nel rimuovere il coperchio del sistema di raccolta fate attenzione a non far cadere i detriti nell'area del motore e della marmitta.
- Lasciate raffreddare la macchina prima del rimessaggio.

Sollevate e maneggiate i cestri di raccolta pieni con la massima attenzione. Per svuotare i cestri di raccolta procedete come segue.

1. Parcheggiate la macchina su un terreno pianeggiante e disinnestate il comando delle lame.
2. Spostate in fuori le leve di controllo del movimento in posizione di blocco in folle, spegnete il motore, estraete la chiave, tirate il freno di stazionamento e, prima di scendere dal posto di guida, attendete che tutte le parti in movimento siano ferme.
3. Alzate il coperchio del sistema di raccolta per aprirlo (Figura 19).

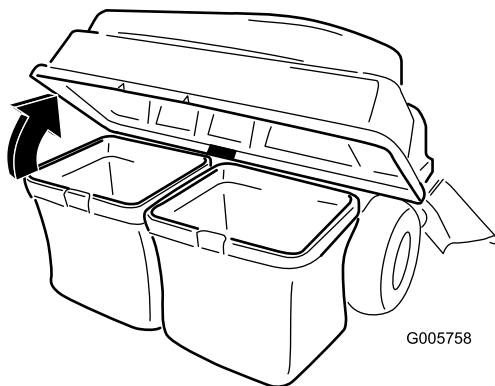


Figura 19

g005758

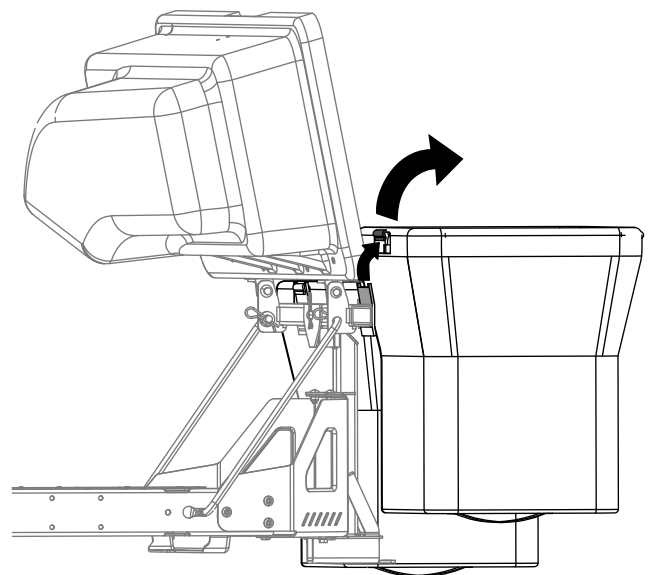


Figura 20

g300218

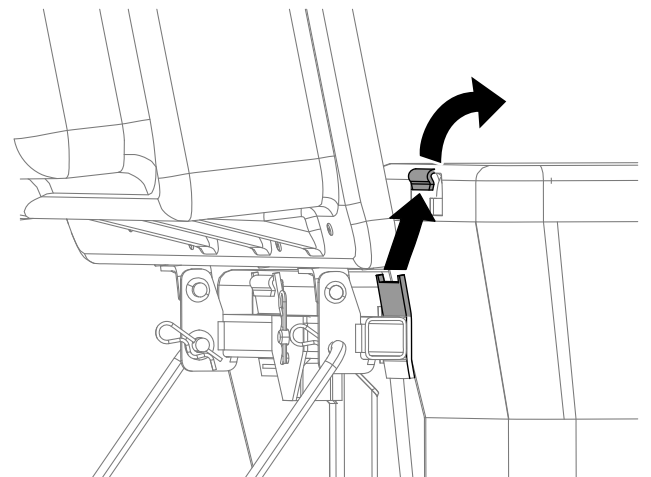


Figura 21

g300217

4. Comprimate il contenuto dei cestri. Con entrambe le mani, sollevate il cestro e sganciatelo dalla staffa di ancoraggio. Svuotate il cestro. Ripetete l'operazione con l'altro cestro.

5. Montate i cestri facendo scorrere i ganci dei loro telai sulle staffe di ancoraggio.
6. Abbassate il coperchio del sistema di raccolta sui cestri.

Disintasamento del sistema di raccolta

⚠ AVVERTENZA

Quando il sistema di raccolta è in funzione, il soffiatore gira e può tagliare o ferire mani e dita.

- **Prima di regolare, pulire, riparare ed ispezionare il soffiatore, e prima di stasare il camino di scarico, spegnete il motore ed attendete che tutte le parti in movimento si siano fermate. Togliete la chiave.**
 - **Utilizzate un bastone o un oggetto simile, non le mani, per rimuovere un'ostruzione dal soffiatore e dal tubo.**
 - **Tenete viso, mani, piedi e altre parti del corpo o abbigliamento a distanza dalle parti nascoste, rotanti o in movimento.**
1. Parcheggiate la macchina su un terreno pianeggiante e disinnestate il comando delle lame.
 2. Spostate in fuori le leve di controllo del movimento in posizione di bloccaggio folle, spegnete il motore, inserite il freno di stazionamento, togliete la chiave di accensione e, prima di scendere dal posto di guida, attendete che tutte le parti in movimento si siano fermate.
 3. Verificate che i cesti di raccolta siano vuoti; se sono pieni, svuotateli.
 4. Togliete il tubo e il camino di scarico dal coperchio del sistema di raccolta e dal tosaerba, e separateli. Con un bastoncino o un oggetto simile rimuovete con cautela l'ostruzione dal tosaerba, disintasando il tubo di scarico, il camino e il coperchio del sistema di raccolta.
 5. Una volta eliminata l'ostruzione, rimontate il sistema di raccolta e proseguite con il lavoro.

Rimozione del sistema di raccolta

⚠ ATTENZIONE

La mancata rimozione della zavorra anteriore del sistema di raccolta e l'utilizzo della macchina senza il sistema di raccolta possono causare una condizione di instabilità che può fare perdere il controllo.

- **Togliete sempre la zavorra anteriore quando rimuovete il sistema di raccolta.**
- **Non utilizzate la macchina senza il sistema di raccolta o senza avere prima rimosso la zavorra anteriore.**

Per rimuovere il sistema di raccolta invertite l'ordine delle operazioni riportate nella sezione Approntamento dei kit di raccolta installati. Se sono state montate delle zavorre, rimuovete sempre le zavorre anteriori del sistema di raccolta insieme agli altri accessori del sistema.

Nota: Il deflettore di scarico deve essere rimosso soltanto per l'installazione del kit mulching.

Uso della barra di traino

La staffa di supporto del sistema di raccolta dispone di una barra di traino progettata per il traino.

- Leggete e comprendete tutte le istruzioni d'uso della macchina.
- In caso di svolta, rallentate e fate attenzione all'ingombro.
- Effettuate curve ampie e tenete le attrezzature trainate lontano dal veicolo trainante.
- Un superamento di tale limite può causare un guasto della trasmissione idrostatica.

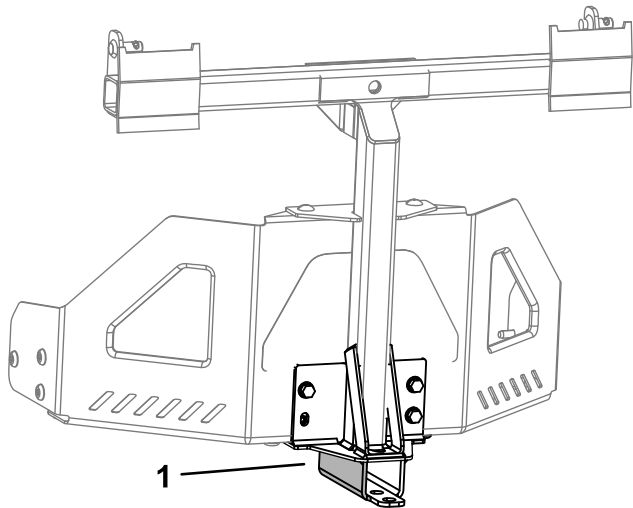


Figura 22

1. Staffa di supporto del sistema di raccolta con staffa di traino

Suggerimenti

Suggerimenti per la raccolta

Memorizzazione delle dimensioni

Tenete presente che quando è montato questo accessorio la macchina è più lunga e più larga. Effettuando curve a raggio troppo stretto in ambienti ristretti potreste danneggiare l'accessorio.

Tagliabordi

Tagliate sempre i bordi con il lato sinistro del tosaerba. Non tagliate i bordi con il lato destro perché potreste danneggiare il camino del sistema di raccolta e il tubo di scarico.

Altezza di taglio

Non impostate un'altezza di taglio troppo bassa, perché l'erba alta che circonda il tosaerba può

impedire l'ingresso dell'aria sotto la scocca e nel sistema di raccolta. Se la quantità di aria che arriva sotto al tosaerba non è sufficiente, il sistema di raccolta si intaserà.

Frequenza di taglio

Tagliate l'erba di frequente, specialmente durante la stagione della crescita. Se l'erba è troppo alta dovrete tagliarla due volte.

Tecnica del taglio

Per ottenere un tappeto erboso dall'aspetto ben curato bisogna sovrapporre leggermente il tosaerba alla passata precedente. Questo accorgimento contribuisce a ridurre il carico sul motore ed il rischio di intasare il camino ed il tubo di scarico.

Velocità di raccolta

Per lo più, effettuerete le operazioni di raccolta con l'acceleratore del tosaerba in posizione MASSIMA guidando a una velocità di trasferimento normale. Tuttavia, se l'erba è molto asciutta e polverosa, potreste ridurre leggermente la pressione sull'acceleratore ed aumentare la velocità di avanzamento del tosaerba. Se guidate troppo velocemente ed il regime del motore rallenta eccessivamente, potreste fare intasare il sistema di raccolta. Sulle pendenze, è talvolta necessario rallentare la velocità di avanzamento del tosaerba, per mantenere il regime motore e un'efficiente raccolta dell'erba falciata. Tosate in discesa qualunque possibile.

⚠ ATTENZIONE

Il sistema di raccolta, man mano che si riempie, aumenta il peso sul retro della macchina. Se fermate e avviate la macchina bruscamente in pendenza, potreste perdere il controllo della sterzata o la macchina potrebbe inclinarsi.

- **Evitate partenze e frenate brusche procedendo in salita o in discesa. Evitate avviamenti in salita.**
- **Se fermate la macchina procedendo in salita, disinserite il comando delle lame e retrocedete in discesa a bassa velocità.**
- **Evitate curve brusche e rapidi cambiamenti di velocità sui pendii.**
- **Non utilizzate la macchina senza il sistema di raccolta o senza avere prima rimosso la zavorra anteriore.**

Raccolta dell'erba alta

L'erba eccessivamente alta è pesante e può essere difficile da propellere completamente nei cestri di raccolta. In questo caso il tubo ed il camino di scarico possono intasarsi. Evitate di intasare il sistema di raccolta falciando l'erba all'altezza di taglio opportuna, quindi abbassate il tosaerba all'altezza di taglio normale e ripetete l'operazione di raccolta.

Raccolta dell'erba bagnata

Cercate sempre di falciare l'erba quando è asciutta, per dare al tappeto erboso un aspetto ben curato. Se dovete falciare erba bagnata, usate lo scarico laterale tradizionale del tosaerba. Diverse ore dopo, quando l'erba falciata è asciutta, montate il sistema di raccolta al completo ed aspirate l'erba falciata.

Indicatori di intasamento

Durante la raccolta, normalmente una piccola quantità di erba falciata fuoriesce dalla parte anteriore del tosaerba. L'uscita di una quantità eccessiva di erba falciata indica che i cestri sono pieni o che il sistema è intasato.

Manutenzione

Nota: Stabilite i lati sinistro e destro della macchina rispetto alla normale posizione di guida.

Programma di manutenzione raccomandato

Cadenza di manutenzione	Procedura di manutenzione
Dopo le prime 10 ore	<ul style="list-style-type: none">• Controllate il sistema di raccolta.
Prima di ogni utilizzo o quotidianamente	<ul style="list-style-type: none">• Pulite il sistema di raccolta.
Prima del rimessaggio	<ul style="list-style-type: none">• Controllate il sistema di raccolta.• Pulite il sistema di raccolta.

⚠ AVVERTENZA

Se lasciate la chiave nell'interruttore di accensione, qualcuno potrebbe accidentalmente avviare il motore e ferire gravemente voi od altre persone.

Prima di eseguire qualsiasi intervento di manutenzione, togliete la chiave dall'interruttore di accensione e staccate il cappello della candela. e riponetelo in un luogo sicuro, perché non tocchi accidentalmente la candela.

⚠ AVVERTENZA

I motori possono riscaldarsi durante l'uso. Il contatto con le superfici calde può causare ustioni.

Lasciate raffreddare i motori, soprattutto la marmitta, prima di toccarli.

⚠ AVVERTENZA

I detriti, quali foglie, erba o spazzole possono incendiarsi. Un incendio nell'area del motore può causare infortuni e danni.

- Mantenete l'area del motore e della marmitta libera da accumulo di detriti.
- Nel rimuovere il coperchio del sistema di raccolta fate attenzione a non far cadere i detriti nell'area del motore e della marmitta.
- Lasciate raffreddare la macchina prima del rimessaggio.

Controllo del sistema di raccolta

Intervallo tra gli interventi tecnici: Dopo le prime 10 ore

Prima del rimessaggio

Controllate il sistema di raccolta dopo le prime dieci ore di servizio, ed in seguito ogni mese.

1. Controllate il camino di scarico, il tubo di scarico ed il coperchio del sistema di raccolta. Se sono incrinati o rotti, sostituiteli.
2. Serrate tutti i dadi, i bulloni e le viti.

3. Controllate tutti i fermagli e i dispositivi di fermo; sostituiteli se sono danneggiati o se mancano.
4. Verificate che i cesti di raccolta non siano usurati.

⚠ AVVERTENZA

Detriti od oggetti lanciati da cesti di raccolta lacerati, usurati o rovinati possono ferire gravemente voi e altre persone.

- **Verificate che i cesti non presentino fori, strappi, segni di usura o altro deterioramento.**
- **I cesti di raccolta non devono essere lavati.**
- **In caso di deterioramento del tessuto, montate nuovi cesti di raccolta forniti dal produttore di questo accessorio.**

Controllo delle lame del tosaerba

Controllate periodicamente le lame del tosaerba ed ogni volta che una lama colpisce un corpo estraneo.

Sostituite con lame nuove le lame molto usurate o danneggiate. Per la manutenzione completa delle lame si rimanda al tosaerba o al *Manuale dell'operatore* del tosaerba.

Cura dei cesti di raccolta

I cesti di raccolta non devono essere lavati.

Per impedire il rapido deterioramento del tessuto dei cesti conservateli in un luogo dove possano asciugare completamente dopo l'utilizzo.

Pulizia del sistema di raccolta

Intervallo tra gli interventi tecnici: Prima di ogni utilizzo o quotidianamente

Prima del rimessaggio

1. Rimuovete e lavate sempre, dopo l'utilizzo, l'interno e l'esterno del coperchio del sistema di raccolta, il tubo e il camino di scarico, ed il sottoscocca, con acqua spruzzata da un flessibile da giardino. Eliminate lo sporco ostinato con un detergente neutro.
2. Non dimenticate di eliminare l'erba feltrata da tutti i componenti.
3. Usate un tubo flessibile da giardino per sciacquare i cesti con acqua ed eliminare tutti i detriti.
4. Dopo il lavaggio lasciate asciugare completamente tutti i componenti.

Rimessaggio

Rimessaggio del sistema di raccolta

1. Pulite il sistema di raccolta; fate riferimento a [Pulizia del sistema di raccolta \(pagina 18\)](#).
2. Ispezionate il sistema di raccolta per rilevare eventuali danni; fate riferimento a [Controllo del sistema di raccolta \(pagina 17\)](#).
3. Assicuratevi che i cesti di raccolta siano vuoti e completamente asciutti.
4. Conservate il sistema di raccolta in un luogo pulito e asciutto, lontano dai raggi del sole, per proteggere i componenti di plastica e prolungare la vita del sistema di raccolta. Se dovete conservare il sistema di raccolta all'aperto, copritelo con un telo resistente alle intemperie.

Note:

Informazioni sull'avvertenza relativa alla legge della California "Proposition 65"

Che cos'è questa avvertenza?

Potreste vedere un prodotto in vendita provvisto di un'etichetta di avvertenza come questa:



AVVERTENZA Può provocare cancro e danni riproduttivi –
www.p65Warnings.ca.gov.

Che cos'è la Proposition 65?

La Proposition 65 si applica a tutte le aziende che operano nello Stato della California, che vendono prodotti in California o che fabbricano prodotti che possono essere venduti o importati in California. Tale legge prevede che il Governatore della California rediga e pubblichi obbligatoriamente una lista di sostanze chimiche considerate cancerogene, causa di difetti congeniti e/o di altri danni riproduttivi. La lista, aggiornata annualmente, comprende centinaia di sostanze chimiche presenti in molti prodotti di uso quotidiano. Lo scopo della Proposition 65 è quello di informare i cittadini riguardo all'esposizione a tali sostanze.

La Proposition 65 non vieta la vendita di prodotti contenenti tali sostanze chimiche, ma impone che ogni prodotto, imballaggio o documentazione del prodotto riporti tali avvertenze. Inoltre, un'avvertenza relativa alla Proposition 65 non implica che un prodotto violi gli standard o i requisiti di sicurezza. Infatti, il governo della California ha spiegato che un'avvertenza relativa alla Proposition 65 non equivale a una decisione normativa in merito alla "sicurezza" o "mancanza di sicurezza" di un prodotto. Molte di queste sostanze chimiche vengono utilizzate in prodotti di uso quotidiano da anni senza che vi siano danni documentati. Per maggiori informazioni, visitate la pagina <https://oag.ca.gov/prop65/faqs-view-all>.

Se un prodotto riporta un'avvertenza prevista dalla Proposition 65, ciò significa che un'azienda 1) ha valutato il livello di esposizione e concluso che supera il "livello zero di rischio significativo", oppure 2) ha deciso di fornire tale avvertenza basandosi sulla propria conoscenza della presenza di una sostanza indicata come rischiosa senza valutare il livello di esposizione.

Questa legge si applica ovunque?

Le avvertenze previste dalla Proposition 65 sono richieste solo ai sensi della legge californiana. Queste avvertenze sono presenti in tutta la California su un'ampia varietà di prodotti e in numerosi ambienti tra cui ristoranti, negozi di alimentari, alberghi, scuole e ospedali. Inoltre, alcuni negozi e rivenditori online mostrano le avvertenze previste dalla Proposition 65 sui propri siti web o cataloghi.

Qual è la differenza tra i limiti imposti dalla California e quelli federali?

Gli standard della Proposition 65 spesso sono più rigorosi di quelli federali e internazionali. Per varie sostanze, l'obbligo delle avvertenze previste dalla Proposition 65 scatta a livelli molto inferiori a quelli previsti dagli standard federali. Per esempio, il livello di piombo per cui è richiesta un'avvertenza secondo la Proposition 65 è di 0,5 µg al giorno, molto al di sotto degli standard federali ed internazionali.

Perché non tutti i prodotti simili riportano tale avvertenza?

- I prodotti venduti in California richiedono l'etichettatura prevista dalla Proposition 65, mentre prodotti simili venduti altrove non la richiedono.
- Un procedimento giudiziario ai sensi della Proposition 65 a carico di un'azienda potrebbe concludersi con l'obbligo per tale azienda di utilizzare le avvertenze previste da tale legge sui suoi prodotti, ma altre aziende che fabbricano prodotti simili potrebbero non avere tale obbligo.
- L'applicazione della Proposition 65 è incoerente.
- Le aziende possono scegliere di non fornire avvertenze sui loro prodotti poiché giungono alla conclusione che non sono obbligate a farlo ai sensi della Proposition 65; la mancanza dell'avvertenza su un prodotto non implica che esso sia privo di livelli analoghi delle sostanze chimiche riportate nell'elenco.

Perché Toro utilizza questa avvertenza?

Toro ha scelto di fornire il maggior numero possibile di informazioni ai consumatori così che essi possano prendere decisioni informate sui prodotti che comprano e utilizzano. In alcuni casi Toro fornisce avvertenze basandosi sulla propria conoscenza riguardo la presenza di una o più sostanze indicate come rischiose, senza valutare il livello di esposizione, poiché per non tutte le sostanze dell'elenco vengono forniti i requisiti in fatto di limiti di esposizione. Anche se il livello di esposizione connessa ai prodotti Toro può essere trascurabile o rientrare perfettamente nei limiti dell'assenza di rischio significativo, Toro ha deciso di fornire le avvertenze previste dalla Proposition 65 per un surplus di cautela. Inoltre, se Toro non fornisse tali avvertenze potrebbe essere perseguito a norma di legge dallo Stato della California o da privati che intendono applicare la Proposition 65 e perciò potrebbe incorrere in sanzioni considerevoli.