



Count on it.

Operator's Manual

42" バガー

ゼロターン乗用モア用

モデル番号 79410—シリアル番号 400000000 以上



▲ 警告

カリフォルニア州 第65号決議による警告

米国カリフォルニア州では、この製品を使用した場合、ガンや先天性異常などを誘発する物質に触れる可能性があるとしております。

を含む重大な人身事故を防止するための注意ですから、必ずお守りください。



図 2
危険警告記号

g000502

この他に2つの言葉で注意を促しています。**重要**は製品の構造などについての注意点を、**注**はその他の注意点を表しています。

はじめに

この説明書を読んで製品の運転方法や整備方法を十分に理解し、他人に迷惑の掛からない、適切で安全な方法でご使用ください。この製品を適切かつ安全に使用するのをお客様の責任です。

製品の安全や取り扱い講習、アクセサリなどに関する情報、代理店についての情報の入手、お買い上げ製品の登録などをネットで行っていただくことができます www.Toro.com

整備について、また純正部品についてなど、分からないことはお気軽に弊社代理店またはカスタマーサービスにおたずねください。お問い合わせの際には、必ず製品のモデル番号とシリアル番号をお知らせください。図 1 にモデル番号とシリアル番号を刻印した銘板の取り付け位置を示します。いまのうちに番号をメモしておきましょう。

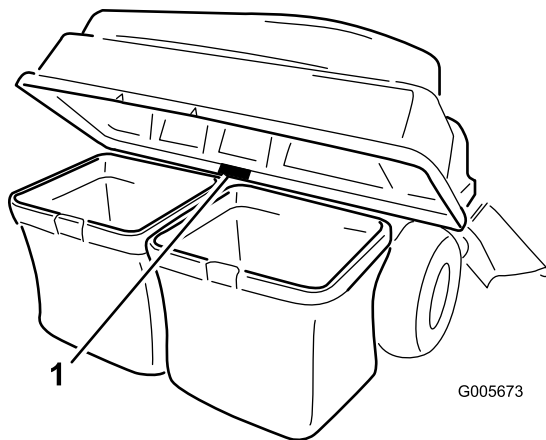


図 1

1. 銘板取り付け位置

モデル番号 _____

シリアル番号 _____

この説明書では、危険についての注意を促すための警告記号 図 2 を使用しております。これらは死亡事故

目次

安全について	3
牽引時の安全事項	3
安全ラベルと指示ラベル	4
組み立て	5
1 マシンの準備を行う	5
2 ウェイトを取り付ける	5
3 アタッチメントマウントを取り付ける	6
4 ラッチロッドを取り付ける	8
5 バガートップを組み立てる	8
6 バガートップを取り付ける	9
7 シュートを取り付ける	10
8 排出チューブに接続する	12
運転操作	12
集草バッグにたまった刈かすを捨てる	13
バガーが詰まった場合の対処	14
バガーの取り外し	14
牽引バーの使用法	14
ヒント	15
保守	16
推奨される定期整備作業	16
バガーアタッチメントの点検	16
刈り込みブレードの点検	16
集草バッグの手入れ	17
バガーアタッチメントの清掃	17
保管	17
バガーアタッチメントの格納保管	17

安全について

- 各部の操作方法や本機の正しい使用方法、警告表示などに十分慣れ、安全に運転できるようになりましょう。
- 集草袋などのアタッチメントを使用する際には、特別の注意が必要です。アタッチメントによってマシンの運転特性や安定性が変わる場合がありますからご注意ください。
- 斜面での安定性を確保するために、メーカーの指示にしたがってウェイトやカウンタウェイトを必ず正しく搭載してください。
- 急斜面ではバガーを使用しないこと。集草装置が重くなるとマシンを制御できなくなったり転倒したりする危険があります。
- 斜面では必ず減速し安全に十分注意して運転してください。また斜面では、必ず決められた走行方向や作業方向を守ってください。ターフの状態は、マシンの安定性に大きな影響を与えます。段差の近くでの運転には特に注意してください。
- 斜面では動作も運転操作もゆっくりと行うことが原則です。急旋回したり不意に速度や方向を変えたりしないでください。
- 集草装置をとりつけることによって視界が制限される場合があります。バックするときには十二分の注意が必要です。
- トレーラやトラックに芝刈り機を積み降ろすときには安全に十分注意してください。
- 絶対に、デフレクタを上げたまま、取り外したまま、あるいは改造したりして刈り込みをしないでください。集草装置を使用するときは別。
- 可動部に手足を近づけないよう注意してください。エンジンを駆動させたまま調整を行うのは避けてください。
- どんな場合であれバッグを空にする時や詰まりを除去する時も含みます。運転位置を離れる時には、平らな場所に停車し、駆動装置を解除し、駐車ブレーキを掛け、エンジンを停止させてキーを抜き取ってください。
- 集草装置を外して刈り込みを行う場合には、必ず、以前に取り外したデフレクタやガードなどを元通りに取り付けてから運転してください。集草装置もデフレクタも取り付けない状態の運転は絶対にしないでください。
- 集草装置の中に、長期間にわたって刈かすを放置しないでください。
- 集草装置の各部が消耗や劣化してくると、内部の可動部が露出したり、内部に吸い込まれたものが飛び出してくる危険があります。各部を頻繁に点検し、必要に応じてメーカーが推奨する交換部品と交換するようにしてください。

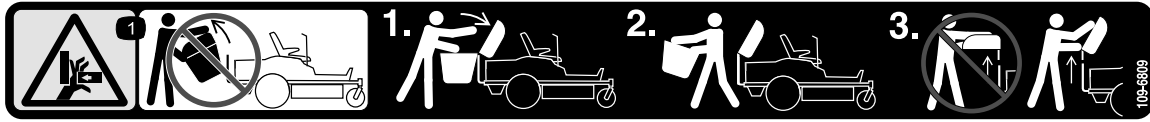
牽引時の安全事項

- 牽引される側の機械は、ヒッチポイントでのみ連結してください。
- アタッチメントを取り付けて運転したり牽引したりする場合には、アタッチメントのメーカーが決めたウェイトの搭載や重量制限を守ってください。
- 牽引される側の機械には絶対に子供などを乗せないでください。
- 斜面などでは、牽引される側の機械の重量によって運転制御ができなくなる危険があります。牽引重量を減らし、走行速度を落としてください。
- 停止までに必要な距離は、牽引物の重さに比例して長くなります。牽引は低速で行い、停止距離を十分にとってください。
- 旋回する時は、アタッチメントが機体に当たらないように大きく旋回してください。
- 牽引車両よりも重いものを牽引しないでください。

安全ラベルと指示ラベル



危険な部分の近くには、見やすい位置に安全ラベルや指示ラベルを貼付しています。破損したりはがれたりした場合は新しいラベルを貼付してください。



109-6809

decal109-6809

1. 手を押しつぶされる危険 バガー全体を一度に機体から外さないでください。バガー上部を開き、その後にバガーからバッグを外してください。バガー上部を閉めたままを外さないこと 上部を開いてから取り外してください。



110-6691

decal110-6691

1. 異物が飛び出す危険 人を近づけないこと。
2. モアから異物が飛び出す危険 必ずデフレクタ、排出部カバーまたは集草装置を取り付けて運転すること。
3. 手や足を切断する危険 可動部に近づかないこと。

⚠ WARNING: Cancer and Reproductive Harm - www.P65Warnings.ca.gov.
For more information, please visit www.tcoCAProp65.com

133-8061

133-8061

decal133-8061

組み立て

付属部品

すべての部品がそろっているか、下の表で確認してください。

手順	内容	数量	用途
1	必要なパーツはありません。	—	マシンの準備を行います。
2	ボルト $\frac{3}{8}$ x 1" ロックナット $\frac{3}{8}$ " 左側ウェイト取り付けブラケット 右側ウェイト取り付けブラケット ワッシャ ボルト $\frac{5}{8}$ x $2\frac{3}{4}$ " スーツケースウェイト	4 6 1 1 2 2 6	ウェイトを取り付けます。
3	スタビライザブラケット キャリッジボルト $\frac{5}{16}$ x $\frac{3}{4}$ " ロックナット $\frac{5}{16}$ " タッピングねじ $\frac{5}{16}$ x $\frac{3}{4}$ " ボルト $\frac{5}{16}$ x 1" ピポットフレーム ヘアピンコッター ロッド ワッシャ	1 2 4 2 2 1 2 2 2	アタッチメントマウントを取り付けます。
4	ラッチロッド ヘアピンコッター	1 1	ラッチロッドを取り付けます。
5	バガートップ バガースクリーン	1 1	バガートップを組み立てます。
6	集草バッグ 上側バガーチューブ ピポットブラケット ボルト $\frac{5}{16}$ x 1" ナット $\frac{5}{16}$ "	2 1 2 4 4	バガートップを取りつけます。
7	シュート	1	シュートを取り付けます。
8	排出チューブ	1	排出チューブに接続します。

1

2. 駐車ブレーキを掛ける。
3. エンジンを止め、キーを抜き取る。

マシンの準備を行う

必要なパーツはありません。

手順

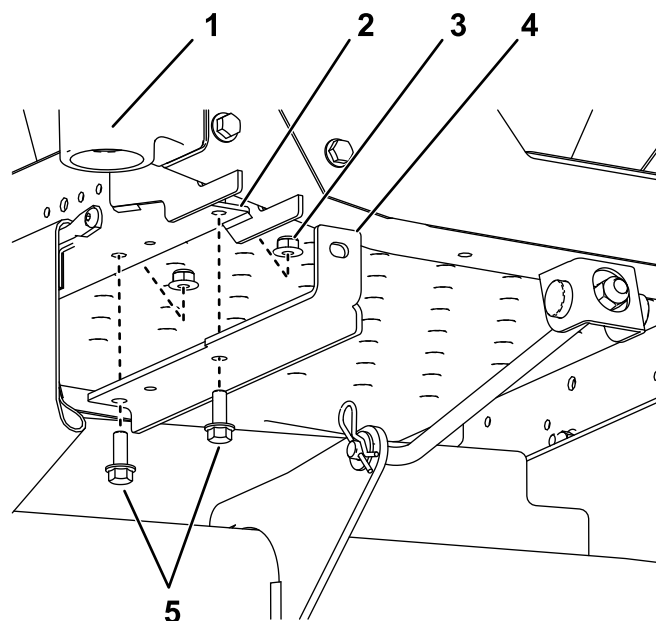
1. 平らな場所に駐車する。

2

ウェイトを取り付ける

この作業に必要なパーツ

4	ボルト $\frac{3}{8}$ x 1"
6	ロックナット $\frac{3}{8}$ "
1	左側ウェイト取り付けブラケット
1	右側ウェイト取り付けブラケット
2	ワッシャ
2	ボルト $\frac{5}{8}$ x $2\frac{3}{4}$ "
6	スーツケースウェイト



g299192

図 3

キャスタフォークとホイールは図示せず。

- | | |
|---------------------------|---------------------------|
| 1. 右前キャスタ | 4. 右取り付けブラケット |
| 2. 前穴図は右側 | 5. ボルト $\frac{3}{8}$ x 1" |
| 3. ロックナット $\frac{3}{8}$ " | |

手順

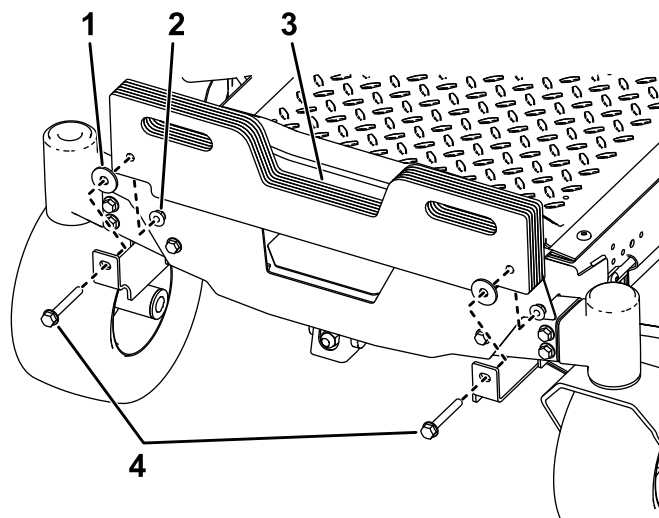
▲ 注意

バグーを取り付けると車両の重量バランスが変わる。車両前方にウェイトを取り付けずにバグーを使用すると機体が不安定になって車両を制御できなくなる恐れがある。

バグーを取り付けたマシンでは、運転前に必ず車両前方のウェイトが取り付けられていることを確認すること。

1. フレームの下にウェイト用ブラケットを取り付けるボルト $\frac{3}{8}$ x 1" 2本とロックナット $\frac{3}{8}$ " 2個を使用して図 3 のように取り付ける。
2. ウェイト用ブラケットにスーツケース型ウェイトを取り付けるボルト $\frac{5}{8}$ x $2\frac{3}{4}$ " 2本、ワッシャ 2枚、ロックナット $\frac{3}{8}$ " 2個で図 4 のように取り付ける。
3. 全部のブラケットとウェイトを取り付けたら、ボルトナットが十分に締まっていることを確認する。必要に応じて締め付けること。

重要 バグーを取り外した場合には、必ずウェイトも取り外して、マシンのバランスを適正に維持してください。



g299244

図 4

- | | |
|---------------------------|---|
| 1. ワッシャ | 3. スーツケースウェイト |
| 2. ロックナット $\frac{3}{8}$ " | 4. ボルト $\frac{5}{8}$ x $2\frac{3}{4}$ " |

3

アタッチメントマウントを取り付ける

この作業に必要なパーツ

1	スタビライザブラケット
2	キャリッジボルト 5/16 x 3/4"
4	ロックナット5/16"
2	タッピングねじ5/16 x 3/4"
2	ボルト5/16 x 1"
1	ピボットフレーム
2	ヘアピンコッター
2	ロッド
2	ワッシャ

スタビライザブラケットとピボットフレームを取り付ける

1. エンジンガードにスタビライザブラケットを取り付けるキャリッジボルト5/16 x 3/4"2本とロックナット5/16"2個を使用する [図 5](#)。

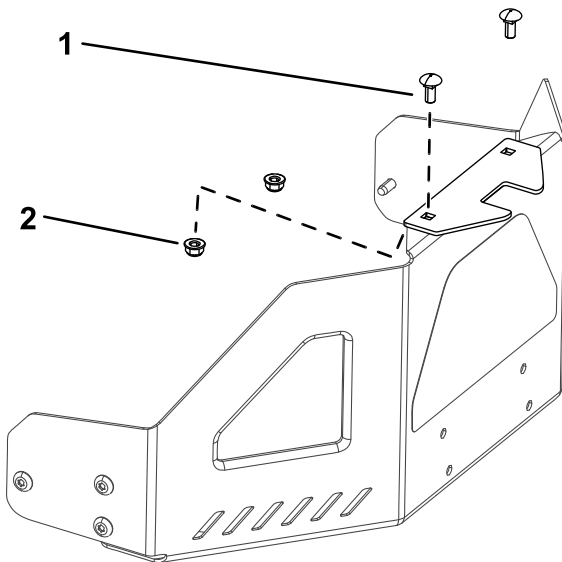


図 5

g300204

1. キャリッジボルト5/16 x 3/4" 2. ロックナット5/16"

2. ピボットフレームを機体フレームに、[図 6](#)のように取り付ける。ピボットフレームを固定するボルト5/16 x 1"2本とロックナット5/16"2個を使用する。

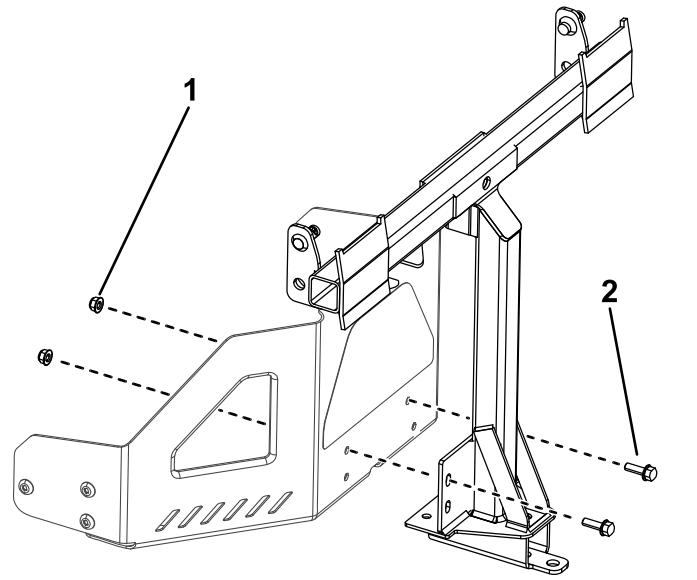


図 6

g300205

1. ロックナット5/16"
2. ボルト5/16 x 1"

3. ピボットフレームを、機体フレームの底部に固定するタッピングねじ5/16 x 3/4"2本を使用して [図 7](#) のように取り付ける。

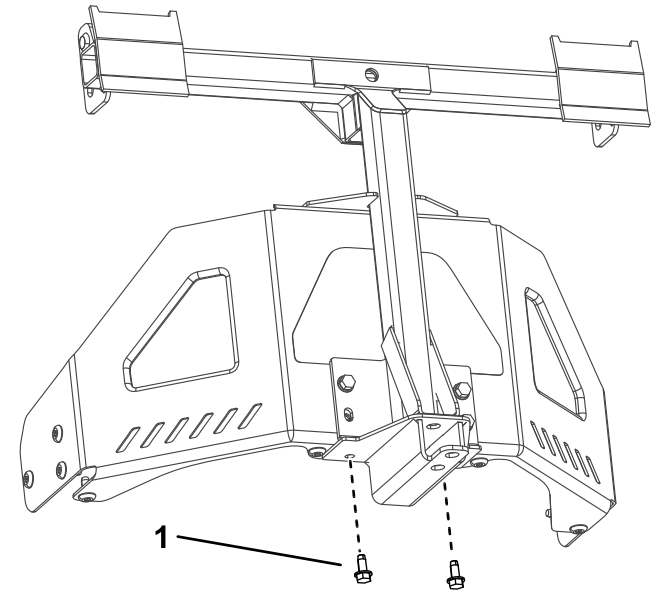


図 7

g300206

1. タッピングねじ5/16 x 3/4"

4. 機体フレームの左側にあるキー付きスロットに、ロッドの曲がって太い方の端部を差し込み、ロッドを後方にずらしてフレームに取り付ける [図 8](#)。

注 機体の右側でも同じ作業を行ってください。

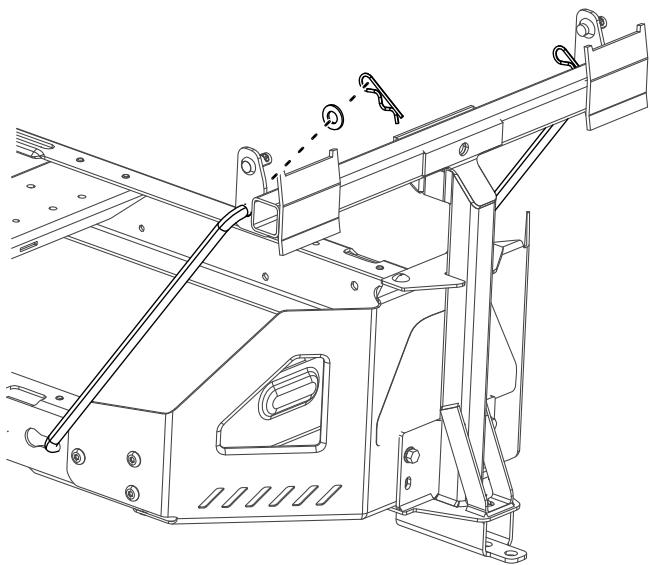
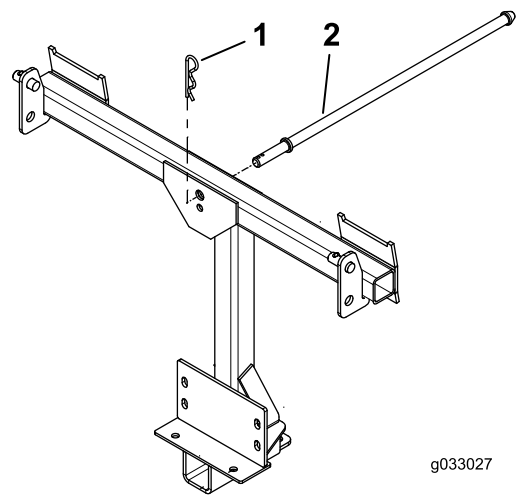


図 8

g300207



g033027

g033027

図 9

1. ヘアピンコッター

2. ラッチロッド

5. ロッドの曲がった方の端部を、図 8 のようにアタッチメントマウントに差し込み、各ロッドの端部をワッシャとヘアピンコッターで固定する。

4

ラッチロッドを取り付ける

この作業に必要なパーツ

1	ラッチロッド
1	ヘアピンコッター

手順

ヘアピンコッターでラッチロッドを取り付ける 図 9。

5

バガートップを組み立てる

この作業に必要なパーツ

1	バガートップ
1	バガースクリーン

手順

1. バガートップを裏返す。
2. 図 10 のようにスクリーンを、集草バッグ側へ傾斜するように取り付ける。

注 スクリーンが所定位置にスナップ固定され、タブがバガートップに入ったことを確認してください。

6

バガートップを取りつける

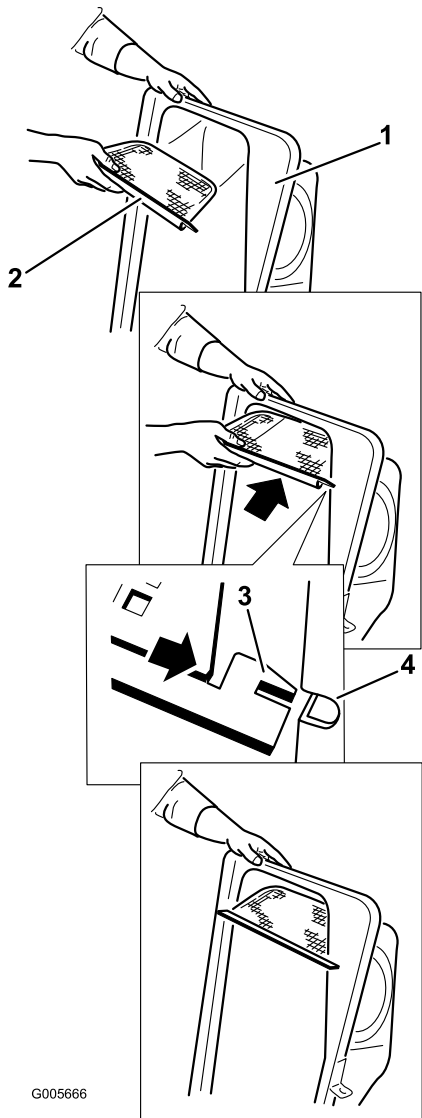
この作業に必要なパーツ

2	集草バッグ
1	上側バガータチューブ
2	ピボットブラケット
4	ボルト5/16 x 1"
4	ナット5/16"

手順

1. バガートップをバガースタックに取り付ける。
2. ピボットフレームにピボットブラケットを取り付ける
図 8。
3. ピボットブラケットにバガートップを固定するボルト
5/16 x 1"4本とナット5/16"4個を使用する。

注 バガートップの取り付けは人で行うと楽です。

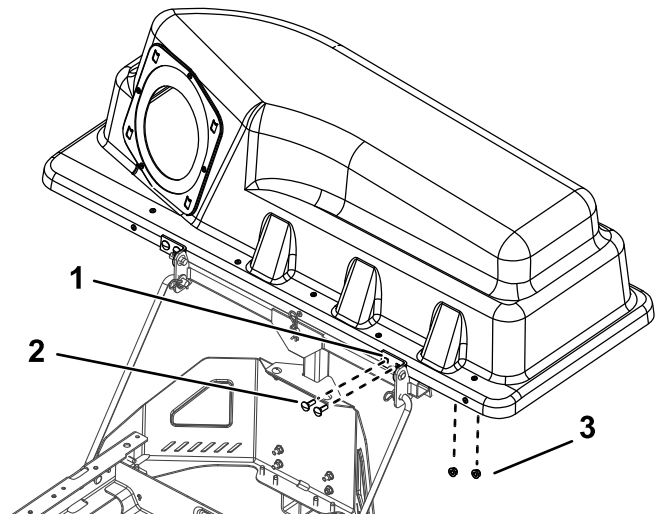


G005666

図 10

g005666

- | | |
|-----------|----------------|
| 1. バガートップ | 3. スクリーンのタブ |
| 2. スクリーン | 4. バガートップのスロット |



g300208

図 11

- | | |
|------------------|---------------|
| 1. バガースタック | 3. ナット(5/16") |
| 2. ボルト5/16" x 1" | |

4. バガートップを持ち上げ、バッグフレームのフック
をリテーナブラケットにセットしてバッグを取り付
ける 図 12。

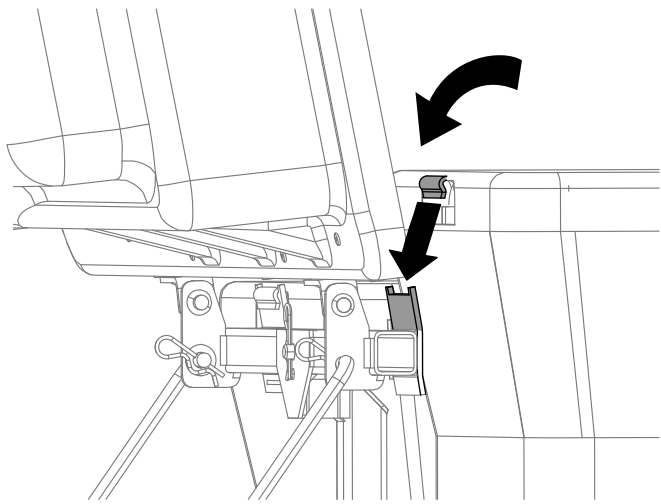


図 12

g300378

7

シュートを取り付ける

この作業に必要なパーツ

1	シュート
---	------

手順

1. デッキに排出口カバーが付いている場合には取り外すマシンの **オペレーターズマニュアル**を参照。
2. シュート前部についている金属製のタブを、デッキに溶接されているブラケットのスロットに差し込む **図 14**。

5. バガートップをバッグの上に降ろす **図 13**。

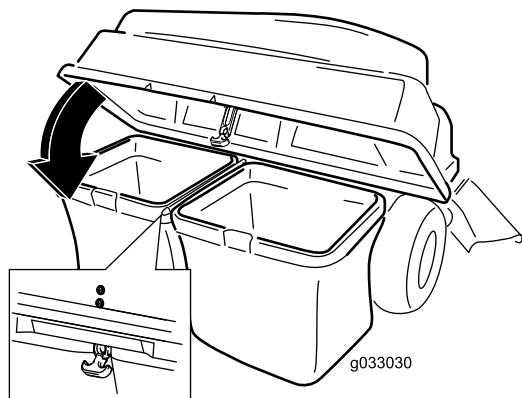


図 13

g033030

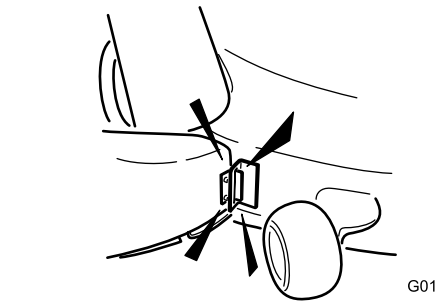
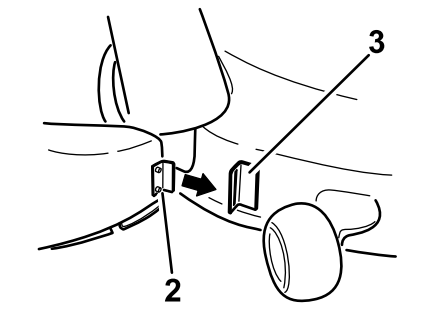
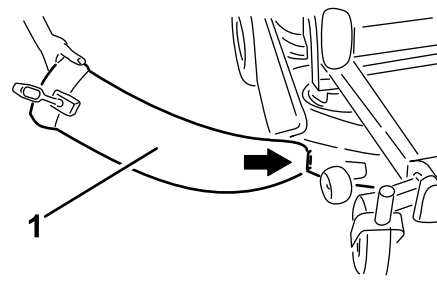


図 14

G015203

g015203

6. 上側バガーチューブを取り付ける湾曲している方の端部をバガートップの開口部に差し込む。

注 保持ポストが付いている太い方の端部が前方に下向きになっており、仕上げキットにはまる恰好になっていることを確認してください。

3. シュートをデッキに寄せてデッキと平行にする **図 14**。

注 シュートの保持フックが外側を向き、シュートの口がデッキに密着するようにしてください。

4. シュートの上部部分のフック形のラッチを、デフレクタアセンブリのピボットロッドに取り付ける **図 16** と **図 15**。

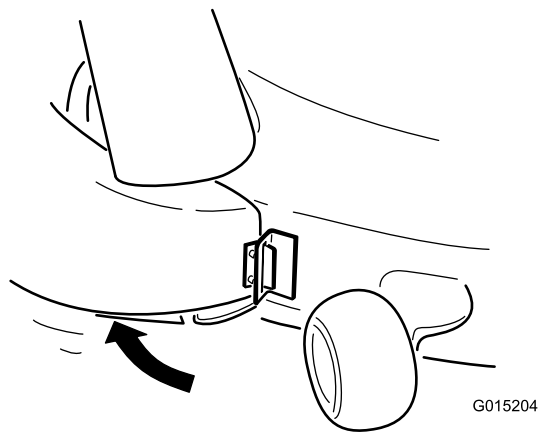


図 15

g015204

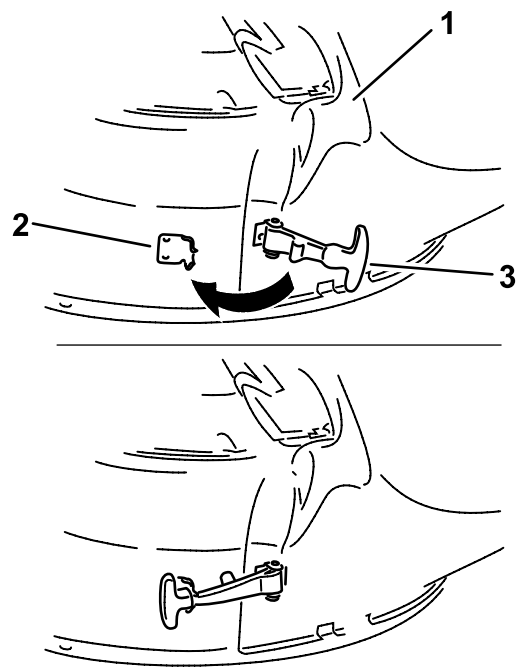


図 17

g299268

- 1. シュート
- 2. 留め金
- 3. フレキシブルラッチ

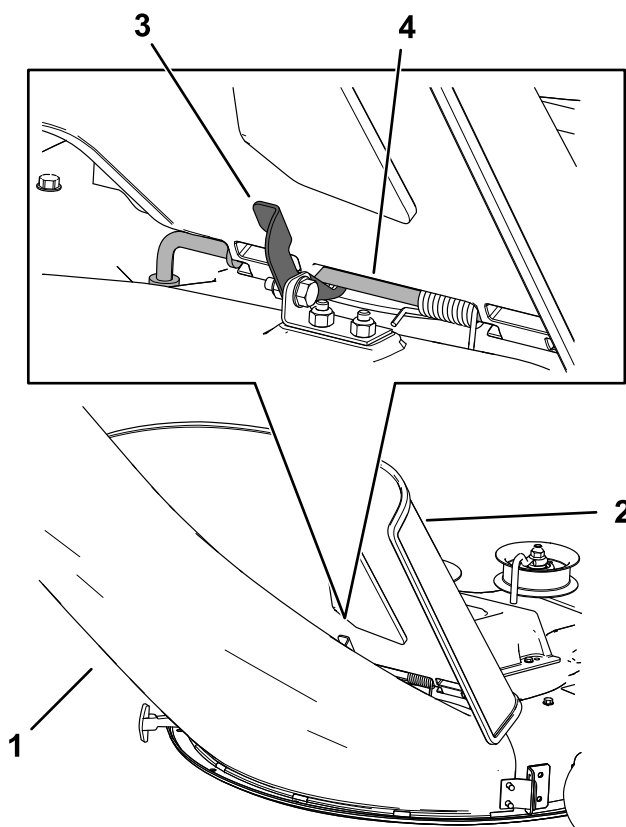


図 16

g308913

- 1. シュート
- 2. デフレクタ
- 3. ラッチ
- 4. ピボットロッド

5. シュートのフレキシブルラッチを、デッキに溶接してある留め金に引っ掛ける [図 17](#)。

8

排出チューブに接続する

この作業に必要なパーツ

1	排出チューブ
---	--------

手順

1. 排出チューブの湾曲した方の端部をバガートップの開口部に差し込む 図 18。

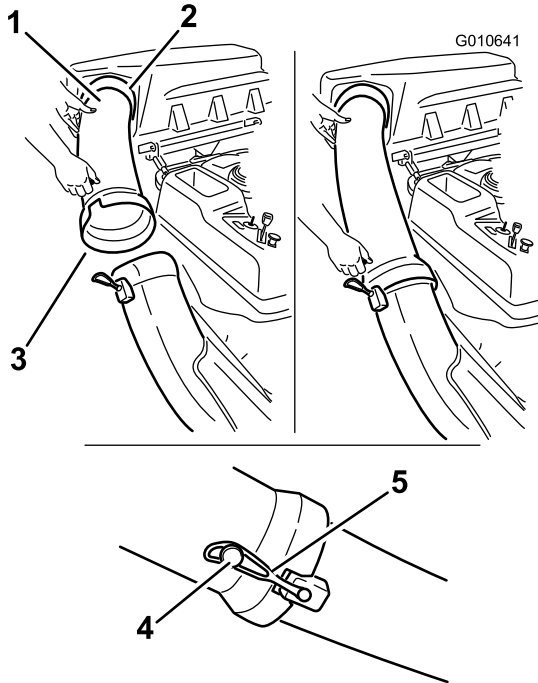


図 18

g010641

1. 排出チューブ
 2. バガートップの開口部
 3. 排出チューブ広口側端部
 4. ペグ
 5. ゴム製ストラップ
2. 排出チューブの広口側端部をシュートに接続する。シュートに付いているゴム製のストラップを排出チューブのペグに止めて固定する 図 18。
 3. バガーの取り付けが終了したら、点火プラグのコードを取り付ける。

運転操作

注 前後左右は運転位置からみた方向です。

警告

人身事故や電気系統の破損を防止するために以下の注意を厳守すること

- このアタッチメントを使用する前に、必ず刈り込み装置のオペレーターズマニュアルをよく読み、操作方法と安全上の注意を十分に理解する。
- エンジン作動中には絶対に、排出チューブや、バガートップやシュートを取り外さない。
- バガーが詰まった場合には、かならずエンジンを停止し、機械の可動部がすべて完全に停止してから詰まりの解消作業に掛かる。
- 絶対に、エンジンを掛けたままで整備や修理を行わない。

警告

デフレクタ、バガータチューブ、あるいはバガアセンブリを取り付けずに刈り込み作業を行うことは、自分自身や周囲の人間を回転刃やそれに飛ばされてくる異物の危険にさらす危険行為であることを理解する。回転刃に触れたり、回転刃に跳ね飛ばされたものに当たると大けがをしたり最悪の場合には死亡事故となる。

- バガーを取り外した場合には、必ずデフレクタを取り付け、側方排出モードにしてからマシンを使用する。
- デフレクタが万一破損しているのを発見した場合には直ちに交換すること。デフレクタは刈かすなどの排出方向をターフに向けるための部品である。
- カuttingデッキの下には絶対に手足を差し入れないこと。
- 刈り込みデッキの排出部や刈り込みブレードの近くを清掃する時には必ずPTOを解除OFFし、エンジンのキーを抜き取る。また、キーを抜き取ったら、点火プラグの高圧コードも外しておく。
- シュートが詰まった場合にも、必ずエンジンを停止させてから詰まりの解消を行う。

集草バッグにたまった刈かすを捨てる

警告

刈りかす、木の枝などは燃える可能性がある。エンジン付近で火災が起こると人身事故や物損事故になる恐れがある。

- エンジンやマフラーの付近にごみを貯めないように注意すること。
- バガーのカバーを開く時に、内部のごみをエンジンやマフラーの上に落とさないように注意すること。
- 機械の格納はエンジンが十分に冷えてから行う。

刈かすが入った集草バッグの取り扱いには十分注意すること。集草バッグを空にするには

1. 平らな場所に駐車し、ブレードコントロールスイッチを切る。
2. 走行コントロールレバーを外側に開いてニュートラルロック位置にし、エンジンを停止し、キーを抜き取り、駐車ブレーキを掛け、各部が完全に停止したのを確認してから運転席を降りる。
3. バガートップを開ける上方に開く [図 19](#)。

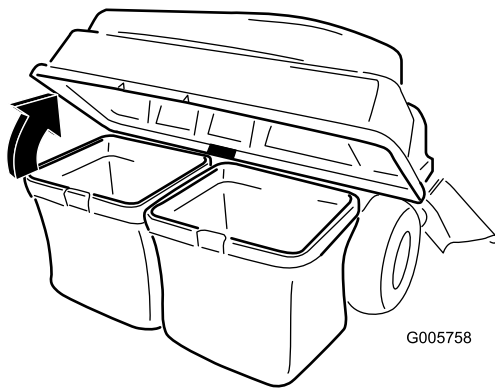


図 19

g005758

4. 刈かすをバッグの中にしっかり押し込む。両手を使ってバッグを引っ張り上げて保持ブラケットから外す。バッグを空にする。もう一方のバッグにも同じ作業を行う。

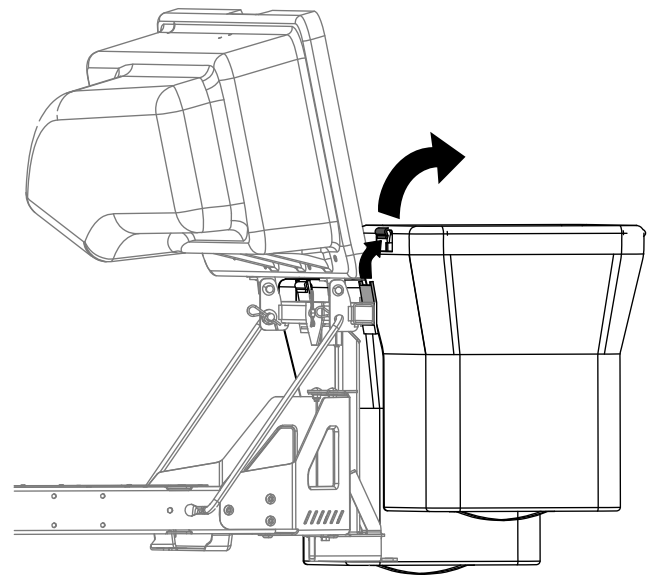


図 20

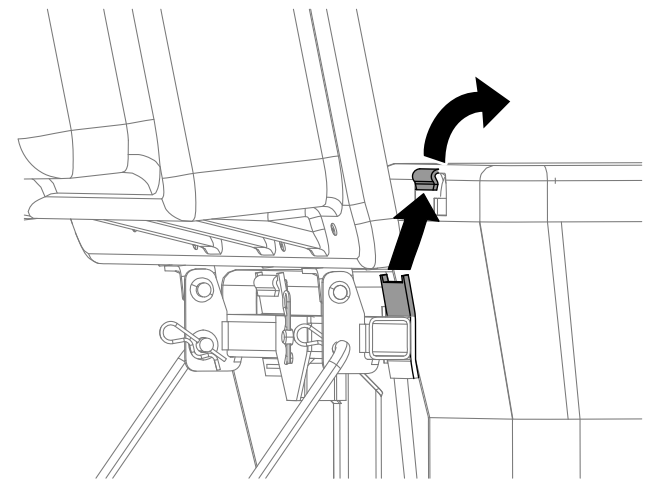


図 21

5. バッグフレームのフックをリテーナブラケットにセットしてバッグを取り付ける。
6. バガートップをバッグの上に降ろす。

バガーが詰まった場合の対処

警告

バガーが作動中はブローが回転するので、これに手が触れると大けがをする可能性がある。

- ブローの調整、清掃、修理、点検、およびシュートの詰まりを取り除く前には、必ずエンジンを停止させ、機械の可動部がすべて完全に停止してから作業に掛かること。キーを抜き取る。
 - シュートやブローチューブの詰まりの除去には必ず棒などを使用し、決して素手で行わない。
 - 顔や手足や衣服を可動部に近づけないように十分注意し、カバーなどが付いていても過信しない。
1. 平らな場所に駐車し、ブレードコントロールスイッチを切る。
 2. 走行コントロールレバーを外側に開いてニュートラルロック位置にし、エンジンを停止し、キーを抜き取り、駐車ブレーキを掛け、各部が完全に停止したのを確認してから運転席を降りる。
 3. 集草バッグに刈りかすがいっぱいにたまっている場合にはバッグを空にする。
 4. 排出チューブとシュートとの接続を外す。棒などを使ってデッキ、排出チューブ、シュート、バガートップから詰まりを取り除く。
 5. 詰まりが除去できたら、バガーシステムを元通りに組み立て、作業を再開する。

- まず、マシンの運転方法を十分に理解してください。
- 旋回するときはスピードを落として周囲に十分なスペースがあることを確認してください。
- 旋回するときは牽引車と牽引物との距離を十分にとって大きく曲がってください。
- 重いものを無理に牽引すると油圧トランスミッションを破損する恐れがあります。

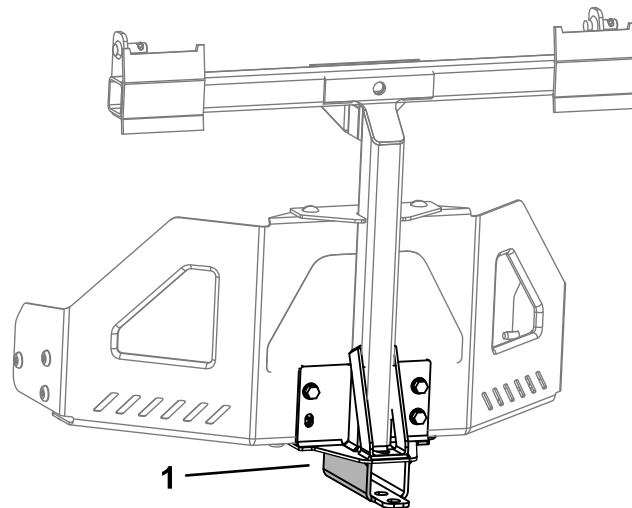


図 22

g300210

1. バガーサポートブラケットと牽引バー

バガーの取り外し

注意

バガーアタッチメントを外したのに、前バガーウェイトを取り外さずに運転すると、車体が不安定となって制御できなくなる可能性がある。

- バガーアタッチメントを外したら、必ず前バガーウェイトも取り外すこと。
- バガーだけを外し、前バガーウェイトを付けたままでの運転は絶対にしてはならない。

バガーを取り外すには、「組み立て」の章で実施したバガーの取り付け手順を逆に行ってください。ウェイトが取り付けられている場合は、バガーと共に必ず取り外してください。

注 マルチングキットを取り付ける場合には、カットオフバップルだけを取り外します。

牽引バーの使用方法

バガーサポートブラケットには牽引バー機能もあります。

ヒント

集草のコツ

サイズをしっかりと頭に入れて

このアタッチメントを取り付けると、刈り込み機械の長さ、幅、ともに大きくなることを十分認識しておいてください。狭い場所で急な旋回をしたりすると、アタッチメントを破損させる可能性があります。

トリミング

トリミングは、デッキの左側のみで行ってください。デッキの右側でトリミングすると、バガーのシュートや排出口を破損させる可能性があります。

刈り込み高さ

刈高を低くしすぎないように注意しましょう。マシンの周囲に深い草があると、刈り込みデッキの中に空気が十分に入らず、うまく集草できなくなります。空気の流入が不足するとバガーが詰まってしまいます。

刈り込み回数頻度

刈り込み作業はあまり日にちをあげずに特に成長期行いましょう。草が伸びすぎてしまった場合には2度に分けて刈り込みを行う必要があります。

刈り込みのテクニック

刈り上がりをきれいに見せるためには、刈幅がすこし重なるようにして刈り込んで行くのがベストです。こうするとエンジンの負担も軽くなり、シュートや排出チューブが詰まるようなトラブルも少なくなります。

集草速度

ほとんどの場合は、エンジンのスロットルを高速に設定して通常の走行速度で刈り込み集草を行って大丈夫です。しかし、非常に乾燥している日には、スロットルを少し落とし、走行速度は少し上げて作業を行うとよいでしょう。刈り込み速度が速すぎるあるいはエンジン速度が遅すぎるとバガーが詰まってしまう可能性があります。登り斜面では走行速度を落とす必要があるでしょう。これにより、エンジンが所定速度で回転を維持することができ、効率よく集草を続けられます。可能な場合は必ず上から下へ向かって刈ってください。

▲ 注意

バガーに刈りかすがたまるにつれてマシンの後部が重くなってきます。法面で上向きに停止したあとに急発進すると、機体の前部が浮き上がってハンドルが効かなくなる危険があります。

- 法面では急停止・急発進しないでください。登り発進を避けるようにしましょう。
- 上り坂で停止してしまった場合には、ブレードコントロールを解除してください。そしてそのまま、ゆっくりと、バックで法面を下がってください。
- 斜面では、急旋回したり不意に速度を変えたりしないでください。
- バガーだけを外し、前バガーウェイトを付けたままでの運転は絶対にしてはならない。

草丈が長い場合の集草

非常に草丈が高くなると刈かすが非常に重くなり、集草バッグまでの送り込みができなくなります。こうなるとチューブやシュートが詰まりを起こします。これを避けるためには、まず高めの刈高で一度刈り込みを行い、次に通常の刈高に戻してもう一度刈り込むのがよいのです。

草がぬれている場合の集草

芝生が乾いているときの刈り込みが一番きれいです。どうしてもぬれた芝を刈り込まなければならない場合には、刈りかすを普通に側方に排出するのがおすすめです。そして数時間たって刈りかすが乾いたら、バガーを取り付けて刈りかすを集草します。

詰まりの兆候を知る

集草しながらの刈り込みでも、デッキの前部から少しの量の刈かすが吹き出してくるのが普通です。この吹き出し量が多い場合には、集草バッグが一杯であるか、途中で詰まっている可能性があります。

保守

注 前後左右は運転位置からみた方向です。

推奨される定期整備作業

整備間隔	整備手順
使用開始後最初の 10 時間	・ バガーの点検
使用することまたは毎日	・ バガーを清掃する
長期保管前	・ バガーの点検 ・ バガーを清掃する

▲ 警告

始動キーをつけたままにしておくと、誰でもいつでもエンジンを始動させることができ、危険である。

整備・調整作業の前には必ずエンジンを停止し、キーを抜いておくこと。点火コードが点火プラグに触れないように十分離しておくこと。

▲ 警告

作動中のエンジンは高温になる。高温部に触れるとやけどを負う危険がある。

エンジン関連の機器、特にマフラーに触れる作業は、温度が下がってから行うこと。

▲ 警告

刈りかす、木の枝などは燃える可能性がある。エンジン付近で火災が起こると人身事故や物損事故になる恐れがある。

- ・ エンジンやマフラーの付近にごみを貯めないように注意すること。
- ・ バガーのカバーを開く時に、内部のごみをエンジンやマフラーの上に落とさないように注意すること。
- ・ 機械の格納はエンジンが十分に冷えてから行う。

バガーアタッチメントの点検

整備間隔: 使用開始後最初の 10 時間

長期保管前

使用開始から10運転時間後、そしてその後は1か月ごとにバガーアタッチメントを点検してください。

1. シュート、排出チューブ、バガートップを点検し、これらが破れていたり破損していたりしたら交換してください。
2. 機体各部のゆるみを点検し、必要な締め付けや交換、修理を行う。
3. ボルト・ナットやラッチを点検し、無くなっていたり破損しているものは交換する。
4. 集草バッグの劣化状態を調べる。

▲ 警告

集草バッグが破れていたり穴が開いていたりすると、そこから異物が飛び出す可能性があり、異物が人に当たると重大な人身事故に発展する恐れがある。

- ・ 集草バッグに穴、破れ、その他の劣化がないか、よく点検すること。
- ・ 集草バッグを洗わないこと。
- ・ 古くなって劣化した集草バッグは新しいものに交換すること。

刈り込みブレードの点検

刈り込みブレードは定期的に点検し、また、異物に当たった場合には直ちに点検する。

ブレードがひどく磨耗してたり破損している場合には新しいものに交換する。ブレードの保守の詳細については、刈り込みデッキまたはマシンのオペレーターズマニュアルを参照のこと。

集草バッグの手入れ

集草バッグを洗わないこと。

バッグの素材の急速な劣化を防止するため、使用後は毎回十分に乾かして保管してください。

バガーアタッチメントの清掃

整備間隔: 使用することまたは毎日

長期保管前

1. 使用後は毎回、バガートップ、排出チューブ、シュートを外してそれらの内側と外側、および刈り込みデッキの下側を水道の水ホースで洗う。落ちにくい汚れは刺激の少ない洗剤で落とす。
2. 硬くこびりついている刈かすを十分に除去すること。
3. 集草バッグはホースの水で洗浄して汚れを落とす。
4. 洗浄後は、全部のパーツを完全に乾かす。

保管

バガーアタッチメントの格納 保管

1. バガーアタッチメントを洗浄する [バガーアタッチメントの清掃 \(ページ 17\)](#)を参照。
2. バガーアタッチメントを点検する [バガーアタッチメントの点検 \(ページ 16\)](#)を参照。
3. バッグが空であること、また完全に乾いていることを確認する。
4. バガーの格納は、汚れていない乾燥した、直射日光の当たらない場所で行う。カバーを掛けることによりバガーの寿命を延ばすことができる。屋外で保管しなければならない場合には、防水カバーを掛ける。

メモ

メモ

カリフォルニア州第65号決議による警告

この警告は何？

以下のような警告ラベルが張られた製品を見かけることがあるでしょう



WARNING: Cancer and Reproductive Harm—www.p65Warnings.ca.gov.

Prop 65 って何？

Prop 65 は、カリフォルニア州で操業している企業、製品を販売している企業、カリフォルニア州で販売または同州に持ち込まれる可能性のある製品のメーカーを対象とした法律です。この法律では、ガン、先天性などの出生時異常の原因となることが知られている化学物質の一覧をカリフォルニア州知事が作成維持しこれを公表しなければならないと定められています。危険物リストは、日常生活の中で使用するものから発見された数百種類の化学物質を網羅しており、毎年改訂されます。Prop 65 の目的は、こうした物質に触れる可能性があることを市民にきちんと知らせることです。

Prop 65 は、こうした物質を含む製品の販売を禁じているのではなく、そうした製品、製品の包装、製品に付属する文書などに警告を明記することを求めています。また、こうした警告があるからといって、その製品が何等かの安全基準に違反しているということではありません。実際、カリフォルニア州政府は、Prop 65 警告はその製品が安全か安全でないかを示すものではないと説明しています。こうした物質の多くは、様々な生活用品に何年も前から使用されてきておりますが、それらの物質が今までに何らかの健康問題を起こしたという記録はありません。さらに詳しい情報はこちらへ <https://oag.ca.gov/prop65/faqs-view-all>.

Prop 65 の警告は、以下のうちのどちらかを意味していますある企業が自社製品への化学物質の使用量について評価したところ、目立った危険は何一つないとされる基準を超えていることがわかった、または (2) 製品に使用している化学物質は法律で規制されているものだったので、特に評価を行うことはせず、法に従って警告文を添付することにした。

この法律は全世界に適用されるのですか

Prop 65 警告はカリフォルニア州でのみ要求される法律です。Prop 65 警告はカリフォルニア州のいたるところで目にすることができます。レストラン、八百屋、ホテル、学校、病院など、そして非常に多くの製品にも、この警告が印刷されています。さらには、オンラインやメールオーダーのカタログなどにも掲載されています。

カリフォルニア州の警告と連邦政府の上限との関係は

Prop 65 の内容は連邦政府の規制や国際規制よりも厳しいものが大変多いです。Prop 65 の規制基準値は連邦政府基準に比べてはるかに厳しく、連邦政府基準では表示義務がないが、Prop 65 では表示義務があるものが数多く存在します。たとえば、Prop 65 の基準では、一日当たりの鉛の排出量が 0.5 マイクログラムとなっており、これは連邦政府の基準や国際基準よりもはるかに厳しい数値です。

似たような製品なのに警告が付いていないものがあるのはなぜ

- カリフォルニア州内で販売される場合には Prop 65 ラベルが必要でも、他の場所で販売される場合には不要だからです。
- Prop 65 関連で裁判となった企業が、和解条件として Prop 65 警告の表示に同意したが、そうした問題に巻き込まれていない企業の製品には何も表示されていないといったこともあるでしょう。
- Prop 65 の表示は必ずしも一律に行われているわけではないのです。
- 自社内で検討した結果、Prop 65 基準に抵触しないと判断して、警告の表示を行わないことを選択する企業もあります。警告が書かれていないからと言って、その製品に対象化学物質が含まれていないとは言えません。

なぜ Toro 製品にはこの警告が表示されているのですか

Toro では、十分な情報に基づいてお客様ご自身が判断できるようにすることがベストであるという考えから、できる限り多くの情報をお客様に提供することとしております。リスト記載物質のいくつかが自社製品に該当する場合、Toro では、それらの物質のほとんどの量はごくわずかであって実際の表示義務はないことを認識した上で、排出量などを厳密に評価することなく、警告を表示するという判断をすることがあります。Toro では、自社の製品に含まれる化学物質の量が「重大なリスクはない」レベルであると認識した上で、あえて Prop 65 警告の表示を行うという選択をしております。これはまた、もし Toro がこうした警告を表示しなかった場合、カリフォルニア州政府や、Prop 65 の施行推進を目指す民間団体などから訴訟を提起される可能性もあるということも視野に入れての判断です。