



**Count on it.**

Form No. 3434-780 Rev C

**Operator's Manual**

**Ensacador de 107 cm**

**Cortacésped con conductor de radio de giro  
cero**

Nº de modelo 79410—Nº de serie 40000000 y superiores



## ⚠ ADVERTENCIA

### CALIFORNIA

#### Advertencia de la Propuesta 65

El uso de este producto puede provocar la exposición a sustancias químicas que el Estado de California considera causantes de cáncer, defectos congénitos u otros trastornos del sistema reproductor.

Nº de modelo \_\_\_\_\_

Nº de serie \_\_\_\_\_

Este manual identifica peligros potenciales y contiene mensajes de seguridad identificados por el símbolo de alerta de seguridad (Figura 2), que señala un peligro que puede causar lesiones graves o la muerte si usted no sigue las precauciones recomendadas.



Figura 2

Símbolo de alerta de seguridad

g000502

# Introducción

Lea este manual detenidamente para aprender a utilizar y mantener correctamente su producto, y para evitar lesiones y daños al producto. Usted es responsable de utilizar el producto de forma correcta y segura.

Visite [www.Toro.com](http://www.Toro.com) para buscar materiales de formación y seguridad o información sobre accesorios, para localizar un distribuidor o para registrar su producto.

Cuando necesite asistencia técnica, piezas genuinas Toro o información adicional, póngase en contacto con un Servicio Técnico Autorizado o con Asistencia al Cliente de Toro, y tenga a mano los números de modelo y serie de su producto. Figura 1 identifica la ubicación de los números de modelo y serie en el producto. Escriba los números en el espacio provisto.

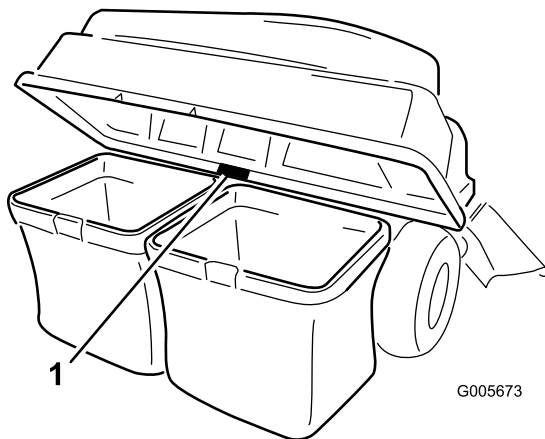


Figura 1

g005673

1. Ubicación de los números de modelo y de serie

# Contenido

Seguridad .....	3
Seguridad durante el remolcado .....	4
Pegatinas de seguridad e instrucciones .....	5
Montaje .....	6
1 Preparación de la máquina .....	6
2 Instalación de los pesos .....	6
3 Instalación de la placa de enganche .....	7
4 Instalación de la varilla de cierre .....	9
5 Ensamblaje de la tapa del ensacador .....	9
6 Instalación de la tapa del ensacador .....	10
7 Instalación del conducto .....	11
8 Conexión con el conducto de descarga .....	13
Operación .....	13
Vaciado de las bolsas de recogida .....	14
Cómo despejar atascos en el ensacador .....	15
Cómo retirar el ensacador .....	15
Uso de la barra de tracción .....	15
Consejos de operación .....	16
Mantenimiento .....	17
Calendario recomendado de manteni- miento .....	17
Inspección del ensacador .....	17
Inspección de las cuchillas del cortacésped .....	18
Cuidados de las bolsas de recogida .....	18
Limpieza del accesorio ensacador .....	18
Almacenamiento .....	19
Almacenamiento del accesorio ensacador .....	19

# Seguridad

- Familiarícese con la operación segura del equipo, los controles del operador y las señales de seguridad.
- Extreme las precauciones cuando utilice el recogedor u otros accesorios. Éstos pueden cambiar la estabilidad y las características de operación de la máquina.
- Para mejorar la estabilidad, siga las instrucciones del fabricante para añadir o retirar pesos en las ruedas o contrapesos.
- No utilice un recogedor en pendientes o cuestas empinadas. Un recogedor de hierba pesado podría causar una pérdida de control o un vuelco de la máquina.
- Vaya más despacio y extreme la precaución en las pendientes. Asegúrese de conducir en la dirección recomendada en las pendientes. Las condiciones del césped pueden afectar a la estabilidad de la máquina. Extreme las precauciones al operar cerca de terraplenes.
- Haga todos los movimientos en cuestas y pendientes de forma lenta y gradual. No haga giros bruscos, o cambios bruscos de velocidad o de dirección.
- El recogedor puede obstruir la vista hacia atrás. Extreme las precauciones al usar la máquina en marcha atrás.
- Tenga cuidado al cargar o descargar la máquina en/desde un remolque o un camión.
- No utilice la máquina nunca con el deflector de descarga elevado, retirado o modificado, a menos que utilice un recogedor.
- Mantenga las manos y los pies alejados de las piezas en movimiento. No haga ajustes mientras el motor está funcionando.
- Aparque la máquina en una superficie nivelada, desengrane las transmisiones, accione el freno de estacionamiento, pare el motor y retire la llave antes de abandonar el puesto del operador por cualquier motivo, como vaciar el recogedor o desatascar el conducto de descarga.
- Si usted retira el recogedor, asegúrese de instalar cualquier deflector de descarga o protector que pudiera haber sido retirado para instalar el recogedor. No haga funcionar el cortacésped sin tener colocado el recogedor completo o el deflector de hierba.
- No deje hierba en el recogedor durante periodos extendidos de tiempo.
- Los componentes del recogehierbas están sujetos a desgaste, daños y deterioro, lo que podría exponerle a las piezas móviles o permitir la expulsión de objetos hacia el exterior. Compruebe

con frecuencia los componentes y sustitúyalos con las piezas recomendadas por el fabricante cuando sea necesario.

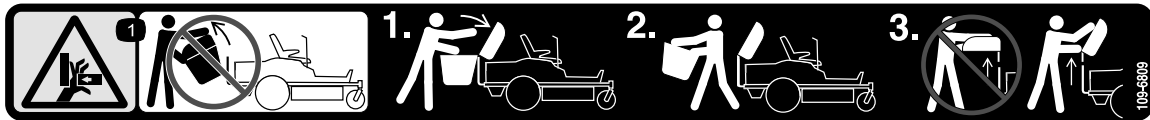
## Seguridad durante el remolcado

- Enganche el equipo a remolcar únicamente en el punto de enganche.
- Siga las recomendaciones del fabricante del accesorio sobre los límites de peso de los equipos remolcados y sobre remolcar en pendientes.
- No deje que suban niños u otras personas en los equipos remolcados.
- En las pendientes, el peso del equipo remolcado puede causar una pérdida de tracción y de control. Reduzca el peso remolcado y vaya más despacio.
- La distancia de parada aumenta con el peso de la carga remolcada. Conduzca lentamente y deje una distancia de parada mayor.
- Haga giros abiertos para mantener el accesorio alejado de la máquina.
- No remolque una carga que pese más que el vehículo de remolque.

# Pegatinas de seguridad e instrucciones



Las pegatinas de seguridad e instrucciones están a la vista del operador y están ubicadas cerca de cualquier zona de peligro potencial. Sustituya cualquier pegatina que esté dañada o que falte.



109-6809

decal109-6809

1. Peligro de aplastamiento de la mano – no retire el ensacador entero de la máquina; abra la tapa del ensacador y retire las bolsas del mismo. No retire la tapa del ensacador si está cerrada; abra la tapa del ensacador y luego retírela.



110-6691

decal110-6691

1. Peligro de objetos arrojados – mantenga alejadas a otras personas.
2. Peligro de objetos arrojados, cortacésped – no haga funcionar el cortacésped sin que esté colocado el deflector, la tapa de descarga o el sistema de recogida de hierba.
3. Peligro de corte/desmembramiento de mano o pie – no se acerque a las piezas en movimiento.

**WARNING:** Cancer and Reproductive Harm - [www.P65Warnings.ca.gov](http://www.P65Warnings.ca.gov).  
For more information, please visit [www.ticoCAProp65.com](http://www.ticoCAProp65.com)

133-8061

decal133-8061

133-8061

# Montaje

## Piezas sueltas

Utilice la tabla siguiente para verificar que no falta ninguna pieza.

Procedimiento	Descripción	Cant.	Uso
<b>1</b>	No se necesitan piezas	–	Prepare la máquina.
<b>2</b>	Perno ( $\frac{3}{8}$ " x 1") Contratuercas ( $\frac{3}{8}$ ") Soporte de montaje de peso izquierdo Soporte de montaje de peso derecho Arandela Perno ( $\frac{5}{8}$ " x 2 $\frac{3}{4}$ ") Peso de maletín	4 6 1 1 2 2 6	Instale los pesos.
<b>3</b>	Soporte de estabilización Perno de cuello cuadrado ( $\frac{5}{16}$ " x $\frac{3}{4}$ ") Contratuercas ( $\frac{5}{16}$ ") Tornillo autorroscante ( $\frac{5}{16}$ " x $\frac{3}{4}$ ") Perno ( $\frac{5}{16}$ " x 1") Bastidor de giro Chaveta Varilla Arandela	1 2 4 2 2 1 2 2 2	Instale la placa de enganche.
<b>4</b>	Varilla de cierre Chaveta	1 1	Instalación de la varilla de cierre.
<b>5</b>	Tapa del ensacador Rejilla del ensacador	1 1	Ensamble la tapa del ensacador.
<b>6</b>	Bolsa de recogida Tubo superior del ensacador Soporte de giro Perno ( $\frac{5}{16}$ " x 1") Tuerca ( $\frac{5}{16}$ ")	2 1 2 4 4	Instale la tapa del ensacador.
<b>7</b>	Conducto	1	Instale el conducto.
<b>8</b>	Tubo de descarga	1	Conexión con el conducto de descarga.

# 1

## Preparación de la máquina

No se necesitan piezas

### Procedimiento

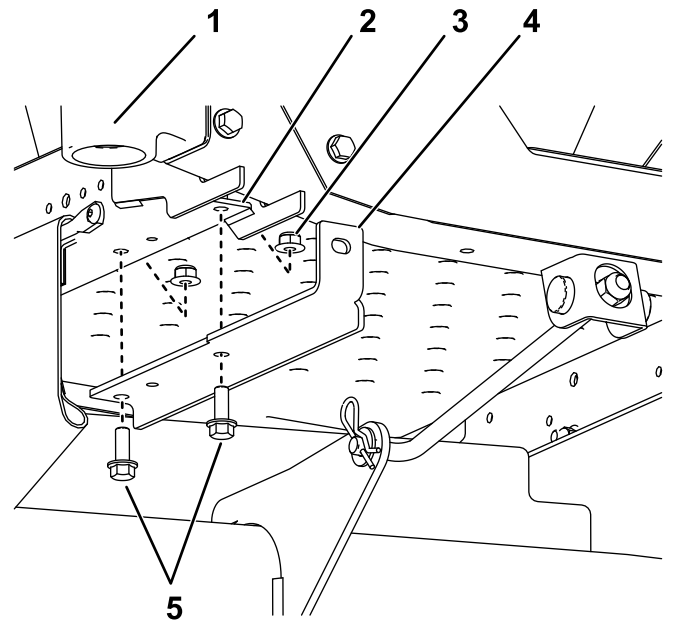
1. Aparque la máquina en una superficie nivelada.
2. Accione el freno de estacionamiento.
3. Apague el motor y retire la llave.

# 2

## Instalación de los pesos

### Piezas necesarias en este paso:

4	Perno ( $\frac{3}{8}$ " x 1")
6	Contratuercas ( $\frac{3}{8}$ "
1	Soporte de montaje de peso izquierdo
1	Soporte de montaje de peso derecho
2	Arandela
2	Perno ( $\frac{5}{8}$ " x $2\frac{3}{4}$ "
6	Peso de maletín



g299192

**Figura 3**

Horquilla y rueda no ilustradas para mayor claridad.

1. Rueda giratoria delantera derecha
2. Taladro delantero (se muestra el lado derecho)
3. Contratuerca ( $\frac{3}{8}$ "
4. Soporte de montaje derecho
5. Pernos ( $\frac{3}{8}$ " x 1")

## Procedimiento

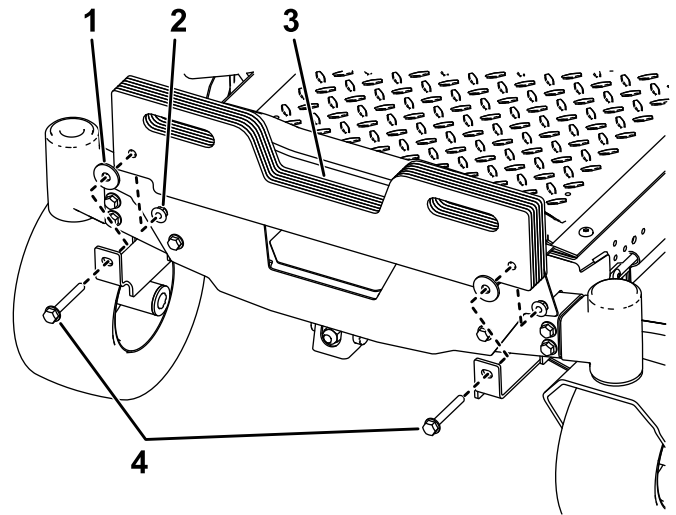
### ⚠ CUIDADO

El ensacador cambia la distribución de peso de la máquina. La utilización de la máquina sin los pesos delanteros puede causar inestabilidad, que podría dar lugar a una pérdida de control.

Asegúrese de que los pesos delanteros están correctamente instalados antes de usar la máquina con el ensacador.

1. Instale los soportes de montaje de los pesos en la parte inferior del bastidor con 2 pernos ( $\frac{3}{8}$ " x 1") y 2 contratuercas ( $\frac{3}{8}$ "), como se muestra en la [Figura 3](#).
2. Instale los pesos de maletín en los soportes de montaje de los pesos con 2 pernos ( $\frac{5}{8}$ " x  $2\frac{3}{4}$ "), 2 arandelas y 2 contratuercas ( $\frac{3}{8}$ "), como se muestra en la [Figura 4](#).
3. Después de instalar todos los pesos y soportes, compruebe que todas las fijaciones están bien apretadas. Apriete según sea necesario.

**Importante:** Cada vez que retire el accesorio de ensacado, no olvide desmontar los pesos delanteros para mantener la estabilidad correcta de la máquina.



g299244

**Figura 4**

1. Arandela
2. Contratuerca ( $\frac{3}{8}$ "
3. Pesos de maletín
4. Pernos ( $\frac{5}{8}$ " x  $2\frac{3}{4}$ "

# 3

## Instalación de la placa de enganche

### Piezas necesarias en este paso:

1	Soporte de estabilización
2	Perno de cuello cuadrado (5/16" x 3/4")
4	Contratuercas (5/16")
2	Tornillo autorroscante (5/16" x 3/4")
2	Perno (5/16" x 1")
1	Bastidor de giro
2	Chaveta
2	Varilla
2	Arandela

## Instalación del soporte de estabilización y el bastidor de giro

1. Instale el soporte de estabilización en el protector del motor usando dos pernos de cuello cuadrado (5/16" x 3/4") y 2 contratuercas (5/16") (Figura 5).

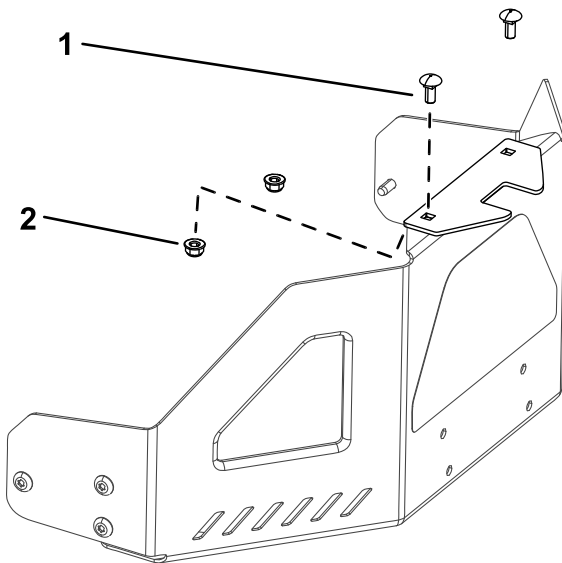


Figura 5

g300204

1. Perno de cuello cuadrado (5/16" x 3/4")
2. Contratuercas (5/16")

2. Instale el bastidor de giro en el bastidor de la máquina según se muestra en Figura 6. Sujete el bastidor de giro al bastidor de la máquina

usando 2 pernos (5/16 x 1") y 2 contratuercas (5/16").

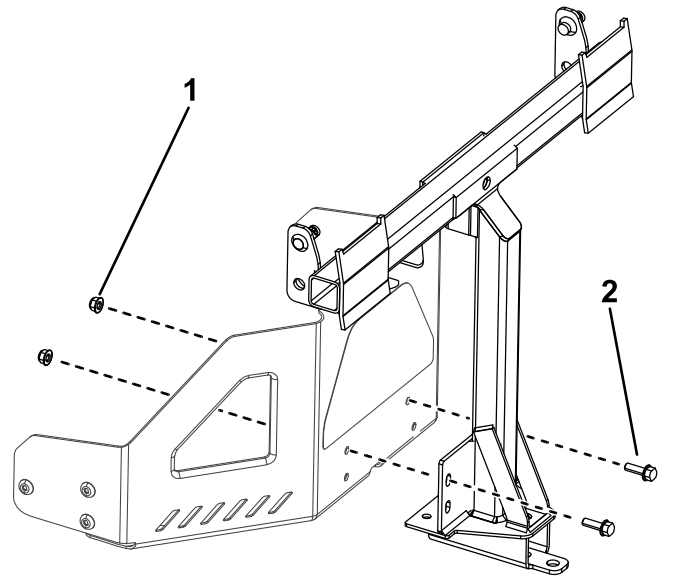


Figura 6

g300205

1. Contratuercas (5/16")
2. Perno (5/16" x 1")

3. Sujete el bastidor de giro a la parte inferior del bastidor de la máquina usando 2 tornillos autorroscantes (5/16" x 3/4"), según se muestra en Figura 7.

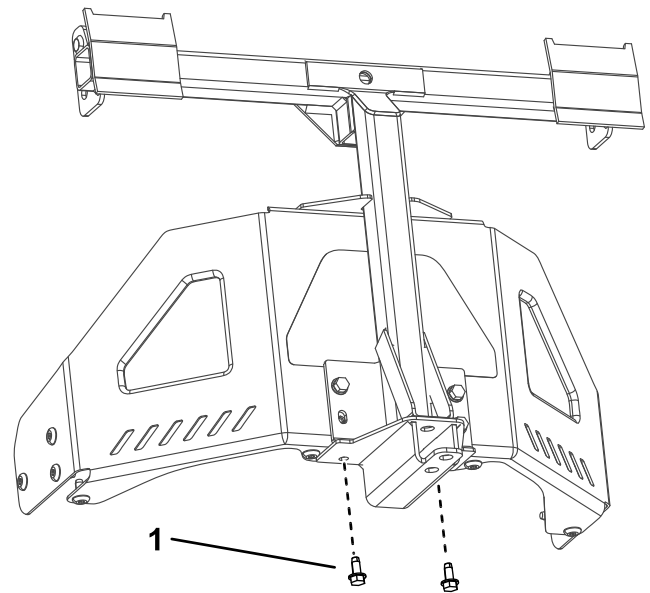


Figura 7

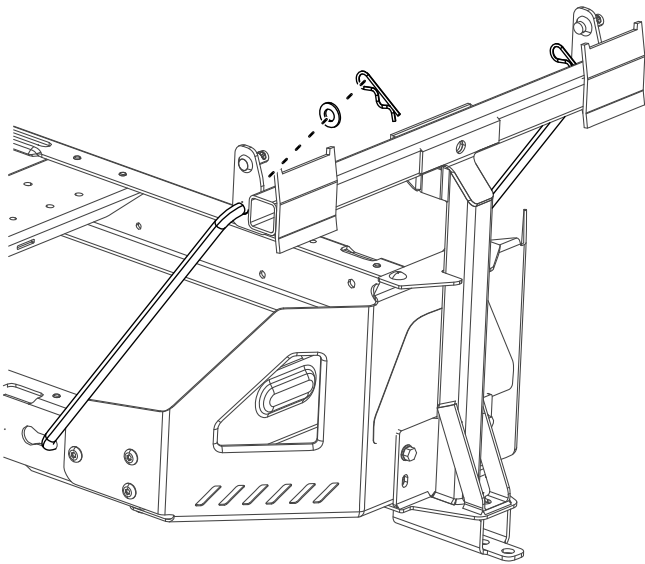
g300206

1. Tornillo autorroscante (5/16" x 3/4")

4. Instale el extremo doblado y abocinado de una varilla en la ranura en forma de bocallave del lado izquierdo del bastidor de la máquina, y mueva la varilla hacia atrás para encajarla en el bastidor (Figura 8).



**Nota:** Repita este paso en el lado derecho de la máquina.



**Figura 8**

g300207

5. Introduzca los extremos doblados de las varillas en la placa de enganche, según se indica en [Figura 8](#), y sujete el extremo de cada varilla con una arandela y una chaveta.

# 4

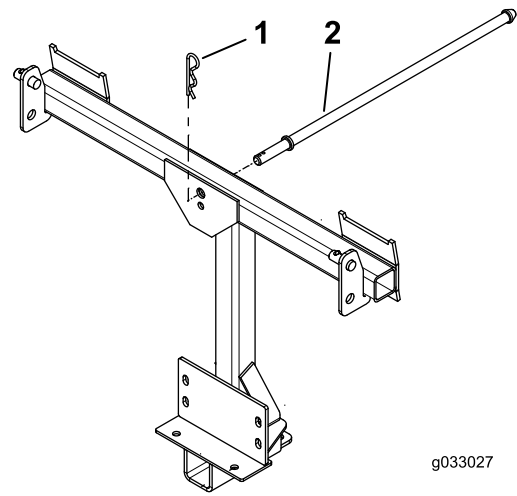
## Instalación de la varilla de cierre

**Piezas necesarias en este paso:**

1	Varilla de cierre
1	Chaveta

### Procedimiento

Instale la varilla de cierre con una chaveta ([Figura 9](#)).



g033027

g033027

**Figura 9**

1. Chaveta
2. Varilla de cierre

# 5

## Ensamblaje de la tapa del ensacador

**Piezas necesarias en este paso:**

1	Tapa del ensacador
1	Rejilla del ensacador

### Procedimiento

1. Ponga la tapa del ensacador boca abajo.
2. Instale la rejilla según se muestra en [Figura 10](#), de manera que quede inclinada hacia abajo, hacia las bolsas de recogida.

**Nota:** Asegúrese de encajar bien las rejillas con un “clic”, y de enganchar las pestañas en la tapa del ensacador.

# 6

## Instalación de la tapa del ensacador

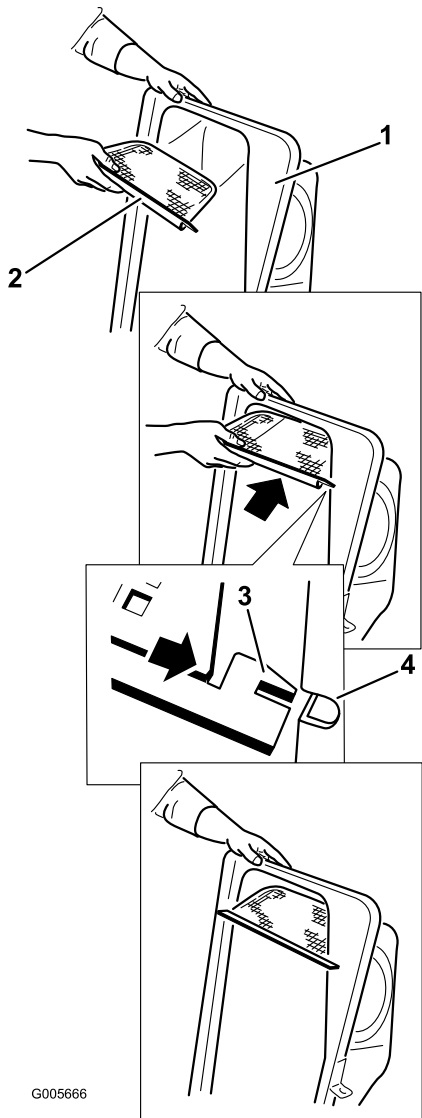
Piezas necesarias en este paso:

2	Bolsa de recogida
1	Tubo superior del ensacador
2	Soporte de giro
4	Perno (5/16" x 1")
4	Tuerca (5/16")

### Procedimiento

1. Instale la tapa del ensacador en el bastidor del ensacador.
2. Instale los soportes de giro sobre el bastidor de giro (Figura 8).
3. Fije la parte superior del ensacador a los soportes de giro con 4 pernos (5/16" x 1") y 4 tuercas (5/16").

**Nota:** La instalación de la tapa del ensacador se realiza más fácilmente entre dos personas.

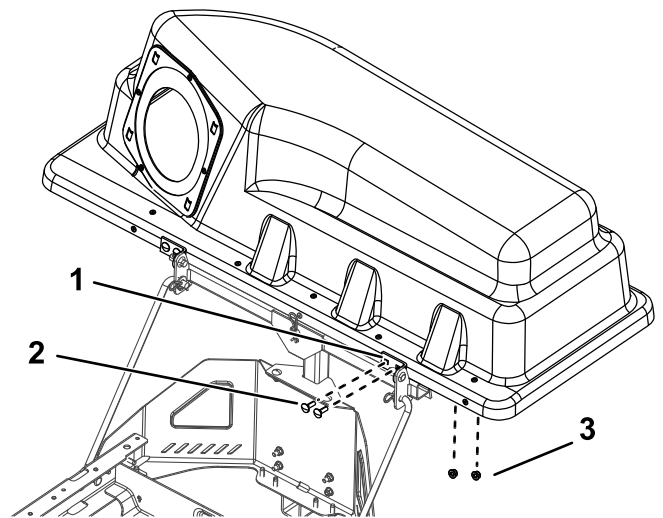


G005666

g005666

Figura 10

- |                       |                                    |
|-----------------------|------------------------------------|
| 1. Tapa del ensacador | 3. Pestaña de la rejilla           |
| 2. Rejilla            | 4. Ranura de la tapa del ensacador |



g300208

Figura 11

- |                           |                    |
|---------------------------|--------------------|
| 1. Anclajes del ensacador | 3. Tuercas (5/16") |
| 2. Pernos (5/16" x 1")    |                    |

4. Levante la tapa del ensacador e instale las bolsas, colocando el enganche del bastidor de cada bolsa sobre los soportes de retención (Figura 12).

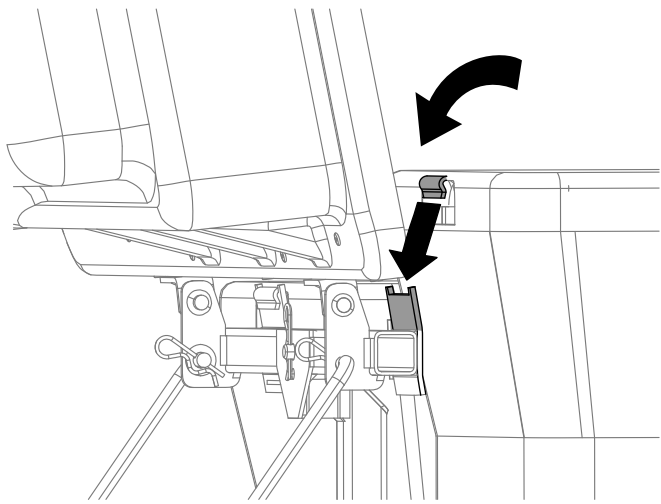


Figura 12

g300378

# 7

## Instalación del conducto

Piezas necesarias en este paso:

1	Conducto
---	----------

### Procedimiento

1. Si está equipada, retire la tapa de descarga de la carcasa; consulte el *Manual del operador* de la máquina.
2. Introduzca la pestaña metálica del extremo delantero del conducto en la ranura del soporte que está soldado a la carcasa de corte (Figura 14).

5. Baje la tapa del ensacador sobre las bolsas (Figura 13).

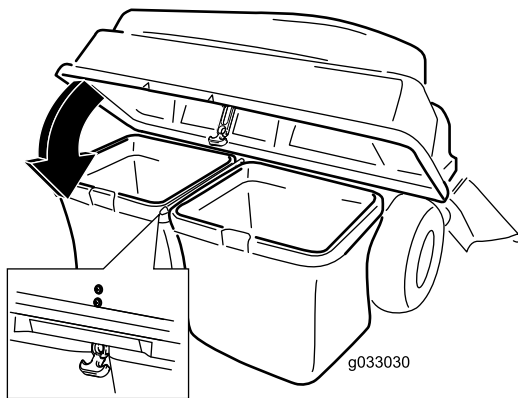
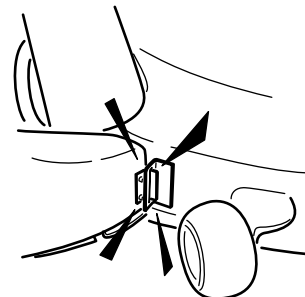
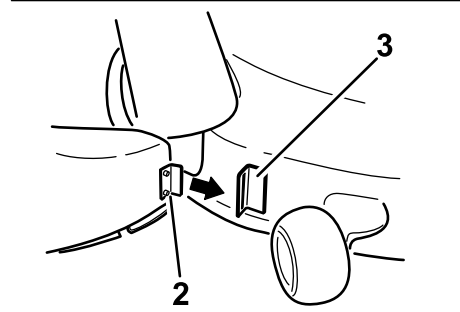
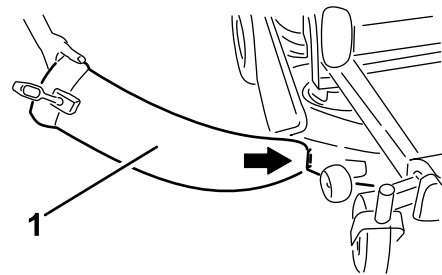


Figura 13

g033030



G015203

Figura 14

g015203

6. Para instalar el tubo superior del ensacador, inserte el extremo curvo en el orificio de la tapa del ensacador.

**Nota:** Asegúrese de que el extremo abocinado con clavija de retención apunta hacia abajo y hacia adelante para su acoplamiento con el Kit de acabado.

3. Gire el conducto hacia atrás y hacia la carcasa de modo que el conducto quede enrasado con la carcasa del cortacésped (Figura 14).

**Nota:** Asegúrese de que el gancho de retención del conducto no estorba, y que el orificio del conducto queda apretado contra la carcasa.

- En la parte superior del conducto, enganche el cierre en forma de gancho alrededor de la varilla del deflector (Figura 15 y Figura 16).

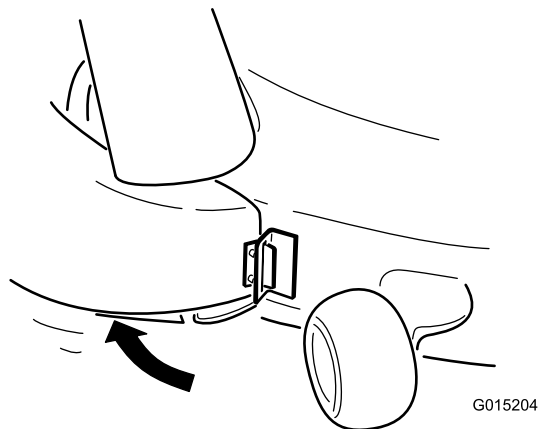


Figura 15

g015204

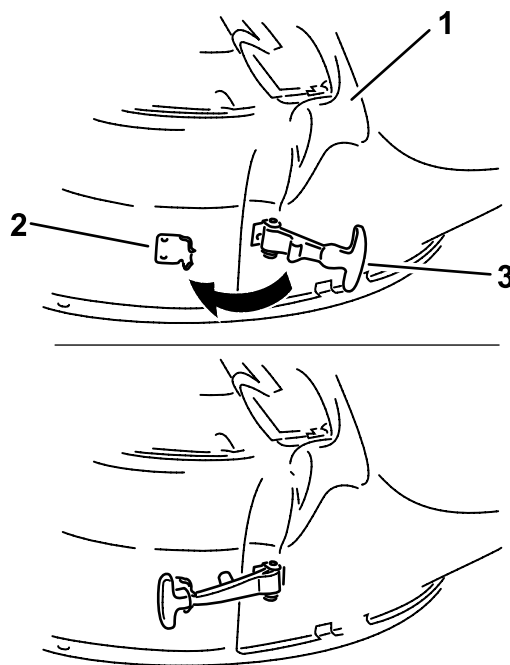


Figura 17

g299268

- |                         |                    |
|-------------------------|--------------------|
| 1. Conducto             | 3. Cierre flexible |
| 2. Soporte de retención |                    |

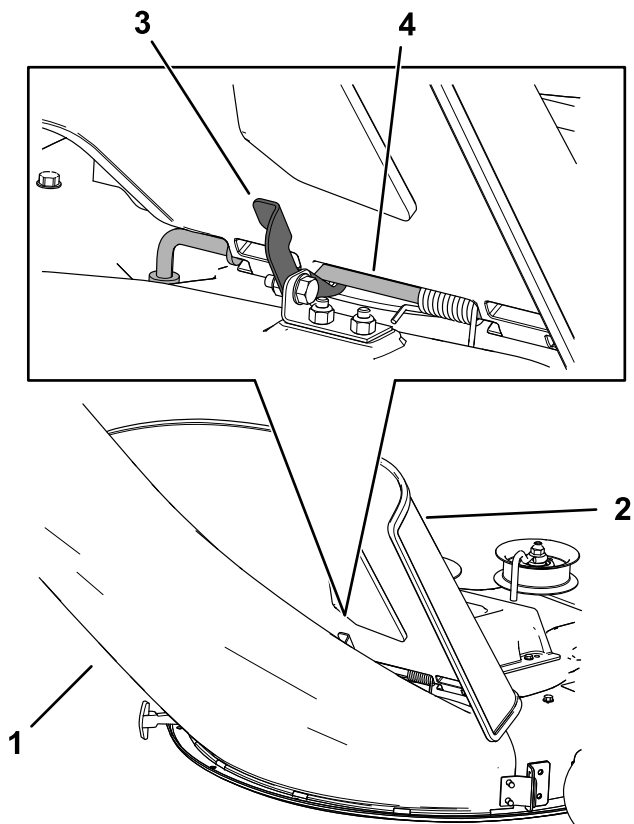


Figura 16

g308913

- |              |                    |
|--------------|--------------------|
| 1. Conducto  | 3. Cierre          |
| 2. Deflector | 4. Varilla de giro |

- Enganche el cierre flexible del conducto en el soporte de retención soldado a la carcasa del cortacésped (Figura 17).

# 8

## Conexión con el conducto de descarga

Piezas necesarias en este paso:

1	Tubo de descarga
---	------------------

### Procedimiento

1. Introduzca el extremo curvo del tubo de descarga en el orificio de la tapa del ensacador (Figura 18).

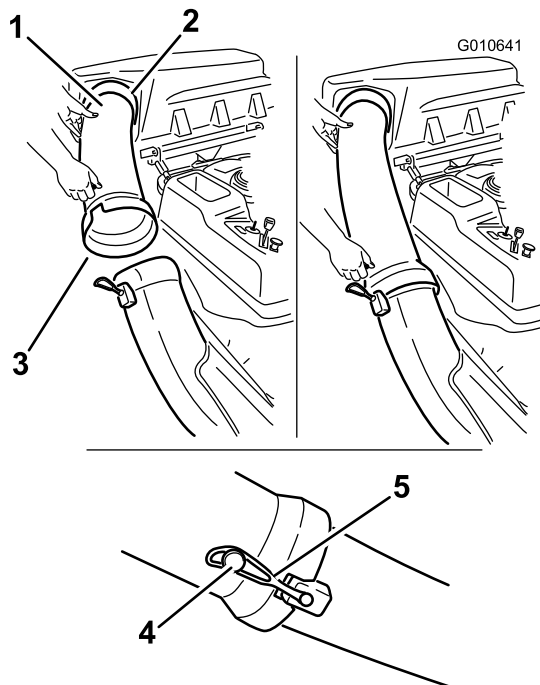


Figura 18

- |   |                   |
|---|-------------------|
| 1. Tubo de descarga                     | 4. Clavija        |
| 2. Orificio de la tapa del ensacador    | 5. Correa de goma |
| 3. Tubo de descarga (extremo abocinado) |                   |

2. Coloque el extremo abocinado del tubo de descarga sobre el extremo del conducto. Enganche la correa de goma del conducto alrededor de la clavija del tubo de descarga (Figura 18).
3. Después de instalar el ensacador, conecte el cable de la(s) bujía(s).

## Operación

**Nota:** Los lados derecho e izquierdo de la máquina se determinan desde la posición normal del operador.

### ⚠ ADVERTENCIA

Para evitar lesiones personales, siga estos procedimientos:

- Familiarícese con todas las instrucciones de operación y seguridad que aparecen en el *Manual del operador* del cortacésped antes de utilizar este accesorio.
- No retire nunca el tubo de descarga, las bolsas, la tapa del ensacador o el conducto con el motor en marcha.
- Pare siempre el motor y espere a que se detengan todas las piezas en movimiento antes de despejar cualquier atasco del sistema de ensacado.
- Nunca realice tareas de mantenimiento o reparación con el motor en marcha.

### ⚠ ADVERTENCIA

Sin el deflector de hierba, los tubos del ensacador o el recogedor completo adecuadamente montado, usted y otras personas están expuestos a contacto con las cuchillas y a residuos lanzados al aire. El contacto con la(s) cuchilla(s) del cortacésped en rotación y con los residuos lanzados al aire causará lesiones o la muerte.

- Instale siempre el deflector de hierba al retirar el ensacador y cambiar al modo de descarga lateral.
- Si el deflector de hierba se deteriora alguna vez, sustitúyalo inmediatamente. El deflector de hierba dirige el material hacia abajo y hacia el césped.
- No coloque nunca las manos o los pies debajo del cortacésped.
- No intente nunca despejar la zona de descarga o las cuchillas del cortacésped sin mover la toma de fuerza a desengranada y girar la llave de contacto a desconectado. También retire la llave, y desconecte el cable de la(s) bujía(s).
- Pare el motor antes de despejar el conducto de descarga.

# Vaciado de las bolsas de recogida

## ⚠ ADVERTENCIA

Los residuos como hojas, hierba y maleza pueden incendiarse. Un incendio en la zona del motor puede causar lesiones personales y daños materiales.

- Mantenga la zona del motor y el silenciador libres de residuos.
- Tenga cuidado al abrir la tapa del ensacador que no caigan residuos sobre la zona del motor y el silenciador.
- Deje que se enfríe la máquina antes de almacenarla.

Tenga cuidado al levantar o manejar una bolsa de recogida llena. Para vaciar las bolsas de recogida:

1. Aparque la máquina en una superficie nivelada y desengrane el mando de control de las cuchillas.
2. Mueva las palancas de control de movimiento hacia fuera a la posición de bloqueo/punto muerto, apague el motor, retire la llave, ponga el freno de estacionamiento y espere a que se detengan todas las piezas en movimiento antes de abandonar el puesto del operador.
3. Abra (levante) la tapa del ensacador (Figura 19).

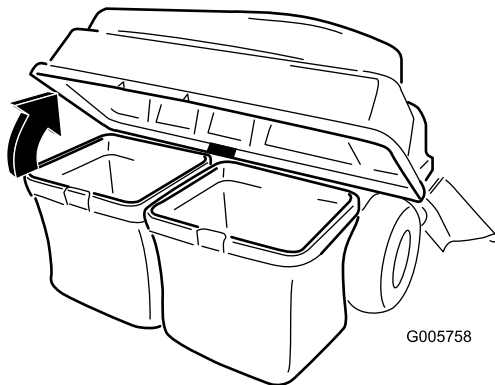


Figura 19

g005758

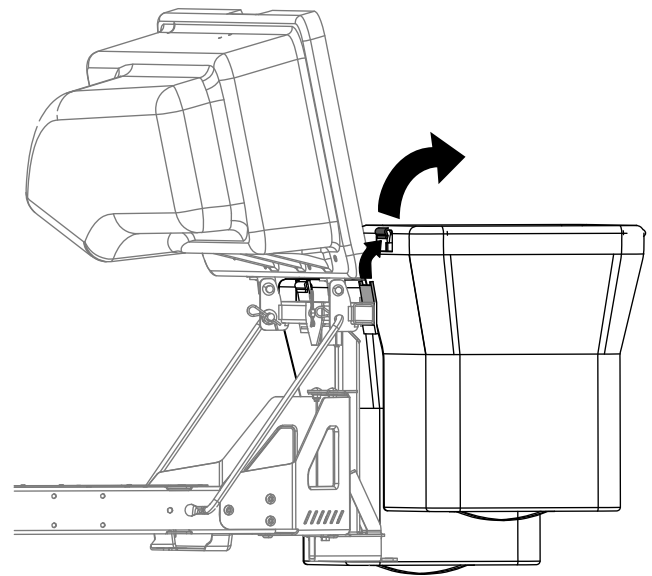


Figura 20

g300218

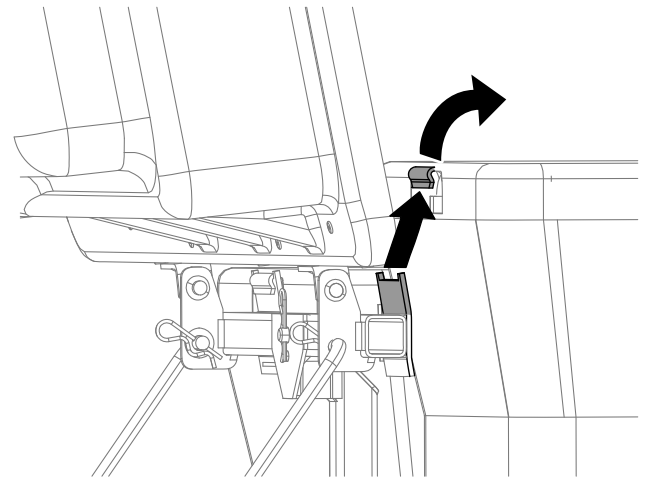


Figura 21

g300217

4. Comprima los residuos en las bolsas. Levante la bolsa con ambas manos y desengánchela del soporte de retención. Vacíe la bolsa. Repita el procedimiento con la otra bolsa.

5. Instale las bolsas, colocando el enganche del bastidor de cada bolsa sobre los soportes de retención.
6. Baje la tapa del ensacador sobre las bolsas.

# Cómo despejar atascos en el ensacador

## ⚠️ ADVERTENCIA

Cuando el ensacador está funcionando, el soplador está girando, y podría seccionar o lesionar las manos o los dedos.

- Antes de realizar cualquier ajuste, limpieza, reparación o inspección del soplador, y antes de desatascar el conducto, pare el motor y espere a que se detengan todas las piezas en movimiento. Retire la llave.
- Utilice un palo u otro objeto similar, no las manos, para retirar obstrucciones del soplador y del tubo.
- Mantenga la cara, las manos, los pies y otras partes del cuerpo o de la ropa alejados de piezas ocultas o en movimiento.

1. Aparque la máquina en una superficie nivelada y desengrane el mando de control de las cuchillas.
2. Mueva las palancas de control de movimiento hacia fuera a la posición de bloqueo/punto muerto, pare el motor, retire la llave, ponga el freno de estacionamiento y espere a que se detengan todas las piezas en movimiento antes de abandonar el puesto del operador.
3. Compruebe las bolsas de recogida y vacíelas si están llenas.
4. Retire y separe el tubo de descarga y el conducto de la tapa del ensacador y del cortacésped. Usando un palo u otro objeto similar, retire cualquier obstrucción del cortacésped, tubo de descarga, conducto, y tapa del ensacador.
5. Una vez eliminado el atasco, instale el sistema de ensacado completo y continúe trabajando.

# Cómo retirar el ensacador

## ⚠️ CUIDADO

Utilizar la máquina sin el ensacador sin haber retirado los pesos delanteros puede causar inestabilidad que podría dar lugar a una pérdida de control.

- Retire siempre los pesos delanteros al retirar el ensacador.
- No utilice la máquina nunca sin ensacador y con los pesos delanteros aún instalados.

Puede retirar el ensacador siguiendo en orden inverso los procedimientos de la sección Ensamblaje de todos los kits de ensacador instalados. Si hay pesos instalados, retire siempre los pesos delanteros de ensacado al retirar los ensacadores.

**Nota:** Sólo es necesario retirar la placa deflectora si va a utilizar un kit de mulching.

# Uso de la barra de tracción

El soporte de refuerzo del ensacador tiene una barra de tracción que puede utilizarse para remolcar.

- Lea y comprenda todas las instrucciones de uso de la máquina.
- Durante los giros, reduzca la velocidad y esté atento al espacio de que dispone.
- Haga giros abiertos y mantenga el equipo remolcado alejado del vehículo de remolque.
- Una carga excesiva sobre la barra de tracción puede causar el fallo de la transmisión hidrostática.

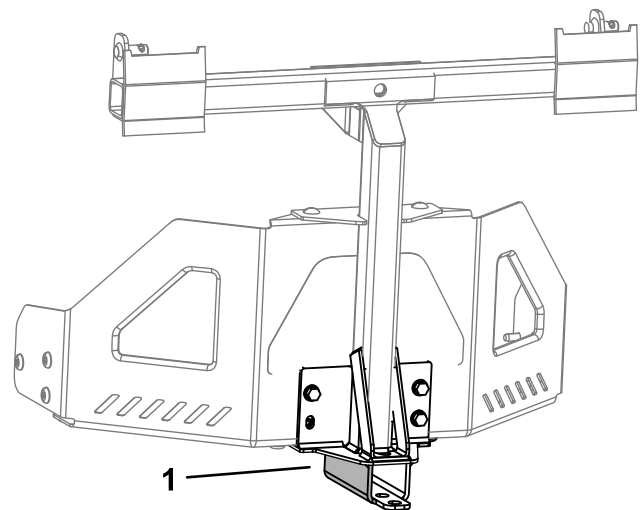


Figura 22

g300210

1. Soporte de refuerzo del ensacador con barra de tracción

# Consejos de operación

## Consejos de Ensacado

### No se olvide del tamaño

Recuerde que la máquina es más larga y más ancha cuando está instalado este accesorio. Tenga cuidado al girar en lugares estrechos para no dañar el accesorio.

### Perfilar

Perfile siempre con el lado izquierdo del cortacésped. No perfile con el lado derecho del cortacésped porque podría dañar el conducto y el tubo de descarga del ensacador.

### Altura de corte

No utilice una altura de corte demasiado baja porque si el cortacésped está rodeado de hierba alta, no puede entrar aire por debajo del cortacésped y en el sistema de ensacado. Si no entra aire suficiente por debajo del cortacésped, el sistema de ensacado se taponará.

### Frecuencia de corte

Siegue a menudo, sobre todo cuando crece deprisa. Tendrá que segar en dos pasadas si llega a estar demasiado larga.

### Técnica de corte

Para obtener el mejor aspecto de corte, asegúrese de solapar ligeramente la zona cortada anteriormente. Esto ayuda a reducir la carga del motor y reduce la posibilidad de que se obstruya el conducto y el tubo de descarga.

### Velocidad de ensacado

Normalmente se ensaca con el acelerador del cortacésped en la posición de RÁPIDO, conduciendo a una velocidad de avance normal. No obstante, si la hierba es extremadamente seca y polvorienta, puede ser conveniente reducir un poco la velocidad del acelerador y aumentar la velocidad sobre el terreno del cortacésped. El sistema de ensacado puede atascarse si conduce demasiado deprisa y cae demasiado la velocidad del motor. En cuestas, puede ser necesario reducir la velocidad sobre el terreno del cortacésped. Esto ayuda a mantener la velocidad del motor y la eficacia del ensacado. Siegue cuesta abajo siempre que sea posible.

## ⚠ CUIDADO

A medida que se llena el ensacador, se añade más peso a la parte trasera de la máquina. Si usted detiene la máquina y luego emprende la marcha súbitamente en una cuesta, puede perder el control de la dirección o la máquina puede volcar.

- **No pare ni arranque de repente la máquina al conducir cuesta arriba o cuesta abajo. Evite arrancar en sentido cuesta arriba.**
- **Si tiene que detener la máquina mientras va cuesta arriba, desengrane el mando de control de las cuchillas. Luego baje la cuesta en marcha atrás a velocidad lenta.**
- **Evite cambios bruscos de velocidad o de dirección en las pendientes.**
- **No utilice la máquina nunca sin ensacador y con los pesos delanteros aún instalados.**

## Ensacado de hierba alta

La hierba excesivamente larga pesa mucho y es posible que no sea impulsada correctamente a las bolsas de recogida. Si esto ocurre, pueden taponarse el tubo de descarga y el conducto. Para evitar que se obstruya el sistema de ensacado, siegue con una altura de corte alta, luego baje el cortacésped a la altura de corte normal y repita el proceso de ensacado.

## Ensacado de hierba mojada

Siempre intente cortar la hierba cuando está seca, porque su césped tendrá un aspecto más cuidado. Si es imprescindible cortar hierba mojada, utilice el modo de descarga lateral convencional del cortacésped. Varias horas más tarde, cuando los recortes se hayan secado, instale el ensacador completo y recoja los recortes de hierba usando el aspirador.

## Señales de taponamiento

Durante la recogida, es normal que salga expulsada una pequeña cantidad de recortes de hierba delante del cortacésped. Si sale expulsada una cantidad anormal de recortes, las bolsas pueden estar llenas o el sistema puede estar atascado.



# Mantenimiento

**Nota:** Los lados derecho e izquierdo de la máquina se determinan desde la posición normal del operador.

## Calendario recomendado de mantenimiento

Intervalo de mantenimiento y servicio	Procedimiento de mantenimiento
Después de las primeras 10 horas	<ul style="list-style-type: none"><li>• Inspeccione el ensacador</li></ul>
Cada vez que se utilice o diariamente	<ul style="list-style-type: none"><li>• Limpie el ensacador</li></ul>
Antes del almacenamiento	<ul style="list-style-type: none"><li>• Inspeccione el ensacador</li><li>• Limpie el ensacador</li></ul>

### ⚠ ADVERTENCIA

Si deja la llave en el interruptor de encendido, alguien podría arrancar el motor accidentalmente y causar lesiones graves a usted o a otras personas.

Retire la llave del interruptor de encendido y desconecte el cable de la bujía antes de realizar cualquier operación de mantenimiento. Aparte el cable para evitar su contacto accidental con la bujía.

### ⚠ ADVERTENCIA

Los motores pueden calentarse mientras están en marcha. El contacto con superficies calientes puede causar quemaduras.

Deje que los motores, sobre todo el silenciador, se enfríen antes de tocarlos.

### ⚠ ADVERTENCIA

Los residuos como hojas, hierba y maleza pueden incendiarse. Un incendio en la zona del motor puede causar lesiones personales y daños materiales.

- Mantenga la zona del motor y el silenciador libres de residuos.
- Tenga cuidado al abrir la tapa del ensacador que no caigan residuos sobre la zona del motor y el silenciador.
- Deje que se enfríe la máquina antes de almacenarla.

## Inspección del ensacador

**Intervalo de mantenimiento:** Después de las primeras 10 horas

Antes del almacenamiento

Inspeccione el ensacador después de las 10 primeras horas de operación y luego cada mes.

1. Compruebe el conducto, el tubo de descarga, y la tapa del ensacador. Cambie estos componentes si están agrietados o rotos.
2. Apriete todos los pernos, tuercas y tornillos.
3. Inspeccione todos los herrajes y cierres; cambie los que estén dañados o que falten.

4. Compruebe que las bolsas de recogida no están deterioradas.

## **⚠ ADVERTENCIA**

**Si las bolsas de recogida están rotas, desgastadas o deterioradas, podrían dejar pasar y lanzar al aire residuos y otros objetos, lesionando gravemente a usted y a otras personas.**

- **Compruebe las bolsas de recogida y asegúrese de que no tienen agujeros, roturas u otros deterioros.**
- **No lave las bolsas de recogida.**
- **Si las bolsas están deterioradas, instale bolsas de recogida nuevas suministradas por el fabricante de este accesorio ensacador.**

3. Enjuague las bolsas de recogida con agua usando una manguera de jardín para eliminar cualquier residuo.
4. Después del lavado, deje que se sequen completamente todas las piezas.

## **Inspección de las cuchillas del cortacésped**

Inspeccione las cuchillas del cortacésped regularmente, y siempre que una cuchilla haya golpeado algún objeto extraño.

Si las cuchillas están muy desgastadas o dañadas, instale cuchillas nuevas. Consulte el *Manual del operador* de su cortacésped respecto al mantenimiento de las cuchillas.

## **Cuidados de las bolsas de recogida**

No lave las bolsas de recogida.

Para evitar un deterioro rápido del material de las bolsas, almacénelas en un lugar en el que puedan secarse completamente después de cada uso.

## **Limpieza del accesorio ensacador**

**Intervalo de mantenimiento:** Cada vez que se utilice o diariamente

Antes del almacenamiento

1. Después de cada uso, retire y lave el interior y el exterior de la tapa del ensacador, el tubo de descarga, el conducto y los bajos del cortacésped, rociando agua con una manguera de jardín. Utilice un detergente suave para eliminar cualquier suciedad resistente.
2. Asegúrese de eliminar la hierba apelmazada de todas las piezas.

# Almacenamiento

## Almacenamiento del accesorio ensacador

1. Limpie el accesorio de ensacado; consulte [Limpieza del accesorio ensacador \(página 18\)](#).
2. Compruebe que el accesorio de ensacado no está dañado; consulte [Inspección del ensacador \(página 17\)](#).
3. Asegúrese de que las bolsas de recogida están vacías y totalmente secas.
4. Almacene el ensacador en un lugar limpio y seco, protegido de la luz solar directa. Esto protege las piezas de plástico y aumenta la vida del ensacador. Si es imprescindible almacenar el ensacador al aire libre, cúbralo con una funda impermeable.

# Información sobre advertencias de la Propuesta 65 de California

## ¿De qué tratan estas advertencias?

Es posible que vea un producto a la venta con una etiqueta de advertencia con el siguiente texto:



**ADVERTENCIA: Cáncer y daño reproductivo – [www.p65Warnings.ca.gov](http://www.p65Warnings.ca.gov).**

## ¿Qué es la Propuesta 65?

La Propuesta 65 se aplica a cualquier empresa que opere en California, que venda productos en California o que fabrique productos que puedan venderse o llevarse a California. Estipula que el gobernador de California debe mantener y publicar una lista de sustancias químicas conocidas por causar cáncer, defectos congénitos y/o daños reproductivos. La lista, que se actualiza cada año, incluye cientos de sustancias químicas presentes en muchos artículos de uso diario. La finalidad de la Propuesta 65 es informar al público sobre la exposición a estas sustancias químicas.

La Propuesta 65 no prohíbe la venta de productos que contienen estas sustancias, pero requiere la inclusión de advertencias en cualquier producto, embalaje o documentación con el producto. Por otro lado, la advertencia de la Propuesta 65 no significa que un producto infrinja los requisitos o estándares de seguridad de los productos. De hecho, el Gobierno de California ha aclarado que una advertencia de la Propuesta 65 “no equivale a una decisión normativa de que un producto sea ‘seguro’ o ‘no seguro’”. Muchas de estas sustancias químicas se han utilizado en productos de uso diario durante años, sin que se hayan documentado daños. Para obtener más información, visite <https://oag.ca.gov/prop65/faqs-view-all>.

Una advertencia de la Propuesta 65 significa que una empresa (1) ha evaluado la exposición y ha concluido que supera “el nivel de riesgo no significativo”, o bien (2) ha optado por proporcionar una advertencia basándose en su comprensión sobre la presencia de una sustancia química incluida en la lista sin intentar evaluar la exposición.

## ¿Esta ley se aplica en todos los lugares?

Las advertencias de la Propuesta 65 solo son obligatorias en virtud de la ley de California. Estas advertencias se ven por toda California en una variedad de entornos, incluidos a título enunciativo y no limitativo, restaurantes, establecimientos de alimentación, hoteles, centros educativos y hospitales, así como en una amplia variedad de productos. Por otro lado, algunos minoristas de venta online y por correo incluyen advertencias de la Propuesta 65 en sus sitios web y en sus catálogos.

## ¿En qué se diferencian las advertencias y los límites federales en California?

Las normas de la Propuesta 65 con frecuencia son más estrictas que las normas federales e internacionales. Existen distintas sustancias que requieren una advertencia de la Propuesta 65 a niveles mucho más bajos que los límites federales. Por ejemplo, la norma de la Propuesta 65 de advertencias relativas al plomo es de 0,5 µg/día, que es un valor muy por debajo de las normas federales e internacionales.

## ¿Por qué no llevan la advertencia todos los productos similares?

- Los productos vendidos en California deben llevar el etiquetado de la Propuesta 65, mientras que otros productos similares que se venden en otros lugares no tienen que llevarlos.
- Es posible que a una empresa implicada en un litigio sobre la Propuesta 65 que llegue a un acuerdo se le obligue a utilizar advertencias de la Propuesta 65 en sus productos, mientras que otras empresas que fabriquen productos similares puede que no tengan que cumplir este requisito.
- La aplicación de la Propuesta 65 no es coherente.
- Las empresas pueden optar por no ofrecer advertencias porque concluyan que no tienen que hacerlo en virtud de la Propuesta 65; la falta de advertencias para un producto no significa que el producto no contenga sustancias químicas incluidas en la lista en niveles similares.

## ¿Por qué Toro incluye esta advertencia?

Toro ha optado por ofrecer a los consumidores el máximo de información posible, para que puedan tomar decisiones informadas sobre los productos que adquieren y utilizan. Toro ofrece advertencias en algunos casos según su conocimiento de la presencia de una o más sustancias químicas incluidas en la lista, sin evaluar el nivel de exposición, ya que no todas las sustancias químicas de la lista incluyen requisitos de límites de exposición. Si bien la exposición de los productos de Toro puede ser insignificante o dentro del rango de “riesgo no significativo”, para mayor cautela Toro ha optado por incluir las advertencias de la Propuesta 65. Además, si Toro no incluye estas advertencias, podría enfrentarse a demandas interpuestas por el Estado de California o bien partes privadas que deseen aplicar la Propuesta 65 y la empresa podría enfrentarse a importantes sanciones.