



Count on it.

Form No. 3434-781 Rev C

Operator's Manual

107 cm:n kerääjä

Paikallaan kääntyvät ajoleikkurit

Mallinro: 79410—Sarjanro: 400000000 tai suurempi



⚠ VAARA

KALIFORNIA

Lakiesityksen 65 mukainen varoitus

Tämän tuotteen käyttäminen voi altistaa kemikaaleille, jotka Kalifornian osavaltion tietojen mukaan aiheuttavat syöpää, synnynnäisiä epämuodostumia tai muuta lisääntymiseen liittyvää haittaa.

Tässä käyttöoppaassa esiintyvä varoitusmerkintä (Kuva 2) ilmaisee vaaratilannetta, josta saattaa olla seurauksena vakava tapaturma tai jopa kuolema, jos suositellut varotoimenpiteet laiminlyödään.



Kuva 2
Varoitusmerkintä

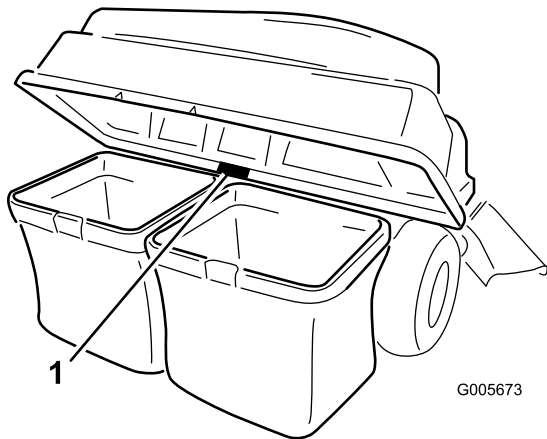
g000502

Johdanto

Lue nämä tiedot huolellisesti, jotta oppisit käyttämään ja huoltamaan laitetta asianmukaisesti sekä välttämään tapaturmia ja tuotevaurioita. Olet itse vastuussa tuotteen asianmukaisesta ja turvallisesta käytöstä.

Käy osoitteessa www.Toro.com, jos tarvitset tuoteturvallisuuteen ja käyttökoulutukseen liittyviä materiaaleja, tietoja lisävarusteista tai lähimmästä jälleenmyyjästä tai haluat rekisteröidä tuotteesi.

Aina kun tarvitset huoltoa, alkuperäisiä Toro-varaosia tai lisätietoja, ota yhteys valtuutettuun huoltoliikkeeseen tai Toron asiakaspalveluun. Ota tällöin tuotteen malli- ja sarjanumerot valmiiksi esiin. Kuva 1 näyttää laitteen malli ja sarjanumeron sijainnin. Kirjoita numerot annettuun tilaan.



Kuva 1

g005673

1. Malli- ja sarjanumeron sijainti

Mallinro: _____

Sarjanro: _____

Tässä käyttöoppaassa käytetään kahta termiä tietojen korostamiseksi. **Tärkeää** kiinnittää huomiota mekaanisiin erikoistietoihin ja **Huomautus** korostaa erityishuomion ansaitsevia yleistietoja.

Sisältö

Turvaohjeet	3
Hinausturvallisuus	3
Turva- ja ohjetarrat	4
Käyttöönotto	5
1 Koneen valmistelu	5
2 Painojen asennus	5
3 Lisälaitteen kiinnitysrungon asennus	6
4 Lukitsintangon asennus	8
5 Kerääjän yläosan asennus	8
6 Kerääjän yläosan asennus	9
7 Suppilon asennus	10
8 Kytkeminen heittoputkeen	12
Käyttö	12
Ruohonkeräimien tyhjennys	13
Tukosten poisto kerääjästä	14
Kerääjän irrotus	14
Vetoaisan käyttö	14
Käyttövihjeitä	14
Kunnossapito	16
Kunnossapitotaulukko	16
Kerääjäkokoonpanon tarkastus	16
Leikkurin terien tarkistus	17
Ruohonkeräimien huolto	17
Kerääjäkokoonpanon puhdistus	17
Varastointi	17
Kerääjäkokoonpanon varastointi	17

Turvaohjeet

- Tutustu laitteen turvallisen käytön ohjeisiin, ohjauslaitteisiin ja turvamerkintöihin.
- Ole erityisen varovainen käyttäessäsi ruohonkerääjiä tai muita lisälaitteita. Ne voivat vaikuttaa koneen käyttöominaisuuksiin ja vakauteen.
- Konetta voidaan vakauttaa lisäämällä tai irrottamalla pyöräpainoja tai vastapainoja valmistajan suositusten mukaisesti.
- Älä käytä ruohonkerääjää jyrkillä rinteillä. Painava ruohonkerääjä saattaa aiheuttaa hallinnan menettämisen tai koneen kaatumisen.
- Hidasta ja ole erityisen varovainen rinteillä. Aja rinteillä suositeltuun suuntaan. Nurmiosuhteet voivat heikentää koneen vakautta. Ole erittäin varovainen käyttäessäsi konetta pudotusten lähellä.
- Liiku rinteillä hitaasti ja vähän kerrallaan. Älä muuta nopeutta, suuntaa tai käännön jyrkkyyttä äkillisesti.
- Ruohonkerääjä voi estää näkymän taakse. Ole erityisen varovainen peruuttaessasi.
- Ole varovainen lastatessasi konetta perävaunuun tai kuorma-autoon.
- Älä käytä konetta, jos heittokanavan suuntain on ylhäällä tai irrotettu tai jos sitä on muunneltu, ellei ruohonkerääjä ole käytössä.
- Pidä kädet ja jalat poissa liikkuvista osista. Älä tee säätöjä moottorin ollessa käynnissä.
- Pysäköi kone tasaiselle maalle, vapauta käytöt, kytke seisontajarru, sammuta moottori ja irrota virta-avain ennen kuin poistut käyttäjän paikalta, myös ruohonkeräimen tyhjennystä tai suppilon tukoksen poistamista varten.
- Jos irrotat ruohonkerääjän, muista asentaa heittokanavan suuntain tai suojus, jos se irrotettiin ruohonkerääjän asentamista varten. Älä käytä leikkuria ilman, että koko ruohonkerääjä tai suuntain on paikoillaan.
- Älä jätä ruohonkerääjään ruohoa pitkäksi aikaa.
- Ruohonkerääjän osat ovat kuluvia, vaurioituvia ja heikentyviä osia, mistä syystä esineet voivat sinkoilla tai käyttäjä voi altistua liikkuville osille. Tarkista osat säännöllisesti ja vaihda tarvittaessa valmistajan suositteliin osiin.

Hinausturvallisuus

- Älä kiinnitä hinattavaa laitetta muualle koneeseen kuin vetokoukkuun.
- Noudata valmistajan suosituksia, jotka koskevat hinattavien laitteiden painoa ja rinteillä vetämistä.
- Älä koskaan anna lasten tai muiden henkilöiden olla hinattavan laitteen sisällä tai päällä.
- Rinteissä hinattavan laitteen paino voi johtaa pidon menetykseen ja ajoneuvon hallinnan menetykseen. Vähennä hinattavan laitteen painoa ja hidasta vauhtia.
- Pysäytysmatka kasvaa hinatun kuorman painon kasvaessa. Aja hitaasti ja varaa pysähtymiseen lisää etäisyyttä.
- Tee leveitä käännöksiä, jotta lisälaitte ei koskettaisi konetta.
- Älä hinaa kuormaa, joka painaa enemmän kuin hinaava kone.

Turva- ja ohjetarrat



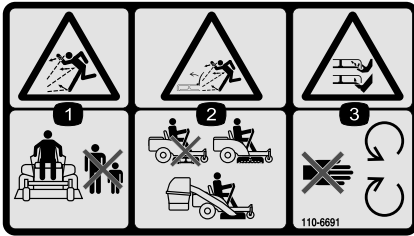
Turva- ja ohjetarrat on sijoitettu hyvin näkyville paikoille mahdollisten vaara-alueiden lähetyville. Korvaa vioittuneet tai kadonneet tarrat uusilla.



109-6809

decal109-6809

1. Käsien ruhjoutumisvaara: Älä irrota koko kerääjää koneesta. Avaa kerääjän yläosa ja irrota sitten keräimet kerääjästä. Älä irrota kerääjän yläosaa, kun se on suljettu. Avaa kerääjän yläosa ensin ja irrota se sitten.



110-6691

decal110-6691

1. Esineiden sinkoutumisvaara: pidä sivulliset loitolla.
2. Esineiden sinkoutumisvaara ruohonleikkurista: älä käytä konetta ilman suuntainta, poistolevyä tai ruohonkeräysjärjestelmää.
3. Jalkojen ja käsien loukkaantumisvaara: pysy etäällä liikkuvista osista.

⚠ **WARNING: Cancer and Reproductive Harm - www.P65Warnings.ca.gov.**
For more information, please visit www.ttcoCAProp65.com

133-8061

133-8061

decal133-8061

Käyttöönotto

Irralliset osat

Tarkista alla olevasta taulukosta, että kaikki osat on toimitettu.

Ohjeet	Kuvaus	Määrä	Käyttökohde
1	Mitään osia ei tarvita	–	Koneen valmistelu
2	Pultti (3/8 × 1 tuumaa) Lukkomutteri (3/8 tuumaa) Vasen painon asennuskannatin Oikea painon asennuskannatin Aluslaatta Pultti (5/8 × 2-3/4 tuumaa) Kahvallinen paino	4 6 1 1 2 2 6	Painojen asennus
3	Vakautuskannatin Lukkopultti (5/16 × 3/4 tuumaa) Lukkomutteri (5/16 tuumaa) Itsekierteittävä ruuvi (5/16 × 3/4 tuumaa) Pultti (5/16 × 1 tuumaa) Kääntörunko Sokka Tanko Aluslaatta	1 2 4 2 2 1 2 2 2	Lisälaitteen kiinnitysrunгон asennus.
4	Lukitsintanko Sokka	1 1	Lukitsintangon asennus
5	Kerääjän yläosa Kerääjän säleikkö	1 1	Kerääjän yläosan asennus
6	Ruuhonkeräin Ylempi kerääjän putki Kääntökannatin Pultti (5/16 × 1 tuumaa) Mutteri (5/16 tuumaa)	2 1 2 4 4	Kerääjän yläosan asennus
7	Suppilo	1	Suppilon asennus
8	Heittoputki	1	Kytkeminen heittoputkeen

1

Koneen valmistelu

Mitään osia ei tarvita

Ohjeet

1. Pysäköi kone tasaiselle alustalle.
2. Kytke seisontajarru.
3. Sammuta moottori ja irrota virta-avain.

2

Painojen asennus

Vaiheeseen tarvittavat osat:

4	Pultti (3/8 × 1 tuumaa)
6	Lukkomutteri (3/8 tuumaa)
1	Vasen painon asennuskannatin
1	Oikea painon asennuskannatin
2	Aluslaatta
2	Pultti (5/8 × 2-3/4 tuumaa)
6	Kahvallinen paino

Ohjeet

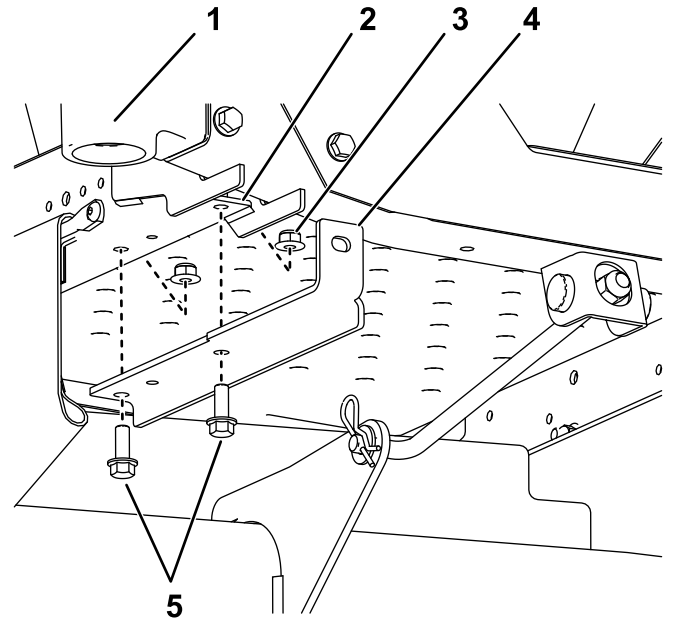
⚠ VAROITUS

Kerääjä muuttaa koneen painojakaumaa. Jos konetta käytetään ilman etupainoja, siitä voi tulla epävaka, ja seurauksena voi olla ohjattavuuden menetys.

Varmista ennen kerääjällä varustetun koneen käyttöä, että etupainot on asennettu siihen oikein.

1. Asenna painon asennuskannattimet rungon alapuolelle kahdella pultilla (3/8 × 1 tuumaa) ja kahdella lukkomutterilla (3/8 tuumaa) kuvan mukaisesti (Kuva 3).
2. Asenna kahvalliset painot painon asennuskannattimiin kahdella pultilla (5/8 × 2-3/4 tuumaa), kahdella aluslaattalla ja kahdella lukkomutterilla (3/8 tuumaa) kuvan mukaisesti (Kuva 4).
3. Kun kaikki painot ja kannattimet on asennettu, varmista, että kaikki kiinnikkeet ovat tiukalla. Kiristä tarvittaessa.

Tärkeää: Muista aina irrottaa etupainot samalla kun irrotat koneesta kerääjän lisälaitteen, jotta koneessa säilyy oikea tasapaino.

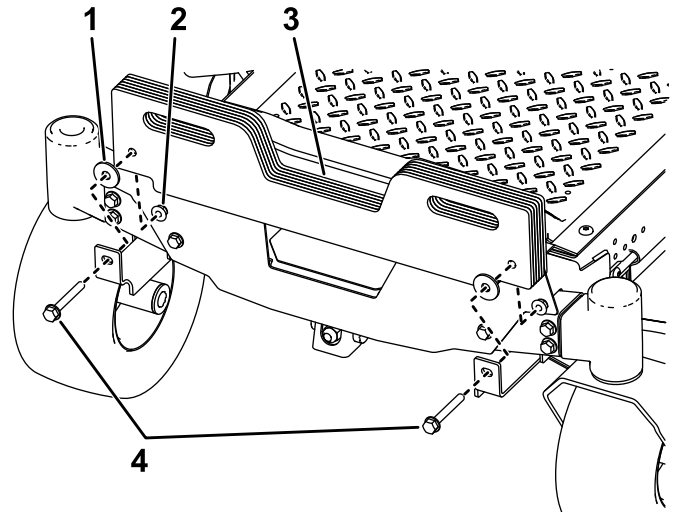


g299192

Kuva 3

Kääntöpyörän haarukkaa ja pyörää ei näytetä selkeyden vuoksi.

1. Oikea etukääntöpyörä
2. Etsämainen reikä (kuvassa oikea puoli)
3. Lukkomutteri (3/8 tuumaa)
4. Oikea asennuskannatin
5. Pultit (3/8 × 1 tuumaa)



g299244

Kuva 4

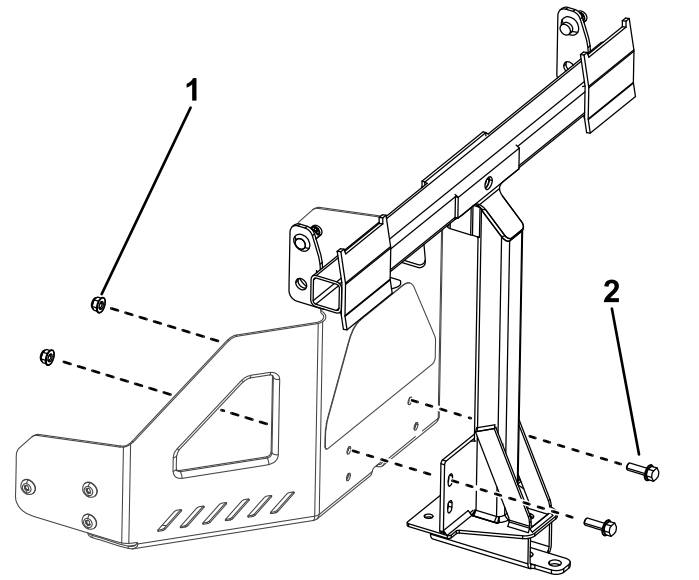
1. Aluslaatta
2. Lukkomutteri (3/8 tuumaa)
3. Kahvalliset painot
4. Pultit (5/8 × 2-3/4 tuumaa)

3

Lisälaitteen kiinnitysrun- gon asennus

Vaiheeseen tarvittavat osat:

1	Vakautuskannatin
2	Lukkopultti (5/16 × 3/4 tuumaa)
4	Lukkomutteri (5/16 tuumaa)
2	Itsekierteittävä ruuvi (5/16 × 3/4 tuumaa)
2	Pultti (5/16 × 1 tuumaa)
1	Kääntörunko
2	Sokka
2	Tanko
2	Aluslaatta

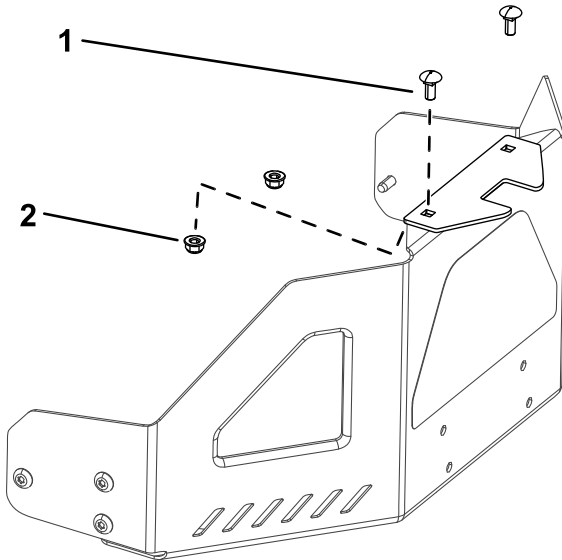


Kuva 6

1. Lukkomutteri (5/16 tuumaa)
2. Pultti (5/16 × 1 tuumaa)

Vakautuskannattimen ja kääntörungon asennus

1. Asenna vakautuskannatin moottorinsuojukseen kahdella lukkopultilla (5/16 × 3/4 tuumaa) ja kahdella lukkomutterilla (5/16 tuumaa) (Kuva 5).

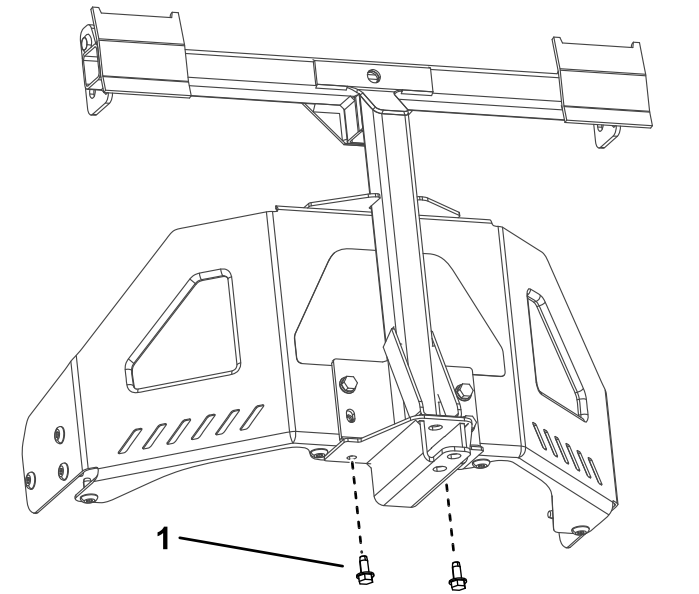


Kuva 5

1. Lukkopultti (5/16 × 3/4 tuumaa)
2. Lukkomutteri (5/16 tuumaa)

2. Asenna kääntörunko koneen runkoon kuvan mukaisesti (Kuva 6). Kiinnitä kääntörunko koneen runkoon kahdella pultilla (5/16 × 1 tuumaa) ja kahdella lukkomutterilla (5/16 tuumaa).

3. Kiinnitä kääntörunko koneen runkoon alapuolelta kahdella itsekierteittävällä ruuvilla (5/16 × 3/4 tuumaa) kuvan mukaisesti (Kuva 7).

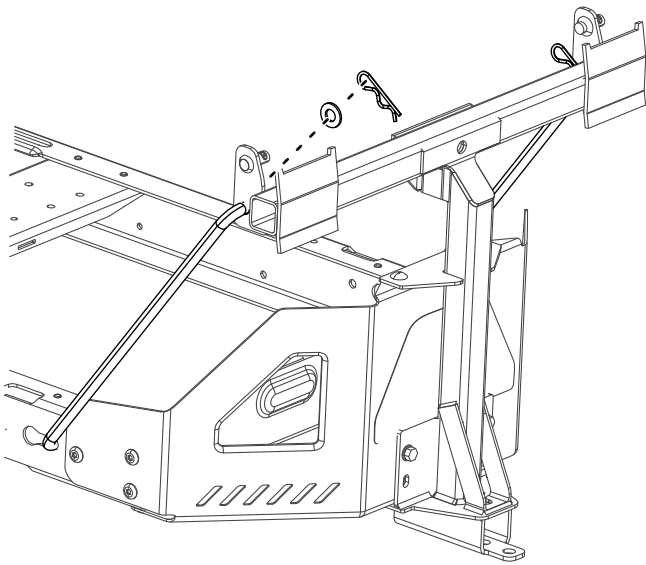


Kuva 7

1. Itsekierteittävä ruuvi (5/16 × 3/4 tuumaa)

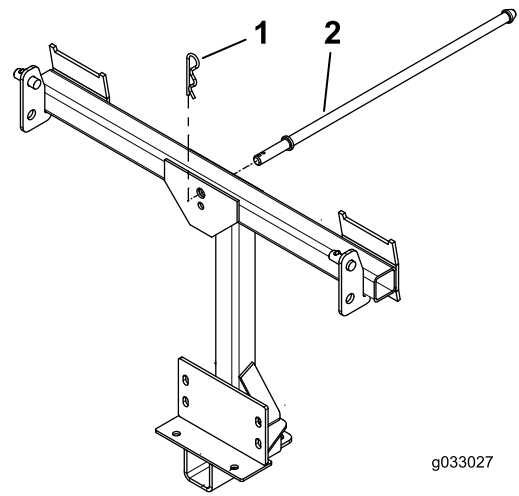
4. Asenna tukitangon taivutettu, levennetty pää koneen rungon vasemmalla puolella olevaan lovettuun reikään ja siirrä tankoa taaksepäin, jotta se asettuu runkoon (Kuva 8).

Huomaa: Toista tämä vaihe koneen oikealla puolella.



Kuva 8

g300207



Kuva 9

g033027

g033027

1. Sokka

2. Lukitsintanko

5. Aseta tankojen taivutetut päät lisälaitteen kiinnitysrunkoon kuvan mukaisesti (Kuva 8) ja kiinnitä kumpikin tangon pää aluslaatalla ja sokalla.

4

Lukitsintangon asennus

Vaiheeseen tarvittavat osat:

1	Lukitsintanko
1	Sokka

Ohjeet

Kiinnitä lukitsintanko paikalleen sokalla (Kuva 9).

5

Kerääjän yläosan asennus

Vaiheeseen tarvittavat osat:

1	Kerääjän yläosa
1	Kerääjän säleikkö

Ohjeet

1. Käännä kerääjän yläosa ympäri.
2. Asenna säleikkö kuvan mukaisesti (Kuva 10) ja varmista, että se viettää alaspäin keräimiä kohti.

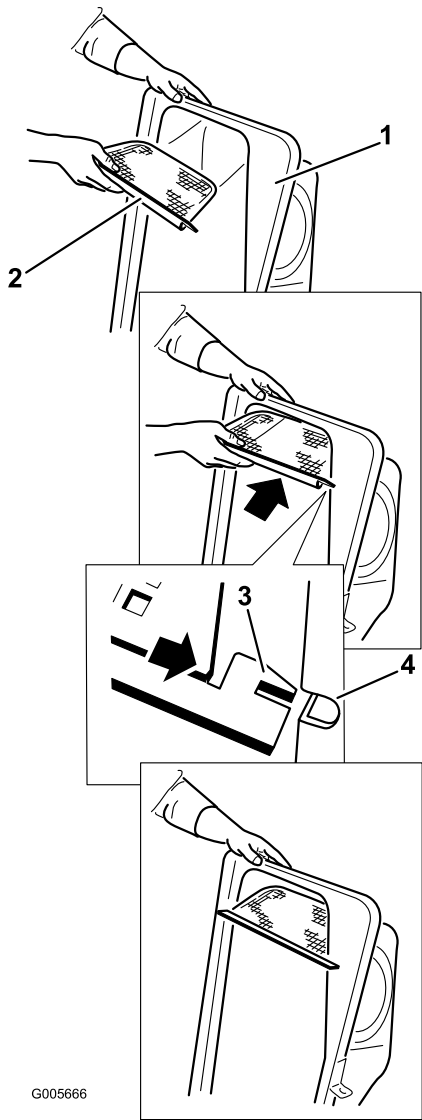
Huomaa: Varmista, että säleiköt napsahtavat paikoilleen ja että kielekkeet asettuvat kiinni kerääjän yläosaan.

6

Kerääjän yläosan asennus

Vaiheeseen tarvittavat osat:

2	Ruohonkeräin
1	Ylempi kerääjän putki
2	Kääntökannatin
4	Pultti (5/16 × 1 tuumaa)
4	Mutteri (5/16 tuumaa)



G005666

Kuva 10

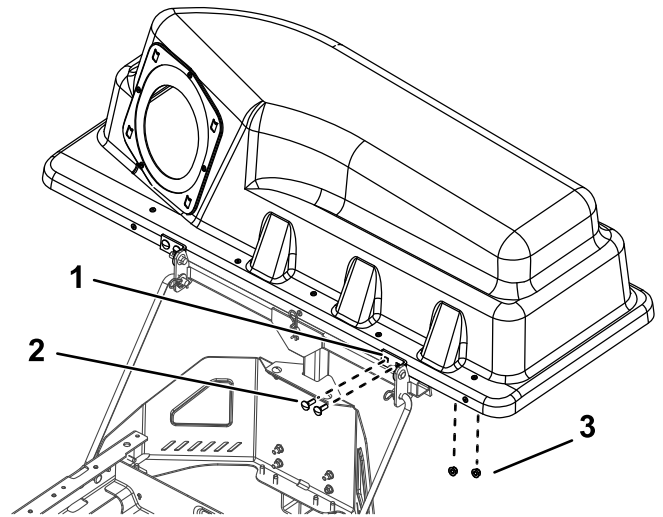
g005666

1. Kerääjän yläosa
2. Säleikkö
3. Säleikön kieleke
4. Kerääjän yläosan kolo

Ohjeet

1. Asenna kerääjän yläosa kerääjän runkoon.
2. Asenna kääntökannattimet kääntörunkoon (Kuva 8).
3. Kiinnitä kerääjän yläosa kääntökannattimiin neljällä pultilla (5/16 × 1 tuumaa) ja neljällä mutterilla (5/16 tuumaa).

Huomaa: Kerääjän yläosa on helpompi asentaa kahdestaan.

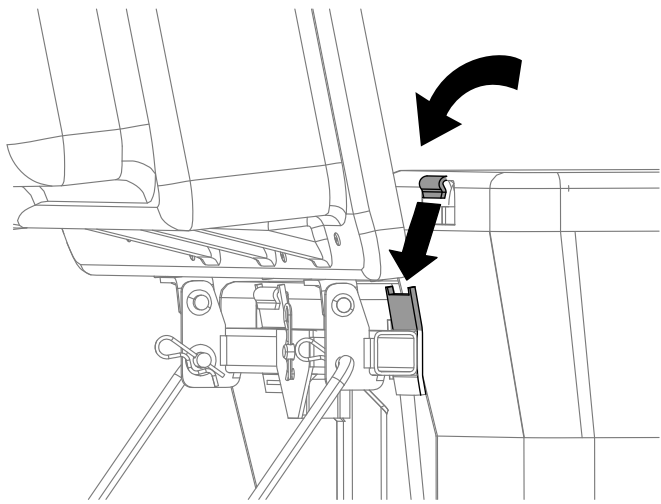


g300208

Kuva 11

1. Kerääjän vastakappaleet
2. Pultit (5/16 × 1 tuumaa)
3. Mutterit (5/16 tuumaa)

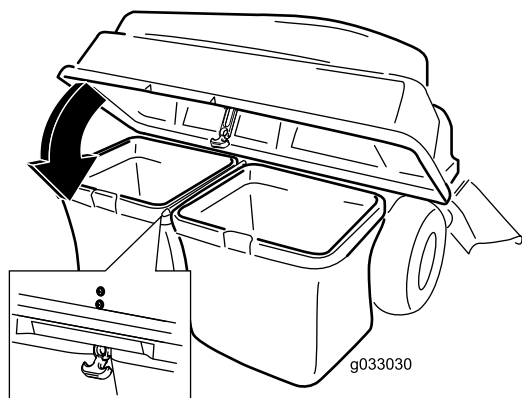
4. Nosta kerääjän yläosaa ja asenna keräimet liu'uttamalla keräimen rungon koukut kiinnikkeisiin (Kuva 12).



Kuva 12

g300378

5. Laske kerääjän yläosa keräimien päälle (Kuva 13).



Kuva 13

g033030

6. Asenna ylempi kerääjän putki asettamalla kaareva pää kerääjän yläosan aukkoon.

Huomaa: Varmista, että pidätystapilla varustettu levitetty pää osoittaa alas- ja eteenpäin viimeistelysarjaan kiinnitystä varten.

7

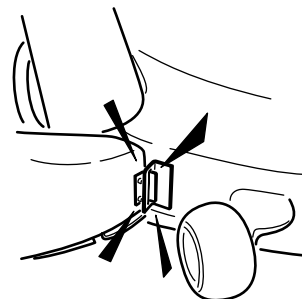
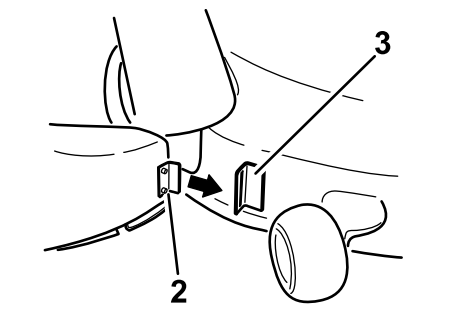
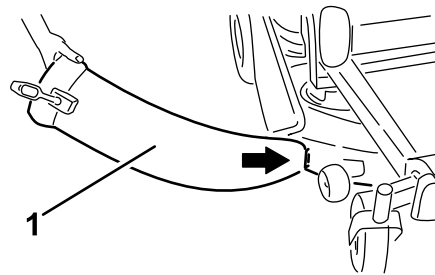
Suppilon asennus

Vaiheeseen tarvittavat osat:

1	Suppilo
---	---------

Ohjeet

1. Jos se on asennettu, irrota poistolevy leikkuupöydästä. Lisätietoja on koneen käyttöoppaassa.
2. Kohdista suppilon etuosassa oleva metallinen kieleke leikkuupöytään hitsatun kannattimen loveen (Kuva 14).



G015203

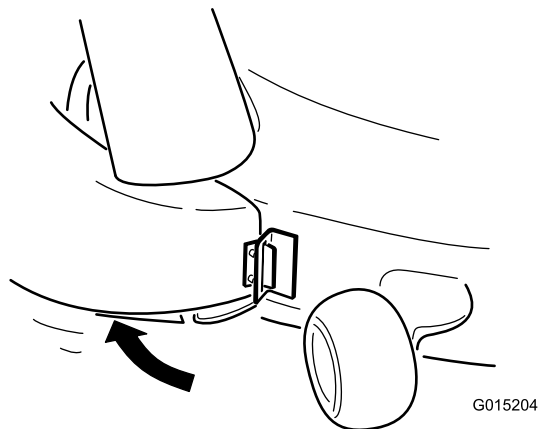
g015203

Kuva 14

3. Käännä suppilo taakse ja leikkuupöytää kohti niin, että suppilo on samassa tasossa kuin leikkuupöytä (Kuva 14).

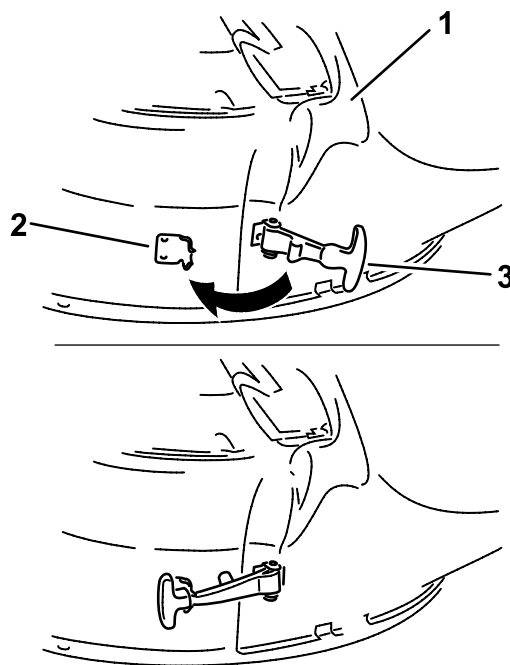
Huomaa: Varmista, että suppilon koukku ei ole tiellä, jotta suppilon aukko asettuu samaan tasoon kuin leikkuupöytä.

4. Kytke suppilon päällä oleva koukun muotoinen salpa suuntainkokoontalon saranatappin ympärille (Kuva 15 ja Kuva 16).



Kuva 15

g015204

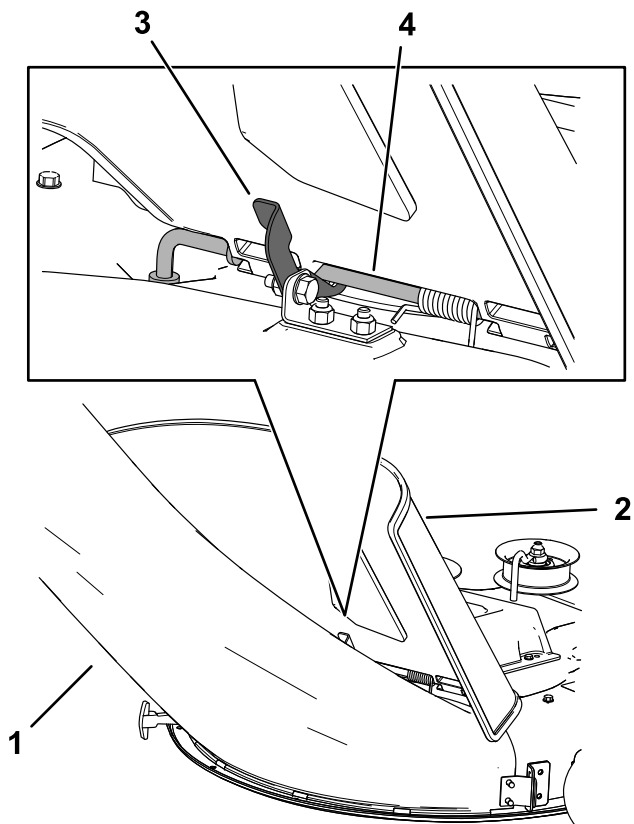


Kuva 17

g299268

1. Suppilo
2. Pidike

3. Joustava salpa



Kuva 16

g308913

1. Suppilo
2. Suuntain

3. Salpa
4. Saranatappi

5. Kiinnitä suppilon joustava salpa leikkuupöytään hitsattuun pidikkeeseen (Kuva 17).

8

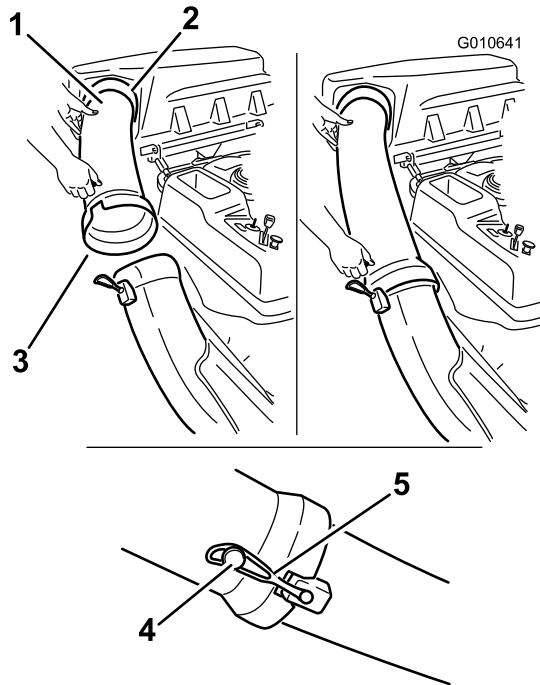
Kytkeminen heittoputkeen

Vaiheeseen tarvittavat osat:

1	Heittoputki
---	-------------

Ohjeet

1. Liu'uta heittoputken kaareva pää kerääjän yläosassa olevaan aukkoon (Kuva 18).



Kuva 18

g010641

1. Heittoputki
2. Kerääjän yläosan aukko
3. Heittoputki (levitetty pää)
4. Tappi
5. Kumihihna

2. Liu'uta heittoputken levitetty pää suppilon pään yli. Kiinnitä suppilon pidikkeiden kuminen kiinnikehihna siirtämällä se heittoputken tapin päälle (Kuva 18).
3. Asenna sytytystulppien johdot kerääjän asennuksen jälkeen.

Käyttö

Huomaa: Koneen vasen ja oikea puoli määritellään normaalista käyttöasennosta käsin.

⚠ VAARA

Estä henkilövahingot noudattamalla seuraavia ohjeita:

- Tutustu leikkurin *käyttöoppaan* käyttö- ja turvaohjeisiin ennen tämän lisälaitteen käyttöä.
- Älä irrota heittoputkea, keräimiä, kerääjän yläosaa tai suppiloa, kun moottori on käynnissä.
- Sammuta moottori ja odota aina, että liikkuvat osat pysähtyvät, ennen tukoksen poistamista keräysjärjestelmästä.
- Älä huolla tai korjaa konetta moottorin ollessa käynnissä.

⚠ VAARA

Ellei suuntainta, kerääjän putkia tai kokonaista kerääjäkokoontilaa ole asennettu, käyttäjä tai sivulliset voivat joutua kosketuksiin terien kanssa tai heitä kohti voi sinkoutua roskaa. Teräkosketus tai sinkoutuvat roskat voivat aiheuttaa loukkaantumisen tai kuoleman.

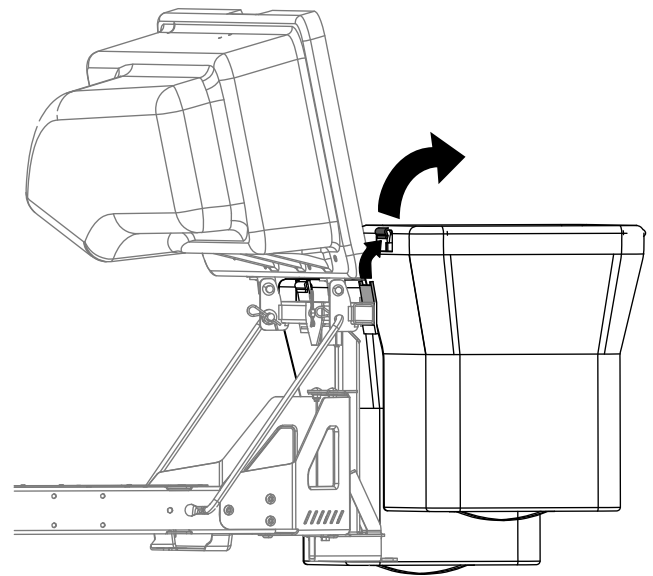
- Asenna suuntain aina, kun irrotat kerääjän ja vaihdat sivuheittotilaan.
- Jos suuntain vaurioituu, vaihda se heti. Suuntain ohjaa materiaalin nurmea kohti.
- Älä koskaan pane käsiä tai jalkoja leikkurin alle.
- Siirrä voimanulosotto Pois-asentoon ja käännä virta-avain Pois-asentoon aina ennen poistoalueen tai leikkuuterien puhdistamista. Irrota myös virta-avain ja sytytystulpan johto.
- Sammuta moottori ennen tukoksen poistamista heittosuppilosta.

Ruohonkeräimien tyhjennys

⚠ VAARA

Kuivat lehdet, heinä ja aluskasvillisuus voi syttyä palamaan. Moottoritilassa syttyvä tulipalo voi aiheuttaa henkilö- ja omaisuusvahinkoja.

- Moottoritila ja äänenvaimentimen alue on pidettävä puhtana.
- Kerääjän suojus on avattava varovasti, jotta moottoritilaan ja äänenvaimentimen alueelle ei putoa roskaa.
- Koneen on annettava jäähtyä ennen varastointia.

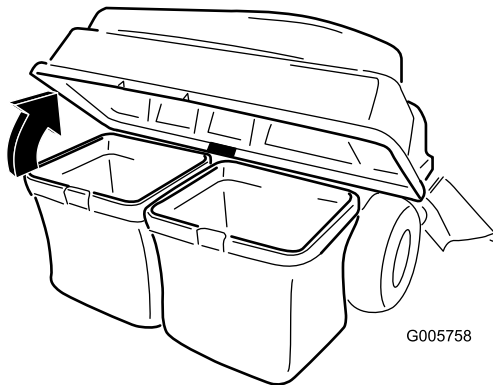


Kuva 20

g300218

Ole varovainen nostaessasi tai käsitellessäsi täyttä ruohonkeräintä. Ruohonkeräimien tyhjennys:

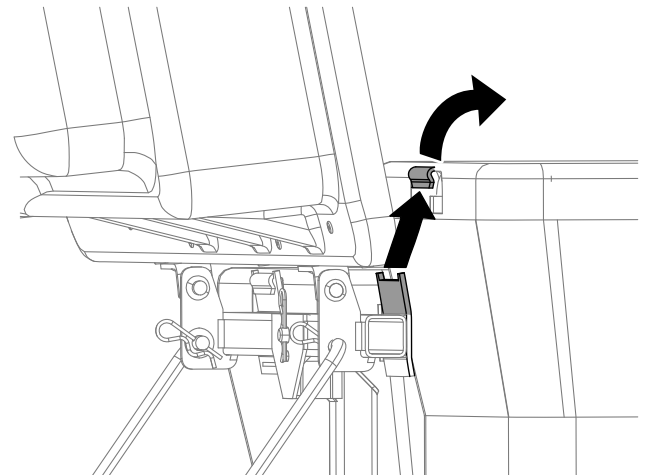
1. Pysäköi kone tasaiselle alustalle ja vapauta teräkytkin.
2. Siirrä liikkeenohjausvivut ulospäin lukittuun vapaa-asentoon, sammuta moottori, irrota virta-avain, kytke seisontajarru ja odota, että kaikki liikkuvat osat pysähtyvät, ennen kuin poistut käyttäjän paikalta.
3. Avaa (nosta) kerääjän yläosa (Kuva 19).



Kuva 19

G005758

g005758



Kuva 21

g300217

4. Paina roskat kasaan keräimiin. Nosta keräintä kaksin käsin ja vapauta se kiinnikkeestä. Tyhjennä keräin. Toista toimenpide toisen keräimen kohdalla.

5. Asenna keräimet liu'uttamalla keräimen rungon koukut kiinnikkeisiin.
6. Laske kerääjän yläosa keräimien päälle.

Tukosten poisto kerääjästä

⚠ VAARA

Kun kerääjä on käytössä, puhallin pyörii ja voi aiheuttaa vakavia vammoja käsiin ja sormiin.

- Ennen kuin säädät, puhdistat, korjaat ja tarkistat puhallinta sekä ennen kuin poistat tukoksen suppilosta, sammuta moottori ja odota, että kaikki liikkuvat osat pysähtyvät. Irrota avain.
- Poista tukokset puhaltimesta ja putkesta kepillä tai vastaavalla esineellä äläkä käsilläsi.
- Pidä kasvot, kädet, jalat ja muut kehon osat ja vaatteet piilossa olevien, liikkuvien tai pyörivien osien ulottumattomissa.

1. Pysäköi kone tasaiselle alustalle ja vapauta teräkytkin.
2. Siirrä liikkeenohjausvivut ulospäin lukittuun vapaa-asentoon, sammuta moottori, irrota virta-avain, kytke seisontajarru ja odota, että kaikki liikkuvat osat pysähtyvät, ennen kuin poistut käyttäjän paikalta.
3. Tarkista ruohonkeräimet ja tyhjennä ne, jos ne ovat täynnä.
4. Irrota heittoputki ja suppilo kerääjän yläosasta ja leikkurista. Poista tukokset leikkurista, heittoputkesta, suppilosta ja kerääjän yläosasta varovasti kepillä tai vastaavalla apuvälineellä.
5. Kun tukos on poistettu, asenna koko kerääjäjärjestelmä ja jatka käyttöä.

Kerääjän irrotus

⚠ VAROITUS

Jos konetta käytetään etummaisesti kerääjän painot asennettuina ja ilman kerääjän lisälaitetta, siitä voi tulla epävakaa ja seurauksena voi olla ohjattavuuden menetys.

- Irrota aina etummaisesti painot kerääjän lisälaitetta poistettaessa.
- Älä koskaan käytä konetta ilman kerääjää, jos etupainot ovat yhä asennettuna.

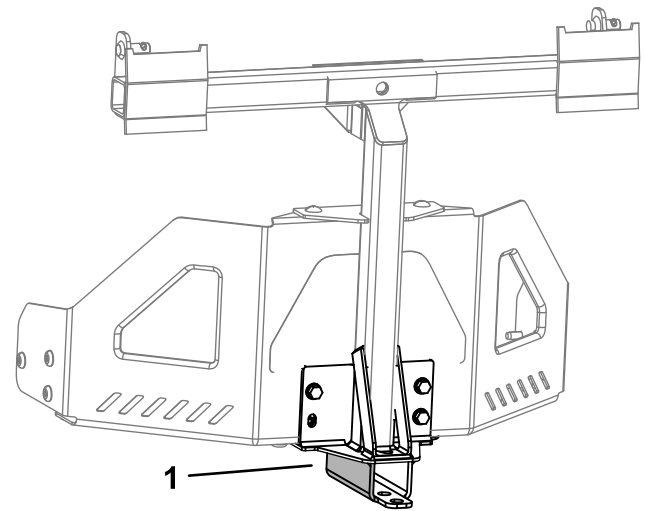
Kerääjä voidaan irrottaa toistamalla kaikkien kerääjään liittyvien osien asennusvaiheet päinvastaisessa järjestyksessä. Jos painot on asennettu, etummaisesti kerääjän painot on poistettava, kun kerääjäkokoonpanot irrotetaan.

Huomaa: Ohjauslevyn irrottaminen on tarpeen vain levytyssarjaa asennettaessa.

Vetoaisan käyttö

Kerääjän tukikannattimessa on vetoaisa, jota voidaan käyttää hinaamiseen.

- Pehdy huolellisesti kaikkiin koneen käyttöohjeisiin.
- Hidasta vauhtia käännettäessä ja tarkkaile koneen ja hinattavan kuorman väliä.
- Tee leveitä käännöksiä ja varmista, ettei hinattava laitteisto osu hinaavaan ajoneuvoon.
- Liian suuri vetopaino voi vahingoittaa hydrostaattista vaihteistoa.



Kuva 22

g300210

1. Kerääjän tukikannatin ja vetoaisa

Käyttövihjeitä

Keräykseen liittyviä vinkkejä

Koon muistaminen

Muista, että kone on pidempi ja leveämpi tämän lisälaitteen ollessa asennettuna. Liian jyrkät käännökset ahtaissa paikoissa saattavat vahingoittaa lisälaitetta.

Viimeistely

Viimeistele aina leikkurin vasemmalla puolella. Älä viimeistele leikkurin oikealla puolella, sillä kerääjän suppilo ja heittoputki voivat vahingoittua.

Leikkuukorkeus

Leikkurin leikkuukorkeutta ei saa asettaa liian matalaksi, sillä leikkuria ympäröivä korkea ruoho voi estää ilmankierron leikkurin alle ja keräysjärjestelmään. Jos leikkurin alle ei pääse riittävästi ilmaa, keräysjärjestelmä tukkeutuu.

Leikkuun tiheys

Leikkaa ruoho usein, etenkin jos se kasvaa nopeasti. Ruoho on leikattava kahdesti, jos se on kasvanut liian pitkäksi.

Leikkausmenetelmä

Nurmikosta tulee hyvän näköinen, jos leikkuri on leikattaessa osittain jo leikatun alueen päällä. Tämä vähentää moottorin kuormitusta sekä suppilon ja heittoputken tukkeutumisriskiä.

Keräysnopeus

Useimmissa tilanteissa keräimiä käytetään leikkurin kaasun ollessa NOPEA-asennossa ja ajettaessa normaalilla ajonopeudella. Erittäin kuivassa ja pölyisessä ruohossa voi kuitenkin hiukan vähentää kaasun nopeusasetusta ja lisätä leikkurin ajonopeutta. Keräysjärjestelmä saattaa tukkeutua, jos ajetaan liian nopeasti ja moottorin nopeus hidastuu liikaa. Rinteillä saattaa olla tarpeen hidastaa leikkurin ajonopeutta. Tämä auttaa pitämään moottorin nopeuden korkeana ja keruun tehokkaana. Mikäli mahdollista, leikkaa alamäen suuntaan.

VAROITUS

Kerääjän täyttyessä koneen takaosaan kertyy ylimääräistä painoa. Koneen äkkilähdöt ja -pysäytykset rinteillä saattavat johtaa hallinnan menettämiseen tai koneen kaatumiseen.

- **Älä lähde liikkeelle tai pysähdy äkillisesti ajaessasi ylä- tai alamäkeen. Vältä liikkeelle lähtöä ylämäessä.**
- **Jos pysäytät laitteen ajaessasi ylämäkeen, vapauta teräkytkin. Peruuta sitten hitaasti alas.**
- **Älä muuta suuntaa tai nopeutta äkillisesti rinteissä.**
- **Älä koskaan käytä konetta ilman kerääjää, jos etupainot ovat yhä asennettuna.**

Pitkän ruohon keräys

Erittäin pitkä ruoho on painavaa, eikä se välttämättä siirry keräimiin asti. Jos näin käy, heittoputki ja

suppilo saattavat tukkeutua. Keräysjärjestelmän tukkeutuminen voidaan estää leikkaamalla ruoho ensin korkealla leikkuukorkeudella ja sitten normaalilla leikkuukorkeudella sekä toistamalla keräysprosessi.

Kostean ruohon keräys

Ruoho on pyrittävä leikkaamaan kuivana, jotta leikkuutulos olisi siisti. Jos ruoho joudutaan leikkaamaan märkänä, on käytettävä leikkurin tavallista sivuheittotoimintoa. Kun leikkuujäte on kuivunut muutaman tunnin kuluttua, asenna kerääjäkokoonpano ja imuroi leikkuujäte.

Tukoksen merkit

Normaalisti pieni määrä leikattua ruohoa puhaltuu ulos leikkurin etuosasta ruohoa kerättäessä. Jos ulos puhaltuu paljon leikattua ruohoa, keräimet ovat täynnä tai järjestelmä on tukkeutunut.

Kunnossapito

Huomaa: Koneen vasen ja oikea puoli määritellään normaalista käyttöasennosta käsin.

Kunnossapitotaulukko

Huoltoväli	Huoltotoimenpide
10 ensimmäisen käyttötunnin jälkeen	• Tarkasta kerääjä
Aina ennen käyttöä tai päivittäin	• Kerääjän puhdistus
Ennen varastointia	• Tarkasta kerääjä • Kerääjän puhdistus

⚠ VAARA

Jos jätät avaimen virtalukkoon, joku voi vahingossa käynnistää moottorin ja vahingoittaa vakavasti lähellä olijoita.

Irrota avain virtalukosta ja irrota sytytystulpan johto ennen huoltotoimenpiteitä. Työnnä johto sivuun, jotta se ei pääse vahingossa koskettamaan sytytystulppaa.

⚠ VAARA

Moottorit voivat kuumentua käytön aikana. Kuumien pintojen koskettaminen voi aiheuttaa palovammoja.

Moottorien ja erityisesti äänenvaimentimien on annettava jäähtyä ennen kuin niihin kosketaan.

⚠ VAARA

Kuivat lehdet, heinä ja aluskasvillisuus voi syttyä palamaan. Moottoritilassa syttyvä tulipalo voi aiheuttaa henkilö- ja omaisuusvahinkoja.

- Moottoritila ja äänenvaimentimen alue on pidettävä puhtana.
- Kerääjän suojus on avattava varovasti, jotta moottoritilaan ja äänenvaimentimen alueelle ei putoa roskia.
- Koneen on annettava jäähtyä ennen varastointia.

Kerääjäkokoonpanon tarkastus

Huoltoväli: 10 ensimmäisen käyttötunnin jälkeen
Ennen varastointia

Tarkasta kerääjäkokoonpano 10 ensimmäisen käyttötunnin jälkeen ja sen jälkeen kuukauden välein.

1. Tarkasta suppilo, heittoputki ja kerääjän yläosa. Vaihda haljenneet tai rikkoutuneet osat.
2. Kiristä kaikki mutterit, pultit ja ruuvit.
3. Tarkasta kaikki kiinnikkeet ja salvat. Vaihda puuttuvat tai vaurioituneet osat.
4. Tarkasta, että ruohonkeräimet ovat hyvässä kunnossa.

⚠ VAARA

Käyttäjä tai sivulliset voivat loukkaantua repeytyneen, kuluneen tai muuten rikkoutuneen ruohonkeräimen läpi sinkoutuvista roskista tai kappaleista.

- Tarkasta, että ruohonkeräimissä ei ole reikiä, repeytymiä tai muita vikoja.
- Älä pese ruohonkeräimiä.
- Jos keräin on vaurioitunut, asenna tämän kerääjäkokoonpanon valmistajan toimittamat uudet ruohonkeräimet.

Leikkurin terien tarkistus

Tarkista leikkurin terät säännöllisesti ja aina, kun terä osuu esteeseen.

Jos terät ovat pahoin kuluneita tai vaurioituneita, asenna uudet terät. Leikkurin *käyttöoppaassa* on kattavat terien huolto-ohjeet.

Ruohonkeräimien huolto

Älä pese ruohonkeräimiä.

Keräimien valmistusmateriaalin rikkoutumisen voi estää säilyttämällä keräimiä niin, että ne kuivuvat kokonaan jokaisen käytön jälkeen.

Kerääjäkokoonpanon puhdistus

Huoltoväli: Aina ennen käyttöä tai päivittäin

Ennen varastointia

1. Irrota ja pese kerääjän yläosan, heittoputken ja suppilon sisä- ja ulkopuolet sekä leikkurin alapuoli jokaisen käyttökerran jälkeen puutarhaletkulla. Poista pinttynyt lika miedolla puhdistusaineella.
2. Poista kaikki osiin takertunut ruoho.
3. Huuhtelee ruohonkeräimistä roskat puutarhaletkulla.
4. Kun osat on pesty, anna niiden kuivua kokonaan.

Varastointi

Kerääjäkokoonpanon varastointi

1. Puhdista kerääjä; katso [Kerääjäkokoonpanon puhdistus \(sivu 17\)](#).
2. Tarkasta, että kerääjä ei ole vaurioitunut; katso [Kerääjäkokoonpanon tarkastus \(sivu 16\)](#).
3. Varmista, että ruohonkeräimet ovat tyhjä ja täysin kuivat.
4. Varastoi kerääjä siistiin, kuivaan paikkaan suoran auringonvalon ulottumattomiin. Tämä suojaa muoviosia ja pidentää kerääjän käyttöikää. Jos kerääjä varastoidaan ulos, se on suojattava säänkestävällä peitteellä.

Huomautuksia:

Huomautuksia:

Tietoa Kalifornian osavaltion antamasta varoituksesta (Kalifornian lakiesitys 65)

Mikä tämä varoitus on?

Myytävässä tuotteessa saattaa olla seuraava varoitusmerkki:



VAROITUS: Syöpä ja lisääntymiseen liittyvä haitta – www.p65Warnings.ca.gov.

Mikä on lakiesitys 65?

Lakiesitys 65 koskee kaikkia yrityksiä, jotka toimivat tai myyvät tuotteita Kaliforniassa tai valmistavat tuotteita, joita voidaan myydä Kaliforniassa tai tuoda Kaliforniaan. Se määrää, että Kalifornian kuvernööri ylläpitää ja julkaisee luettelon kemikaaleista, joiden tiedetään aiheuttavan syöpää, synnynnäisiä vikoja ja / tai muita lisääntymishäiriöitä. Vuosittain päivitettävä luettelo sisältää satoja kemikaaleja, joita monet jokapäiväisessä käytössä olevat tuotteet sisältävät. Lakiesityksen 65 tarkoituksena on tiedottaa yleisöä näille kemikaaleille altistumisesta.

Lakiesitys 65 ei kiellä näitä kemikaaleja sisältävien tuotteiden myyntiä, mutta se vaatii varoitusten esittämistä tuotteessa, tuotepakkauksessa tai tuoteasiakirjoissa. Lakiesityksen 65 mukainen varoitus ei tarkoita, että tuote rikkoisi tuoteturvallisuusvaatimuksia tai -standardeja. Itse asiassa Kalifornian hallitus on selventänyt, että lakiesityksen 65 mukainen varoitus "ei ole sääntelyyn liittyvä päätös siitä, onko tuote turvallinen vai vaarallinen". Monia näistä kemikaaleista on käytetty jokapäiväisessä käytössä olevissa tuotteissa vuosia ilman dokumentoitua haittaa. Lisätietoja on osoitteessa <https://oag.ca.gov/prop65/faqs-view-all>.

Lakiesityksen 65 mukainen varoitus tarkoittaa, että yritys on joko (1) arvioinut altistuksen ja tullut siihen tulokseen, että se ylittää "ei-merkittävän riskitason" tai (2) on päättänyt antaa varoituksen perustuen tietoihinsa luettelossa olevan kemiallisen aineen olemassaolosta, mutta ei arvioi altistusta.

Sovelletaanko tätä lakia kaikkialla?

Lakiesityksen 65 mukaiset varoitukset vaaditaan vain Kalifornian lainsäädännössä. Varoituksia on esillä Kaliforniassa erilaisissa ympäristöissä, muun muassa ravintoloissa, päivittäistavara-kaupoissa, hotelleissa, kouluissa ja sairaaloissa sekä monenlaisissa tuotteissa. Lisäksi jotkut verkko- ja postimyyntiyritykset antavat lakiesityksen 65 mukaisia varoituksia verkkosivustoillaan tai myyntiluetteloissaan.

Miten Kalifornian varoitukset eroavat Yhdysvaltain liittovaltion rajoituksista?

Lakiesityksen 65 vaatimukset ovat usein tiukempia kuin Yhdysvaltain liittovaltion vaatimukset ja kansainväliset vaatimukset. Useat aineet edellyttävät lakiesityksen 65 mukaisen varoituksen, vaikka aineen pitoisuus on huomattavasti pienempi kuin liittovaltion rajoituksissa. Esimerkiksi lyijyä koskeva rajoitus lakiesityksen 65 mukaisen varoituksen puitteissa on 0,5 µg/vrk, mikä on selvästi liittovaltion ja kansainvälisiä vaatimuksia vähemmän.

Miksi kaikissa vastaavissa tuotteissa ei ole varoitusta?

- Kaliforniassa myytäviin tuotteisiin vaaditaan lakiesityksen 65 mukainen merkintä, vaikka sitä ei vaadita muualla myytäviin vastaaviin tuotteisiin.
- Lakiesitystä 65 koskevassa oikeudenkäynnissä voidaan päättää, että yritys voi joutua käyttämään tuotteissaan lakiesityksen 65 mukaisia varoituksia, mutta muihin vastaaviin tuotteita valmistaviin yrityksiin ei välttämättä sovelleta kyseistä vaatimusta.
- Lakiesityksen 65 täytäntöönpano on epäohdonmukaista.
- Yritys voi päättää olla antamatta varoituksia, koska se on tullut siihen tulokseen, ettei lakiesitys 65 edellytä sitä. Se, ettei tuotteessa ole varoitusta, ei tarkoita sitä, että tuotteella ei olisi samoja kemikaalipitoisuuksia.

Miksi tämä varoitus on Toro-tuotteissa?

Toro on päättänyt tarjota kuluttajille mahdollisimman paljon tietoa, jotta he voivat tehdä tietoon perustuvia päätöksiä ostamistaan ja käyttämistään tuotteista. Toro antaa varoituksia tietyissä tapauksissa, kun se tietää, että tuotteessa on yhtä tai useampaa luettelossa olevaa kemikaalia, mutta ei arvioi altistustasoa, koska kaikista luettelon kemikaaleista ei ole olemassa altistuksen raja-arvoja. Toro on varmuuden vuoksi päättänyt antaa lakiesityksen 65 mukaiset varoitukset, vaikka Toro-tuotteista saatu altistus voi olla vähäinen tai selvästi "ei-merkittävällä riskitasolla". Lisäksi jos Toro ei anna näitä varoituksia, Kalifornian osavaltio tai lakiesityksen 65 toimeenpanoa vaativat yksityiset tahot voivat haastaa Toron oikeuteen, mistä voi aiheutua huomattavia rangaistuksia.