



Count on it.

Form No. 3434-788 Rev C

Operator's Manual

**107 cm-uppsamlare
Åkgräsklippare med noll svängradie**

Modellnr 79410—Serienr 400000000 och högre



⚠ VARNING

KALIFORNIEN Proposition 65 Varning

Användning av produkten kan orsaka kemikalieexponering som av den amerikanska delstaten Kalifornien anses orsaka cancer, fosterskador och andra fortplantningsskador.

I den här bruksanvisningen anges potentiella risker och alla säkerhetsmeddelanden har markerats med en varningssymbol (Figur 2), som anger fara som kan leda till allvarliga personskador eller dödsfall om föreskrifterna inte följs.



Figur 2
Varningssymbol

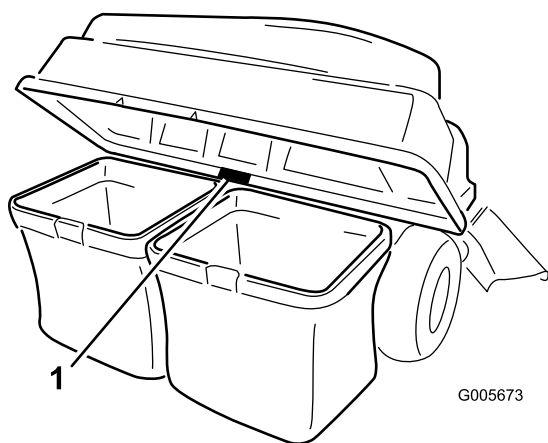
g000502

Introduktion

Läs den här informationen noga så att du lär dig att använda och underhålla produkten på rätt sätt och för att undvika person- och produktskador. Du är ansvarig för att produkten används på ett korrekt och säkert sätt.

Besök www.Toro.com om du behöver utbildningsmaterial för säkerhet och drift, information om tillbehör, hjälp med att hitta en återförsäljare eller om du vill registrera din produkt.

Kontakta en auktoriserad återförsäljare eller Toros kundservice och ha produktens modell- och artikelnummer till hands om du har behov av service, Toro-originaldelar eller ytterligare information. Figur 1 visar var på produkten modell- och serienumren sitter. Skriv numren i det tomma utrymmet.



Figur 1

g005673

1. Plats för modell- och serienummer

Modellnr _____
Serienr _____

Två ord används också i den här bruksanvisningen för att markera information. **Viktigt** anger speciell teknisk information och **Observera** anger allmän information som bör ges särskild uppmärksamhet.

Innehåll

Säkerhet	3
Säker bogsering	3
Säkerhets- och instruktionsdekalerna	4
Montering	5
1 Förbereda maskinen	5
2 Montera vikterna	5
3 Installera redskapsfästet	6
4 Montera spärrstängningen	8
5 Sätta ihop uppsamlarlocket	8
6 Montera uppsamlarlocket	9
7 Montera utkastaren	10
8 Ansluta till utkastarröret	12
Körning	12
Tömma gräspåsarna	13
Rensa bort blockeringar i uppsamlaren	14
Demontera uppsamlaren	14
Använda dragkrokan	15
Arbetstips	15
Underhåll	17
Rekommenderat underhåll	17
Kontrollera uppsamlingsredskapet	17
Kontrollera gräsklipparknivarna	18
Underhålla gräspåsarna	18
Rengöra uppsamlingsredskapet	18
Förvaring	18
Förvara uppsamlingsredskapet	18

Säkerhet

- Lär dig hur man använder utrustningen på ett säkert sätt och bekanta dig med reglage och säkerhetsskyltar.
- Var extra försiktig med gräsuppsamlare och andra tillbehör. Dessa kan förändra maskinens stabilitet och driftegenskaper.
- Följ tillverkarens rekommendationer och lägg till eller avlägsna hjulvikter eller motvikter för att förbättra stabiliteten.
- Använd inte gräsuppsamlaren i branta sluttningar. En tung gräsuppsamlare kan göra att du tappar kontrollen eller få maskinen att välta.
- Sakta ner och var extra försiktig i sluttningar. Följ den rekommenderade körriktningen i sluttningar. Gräsförhållandena kan påverka maskinens stabilitet. Var mycket försiktig när du kör nära stup.
- Rörelse i sluttningar ska ske långsamt och gradvis. Ändra inte hastighet eller riktning plötsligt.
- Gräsuppsamlaren kan skymma förarens sikt bakåt. Var extra försiktig när du kör bakåt.
- Var försiktig när du lastar maskinen på eller av en släpvagn eller lastbil.
- Kör aldrig maskinen om gräsriktaren har höjts upp, tagits bort eller justerats, om du inte använder en gräsuppsamlare.
- Håll händer och fötter borta från rörliga delar. Gör inga justeringar när motorn är igång.
- Parkera maskinen på ett plant underlag, koppla ur drivhjulen, koppla in parkeringsbromsen, stäng av motorn och ta ut nyckeln innan du lämnar förarsätet, oavsett orsak. Detta gäller även när du ska tömma gräsuppsamlaren eller rensa utkastaren.
- Om du avlägsnar gräsuppsamlaren bör du montera en gräsriktare eller ett skydd som kan ha tagits bort vid installationen av gräsuppsamlaren. Kör aldrig gräsklipparen utan att hela gräsuppsamlaren eller gräsriktaren sitter på plats.
- Lämna inte kvar gräsklipp i gräsuppsamlaren under en längre tid.
- Gräsuppsamlarens delar utsätts lätt för slitage, skada och försämring, vilket kan frilägga rörliga delar eller få föremål att kastas omkring, vilket kan utgöra en risk för dig. Undersök komponenterna ofta och byt vid behov ut dem mot delar som rekommenderas av tillverkaren.

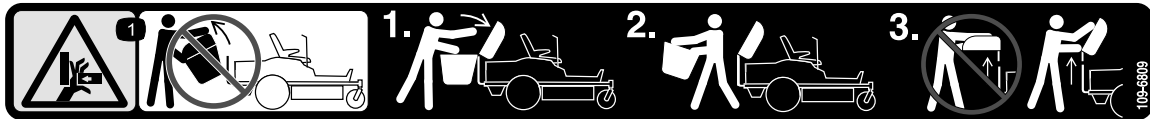
Säker bogsering

- Anslut inte någon bogseringsutrustning annat än till draganordningen.
- Följ redskapstillverkarens rekommendationer rörande viktgränser för utrustning som bogseras samt bogsering i sluttningar.
- Låt aldrig någon åka i eller på den utrustning som bogseras.
- I sluttningar kan den bogserade utrustningens vikt göra att drivningen går förlorad och att du tappar kontrollen. Minska den vikt som bogseras och sakta ned.
- Stoppsträckan ökar med den bogserade lastens vikt. Kör därför alltid långsamt och beräkna extra lång stoppsträcka.
- Gör stora svängar så att redskapet inte krockar med maskinen.
- Bogsera inte en last som väger mer än bogseringsmaskinen.

Säkerhets- och instruktionsdekaler



Säkerhetsdekaler och anvisningarna är fullt synliga för föraren och finns nära alla potentiella farozoner. Dekaler som har skadats eller ramlat bort ska bytas ut eller ersättas.



109-6809

decal109-6809

1. Risk för krosskador på händer – ta inte bort hela uppsamlaren från maskinen; öppna uppsamlarlocket och ta sedan bort påsen/påsarna från uppsamlaren. Ta inte bort uppsamlarlocket när det är stängt; öppna uppsamlarlocket innan du tar bort det.



110-6691

decal110-6691

1. Risk för utslungade föremål – håll kringstående på avstånd.
2. Risk för utslungade föremål – använd inte klipparen utan att riktaren, utkastarluckan och gräsuppsamlingsystemet är på plats.
3. Avkapnings-/avslitningsrisk för händer och fötter – håll avstånd till rörliga delar.

⚠ WARNING: Cancer and Reproductive Harm - www.P65Warnings.ca.gov.
For more information, please visit www.tccoCAProp65.com

133-8061

decal133-8061

133-8061

Montering

Lösa delar

Använd diagrammet nedan för att kontrollera att alla delar finns med.

Tillvägagångssätt	Beskrivning	Antal	Användning
1	Inga delar krävs	–	Förbereda maskinen.
2	Skruv (3/8 x 1 tum) Låsmutter (3/8 tum) Vänster viktmonteringsfäste Höger viktmonteringsfäste Bricka Skruv (5/8 x 2 3/4 tum) Resväskevikt	4 6 1 1 2 2 6	Montera vikterna.
3	Stabiliseringsfäste Vagnskruv (5/16 x 3/4 tum) Låsmutter (5/16 tum) Självgängad skruv (5/16 x 3/4 tum) Skruv (5/16 x 1 tum) Svängram Hårnålssprint Stång Bricka	1 2 4 2 2 1 2 2 2	Installera redskapsfästet.
4	Spärrstång Hårnålssprint	1 1	Montera spärrstången.
5	Uppsamlarlock Uppsamlarskärm	1 1	Sätta ihop uppsamlarlocket.
6	Gräspåse Övre uppsamlarrör Tappfäste Skruv (5/16 x 1 tum) Mutter (5/16 tum)	2 1 2 4 4	Montera uppsamlarlocket.
7	Utkastare	1	Montera utkastaren.
8	Utkastarrör	1	Ansluta till utkastarröret.

1

Förbereda maskinen

Inga delar krävs

Tillvägagångssätt

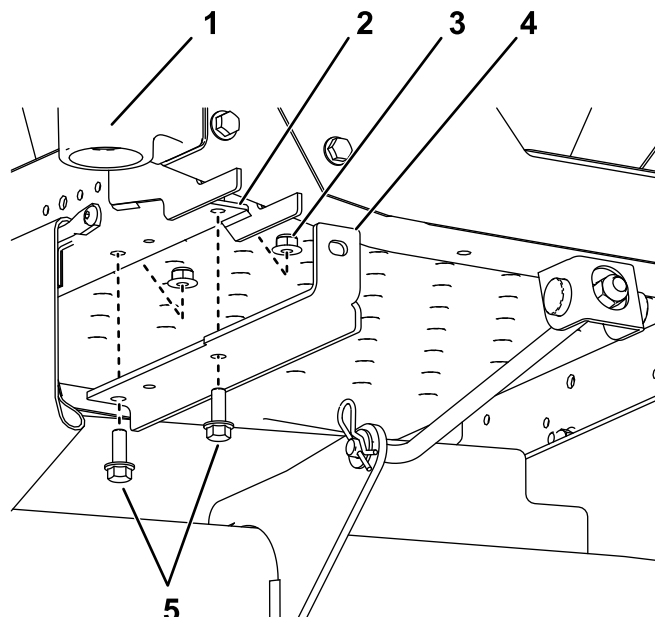
1. Parkera maskinen på en plan yta.
2. Koppla in parkeringsbromsen.
3. Stäng av motorn och ta ut nyckeln.

2

Montera vikterna

Delar som behövs till detta steg:

4	Skruv (3/8 x 1 tum)
6	Låsmutter (3/8 tum)
1	Vänster viktmonteringsfäste
1	Höger viktmonteringsfäste
2	Bricka
2	Skruv (5/8 x 2 3/4 tum)
6	Resväskevik



g299192

Figur 3

I tydlighetssyfte visas inte hjulgaffeln och hjulet.

1. Främre höger svänghjul
2. Främre hål (höger sida visas)
3. Låsmutter (3/8 tum)
4. Höger monteringsfäste
5. Skruvar (5/8 x 1 tum)

Tillvägagångssätt

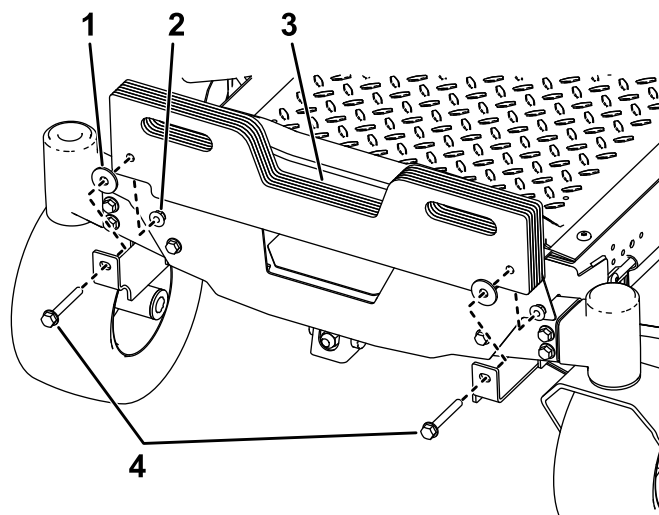
⚠ VAR FÖRSIKTIG

Uppsamlaren förändrar maskinens viktfordelning. Om maskinen används utan de främre vikterna kan den bli instabil, vilket kan resultera i att föraren förlorar kontrollen.

Kontrollera att de främre vikterna är ordentligt monterade innan maskinen används med uppsamlaren.

1. Montera viktmonteringsfästet på ramens undersida med två skruvar (5/8 x 1 tum) och två låsmuttrar (3/8 tum) enligt Figur 3.
2. Montera resväskevikterna på viktmonteringsfästena med två skruvar (5/8 x 2 3/4 tum), två brickor och två låsmuttrar (3/8 tum) enligt Figur 4.
3. Säkerställ att alla fästelement är åtdragna när du har monterat alla vikter och fästen. Dra åt dem vid behov.

Viktigt: Om du ska ta bort uppsamlingsredskapet får du inte glömma bort att demontera de främre vikterna för att stabilisera maskinen.



g299244

Figur 4

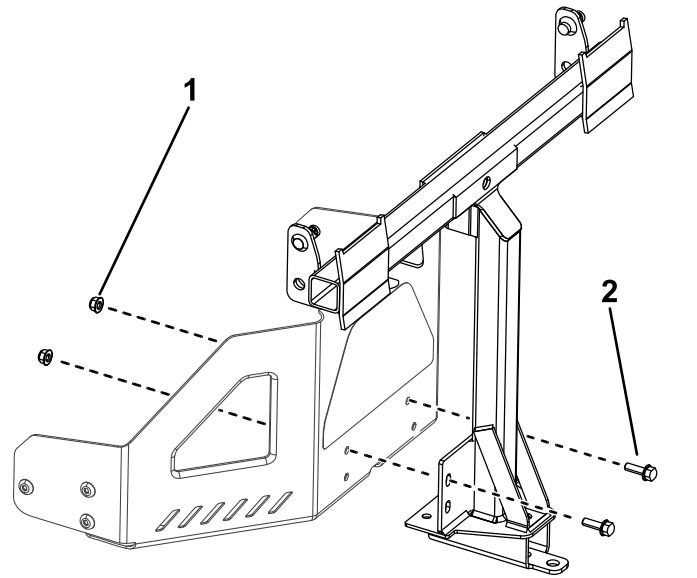
1. Bricka
2. Låsmutter (3/8 tum)
3. Resväskevikter
4. Skruvar (5/8 x 2 3/4 tum)

3

Installera redskapsfästet

Delar som behövs till detta steg:

1	Stabiliseringsfäste
2	Vagnskruv (5/16 x 3/4 tum)
4	Låsmutter (5/16 tum)
2	Självgängad skruv (5/16 x 3/4 tum)
2	Skruv (5/16 x 1 tum)
1	Svängram
2	Hårnålssprint
2	Stång
2	Bricka

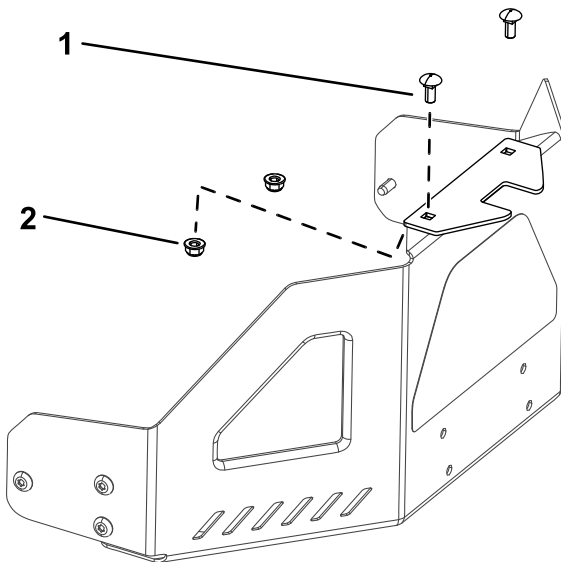


Figur 6

1. Låsmutter (5/16 tum) 2. Skruv (5/16 x 1 tum)

Montera stabiliseringsfästet och svängramen

1. Montera stabiliseringsfästet på motorskyddet med två vagnsskruvar (5/16 x 3/4 tum) och två låsmuttrar (5/16 tum) (Figur 5).

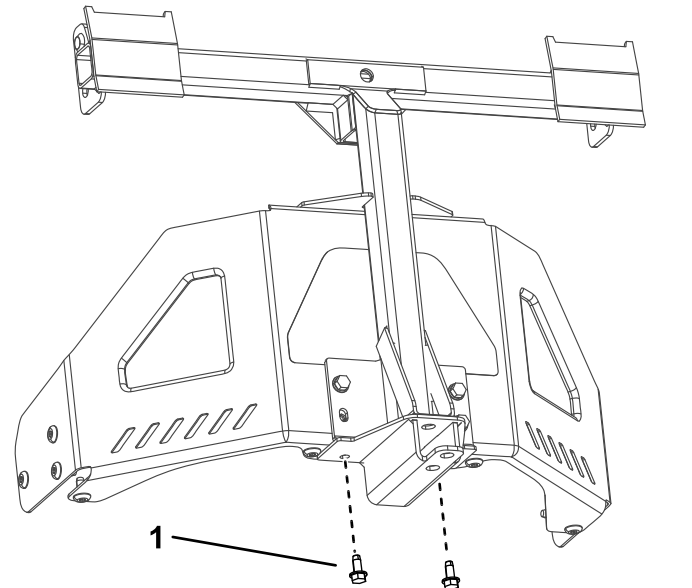


Figur 5

1. Vagnskruv (5/16 x 3/4 tum) 2. Låsmutter (5/16 tum)

2. Montera svängramen på maskinramen enligt Figur 6. Montera svängramen på maskinramen med två skruvar (5/16 x 1 tum) och två låsmuttrar (5/16 tum).

3. Sätt fast svängramen längst ned på maskinramen med hjälp av två självgängande skruvar (5/16 x 3/4 tum) enligt Figur 7.

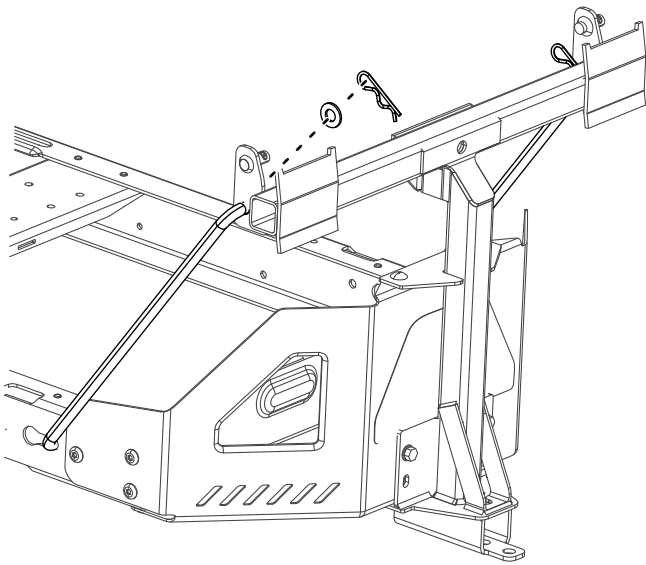


Figur 7

1. Självgängad skruv (5/16 x 3/4 tum)

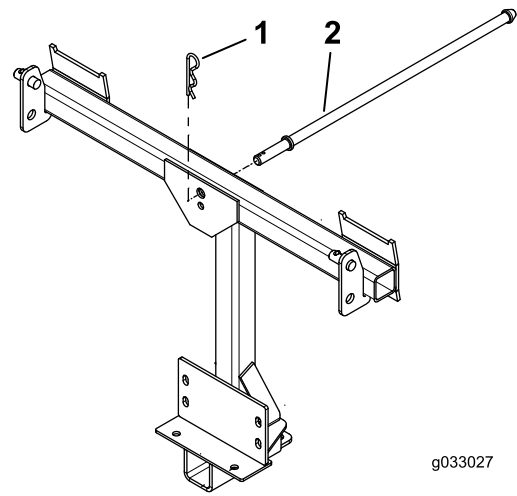
4. Montera den böjda, breda änden av stången i den nyckelformade öppningen på maskinramens vänstra sida och skjut stången bakåt för att placera den i ramen (Figur 8).

Obs: Upprepa det här steget för maskinens högra sida.



Figur 8

g300207



Figur 9

g033027

g033027

1. Hårnålssprint

2. Spärrstång

5. För in stängernas böjda ändar i redskapsfästet enligt [Figur 8](#) och fäst varje stångände med en bricka och en hårnålssprint.

5

Sätta ihop uppsamlarlocket

Delar som behövs till detta steg:

1	Uppsamlarlock
1	Uppsamlarskärm

Tillvägagångssätt

1. Vänd uppsamlarlocket.
2. Montera skärmen enligt [Figur 10](#) på så vis att den lutar nedåt mot uppsamlingsäckarna.

Obs: Se till att skärmen klickar på plats och att flikarna fäster mot uppsamlarlocket.

4

Montera spärrstången

Delar som behövs till detta steg:

1	Spärrstång
1	Hårnålssprint

Tillvägagångssätt

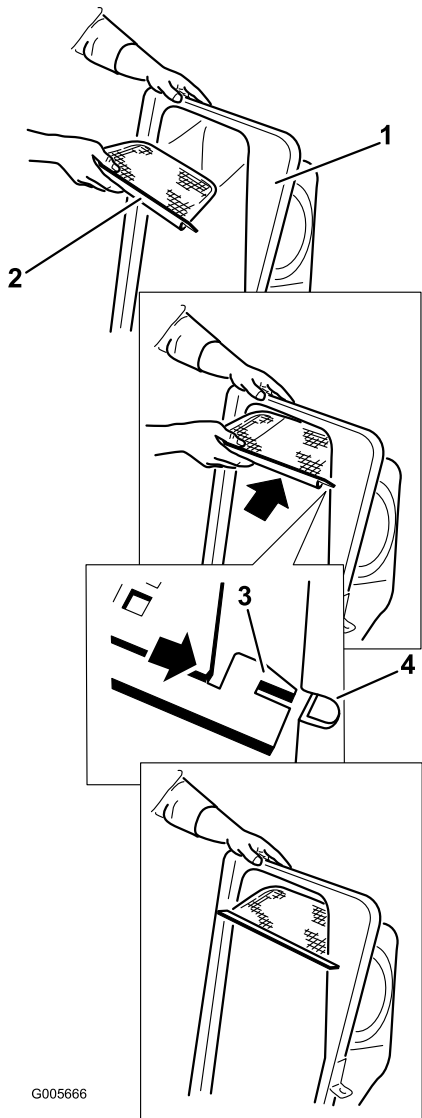
Montera spärrstången med en hårnålssprint ([Figur 9](#)).

6

Montera uppsamlarlocket

Delar som behövs till detta steg:

2	Gräspåse
1	Övre uppsamlarrör
2	Tappfäste
4	Skruv (5/16 x 1 tum)
4	Mutter (5/16 tum)



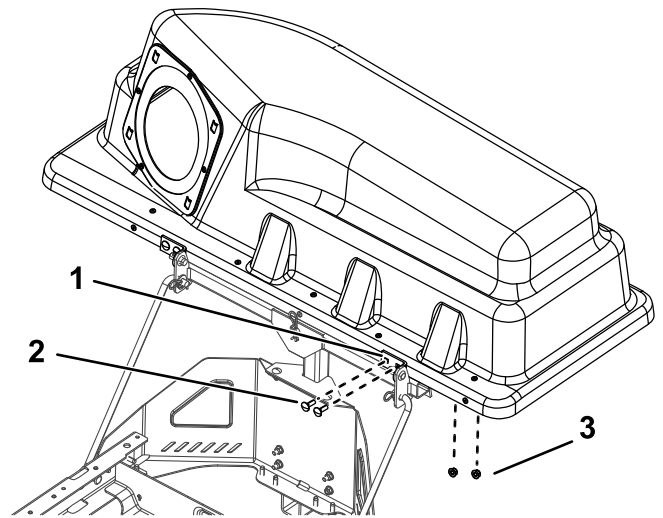
Figur 10

1. Uppsamlarlock
2. Skärm
3. Skärmflik
4. Skära i uppsamlarlocket

Tillvägagångssätt

1. Montera uppsamlarlocket på uppsamlarramen.
2. Montera tappfästet på svängramen (Figur 8).
3. Fäst uppsamlarlocket på tappfästena med fyra skruvar (5/16 x 1 tum) och fyra muttrar (5/16 tum).

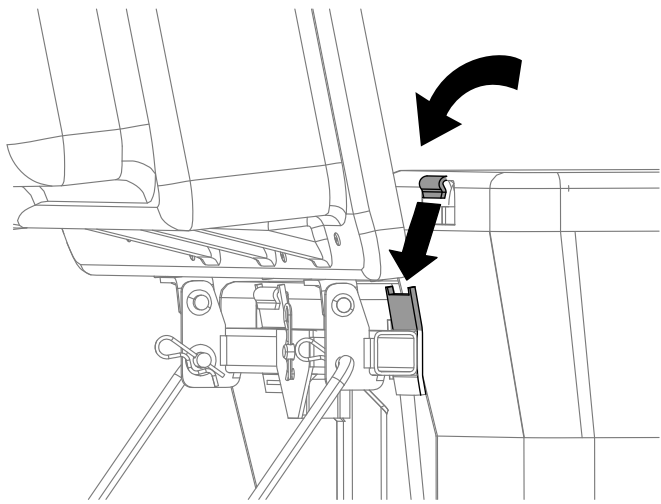
Obs: Det går lättare att montera uppsamlarlocket om två personer hjälps åt.



Figur 11

1. Uppsamlarstolpar
2. Skruvar (5/16 x 1 tum)
3. Muttrar (5/16 tum)

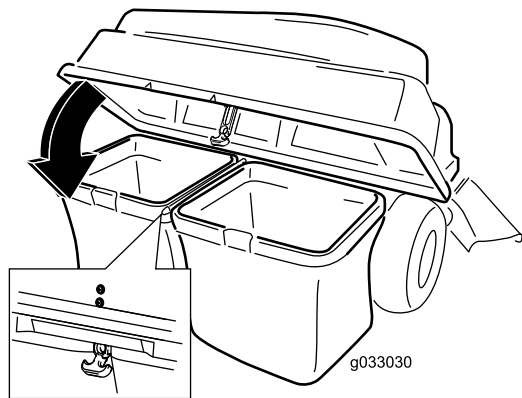
4. Lyft upp uppsamlarlocket och montera påsarna genom att skjuta på påsramens krokar på fästkonsolerna (Figur 12).



Figur 12

g300378

5. Sänk ned uppsamlarlocket på påsarna (Figur 13).



Figur 13

g033030

6. Montera det övre uppsamlarröret genom att föra in den böjda änden i uppsamlarlockets öppning.

Obs: Se till att den breda änden med fasthållningsstolpen pekar nedåt och framåt i förberedelse för ihopparning med finputsningssatsen.

7

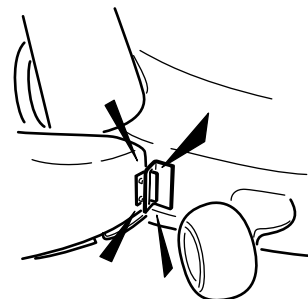
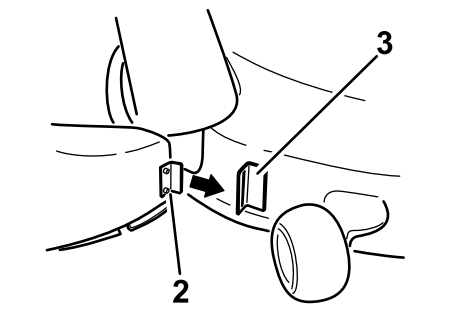
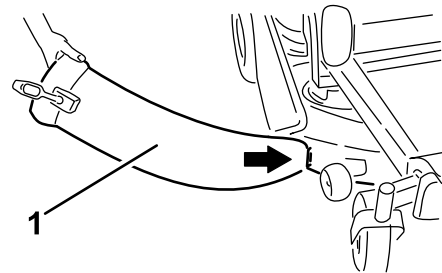
Montera utkastaren

Delar som behövs till detta steg:

1	Utkastare
---	-----------

Tillvägagångssätt

1. Avlägsna utkastarluckan från klippdäcket (i förekommande fall). Se maskinens bruksanvisning.
2. Vinkla in metallfliken framtill på utkastaren i skåran i fästet som har svetsats fast på klippdäcket (Figur 14).



Figur 14

G015203

g015203

3. Vrid utkastaren bakåt och mot klippdäcket så att den ligger rakt mot klippdäcket (Figur 14).

Obs: Försäkra dig om att utkastaröppningen ligger rakt emot däckets och att fästkroken på utkastaren inte är i vägen.

8

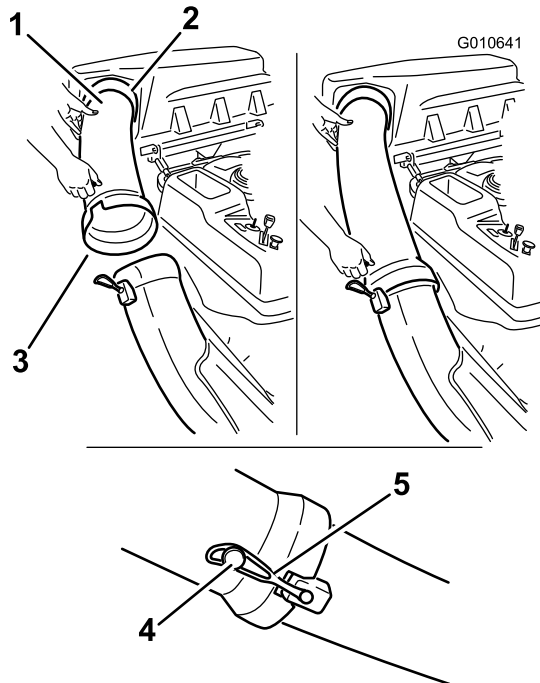
Ansluta till utkastarröret

Delar som behövs till detta steg:

1	Utkastarrör
---	-------------

Tillvägagångssätt

1. Skjut in den böjda änden av utkastarröret i öppningen i uppsamlarlocket (Figur 18).



Figur 18

g010641

1. Utkastarrör
2. Öppning i uppsamlarlocket
3. Utkastarrör (bred ände)
4. Plugg
5. Gummirem

2. Skjut på den breda änden av utkastarröret över utkastarens ände. Flytta gummifästremmen på utkastaren så att den snäpper fast över pluggen på utkastarröret för att säkra den (Figur 18).
3. Efter att uppsamlaren monterats monterar du kabeln på tändstiftet/tändstiften.

Körning

Obs: Vänster och höger sida på maskinen är lika med förarens vänstra respektive högra sida vid normal körning.

⚠ VARNING

Följ anvisningarna nedan för att undvika personskador:

- Läs alla drifts- och säkerhetsanvisningar i *bruksanvisningen* till klipparen innan du använder det här redskapet.
- Ta aldrig bort utkastarröret, påsarna, uppsamlarlocket eller utkastaren medan motorn är igång.
- Stäng alltid av motorn och vänta tills alla rörliga delar har stannat innan du rensar bort blockeringar i uppsamlingsystemet.
- Låt aldrig motorn gå medan du utför något underhåll eller några reparationer.

⚠ VARNING

Om inte gräsriktare, uppsamlarrör eller en komplett uppsamlarenhet har monterats kan du och andra komma i kontakt med kniven eller träffas av utslungat skräp. Kontakt med roterande kniv(ar) och utslungat skräp kan orsaka personskador eller leda till dödsfall.

- Montera alltid gräsriktaren när du tar bort uppsamlaren och växlar till sidoutkastläge.
- Byt omedelbart ut gräsriktaren om den skadas. Gräsriktaren riktar avfallet ned mot gräset.
- För aldrig in händerna eller fötterna under klipparen.
- Försök aldrig att rensa utkastaren eller klipparknivarna utan att stänga av kraftuttaget (flytta PTO till Off) och vrida tändningsnyckeln till Off. Ta också alltid ut nyckeln och dra av tändkabeln från tändstiftet/tändstiften.
- Stäng av motorn innan utkastaren rensas.

Tömma gräspåsarna

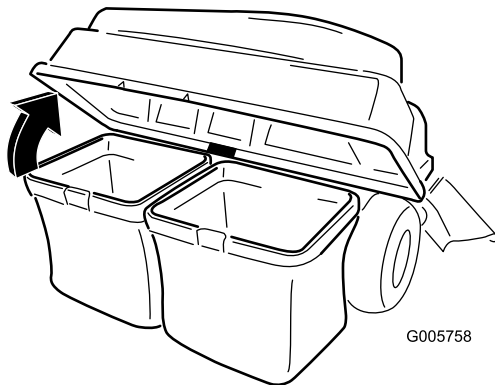
⚠ VARNING

Skräp, som löv, gräs och buskar, kan fatta eld. En motorbrand kan orsaka person- och egendomsskador.

- Håll motorn och ljuddämparen rena från skräp.
- Var försiktig när du använder uppsamlarlocket så att skräp inte faller ner på motorn eller ljuddämparen.
- Låt maskinen svalna innan du ställer den i förvar.

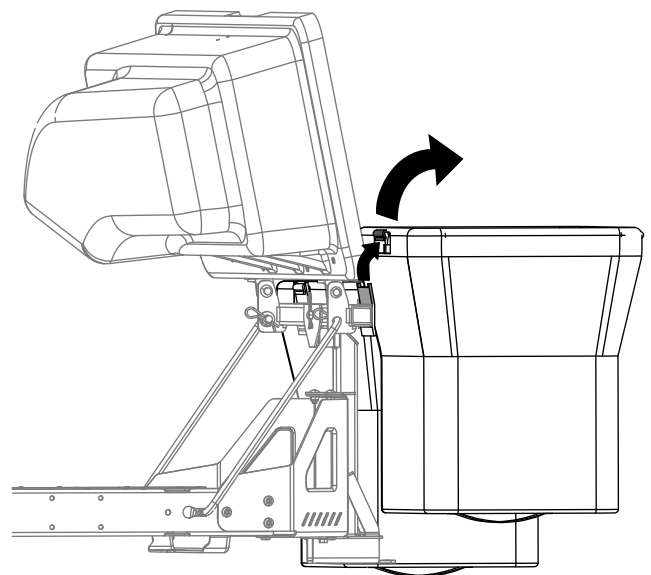
Var försiktig när du lyfter upp eller hanterar en full gräspåse. Gör så här för att tömma gräspåsarna:

1. Parkera maskinen på plan mark och koppla ur knivreglaget.
2. För rörelseglagespakarna utåt till det neutrala låsläget, stäng av motorn, ta ur nyckeln, koppla in parkeringsbromsen och vänta tills alla rörliga delar har stannat innan du kliver ur förarplatsen.
3. Öppna (lyft upp) uppsamlarlocket (Figur 19).



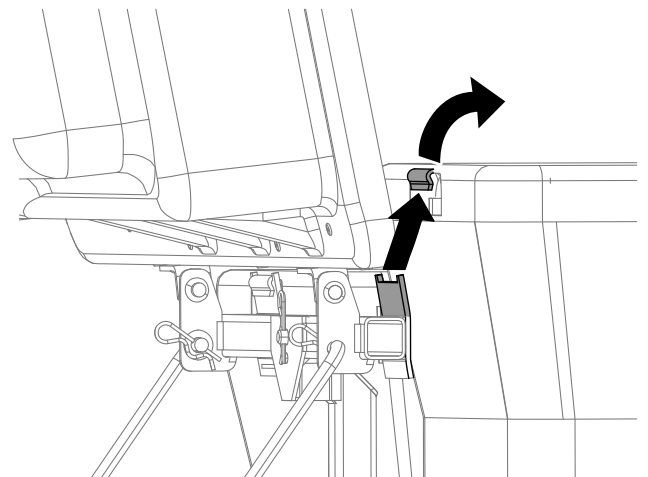
Figur 19

g005758



Figur 20

g300218



Figur 21

g300217

4. Tryck ihop skräpet i påsarna. Använd båda händerna, och lyft upp påsen och haka loss den från fästkonsolen. Töm påsen. Gör likadant med den andra påsen.

5. Montera påsarna genom att skjuta på påsramens krokar på fästkonsolerna.
6. Sänk ned uppsamlarlocket på påsarna.

Rensa bort blockeringar i uppsamlaren

⚠ VARNING

När uppsamlaren är i drift roterar blåsaren och det finns risk för att den kapar av eller skadar händer och fingrar.

- Stäng av motorn och vänta tills alla rörliga delar har stannat före justering, rengöring, reparation och kontroll av blåsaren samt innan utkastaren rensas. Ta ur nyckeln.
 - Använd en pinne eller liknande föremål, inte händerna, för att ta bort skräp från blåsaren och röret.
 - Håll ansikte, händer, fötter och andra kroppsdelar samt klädesplagg borta från dolda, rörliga och roterande delar.
1. Parkera maskinen på plan mark och koppla ur knivreglaget.
 2. För rörelsereglagespakarna utåt till det neutrala låsläget, stäng av motorn, ta ur nyckeln, dra åt parkeringsbromsen och vänta tills alla rörliga delar har stannat innan du lämnar förarplatsen.
 3. Kontrollera gräspåsarna och töm dem om de är fulla.
 4. Demontera och skilj utkastarröret och utkastaren från uppsamlarlocket och klipparen. Använd en pinne eller ett liknande föremål, och rensa försiktigt bort det skräp som har fastnat i klipparen, utkastarröret och uppsamlarlocket.
 5. Montera hela uppsamlingssystemet igen när du har tagit bort blockeringen, och fortsätt använda uppsamlaren.

Demontera uppsamlaren

⚠ VAR FÖRSIKTIG

Om du inte tar bort de främre vikterna och använder maskinen utan uppsamlingsredskapet, kan maskinen bli instabil så att du förlorar kontrollen över den.

- Demontera alltid de främre vikterna när du tar bort uppsamlingsredskapet.
- Kör aldrig maskinen utan uppsamlingsredskapet när de främre vikterna har monterats.

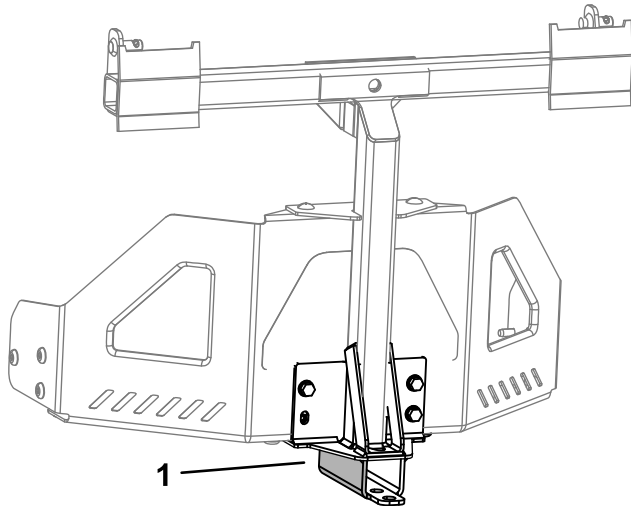
Du kan ta bort uppsamlaren genom att upprepa avsnitten med monteringsanvisningar för alla monterade uppsamlarrelaterade satsar i omvänd ordning. Om vikter har monterats måste alltid de främre vikterna tas bort innan uppsamlingsredskapen tas bort.

Obs: Du behöver bara ta bort kantskärmen när du monterar en mullningssats.

Använda dragkroken

Stödfästet för uppsamlaren har en dragkroksfunktion som kan användas för bogsering.

- Läs och se till att du förstår alla anvisningar för den här maskinen.
- När du vänder ska du sakta ned och observera utrymmet.
- Ta ut svängarna och håll alltid ett avstånd mellan den utrustning som bogseras och fordonet.
- För stark dragkroksdragning kan orsaka skador på den hydrostatiska transmissionen.



Figur 22

g300210

1. Stödfästet för uppsamlaren med dragkrok

Arbetstips

Tips för uppsamling

Komma ihåg storleken

Kom ihåg att maskinen blir längre och bredare när detta tillbehör har monterats. Om du svänger för tvärt på små ytor kan redskapet skadas.

Använda trimmern

Trimma alltid med klipparens vänstra sida. Trimma inte med den högra sidan, eftersom det kan skada uppsamlarens utkastare och utkastarröret.

Klipphöjd

Ställ inte in klipparens klipphöjd alltför lågt, eftersom långt gräs som omger klipparen kan hindra att luft kommer in under klipparen och in i uppsamlingsystemet. Om det inte kommer

in tillräckligt med luft under klipparen kommer uppsamlingsystemet att täppas igen.

Klippfrekvens

Klipp gräset ofta, särskilt när det växer snabbt. Om gräset blir väldigt långt kan du behöva klippa det två gånger.

Klipptechnik

För att få bäst resultat ska du se till att överlappa det område du just klippt en aning med klipparen under nästa varv. Detta bidrar till att minska motorbelastningen och minskar även risken för att utkastaren och utkastarröret täpps igen.

Uppsamlingshastighet

Du kommer oftast att köra uppsamlaren med klipparens gasreglage i det SNABBA läget och med normal hastighet. Om gräset är extremt torrt och dammigt kan det dock vara bättre att minska gaspådraget och öka klipparens hastighet. Uppsamlingsystemet kan täppas igen om du kör för snabbt och motorvarvtalet blir för lågt. I sluttningar kan det vara nödvändigt att sänka klipparens hastighet. På så vis går det lättare att bibehålla samma motorvarvtal och samla upp klipplet effektivt. Klipp alltid i nedförslut när det är möjligt.

⚠ VAR FÖRSIKTIG

När uppsamlaren fylls blir maskinens bakre del tyngre. Om du stannar och startar maskinen plötsligt i sluttningar kan du förlora kontrollen över styrningen och maskinen kan välta.

- Starta och stanna inte plötsligt när du kör i uppförs- och nedförsbackar. Undvik att starta i uppförsbackar.
- Om du stannar maskinen när du kör i uppförsbackar ska du koppla ur knivreglaget. Backa sedan med låg hastighet nedför backen.
- Undvik att svänga plötsligt och att ändra hastighet snabbt i backar.
- Kör aldrig maskinen utan uppsamlingsredskapet när de främre vikterna har monterats.

Använda uppsamlaren för högt gräs

Ovanligt långt gräs är tungt och kan inte drivas in ordentligt i gräspåsarna. Om så är fallet kan det

hända att utkastarröret och utkastaren täpps igen. Du kan undvika att uppsamlingssystemet blockeras genom att klippa gräset med hög klipphöjd först och sedan sänka gräsklipparen till din normala klipphöjd och upprepa uppsamlingsproceduren.

Samla upp vått gräs

Försök alltid klippa gräset när det är torrt eftersom gräsmattan då kommer att se prydlig ut. Om du måste klippa vått gräs ska du använda klipparens vanliga sidoutkastarfunktion. Sedan kan du montera uppsamlingsredskapet och samla upp klippet flera timmar senare, när klippet har torkat.

Tecken på igensättning

Under uppsamlingen blåser ofta en mindre mängd klipp ut framför gräsklipparen. Om det blåser ut väldigt mycket gräsklipp är det ett tecken på att påsarna är fulla eller att systemet är igensatt.

Underhåll

Obs: Vänster och höger sida på maskinen är lika med förarens vänstra respektive högra sida vid normal körning.

Rekommenderat underhåll

Underhållsintervall	Underhållsförfarande
Efter de första 10 timmarna	<ul style="list-style-type: none">• Kontrollera uppsamlaren
Varje användning eller dagligen	<ul style="list-style-type: none">• Rengör uppsamlaren
Före förvaring	<ul style="list-style-type: none">• Kontrollera uppsamlaren• Rengör uppsamlaren

⚠ VARNING

Om du lämnar nyckeln i tändningslåset kan någon råka starta motorn av misstag och skada dig eller någon annan person allvarligt.

Ta ut nyckeln ur låset och lossa tändkabeln från tändstiftet innan du utför något underhåll. För kabeln åt sidan så att den inte oavsiktligt kan komma i kontakt med tändstiftet.

⚠ VARNING

Motorer kan bli varma under drift. Varma ytor kan ge brännskador.

Låt hela motorn, och speciellt ljuddämparen, svalna innan du rör vid den.

⚠ VARNING

Skräp, som löv, gräs och buskar, kan fatta eld. En motorbrand kan orsaka person- och egendomsskador.

- Håll motorn och ljuddämparen rena från skräp.
- Var försiktig när du använder uppsamlarlocket så att skräp inte faller ner på motorn eller ljuddämparen.
- Låt maskinen svalna innan du ställer den i förvar.

Kontrollera uppsamlingsredskapet

Serviceintervall: Efter de första 10 timmarna
Före förvaring

Kontrollera uppsamlingsredskapet efter de första 10 körtimmarna och därefter varje månad.

1. Kontrollera utkastaren, utkastarröret och uppsamlarlocket. Byt ut dessa delar om de är spruckna eller trasiga.
2. Dra åt alla muttrar, bultar och skruvar.
3. Kontrollera alla fästelement och spärrar; byt ut delar som är skadade eller saknas.
4. Kontrollera om gräspåsarna är trasiga.

⚠ VARNING

Du själv eller kringstående kan skadas allvarligt om flygande skräp eller utslungade föremål passerar igenom slitna eller trasiga gräspåsar.

- Kontrollera om det finns några hål eller revor på gräspåsarna samt om de verkar slitna eller har skadats på något annat sätt.
- Tvätta inte gräspåsarna.
- Om en påse är skadad ska du montera nya gräspåsar från den tillverkare som gjort det här uppsamlingsredskapet.

Kontrollera gräsklipparknivarna

Kontrollera gräsklipparknivarna regelbundet samt om en kniv slår emot någonting.

Montera nya knivar om de är väldigt slitna eller skadade. Komplet information om knivunderhåll finns i *bruksanvisningen* till klipparen.

Underhålla gräspåsarna

Tvätta inte gräspåsarna.

För att undvika att påsmaterialet försämras snabbt, bör du förvara påsarna på en plats där de kan torka helt mellan varje användningstillfälle.

Rengöra uppsamlingsredskapet

Serviceintervall: Varje användning eller dagligen

Före förvaring

1. Ta bort och tvätta insidan och utsidan på uppsamlarlocket, utkastarröret, utkastaren och klipparens undersida efter varje användningstillfälle, med hjälp av vatten från en trädgårdsslang. Använd ett mildt rengöringsmedel för att ta bort smuts som sitter fast hårt.
2. Se till att du får bort allt ihopklumpat gräs från alla delar.
3. Skölj gräspåsarna med vatten med en trädgårdsslang för att få bort eventuellt skräp.
4. Låt alla delar torka ordentligt efter att du har tvättat dem.

Förvaring

Förvara uppsamlingsredskapet

1. Rengör uppsamlaren, se [Rengöra uppsamlingsredskapet \(sida 18\)](#).
2. Kontrollera att uppsamlaren är hel, se [Kontrollera uppsamlingsredskapet \(sida 17\)](#).
3. Kontrollera att gräspåsarna är tomma och tillräckligt torra.
4. Förvara uppsamlaren i ett rent, torrt utrymme där den inte utsätts för direkt solljus. På så vis skyddar du plastdelarna och förlänger uppsamlarens livslängd. Om du måste förvara uppsamlaren utomhus bör du täcka över den med en vattentät presenning.

Anteckningar:

Delstaten Kaliforniens Proposition 65-varningsinformation

Vad är det här för varning?

Du kanske ser en produkt till salu som har en varningsetikett enligt följande:



WARNING: Cancer och fortplantningsskador – www.p65Warnings.ca.gov.

Vad är Prop 65?

Prop 65 omfattar alla företag som är verksamma i Kalifornien, som säljer produkter i Kalifornien eller som tillverkar produkter som kanske kommer att säljas i eller föras in i Kalifornien. Prop 65 kräver att Kaliforniens guvernör ska publicera och uppdatera en lista med kemikalier som är kända för att orsaka cancer, fosterskador och/eller andra fortplantningsskador. Listan, som uppdateras årligen, inkluderar hundratals kemikalier som återfinns i många vardagliga bruksföremål. Syftet med Prop 65 är att informera allmänheten om exponering av dessa kemikalier.

Prop 65 förbjuder inte försäljning av produkter som innehåller dessa kemikalier men kräver varningar på alla produkter och förpackningar samt all dokumentation över dessa produkter. Dessutom betyder en Prop 65-varning inte att en produkt strider mot några produktsäkerhetsstandarder eller -krav. Kaliforniens myndigheter har klargjort att en Prop 65-varning "inte är detsamma som ett myndighetsbeslut om att en produkt är säker eller osäker". Många av dessa kemikalier har använts i vardagliga produkter i årtal utan dokumenterad fara. För mer information, vänd dig till <https://oag.ca.gov/prop65/faqs-view-all>.

En Prop 65-varning betyder att ett företag antingen har (1) utvärderat exponeringsrisken och kommit fram till att den överskrider nivån för "försumbar nivå", eller (2) har valt att ge en varning baserat på vetenskapen om förekomst av listade kemikalier utan att försöka utvärdera exponeringsrisken.

Gäller denna lag överallt?

Prop 65-varningar krävs endast enligt kalifornisk lag. Dessa varningar kan ses i ett stort antal olika sammanhang i Kalifornien, inklusive men inte begränsat till restauranger, mataffärer, hotell, skolor och sjukhus, och på ett stort antal olika produkter. Dessutom erbjuder vissa online- och postorderföretag Prop 65-varningar på sina hemsidor eller i sina kataloger.

Hur skiljer sig de kaliforniska varningarna från nationella gränser?

Prop 65-standarder är ofta strängare än nationella och internationella standarder. Det finns diverse substanser som kräver en Prop 65-varning vid nivåer som är mycket lägre än de nationella åtgärdsgränserna. Till exempel är Prop 65-standarderna för varningar för bly 0,5 µg/dag, vilket är betydligt lägre än den federala och internationella standarden.

Varför finns inte varningen på alla liknande produkter?

- Produkter som säljs i Kalifornien kräver Prop 65-märkning medan liknande produkter som säljs någon annanstans inte gör det.
- Om ett företag har varit inblandat i en rättsprocess om Prop 65 och når en förlikning, kan förlikningen kräva att Prop 65-varningar anges för dess produkter, medan andra företag som tillverkar liknande produkter kanske inte har några sådana krav.
- Tillämpningen av Prop 65 är inkonsekvent.
- Företag kan välja att inte erbjuda varningar om de har kommit fram till att de enligt Prop 65 inte behöver göra det. Även om en produkt saknar varningar behöver inte det betyda att produkten är fri från liknande nivåer av de listade kemikalierna.

Varför inkluderar Toro denna varning?

Toro har valt att förse konsumenter med så mycket information som möjligt så att de kan fatta väl grundade beslut om de produkter de köper och använder. Eftersom exponeringskrav inte angetts för alla listade kemikalier tillhandahåller Toro i vissa fall varningar baserat på vetenskapen om förekomst av en eller flera angivna kemikalier utan att försöka utvärdera exponeringsnivån. Trots att exponeringsrisken från Toros produkter kan anses vara försumbar, eller med god marginal inom gränserna för "försumbar risk", har Toro valt att tillhandahålla Prop 65-varningarna. Om vi inte tillhandahåller dessa varningar kan Toro åtalas av den kaliforniska staten, eller av privatpersoner som vill verkställa Prop 65, vilket kan leda till allvarliga påföljder.