



Count on it.

Form No. 3434-782 Rev C

Operator's Manual

Système de ramassage de 107 cm
Tondeuse autoportée à rayon de braquage
zéro

N° de modèle 79410—N° de série 400000000 et suivants



⚠ ATTENTION

CALIFORNIE

Proposition 65 - Avertissement

L'utilisation de ce produit peut entraîner une exposition à des substances chimiques considérées par l'état de Californie comme capables de provoquer des cancers, des anomalies congénitales ou d'autres troubles de la reproduction.

N° de modèle _____

N° de série _____

Les mises en garde de ce manuel soulignent des dangers potentiels et sont signalées par le symbole de sécurité (Figure 2), qui indique un danger pouvant entraîner des blessures graves ou mortelles si les précautions recommandées ne sont pas respectées.



Figure 2

Symbole de sécurité

g000502

Introduction

Lisez attentivement cette notice pour apprendre comment utiliser et entretenir correctement votre produit, et éviter ainsi de l'endommager ou de vous blesser. Vous êtes responsable de l'utilisation sûre et correcte du produit.

Rendez-vous sur www.Toro.com pour tout document de formation à la sécurité et à l'utilisation des produits, pour tout renseignement concernant un produit ou un accessoire, pour obtenir l'adresse des concessionnaires ou pour enregistrer votre produit.

Pour obtenir des prestations de service, des pièces Toro d'origine ou des renseignements complémentaires, munissez-vous des numéros de modèle et de série du produit et contactez un concessionnaire-réparateur agréé ou le service client Toro. La Figure 1 indique l'emplacement des numéros de modèle et de série du produit. Inscrivez les numéros dans l'espace réservé à cet effet.

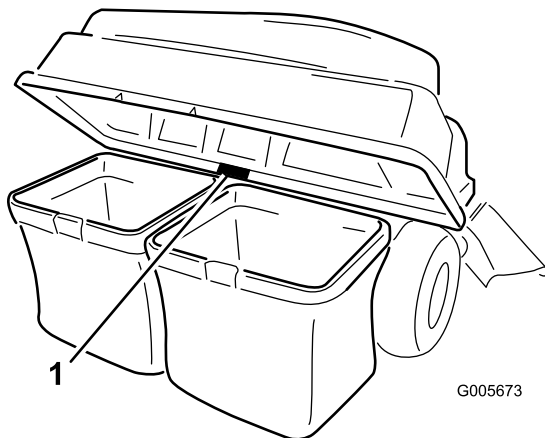


Figure 1

g005673

1. Emplacement des numéros de modèle et de série

Table des matières

Sécurité	3
Consignes de sécurité concernant le remorquage	4
Autocollants de sécurité et d'instruction	5
Mise en service	6
1 Préparation de la machine	6
2 Montage des masses	6
3 Montage du support de fixation d'accessoire	7
4 Pose de la tige de verrouillage	9
5 Assemblage du couvercle du système de ramassage	9
6 Montage du couvercle du système de ramassage	10
7 Montage de la goulotte	11
8 Raccordement au tube d'éjection	13
Utilisation	13
Vider les bacs à herbe	14
Élimination des obstructions dans le système de ramassage	15
Retrait du système de ramassage	15
Utilisation de la barre d'attelage	15
Conseils d'utilisation	16
Entretien	18
Programme d'entretien recommandé	18
Contrôle du système de ramassage	18
Contrôle des lames de coupe	19
Entretien des bacs à herbe	19
Nettoyage du système de ramassage	19
Remisage	19
Remisage du système de ramassage	19

Sécurité

- Familiarisez-vous avec le maniement correct du matériel, les commandes et les symboles de sécurité.
- Soyez particulièrement prudent quand des bacs à herbe ou d'autres accessoires sont montés sur la machine. Ils peuvent modifier la stabilité et les caractéristiques de fonctionnement de la machine.
- Suivez les recommandations du constructeur pour ajouter ou retirer des masses d'équilibrage ou des contrepoids afin d'améliorer la stabilité de la machine.
- N'utilisez pas de bac à herbe sur les pentes à fort pourcentage. Un bac à herbe trop chargé peut être à l'origine de la perte de contrôle et du retournement de la machine.
- Ralentissez et redoublez de prudence sur les pentes. Déplacez-vous toujours dans la direction préconisée sur les pentes. La nature du terrain peut affecter la stabilité de la machine. Soyez particulièrement prudent lorsque vous travaillez à proximité de dénivellations.
- Déplacez-vous à vitesse réduite et progressivement sur les pentes. Ne changez pas soudainement de vitesse ou de direction et ne prenez pas de virages brusques.
- Le bac à herbe peut gêner la visibilité à l'arrière de la machine. Soyez particulièrement prudent lorsque vous faites marche arrière.
- Procédez avec prudence pour charger la machine sur une remorque ou un camion, ainsi que pour la décharger.
- N'utilisez jamais la machine si le déflecteur d'éjection est relevé, déposé ou modifié, sauf si vous utilisez un bac à herbe.
- N'approchez jamais les mains ou les pieds des pièces mobiles. N'effectuez pas de réglages pendant que le moteur tourne.
- Garez la machine sur une surface plane et horizontale, débrayez toutes les commandes, serrez le frein de stationnement, coupez le moteur et enlevez la clé avant de quitter la position d'utilisation, pour quelque raison que ce soit, y compris pour vider le bac de ramassage ou déboucher la goulotte d'éjection.
- Si vous enlevez le bac à herbe, n'oubliez pas de remettre le déflecteur d'éjection ou la protection éventuellement retirés lors de la mise en place du bac à herbe. N'utilisez pas la machine sans avoir installé le bac à herbe ou le déflecteur au complet.
- Ne laissez pas d'herbe dans le bac à herbe pendant des périodes prolongées.
- Les éléments du bac à herbe peuvent s'user, se détériorer ou être endommagés, et risquent

ainsi de vous exposer aux pièces mobiles ou de projeter des objets. Contrôlez fréquemment l'état de ces éléments et remplacez-les au besoin par des pièces recommandées par le constructeur.

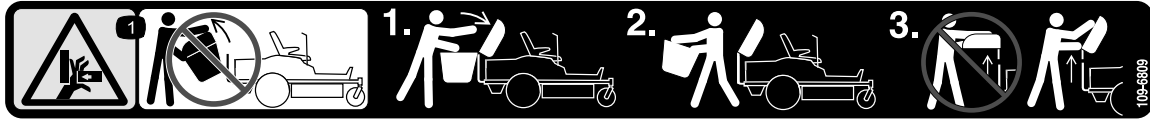
Consignes de sécurité concernant le remorquage

- Le matériel remorqué ne doit être attelé qu'au point d'attelage.
- Suivez les recommandations du fabricant de l'accessoire en ce qui concerne les limites de poids relatives au matériel remorqué et au remorquage sur pentes.
- N'autorisez jamais ni enfants ni adultes à monter sur ou dans le matériel remorqué.
- Le poids du matériel remorqué peut entraîner une perte de la motricité et du contrôle de la machine sur les pentes. Réduisez le poids remorqué et ralentissez.
- La distance d'arrêt augmente avec le poids de la charge remorquée. Conduisez lentement et prévoyez une distance de freinage plus grande que la normale.
- Prenez des virages larges pour ne pas trop rapprocher l'accessoire de la machine.
- Ne remorquez pas de charge de poids supérieur à celui de la machine.

Autocollants de sécurité et d'instruction



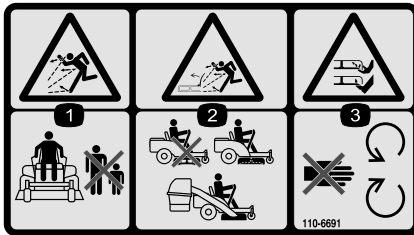
Des autocollants de sécurité et des instructions bien visibles par l'opérateur sont placés près de tous les endroits potentiellement dangereux. Remplacez tout autocollant endommagé ou manquant.



109-6809

decal109-6809

1. Risque d'écrasement des mains – ne retirez pas le système de ramassage complet de la machine ; ouvrez le couvercle et enlevez le(s) bac(s) à herbe. N'enlevez pas le couvercle du système de ramassage quand il est fermé ; ouvrez-le d'abord.



110-6691

decal110-6691

1. Risque de projection d'objets – n'autorisez personne à s'approcher de la machine.
2. Risque de projections d'objets par la tondeuse – n'utilisez pas la machine sans le déflecteur, l'obturateur d'éjection ou le système de ramassage.
3. Risque de coupure/sectionnement des mains ou des pieds – ne vous approchez pas des pièces mobiles.

▲ WARNING: Cancer and Reproductive Harm - www.P65Warnings.ca.gov.
For more information, please visit www.ttcocaprop65.com

133-8061

decal133-8061

133-8061

Mise en service

Pièces détachées

Reportez-vous au tableau ci-dessous pour vérifier si toutes les pièces ont été expédiées.

Procédure	Description	Qté	Utilisation
1	Aucune pièce requise	–	Préparation de la machine.
2	Boulon (3/8" x 1") Contre-écrou (3/8") Support de montage de masse gauche Support de montage de masse droite Rondelle Boulon (5/8" x 2¾") Masse à poignée	4 6 1 1 2 2 6	Montage des masses.
3	Support de stabilisation Boulon de carrosserie (5/16" x ¾") Contre-écrou (5/16") Vis autotaraudeuse (5/16" x ¾") Boulon (5/16" x 1") Cadre pivotant Goupille fendue Tige Rondelle	1 2 4 2 2 1 2 2 2	Montage du support de fixation d'accessoire.
4	Tige de verrouillage Goupille fendue	1 1	Pose de la tige de verrouillage.
5	Couvercle du système de ramassage Filtre du système de ramassage	1 1	Assemblage du couvercle du système de ramassage.
6	Bac à herbe Tube supérieur du système de ramassage Support de pivot Boulon (5/16" x 1") Écrou (5/16")	2 1 2 4 4	Montage du couvercle du système de ramassage.
7	Goulotte	1	Montage de la goulotte.
8	Tube d'éjection	1	Raccordement au tube d'éjection.

1

3. Coupez le moteur et enlevez la clé.

Préparation de la machine

Aucune pièce requise

Procédure

1. Garez la machine sur un sol plat et horizontal.
2. Serrez le frein de stationnement.

2

Montage des masses

Pièces nécessaires pour cette opération:

4	Boulon (3/8" x 1")
6	Contre-écrou (3/8")
1	Support de montage de masse gauche
1	Support de montage de masse droite
2	Rondelle
2	Boulon (5/8" x 2 3/4")
6	Masse à poignée

Procédure

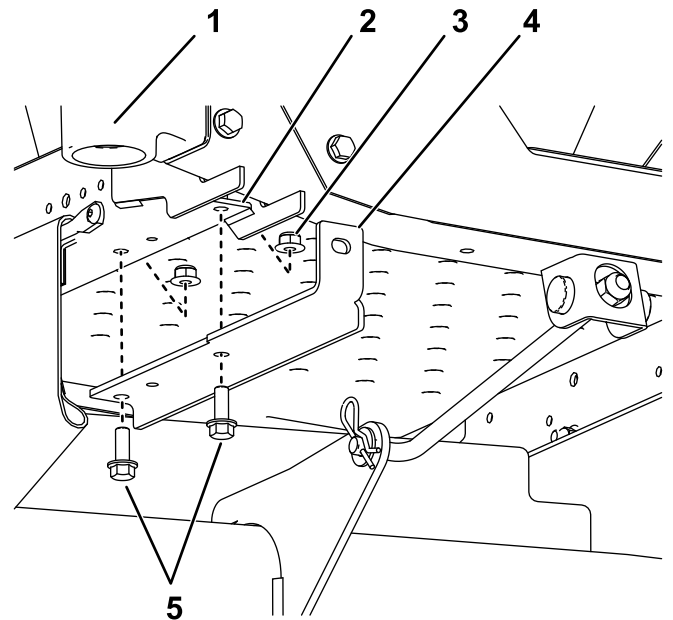
⚠ PRUDENCE

Le système de ramassage modifie la répartition du poids de la machine. N'utilisez pas la machine sans les masses avant, car elle pourrait devenir instable et vous pourriez en perdre le contrôle.

Avant d'utiliser la machine avec le système de ramassage, montez toujours les masses avant.

1. Fixez les supports de montage des masses sur le dessous du cadre au moyen de 2 boulons (3/8" x 1") et 2 contre-écrous (3/8"), comme montré à la [Figure 3](#).
2. Fixez les masses à poignée sur les supports de montage au moyen de 2 boulons (5/8" x 2 3/4"), 2 rondelles et 2 contre-écrous (3/8"), comme montré à la [Figure 4](#).
3. Une fois les masses et les supports en place, vérifiez que toutes les fixations sont bien serrées. Serrez au besoin.

Important: Chaque fois que vous enlevez le système de ramassage, pensez à retirer les masses avant afin de rétablir la stabilité de la machine.

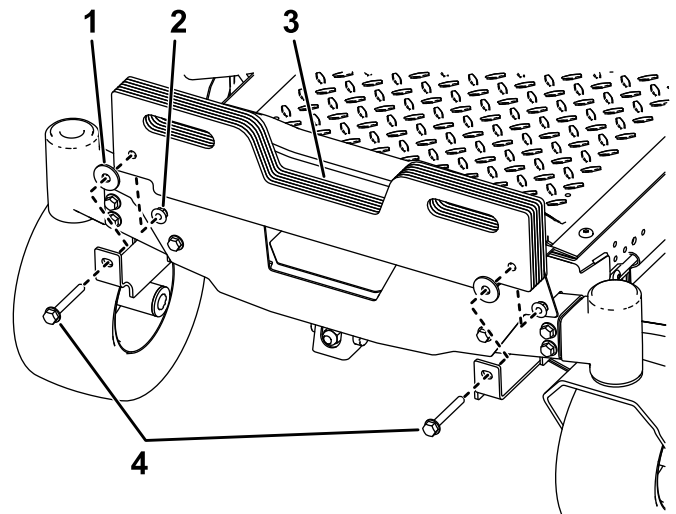


g299192

Figure 3

Fourche et roue pivotante non représentées pour plus de clarté

- | | |
|-----------------------------------|-----------------------------|
| 1. Roue pivotante avant droite | 4. Support de montage droit |
| 2. Trou avant (côté droit montré) | 5. Boulons (3/8" x 1") |
| 3. Contre-écrou (3/8") | |



g299244

Figure 4

- | | |
|------------------------|----------------------------|
| 1. Rondelle | 3. Masses à poignée |
| 2. Contre-écrou (3/8") | 4. Boulons (5/8" x 2 3/4") |

3

Montage du support de fixation d'accessoire

Pièces nécessaires pour cette opération:

1	Support de stabilisation
2	Boulon de carrosserie (5/16" x 3/4")
4	Contre-écrou (5/16")
2	Vis autotaraudeuse (5/16" x 3/4")
2	Boulon (5/16" x 1")
1	Cadre pivotant
2	Goupille fendue
2	Tige
2	Rondelle

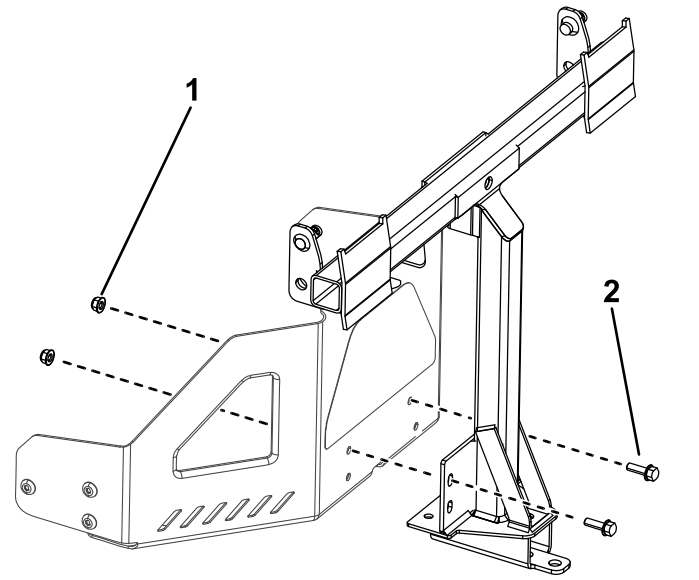


Figure 6

1. Contre-écrou (5/16") 2. Boulon (5/16" x 1")

Montage du support de stabilisation et du cadre pivotant

- Fixez le support de stabilisation à la protection du moteur au moyen de 2 boulons de carrosserie (5/16" x 3/4") et 2 contre-écrous (5/16") (Figure 5).

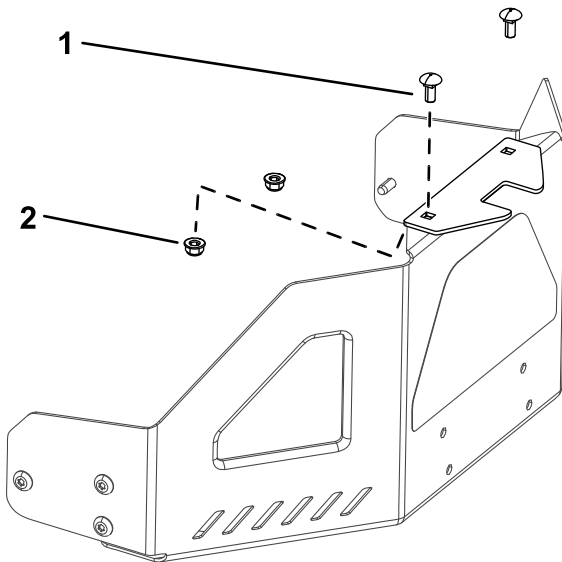


Figure 5

1. Boulon de carrosserie (5/16" x 3/4") 2. Contre-écrou (5/16")

- Montez le cadre pivotant sur le cadre de la machine comme montré à la Figure 6. Fixez le cadre pivotant à la machine au moyen de 2 boulons (5/16" x 1") et 2 contre-écrous (5/16").

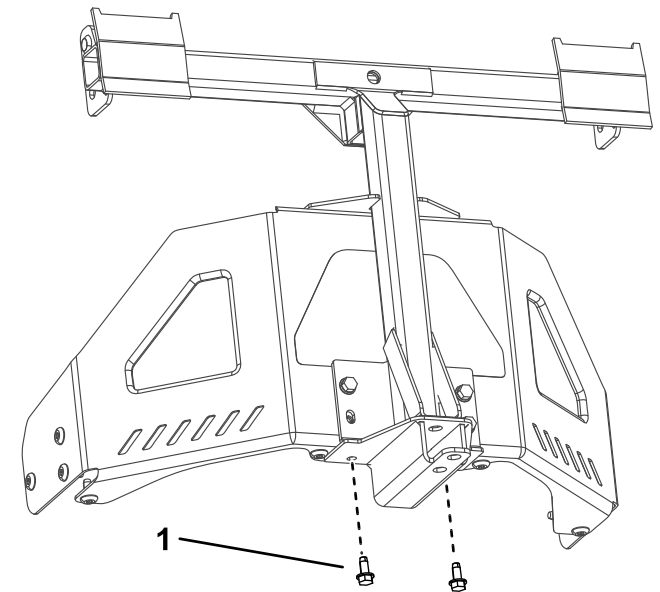


Figure 7

1. Vis autotaraudeuse (5/16" x 3/4")

- Placez l'extrémité évasée et coudée d'une tige dans le trou à détrompeur sur le côté gauche du cadre de la machine, et déplacez la tige vers l'arrière pour l'enclencher dans le cadre (Figure 8).

Remarque: Répétez cette procédure sur le côté droit de la machine.

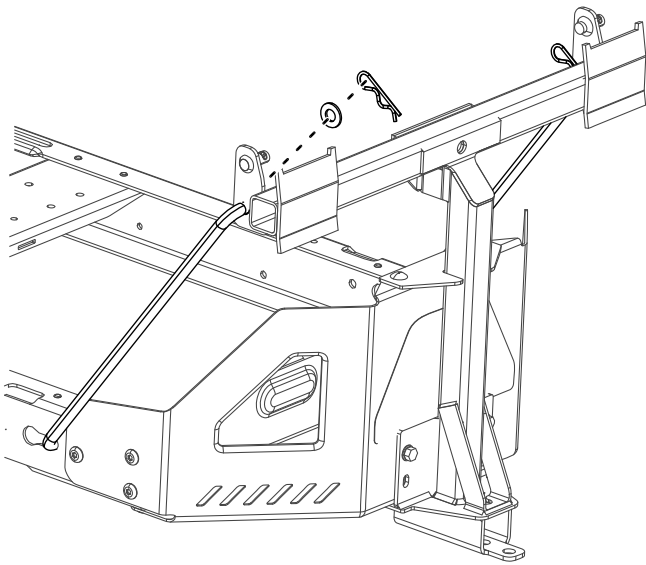


Figure 8

g300207

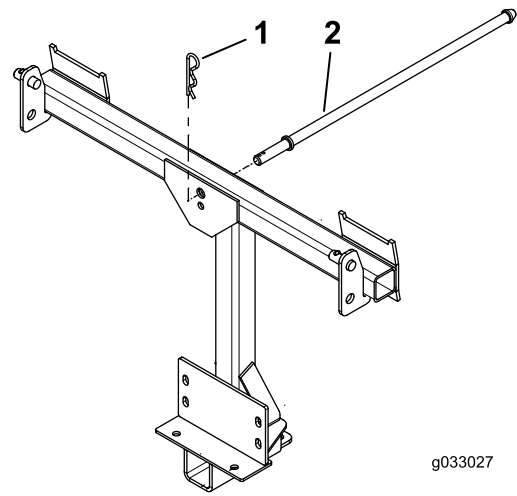


Figure 9

g033027

g033027

1. Goupille fendue

2. Tige de verrouillage

5. Insérez les extrémités coudées des tiges dans le support de fixation d'accessoire, comme montré à la [Figure 8](#), et fixez-les avec une rondelle et une goupille fendue.

5

Assemblage du couvercle du système de ramassage

Pièces nécessaires pour cette opération:

1	Couvercle du système de ramassage
1	Filtre du système de ramassage

Procédure

1. Retournez le couvercle du système de ramassage.
2. Montez le filtre comme montré à la [Figure 10](#) de sorte à l'incliner dans la direction des bacs de ramassage.

Remarque: Le filtre doit s'engager en position et les languettes doivent s'engager dans le couvercle du système de ramassage.

4

Pose de la tige de verrouillage

Pièces nécessaires pour cette opération:

1	Tige de verrouillage
1	Goupille fendue

Procédure

Fixez la tige de verrouillage avec une goupille fendue ([Figure 9](#)).

6

Montage du couvercle du système de ramassage

Pièces nécessaires pour cette opération:

2	Bac à herbe
1	Tube supérieur du système de ramassage
2	Support de pivot
4	Boulon (5/16" x 1")
4	Écrou (5/16")

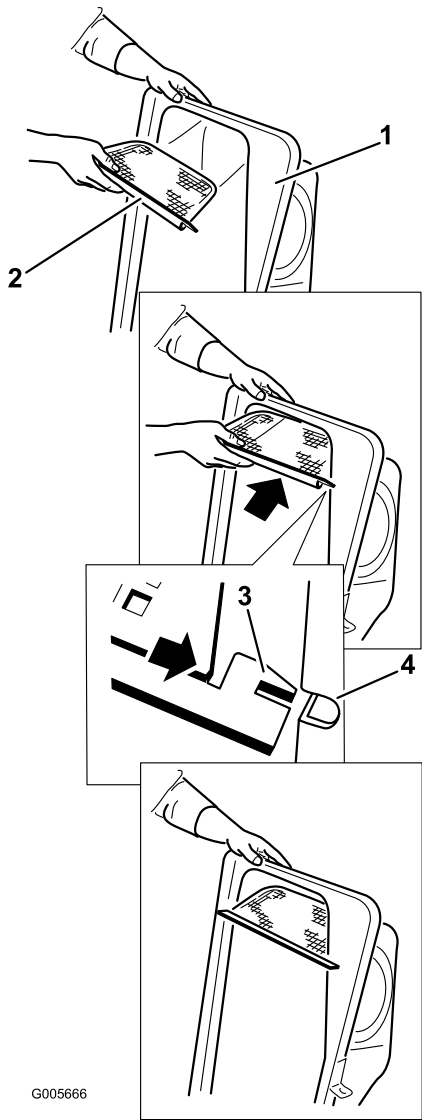


Figure 10

- | | |
|--------------------------------------|----------------------------|
| 1. Couvercle du système de ramassage | 3. Languette du filtre |
| 2. Grille | 4. Fente dans le couvercle |

Procédure

1. Montez le couvercle sur le cadre du système de ramassage.
2. Montez les supports de pivot sur le cadre pivotant (Figure 8).
3. Fixez le couvercle du système de ramassage aux supports de pivot au moyen de 4 boulons (5/16" x 1") et 4 écrous (5/16").

Remarque: Cette opération s'effectue plus facilement à deux.

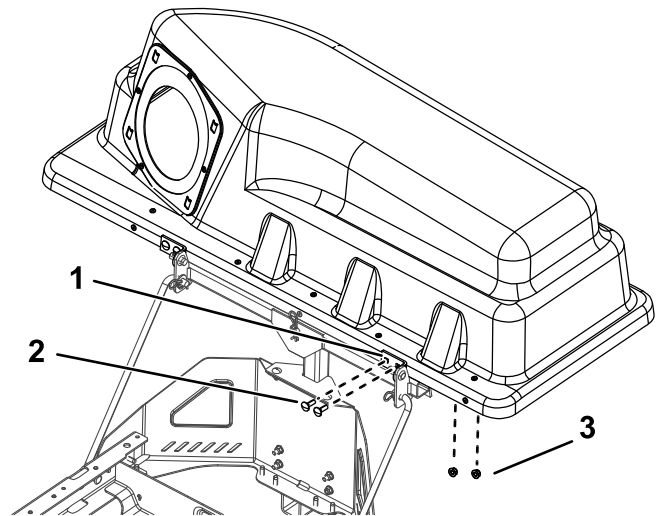


Figure 11

- | | |
|---------------------------------|-------------------|
| 1. Montants du bac de ramassage | 3. Écrous (5/16") |
| 2. Boulons (5/16" x 1") | |

4. Soulevez le couvercle et installez les bacs en glissant les crochets de l'armature sur les pattes de retenue (Figure 12).

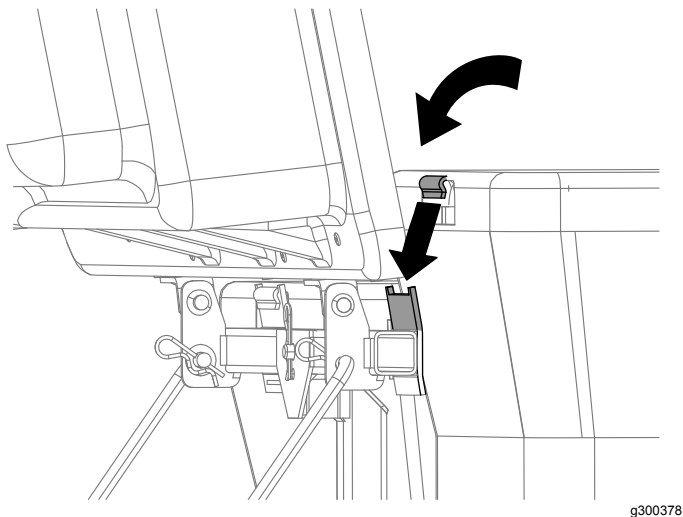


Figure 12

5. Abaissez le couvercle du système de ramassage sur les bacs (Figure 13).

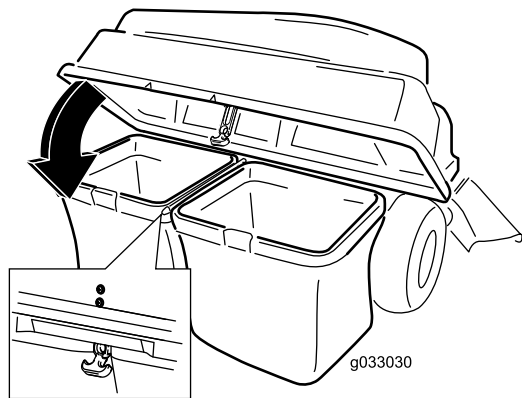


Figure 13

6. Montez le tube supérieur du système de ramassage en insérant l'extrémité courbe dans l'ouverture du couvercle.

Remarque: Vérifiez que l'extrémité évasée dotée de l'ergot de retenue pointe vers le bas et l'avant pour pouvoir s'adapter avec le kit de finition ultérieurement.

7

Montage de la goulotte

Pièces nécessaires pour cette opération:

1	Goulotte
---	----------

Procédure

1. Le cas échéant, déposez le couvercle d'éjection du plateau de coupe ; voir le *Manuel de l'utilisateur* de la machine.
2. Inclinez la languette en métal à l'avant de la goulotte dans la fente du support qui est soudé au plateau de coupe (Figure 14).

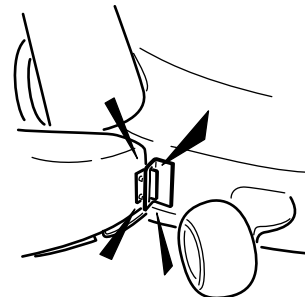
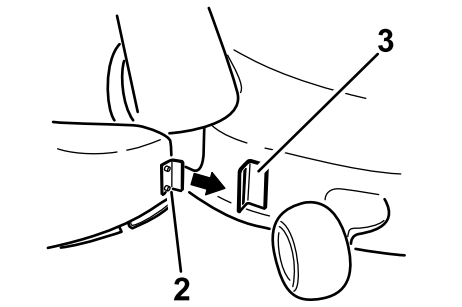
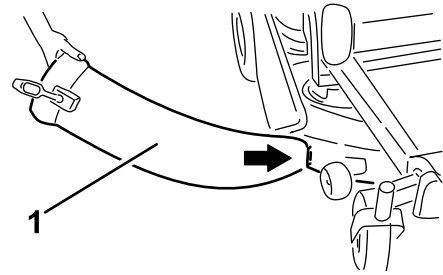


Figure 14

3. Faites pivoter la goulotte en arrière pour la mettre de niveau avec le plateau de coupe (Figure 14).

Remarque: Écartez le crochet de retenue de la goulotte pour pouvoir ouvrir la goulotte bien à plat contre le plateau.

4. Sur le haut de la goulotte, accrochez le crochet de verrouillage à la tige de pivot du déflecteur (Figure 15 et Figure 16).

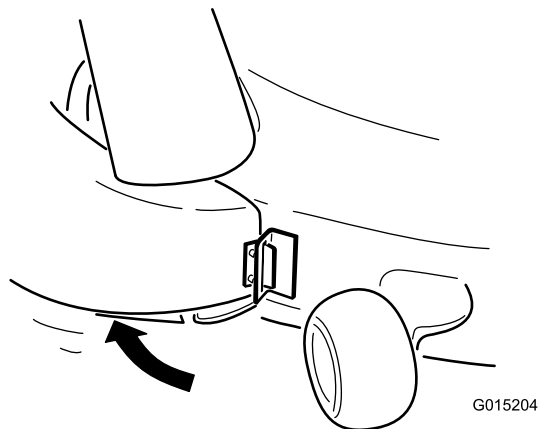


Figure 15

g015204

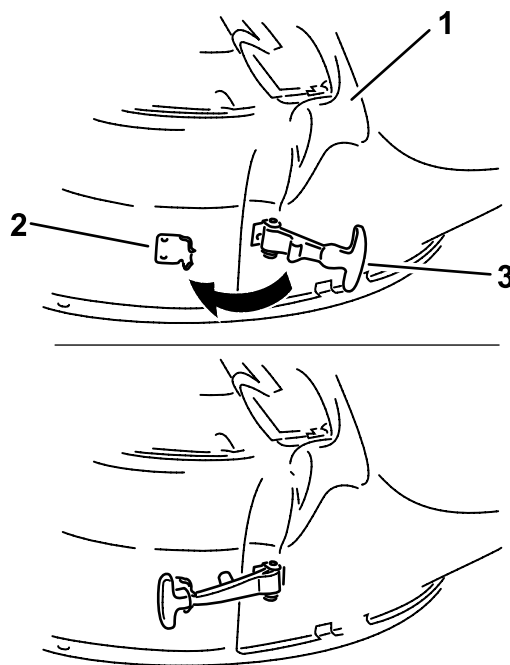


Figure 17

g299268

1. Goulotte
2. Gâche de retenue
3. Loquet à poignée flexible

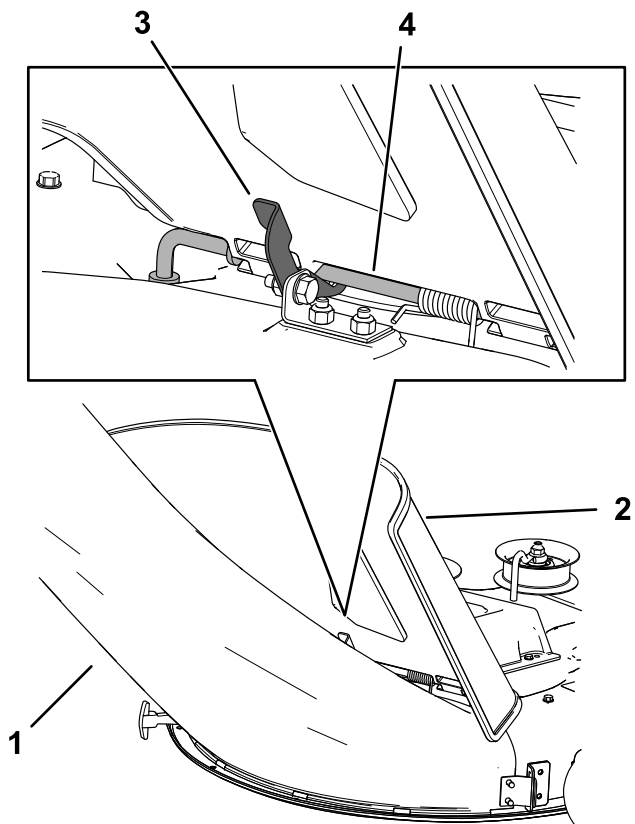


Figure 16

g308913

1. Goulotte
2. Déflecteur
3. Loquet
4. Tige de pivot

5. Accrochez le verrou flexible de la goulotte à la gâche de retenue qui est soudée sur le plateau de coupe (Figure 17).

8

Raccordement au tube d'éjection

Pièces nécessaires pour cette opération:

1	Tube d'éjection
---	-----------------

Procédure

1. Glissez l'extrémité courbe du tube d'éjection dans l'ouverture du couvercle du système de ramassage (Figure 18).

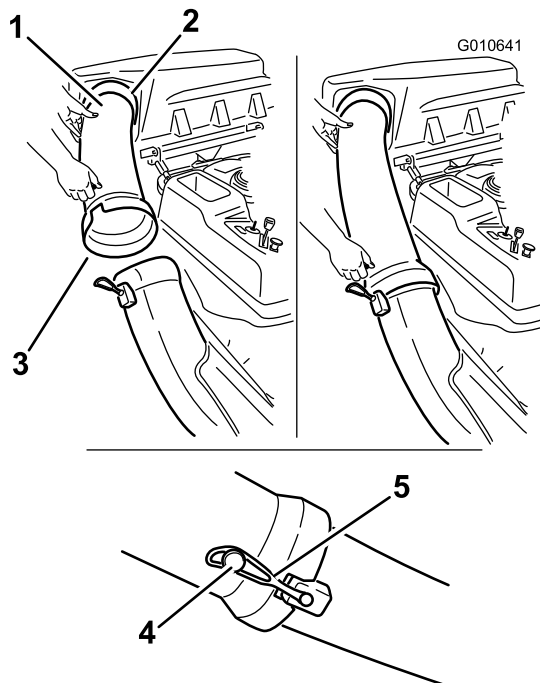


Figure 18

- | | |
|--|-------------------------|
| 1. Tube d'éjection | 4. Ergot |
| 2. Ouverture dans le couvercle du système de ramassage | 5. Sangle en caoutchouc |
| 3. Extrémité évasée du tube d'éjection | |

2. Glissez l'extrémité évasée du tube d'éjection sur l'extrémité de la goulotte. Accrochez la sangle en caoutchouc de la goulotte à l'ergot situé sur le tube d'éjection pour la fixer en position (Figure 18).
3. Après la mise en place du système de ramassage, connectez le fil de la ou des bougies.

Utilisation

Remarque: Les côtés gauche et droit de la machine sont déterminés d'après la position d'utilisation normale.

⚠ ATTENTION

Pour éviter de vous blesser, procédez comme suit :

- Familiarisez-vous avec toutes les instructions d'utilisation et les consignes de sécurité mentionnées dans le *Manuel de l'utilisateur* de la tondeuse avant d'utiliser cet accessoire.
- Ne retirez jamais le tube d'éjection, les bacs, le couvercle du système de ramassage ou la goulotte pendant que le moteur tourne.
- Coupez toujours le moteur et attendez l'arrêt complet de toutes les pièces mobiles avant de dégager une obstruction dans le système de ramassage.
- N'effectuez jamais d'entretiens ou de réparations quand le moteur est en marche.

⚠ ATTENTION

Si le déflecteur d'herbe, les tubes du système de ramassage ou le système de ramassage au complet ne sont pas en place, vous-même ou d'autres personnes peuvent être touchés par une lame ou des débris projetés. Le contact avec des lames en rotation et la projection de débris peuvent occasionner des blessures graves parfois mortelles.

- Montez toujours le déflecteur d'herbe lorsque vous enlevez le système de ramassage et que vous passez au mode éjection latérale.
- Si le déflecteur d'herbe est endommagé, remplacez-le immédiatement. Le déflecteur d'herbe renvoie les débris dans la pelouse.
- Ne mettez jamais les mains ou les pieds sous le plateau de coupe.
- N'essayez jamais de dégager l'ouverture d'éjection ou les lames sans avoir au préalable désengagé la prise de force (PDF) et tourné la clé en position Arrêt. Enlevez aussi la clé et débranchez le fil de la ou des bougies.
- Coupez le moteur avant de déboucher la goulotte d'éjection.

Vider les bacs à herbe

⚠ ATTENTION

Des débris (feuilles, herbe ou broussailles) peuvent prendre feu. Un feu dans le compartiment moteur peut causer des brûlures et des dommages matériels.

- Débarrassez le moteur et le silencieux des débris qui y sont déposés.
- Lors de l'ouverture du couvercle du système de ramassage, veillez à ne pas faire tomber de débris sur le moteur et le silencieux.
- Laissez refroidir la machine avant de la remiser.

Soulevez et manipulez toujours les bacs à herbe pleins avec prudence. Pour vider les bacs à herbe :

1. Placez la machine sur une surface plane et désengagez la commande des lames.
2. Écartez les leviers de commande de déplacement vers l'extérieur à la position de

verrouillage au point mort, coupez le moteur, enlevez la clé de contact, serrez le frein de stationnement et attendez l'arrêt complet de toutes les pièces mobiles avant de quitter le siège.

3. Ouvrez (soulevez) le couvercle du système de ramassage (Figure 19).

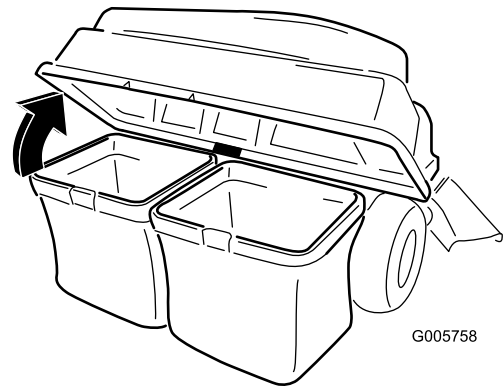


Figure 19

g005758

4. Comprimez les débris d'herbe dans les bacs. Soulevez l'un des bacs à deux mains et décrochez-le de la patte de retenue. Videz le bac. Répétez la procédure avec l'autre bac.

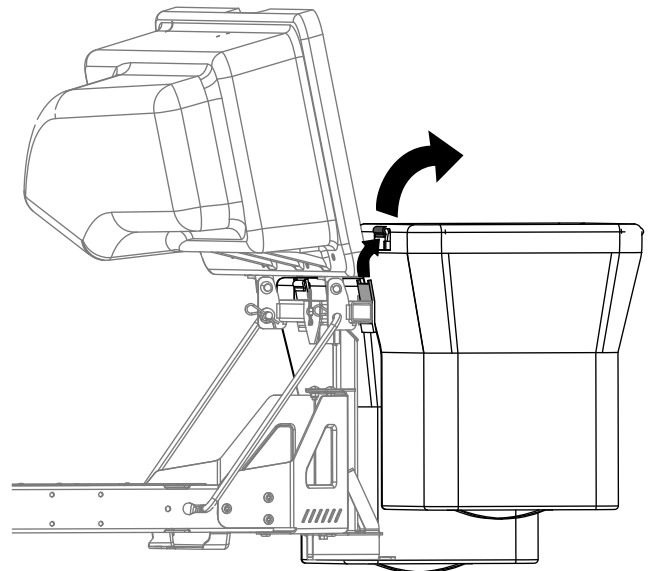


Figure 20

g300218

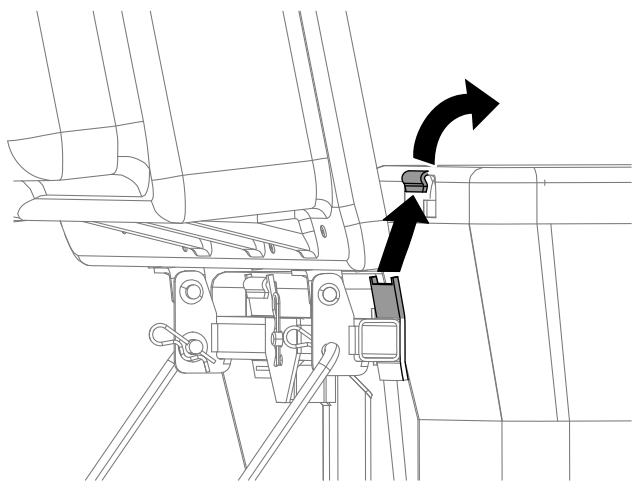


Figure 21

5. Pour installer les bacs, glissez les crochets de l'armature sur les pattes de retenue.
6. Abaissez le couvercle du système de ramassage sur les bacs.

Élimination des obstructions dans le système de ramassage

⚠ ATTENTION

Lorsque le système de ramassage est en marche, la soufflante tourne et peut sectionner ou blesser les mains.

- Avant toute opération de nettoyage, réglage ou réparation du ventilateur, et avant de déboucher la goulotte, coupez le moteur et attendez l'arrêt de toutes les pièces mobiles. Enlevez la clé de contact.
 - Si la soufflante et le tube sont obstrués, dégagez-les à l'aide d'un bâton ou autre objet semblable, jamais avec la main.
 - Gardez le visage, les mains, les pieds et toute autre partie du corps ou les vêtements à distance des pièces cachées, mobiles ou rotatives.
1. Placez la machine sur une surface plane et désengagez la commande des lames.
 2. Écartez les leviers de commande de déplacement vers l'extérieur à la position de verrouillage au point mort, coupez le moteur, enlevez la clé de contact, serrez le frein de stationnement et attendez l'arrêt complet de toutes les pièces mobiles avant de quitter le siège.

3. Vérifiez les bacs à herbe et videz-les s'ils sont pleins.
4. Retirez et séparez le tube d'éjection et la goulotte du couvercle du dispositif de ramassage et du plateau de coupe. À l'aide d'un bâton ou d'un objet similaire, dégagez soigneusement l'obstruction du plateau de coupe, du tube d'éjection, de la goulotte et du couvercle du système de ramassage.
5. Après avoir éliminé l'obstruction, reposez le système de ramassage complet et remettez la machine en marche.

Retrait du système de ramassage

⚠ PRUDENCE

La machine peut être déstabilisée et vous risquez d'en perdre le contrôle si vous n'enlevez pas les masses avant du système de ramassage et si vous utilisez la machine sans le système de ramassage.

- Enlevez toujours les masses avant quand vous retirez le système de ramassage.
- N'utilisez jamais la machine sans le système de ramassage et en laissant les masses avant en place.

Pour retirer le système de ramassage, inversez les opérations d'installation de tous les kits associés au système. Si des masses sont montées, déposez toujours les masses avant en même temps que le système de ramassage.

Remarque: Il est seulement nécessaire d'enlever le déflecteur d'ouverture quand un kit de mulching est monté.

Utilisation de la barre d'attelage

Le support du système de ramassage est équipé d'une barre d'attelage qui peut servir au remorquage.

- Lisez et assimilez toutes les instructions d'utilisation de la machine.
- Lorsque vous changez de direction, ralentissez et respectez la distance d'espacement.
- Prenez des virages larges et n'approchez pas le matériel remorqué du véhicule tracteur.
- Une force de traction excessive peut entraîner la défaillance de la transmission hydrostatique.

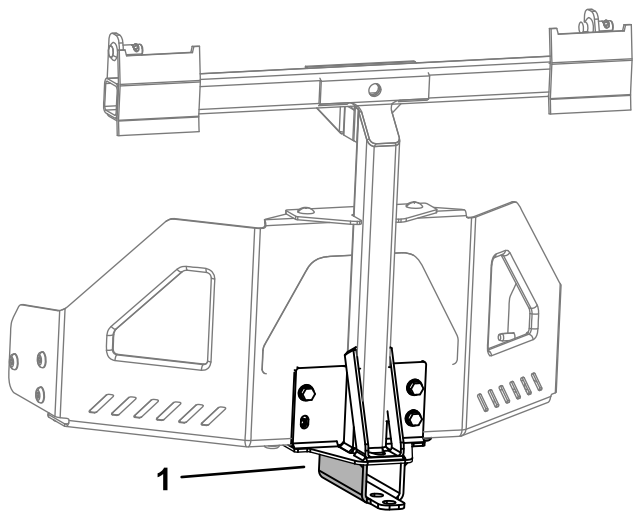


Figure 22

g300210

1. Support de système de ramassage avec barre d'attelage

Conseils d'utilisation

Conseils de ramassage

Ne pas oublier les dimensions

N'oubliez pas que la machine est plus longue et plus large quand cet accessoire est en place. Vous risquez d'endommager l'accessoire si vous tournez dans des endroits trop étroits.

Tonte des bordures

Tondez toujours les bordures avec le côté gauche du plateau de coupe. N'utilisez pas le côté droit pour tondre les bordures au risque d'endommager la goulotte et le tube d'éjection du système de ramassage.

Hauteur de coupe

Ne choisissez pas une hauteur de coupe trop basse car l'herbe haute risque d'empêcher l'air de circuler sous le plateau de coupe et dans le système de ramassage. Si l'air ne peut pas circuler correctement sous la tondeuse, le système de ramassage se bouchera.

Fréquence de tonte

Coupez l'herbe fréquemment, surtout pendant la saison de pousse. Il faudra tondre l'herbe une deuxième fois si elle est excessivement haute.

Technique de coupe

Pour obtenir une coupe plus esthétique, empiétez légèrement sur la bande coupée précédemment. Le moteur est ainsi moins sollicité et la goulotte et le tube d'éjection sont moins susceptibles de se boucher.

Vitesse de ramassage

En général, le ramassage s'effectue en plaçant la commande d'accélérateur en position HAUT RÉGIME et en se déplaçant à vitesse normale. Toutefois, si l'herbe est très sèche et s'il y a beaucoup de poussière, il est préférable de réduire légèrement le régime moteur et d'augmenter la vitesse de déplacement de la tondeuse. Le système de ramassage peut se boucher si vous vous déplacez trop rapidement alors que le régime moteur diminue. Il faut parfois ralentir sur les pentes, pour maintenir le régime moteur et assurer un ramassage efficace. Travaillez dans le sens de la descente chaque fois que cela est possible.

⚠ PRUDENCE

À mesure que le système de ramassage se remplit, la charge augmente à l'arrière de la machine. Les arrêts et démarrages brusques sur pente, peuvent vous faire perdre le contrôle de la direction ou faire basculer la machine.

- Ne vous arrêtez pas et ne démarrez pas brusquement en montant ou en descendant les pentes. Évitez de démarrer en côte.
- Si vous arrêtez la machine alors que vous montez une pente, désengagez la commande des lames. Faites ensuite marche arrière à vitesse réduite.
- Ne changez pas soudainement de direction ou de vitesse sur les pentes.
- N'utilisez jamais la machine sans le système de ramassage et en laissant les masses avant en place.

Ramassage de l'herbe haute

L'herbe très haute est lourde et n'est pas toujours projetée complètement dans les bacs. Dans ce cas, le tube d'éjection et la goulotte peuvent se boucher. Pour éviter de boucher le système de ramassage, choisissez une hauteur de coupe élevée pour le premier passage, puis effectuez un deuxième passage à la hauteur de coupe habituelle.

Ramassage de l'herbe humide

Essayez toujours de tondre quand l'herbe est sèche, car la qualité de la coupe en sera améliorée. Si vous devez tondre l'herbe encore humide, utilisez l'éjection latérale classique de la tondeuse. Quelques heures plus tard, quand l'herbe coupée a eu le temps de sécher, montez le système de ramassage complet et ramassez l'herbe.

Signes d'obstruction

Pendant le ramassage, une petite quantité d'herbe est normalement projetée à l'avant de la tondeuse. Si cette quantité devient excessive, cela signifie que les bacs sont pleins ou que le système est obstrué.

Entretien

Remarque: Les côtés gauche et droit de la machine sont déterminés d'après la position d'utilisation normale.

Programme d'entretien recommandé

Périodicité d'entretien	Procédure d'entretien
Après les 10 premières heures de fonctionnement	<ul style="list-style-type: none">• Contrôlez le système de ramassage.
À chaque utilisation ou une fois par jour	<ul style="list-style-type: none">• Nettoyez le système de ramassage.
Avant le remisage	<ul style="list-style-type: none">• Contrôlez le système de ramassage.• Nettoyez le système de ramassage.

⚠ ATTENTION

Si vous laissez la clé dans le commutateur d'allumage, quelqu'un pourrait mettre le moteur en marche accidentellement et vous blesser gravement, ainsi que toute personne à proximité.

Avant tout entretien, enlevez la clé de contact et débranchez le fil de la bougie. Écartez le fil pour éviter tout contact accidentel avec la bougie.

⚠ ATTENTION

Les moteurs peuvent devenir très chauds quand ils sont en marche. Vous pouvez vous brûler gravement au contact des surfaces chaudes.

Laissez refroidir les moteurs, en particulier le silencieux, avant de vous approcher.

⚠ ATTENTION

Des débris (feuilles, herbe ou broussailles) peuvent prendre feu. Un feu dans le compartiment moteur peut causer des brûlures et des dommages matériels.

- Débarrassez le moteur et le silencieux des débris qui y sont déposés.
- Lors de l'ouverture du couvercle du système de ramassage, veillez à ne pas faire tomber de débris sur le moteur et le silencieux.
- Laissez refroidir la machine avant de la remiser.

Contrôle du système de ramassage

Périodicité des entretiens: Après les 10 premières heures de fonctionnement

Avant le remisage

Examinez le système de ramassage après les 10 premières heures de fonctionnement, puis une fois par mois.

1. Vérifiez l'état de la goulotte, du tube d'éjection et du couvercle du système de ramassage. Remplacez-les s'ils sont fendus ou cassés.
2. Serrez tous les écrous, boulons et vis.

3. Examinez toutes les fixations et tous les verrous ; remplacez-les s'ils sont absents ou endommagés.
4. Vérifiez l'état des bacs à herbe.

⚠ ATTENTION

Des débris peuvent être projetés à travers les bacs à herbe s'ils sont déchirés, usés ou endommagés et blesser gravement les personnes à proximité et vous-même.

- Vérifiez que les bacs à herbe ne sont pas troués, déchirés, usés ou autrement endommagés.
- Ne lavez pas les bacs à herbe.
- Remplacez-les s'ils sont endommagés ; vous pouvez vous procurer des bacs de rechange auprès du fabricant du système de ramassage.

Contrôle des lames de coupe

Examinez les lames régulièrement, ainsi qu'après avoir heurté un obstacle.

Remplacez les lames si elles sont très usées ou endommagées. Pour la procédure complète d'entretien des lames, reportez-vous au *Manuel de l'utilisateur* du plateau de coupe.

Entretien des bacs à herbe

Ne lavez pas les bacs à herbe.

Pour éviter la détérioration rapide du tissu, rangez les bacs de sorte qu'ils sèchent complètement après chaque utilisation.

Nettoyage du système de ramassage

Périodicité des entretiens: À chaque utilisation ou une fois par jour

Avant le remisage

1. Après chaque utilisation, retirez et lavez au jet d'eau l'intérieur et l'extérieur du couvercle du système de ramassage, du tube d'éjection et de la goulotte, ainsi que le dessous du plateau de coupe. Utilisez un détergent doux pour éliminer les saletés récalcitrantes.
2. Veillez à bien débarrasser toutes les pièces de l'herbe agglomérée.
3. Lavez les bacs à herbe au tuyau d'arrosage pour éliminer tous les débris.
4. Après le lavage, laissez sécher soigneusement toutes les pièces.

Remisage

Remisage du système de ramassage

1. Nettoyez le système de ramassage ; voir [Nettoyage du système de ramassage \(page 19\)](#).
2. Vérifiez l'état du système de ramassage ; voir [Contrôle du système de ramassage \(page 18\)](#).
3. Vérifiez que les bacs de ramassage sont vides et parfaitement secs.
4. Remisez le système de ramassage dans un local propre et sec à l'abri de la lumière. Cela permet de protéger les pièces en plastique et de prolonger la vie du système de ramassage. Si vous devez remiser le système de ramassage à l'extérieur, recouvrez-le d'une bâche imperméable.

Proposition 65 de Californie – Information concernant cet avertissement

En quoi consiste cet avertissement ?

Certains produits commercialisés présentent une étiquette d'avertissement semblable à ce qui suit :



AVERTISSEMENT : Cancer et troubles de la reproduction –
www.p65Warnings.ca.gov.

Qu'est-ce que la Proposition 65 ?

La Proposition 65 s'applique à toute société exerçant son activité en Californie, qui vend des produits en Californie ou qui fabrique des produits susceptibles d'être vendus ou importés en Californie. Elle stipule que le Gouverneur de Californie doit tenir et publier une liste des substances chimiques connues comme causant des cancers, malformations congénitales et/ou autres troubles de la reproduction. Cette liste, qui est mise à jour chaque année, comprend des centaines de substances chimiques présentes dans de nombreux objets du quotidien. La Proposition 65 a pour objet d'informer le public quant à l'exposition à ces substances chimiques.

La Proposition 65 n'interdit pas la vente de produits contenant ces substances chimiques, mais impose la présence d'avertissements sur tout produit concerné, sur son emballage ou sur la documentation fournie avec le produit. D'autre part, un avertissement de la Proposition 65 ne signifie pas qu'un produit est en infraction avec les normes ou exigences de sécurité du produit. D'ailleurs, le gouvernement californien a clairement indiqué qu'un avertissement de la Proposition 65 « n'est pas une décision réglementaire quant au caractère « sûr » ou « dangereux » d'un produit ». Bon nombre de ces substances chimiques sont utilisées dans des produits du quotidien depuis des années, sans aucun effet nocif documenté. Pour plus de renseignements, rendez-vous sur <https://oag.ca.gov/prop65/faqs-view-all>.

Un avertissement de la Proposition 65 signifie qu'une société a soit (1) évalué l'exposition et conclu qu'elle dépassait le « niveau ne posant aucun risque significatif » ; soit (2) choisi d'émettre un avertissement simplement sur la base de sa compréhension quant à la présence d'une substance chimique de la liste, sans tenter d'en évaluer l'exposition.

Cette loi s'applique-t-elle de partout ?

Les avertissements de la Proposition 65 sont exigés uniquement en vertu de la loi californienne. Ces avertissements sont présents dans tout l'état de Californie, dans des environnements très variés, notamment mais pas uniquement les restaurants, magasins d'alimentations, hôtels, écoles et hôpitaux, et sur un vaste éventail de produits. En outre, certains détaillants en ligne et par correspondance fournissent des avertissements de la Proposition 65 sur leurs sites internet ou dans leurs catalogues.

Comment les avertissements de Californie se comparent-ils aux limites fédérales ?

Les normes de la Proposition 65 sont souvent plus strictes que les normes fédérales et internationales. Diverses substances exigent un avertissement de la Proposition 65 à des niveaux bien inférieurs aux limites d'intervention fédérales. Par exemple, la norme de la Proposition 65 en matière d'avertissements pour le plomb se situe à 0,5 µg/jour, soit bien moins que les normes fédérales et internationales.

Pourquoi l'avertissement ne figure-t-il pas sur tous les produits semblables ?

- Pour les produits commercialisés en Californie, l'étiquetage Proposition 65 est exigé, tandis qu'il ne l'est pas sur des produits similaires commercialisés ailleurs.
- Il se peut qu'une société impliquée dans un procès lié à la Proposition 65 et parvenant à un accord soit obligée d'utiliser les avertissements de la Proposition 65 pour ses produits, tandis que d'autres sociétés fabriquant des produits semblables peuvent ne pas être soumises à cette obligation.
- L'application de la Proposition 65 n'est pas uniforme.
- Certaines sociétés peuvent choisir de ne pas indiquer d'avertissements car elles considèrent qu'elles n'y sont pas obligées au titre de la Proposition 65 ; l'absence d'avertissements sur un produit ne signifie pas que le produit ne contient pas de substances de la liste à des niveaux semblables.

Pourquoi cet avertissement apparaît-il sur les produits Toro ?

Toro a choisi de fournir aux consommateurs le plus d'information possible afin qu'ils puissent prendre des décisions éclairées quant aux produits qu'ils achètent et utilisent. Toro fournit des avertissements dans certains cas d'après ses connaissances quant à la présence de l'une ou plusieurs des substances chimiques de la liste, sans en évaluer le niveau d'exposition, car des exigences de limites ne sont pas fournies pour tous les produits chimiques de la liste. Bien que l'exposition avec les produits Toro puisse être négligeable ou parfaitement dans les limites « sans aucun risque significatif », par mesure de précaution, Toro a décidé de fournir les avertissements de la Proposition 65. De plus, en l'absence de ces avertissements, la société Toro pourrait être poursuivie en justice par l'État de Californie ou par des particuliers cherchant à faire appliquer la Proposition 65, et donc assujettie à d'importantes pénalités.