



Count on it.

Form No. 3434-779 Rev C

Operator's Manual

**Heckfangsystem (107 cm)
Aufsitzrasenmäher mit Nullwendekreis**

Modellnr. 79410—Seriennr. 400000000 und höher



⚠️ WARNUNG:

KALIFORNIEN

Warnung zu Proposition 65

Bei Verwendung dieses Produkts sind Sie ggf. Chemikalien ausgesetzt, die laut den Behörden des Staates Kalifornien krebserregend wirken, Geburtsschäden oder andere Defekte des Reproduktionssystems verursachen.

Modellnr. _____

Seriennr. _____

In dieser Anleitung werden potenzielle Gefahren angeführt, und Sicherheitshinweise werden vom Sicherheitswarnsymbol (**Bild 2**) gekennzeichnet. Dieses Warnsymbol weist auf eine Gefahr hin, die zu schweren oder tödlichen Verletzungen führen kann, wenn Sie die empfohlenen Sicherheitsvorkehrungen nicht einhalten.



Bild 2

Sicherheitswarnsymbol

g000502

Einführung

Lesen Sie diese Informationen sorgfältig durch, um sich mit dem ordnungsgemäßen Einsatz und der Wartung des Geräts vertraut zu machen und Verletzungen und eine Beschädigung des Geräts zu vermeiden. Sie tragen die Verantwortung für einen ordnungsgemäßen und sicheren Einsatz des Produkts.

Besuchen Sie Toro.com, hinsichtlich Produktsicherheit und Schulungsunterlagen, Zubehörinformationen, Standort eines Händlers oder Registrierung des Produkts.

Wenden Sie sich an den Toro-Vertragshändler oder Kundendienst, wenn Sie eine Serviceleistung, Originalersatzteile von Toro oder weitere Informationen benötigen. Haben Sie dafür die Modell- und Seriennummern der Maschine griffbereit. **Bild 1** zeigt die Position der Modell- und Seriennummern am Produkt. Tragen Sie hier bitte die Modell- und Seriennummern des Geräts ein.

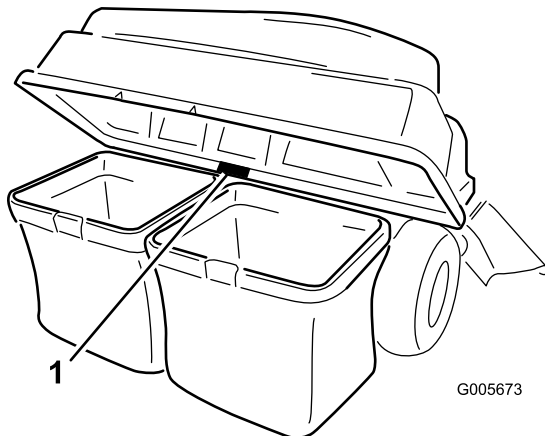


Bild 1

g005673

1. Typenschild mit Modell- und Seriennummer

Inhalt

Sicherheit	3
Sicherheit beim Schleppen	4
Sicherheits- und Bedienungsschilder	4
Einrichtung	5
1 Vorbereiten der Maschine	5
2 Einbauen des Ballasts	5
3 Befestigung der Anbaugeräthalterung	6
4 Befestigen der Verriegelungsstange	8
5 Montieren der Abdeckung des Heckfangsystems	8
6 Einbauen der Abdeckung des Heckfangsystems	9
7 Einbauen des Auswurfkanals	10
8 Verbinden mit dem Auswurfrohr	12
Betrieb	12
Entleeren der Grasfangkörbe	13
Entfernen von Verstopfungen vom Heckfangsystem	14
Abnehmen des Heckfangsystems	15
Verwenden der Zugstange	15
Betriebshinweise	16
Wartung	17
Empfohlener Wartungsplan	17
Prüfen des Heckfangsystems	17
Prüfen der Schnittmesser	18
Pflege der Grasfangkörbe	18
Reinigen des Heckfangsystems	18
Einlagerung	19
Lagern des Heckfangsystems	19

Sicherheit

- Machen Sie sich mit dem sicheren Betrieb der Maschine sowie den Bedienelementen und Sicherheitsschildern vertraut.
- Gehen Sie mit Heckfangsystemen oder anderen Zusatzgeräten besonders vorsichtig vor. Anbaugeräte können die Stabilität und Betriebsmerkmale der Zugmaschine verändern.
- Befolgen Sie zur Verbesserung der Stabilität die Herstelleranweisungen bezüglich des Radballasts und der Gegengewichte.
- Verwenden Sie an steilen Hängen kein Heckfangsystem. Ein schweres Heckfangsystem kann zum Kontrollverlust und zum Umkippen der Maschine führen.
- Fahren Sie an Hanglagen langsamer und mit erhöhter Vorsicht. Stellen Sie sicher, dass Sie Hänge in der empfohlenen Richtung befahren. Der Zustand der Rasenflächen kann sich auf die Stabilität der Maschine auswirken. Seien Sie besonders vorsichtig, wenn Sie in der Nähe von Gräben arbeiten.
- Führen Sie alle Bewegungen an Hängen langsam und schrittweise durch. Wechseln Sie nie plötzlich die Geschwindigkeit, Richtung oder Wenden Sie.
- Das Heckfangsystem kann die Sicht nach hinten einschränken. Passen Sie besonders auf, wenn Sie rückwärts fahren.
- Gehen Sie beim Ver- und Abladen der Maschine auf/von einem Anhänger oder Pritschenwagen vorsichtig vor.
- Setzen Sie die Maschine nie mit angehobenem, abgenommenem oder verändertem Auswurfablenkblech ein, es sei denn, Sie verwenden ein Heckfangsystem.
- Halten Sie Ihre Hände und Füße von beweglichen Teilen fern. Bei laufendem Motor sollten keine Einstellungsarbeiten vorgenommen werden.
- Parken Sie die Maschine auf einer ebenen Fläche, kuppeln Sie die Antriebe aus, aktivieren Sie die Feststellbremse und blockieren Sie die Räder, stellen Sie den Motor ab und ziehen Sie den Schlüssel ab, bevor Sie die Bedienerposition aus irgendeinem Grund verlassen. Dies gilt auch für das Leeren des Grasfangsystems oder Entfernen von Verstopfungen des Auswurfkanals.
- Wenn Sie das Heckfangsystem abnehmen, müssen Sie auf jeden Fall ein Auswurfablenkblech oder einen Schutz anbringen, den Sie ggf. für die Montage des Heckfangsystems abgenommen haben. Setzen Sie das Mähwerk nicht ohne montiertes Heckfangsystem oder installiertes Ablenkblech ein.

- Lassen Sie Schnittgut nicht für längere Zeit im Heckfangsystem.
- Die Bauteile des Heckfangsystems verschleifen, werden beschädigt und verschlechtern sich im Laufe der Zeit, wodurch Sie beweglichen Teilen ausgesetzt sein können und das Ausschleudern von Gegenständen ermöglicht. Prüfen Sie die Teile regelmäßig und tauschen Sie falls nötig mit vom Hersteller empfohlenen Ersatzteilen aus.

für geschleppte Geräte und Schleppen an Hanglagen ein.

- Halten Sie Kinder und andere Personen immer von angehängten Geräten fern.
- Auf Hängen kann das Gewicht des angehängten Geräts zu einem Verlust der Haftung und Kontrolle führen. Verringern Sie das geschleppte Gewicht und die Geschwindigkeit.
- Der Bremsweg verlängert sich mit dem Gewicht der geschleppten Last. Fahren Sie langsam und berücksichtigen Sie den längeren Bremsweg.
- Wenden Sie großzügig, damit das Anbaugerät nicht die Maschine berührt.
- Schleppen Sie keine Last, die schwerer als die Zugmaschine ist.

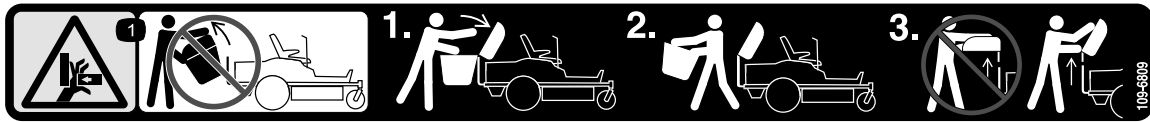
Sicherheit beim Schleppen

- Befestigen Sie abgeschleppte Geräte nur an der Anhängerkupplung.
- Halten Sie die Empfehlungen des Anbaugeräteherstellers hinsichtlich Gewichtslimits

Sicherheits- und Bedienungsschilder



Die Sicherheits- und Bedienungsaufkleber sind gut sichtbar; sie befinden sich in der Nähe der möglichen Gefahrenbereiche. Tauschen Sie beschädigte oder verloren gegangene Aufkleber aus oder ersetzen sie.



109-6809

decal109-6809

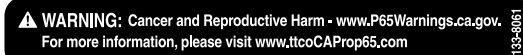
1. Quetschgefahr der Hände: Nehmen Sie nicht das ganze Heckfangsystem von der Maschine ab. Öffnen Sie die Abdeckung des Heckfangsystems und nehmen Sie die Fangkörbe vom Heckfangsystem ab. Nehmen Sie die Abdeckung des Heckfangsystems nicht in geschlossenem Zustand ab. Öffnen Sie die Abdeckung und nehmen Sie diese dann ab.



110-6691

decal110-6691

1. Gefahr durch herausgeschleuderte Objekte: Unbeteiligte müssen einen Abstand zur Maschine halten.
2. Gefahr durch vom Rasenmäher herausgeschleuderte Gegenstände: Setzen Sie die Maschine nicht ohne Ablenklech oder Heckfangsystem ein.
3. Gefahr von Schnittverletzungen und/oder der Amputation von Händen oder Füßen: Berühren Sie keine beweglichen Teile.



133-8061

decal133-8061

Einrichtung

Einzelteile

Prüfen Sie anhand der nachstehenden Tabelle, dass Sie alle im Lieferumfang enthaltenen Teile erhalten haben.

Verfahren	Beschreibung	Menge	Verwendung
1	Keine Teile werden benötigt	–	Vorbereiten der Maschine.
2	Schraube (3/8" x 1") Sicherungsmutter (3/8") Linke Ballasthalterung Rechte Ballasthalterung Unterlegscheibe Schraube (5/4" x 8-3/4") Kofferballast	4 6 1 1 2 2 6	Bauen Sie den Ballast ein.
3	Stabilisatorbügel Schlossschraube (5/16" x 3/4") Sicherungsmutter (5/16") Blechschaube (5/16" x 3/4") Schraube (5/16" x 1") Drehrahmen Splint Stange Scheibe	1 2 4 2 2 1 2 2 2	Befestigung der Anbaugeräthalterung.
4	Verriegelungsstange Splint	1 1	Befestigen der Verriegelungsstange.
5	Abdeckung des Heckfangsystems Gitter des Heckfangsystems	1 1	Montieren der Abdeckung des Heckfangsystems.
6	Grasfangkorb Oberes Rohr des Heckfangsystems Schwenkhalterung Schraube (5/16" x 1") Mutter (5/16")	2 1 2 4 4	Einbauen der Abdeckung des Heckfangsystems.
7	Auswurfkanal	1	Einbauen des Auswurfkanals.
8	Auswurfrohr	1	Verbinden mit dem Auswurfrohr.

1

3. Stellen Sie den Motor ab und ziehen Sie den Schlüssel ab.

Vorbereiten der Maschine

Keine Teile werden benötigt

Verfahren

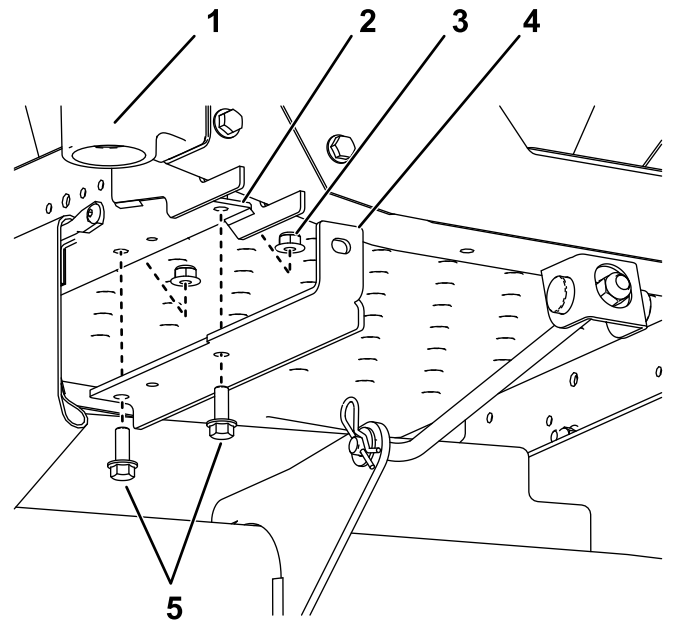
1. Stellen Sie die Maschine auf einer ebenen Fläche ab.
2. Aktivieren Sie die Feststellbremse.

2

Einbauen des Ballasts

Für diesen Arbeitsschritt erforderliche Teile:

4	Schraube ($\frac{3}{8}$ " x 1")
6	Sicherungsmutter ($\frac{3}{8}$ "
1	Linke Ballasthalterung
1	Rechte Ballasthalterung
2	Unterlegscheibe
2	Schraube ($\frac{5}{4}$ " x 8- $\frac{3}{4}$ "
6	Kofferballast



g299192

Bild 3

Lauftradgabel und Rad sind aus Übersichtsgründen nicht abgebildet.

1. Rechtes Lauftrad vorne
2. Loch vorne (rechte Seite)
3. Sicherungsmutter ($\frac{3}{8}$ "
4. Rechte Befestigungshalterung
5. Schraube ($\frac{3}{8}$ " x 1")

Verfahren

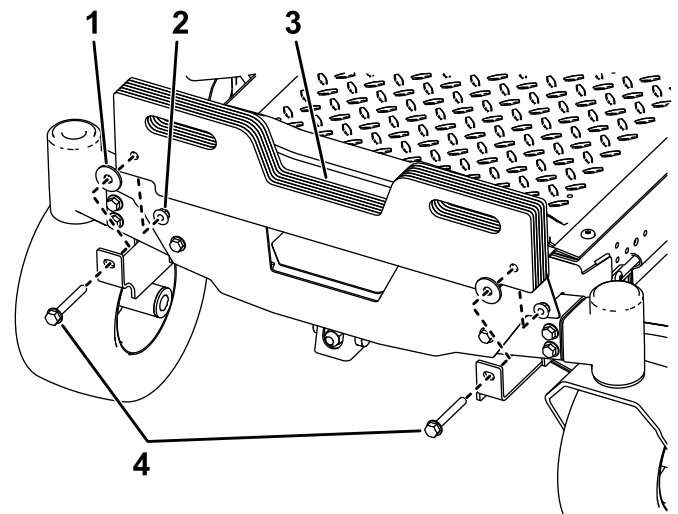
⚠ ACHTUNG

Das Heckfangsystem kann die Gewichtsverteilung der Maschine ändern. Das Verwenden der Maschine ohne Frontballast kann zu Instabilität und einem Verlust der Maschinenkontrolle führen.

Stellen Sie sicher, dass der Frontballast richtig installiert ist, bevor Sie die Maschine mit dem Heckfangsystem verwenden.

1. Montieren Sie die Ballasthalterungen an der Unterseite des Rahmens mit zwei Schrauben ($\frac{3}{8}$ " x 1") und zwei Kontermuttern ($\frac{3}{8}$ "), wie in [Bild 3](#) dargestellt.
2. Befestigen Sie die beiden Kofferballaste an den Ballasthalterungen mit zwei Schrauben ($\frac{5}{8}$ " x 2- $\frac{3}{4}$ ") und zwei Sicherungsmuttern ($\frac{3}{8}$ "), wie in [Bild 4](#) dargestellt.
3. Wenn aller Ballast und die Halterungen befestigt sind, prüfen Sie, ob alle Befestigungen angezogen sind. Ziehen Sie ggf. an.

Wichtig: Wenn Sie das Heckfangsystem abnehmen, müssen Sie auch den vorderen Ballast abnehmen, um die Stabilität der Maschine zu erhalten.



g299244

Bild 4

1. Unterlegscheibe
2. Sicherungsmutter ($\frac{3}{8}$ "
3. Kofferballast
4. Schrauben ($\frac{5}{8}$ " x 4- $\frac{3}{2}$ "

3

Befestigung der Anbaugeräthalterung

Für diesen Arbeitsschritt erforderliche Teile:

1	Stabilisatorbügel
2	Schlossschraube (5/16" x 3/4")
4	Sicherungsmutter (5/16")
2	Blehschraube (5/16" x 3/4")
2	Schraube (5/16" x 1")
1	Drehrahmen
2	Splint
2	Stange
2	Scheibe

Montage des Stabilisatorbügels und des Drehrahmens

1. Befestigen Sie den Stabilisatorbügel mit zwei Schlossschrauben (5/16" x 3/4") und zwei Sicherungsmuttern (5/16") an der Motorschutzvorrichtung (Bild 5).

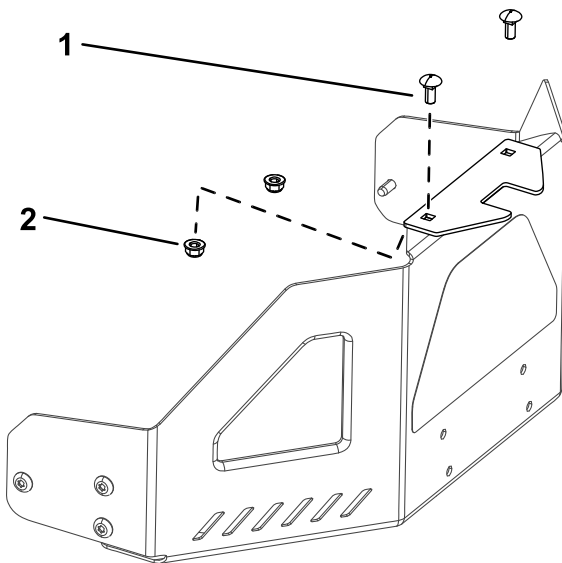


Bild 5

g300204

1. Schlossschraube (5/16" x 3/4")
2. Sicherungsmutter (5/16")

2. Befestigen Sie den Drehrahmen an der Maschine, wie in Bild 6 abgebildet. Befestigen Sie den Drehrahmen mit zwei Schrauben

(5/16" x 1") und zwei Sicherungsmuttern (5/16") am Maschinenrahmen.

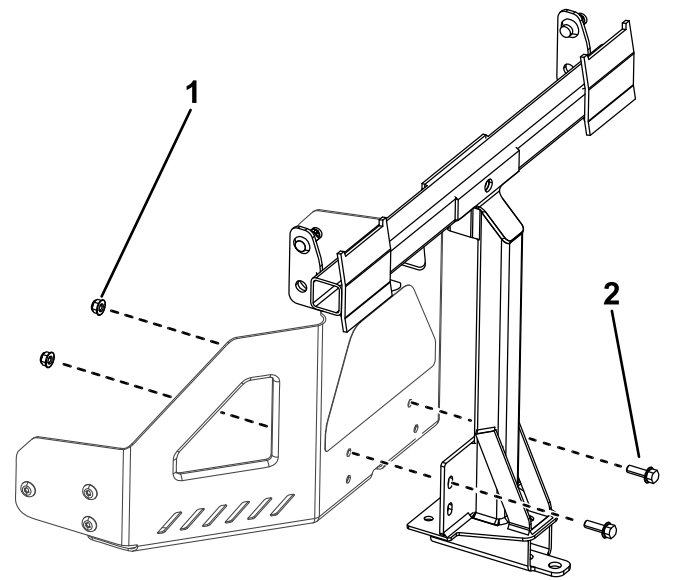


Bild 6

g300205

1. Sicherungsmutter (5/16")
2. Schraube (5/16" x 1")

3. Befestigen Sie den Drehrahmen mit zwei Blehschrauben (5/16" x 3/4") an der Unterseite des Maschinenrahmens, wie in Bild 7 abgebildet.

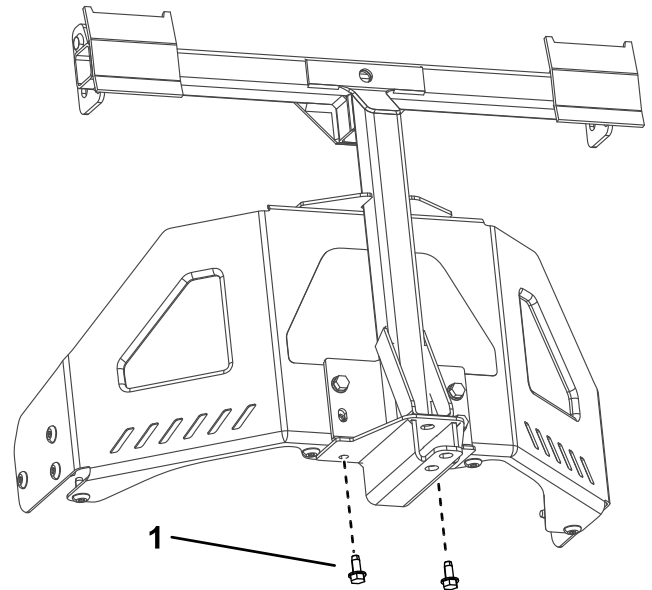


Bild 7

g300206

1. Blehschraube (5/16" x 3/4")

4. Setzen Sie das gebogene, flache Ende einer Stange in den verkeilten Schlitz an der linken Seite des Maschinenrahmens ein und bewegen die Stange nach hinten, damit sie im Rahmen sitzt (Bild 8).

Hinweis: Wiederholen Sie diese Schritte für die rechte Seite der Maschine.

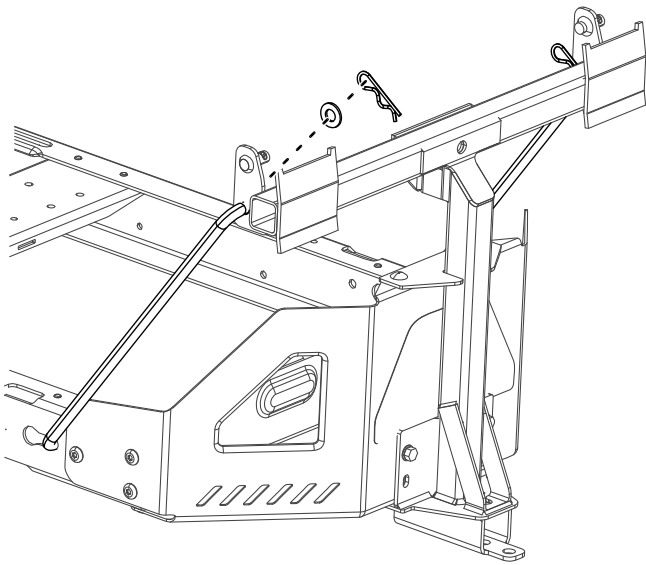


Bild 8

g300207

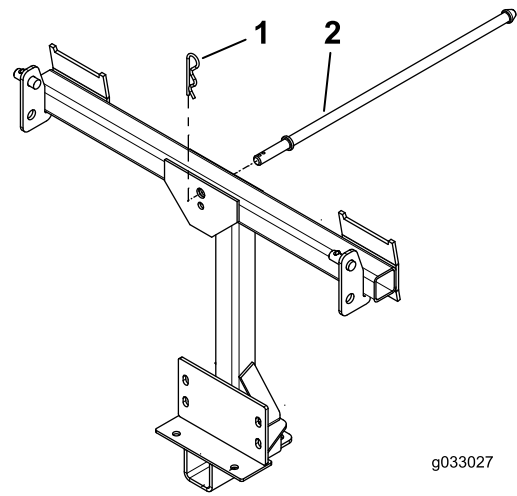


Bild 9

g033027

g033027

1. Splint

2. Verriegelungsstange

- Setzen Sie die gebogenen Enden der Stangen in die Anbaugerätbefestigung ein, wie in [Bild 8](#) abgebildet, und befestigen Sie das Ende jeder Stange mit einer Scheibe und einem Splint.

5

Montieren der Abdeckung des Heckfangsystems

Für diesen Arbeitsschritt erforderliche Teile:

1	Abdeckung des Heckfangsystems
1	Gitter des Heckfangsystems

Verfahren

- Drehen Sie die Abdeckung des Heckfangsystems um.
- Setzen Sie das Gitter so ein, wie in [Bild 10](#) abgebildet, dass es sich nach unten zu den Grasfangkörben neigt.

Hinweis: Stellen Sie sicher, dass die Gitter einrasten und die Nasen an der Abdeckung des Heckfangsystems greifen.

4

Befestigen der Verriegelungsstange

Für diesen Arbeitsschritt erforderliche Teile:

1	Verriegelungsstange
1	Splint

Verfahren

Befestigen Sie die Verriegelungsstange mit einem Splint ([Bild 9](#)).

6

Einbauen der Abdeckung des Heckfangsystems

Für diesen Arbeitsschritt erforderliche Teile:

2	Grasfangkorb
1	Oberes Rohr des Heckfangsystems
2	Schwenkhalterung
4	Schraube (5/16" x 1")
4	Mutter (5/16")

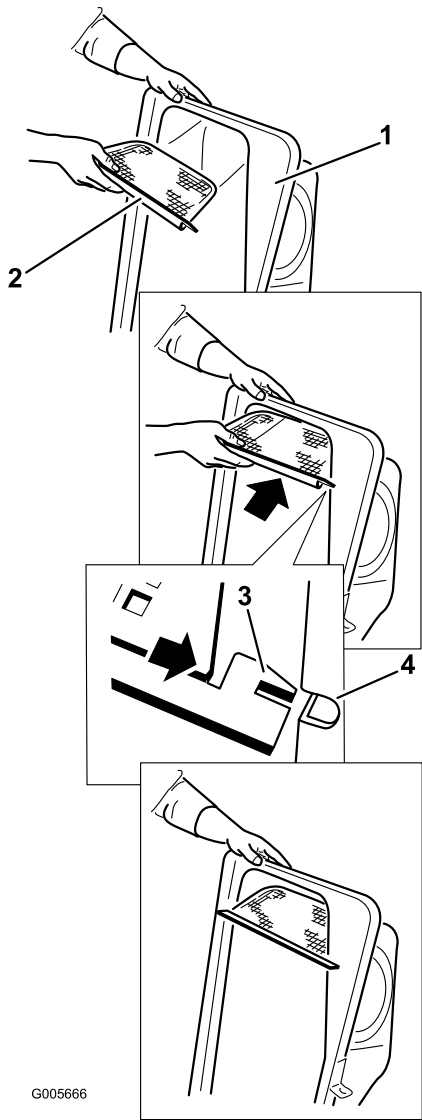


Bild 10

- | | |
|----------------------------------|-------------------------------------------------|
| 1. Abdeckung des Heckfangsystems | 3. Gitternase |
| 2. Gitter | 4. Schlitz in der Abdeckung des Heckfangsystems |

Verfahren

1. Bauen Sie die Abdeckung des Heckfangsystems am Rahmen des Heckfangsystems ein.
2. Montieren Sie die Schwenkhalterungen am Drehrahmen (Bild 8).
3. Befestigen Sie die Oberseite des Heckfangsystems an den Schwenkbügeln mit vier Schrauben (5/16" x 1") und vier Muttern (5/16").

Hinweis: Der Einbau der Abdeckung des Heckfangsystems ist einfacher, wenn dies zwei Personen tun.

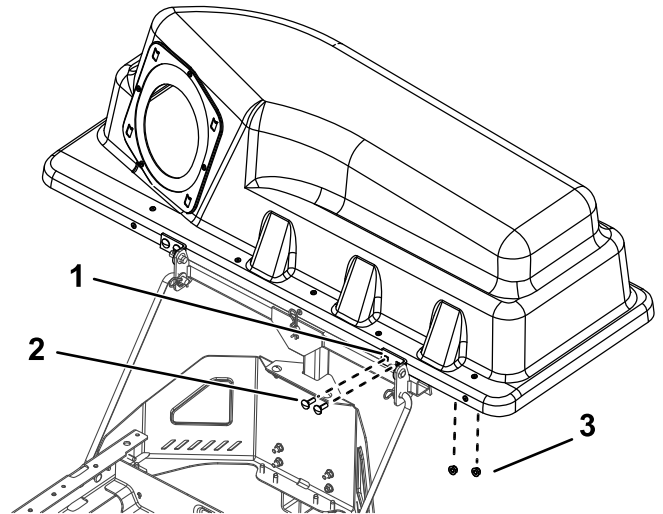


Bild 11

- | | |
|-----------------------------------|--------------------|
| 1. Drehzapfen des Heckfangsystems | 3. Muttern (5/16") |
| 2. Schraube (5/16" x 1") | |

4. Heben Sie die Abdeckung des Heckfangsystems an und setzen Sie die Grasfangkörbe ein.

Schieben Sie die Korbhaken auf die Befestigungshalterungen (Bild 12).

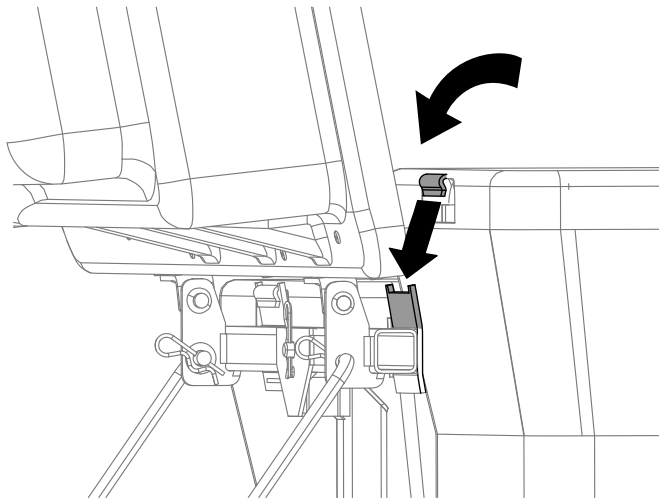


Bild 12

g300378

5. Senken Sie die Abdeckung des Heckfangsystems auf die Körbe ab (Bild 13).

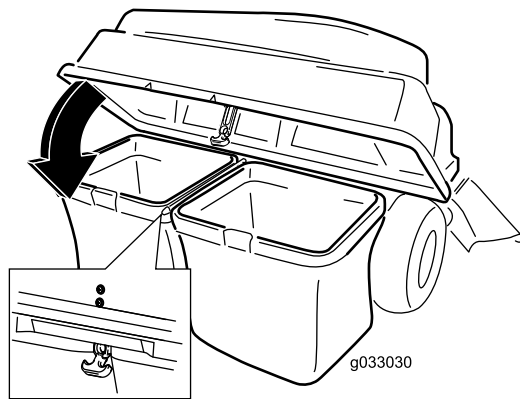


Bild 13

g033030

g033030

6. Setzen Sie zur Montage des oberen Heckfangsystemrohrs das gekrümmte Ende in die Öffnung an der Oberseite des Heckfangsystems ein.

Hinweis: Stellen Sie sicher, dass das breite Ende mit der Befestigungsstrebe nach unten und vorne zeigt, damit es am Finishingkit befestigt werden kann.

7

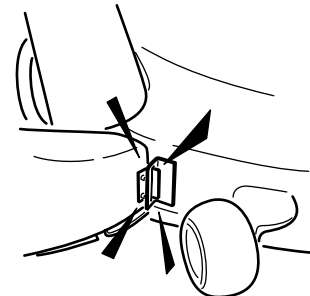
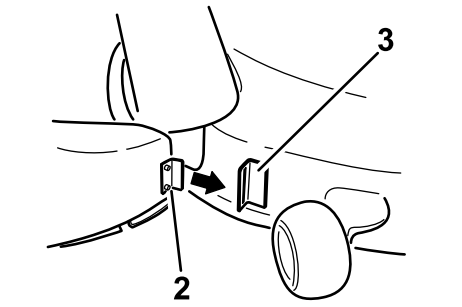
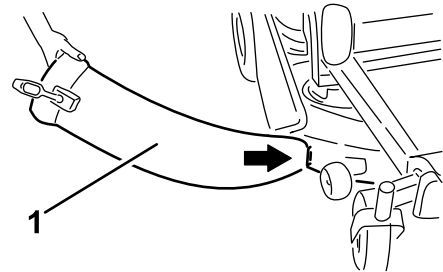
Einbauen des Auswurfkanals

Für diesen Arbeitsschritt erforderliche Teile:

1	Auswurfkanal
---	--------------

Verfahren

1. Nehmen Sie die Abdeckung des Auswurfs, sofern vorhanden, vom Mähwerk ab, siehe *Bedienungsanleitung* der Maschine.
2. Winkeln Sie die Metallnase vorne am Auswurfkanal in den Schlitz in der Halterung ab, die am Mähwerk vor dem Ausschnitt angeschweißt ist (Bild 14).



G015203

Bild 14

g015203

3. Drehen Sie den Auswurfkanal nach hinten zum Mähwerk, sodass der Auswurfkanal mit dem Mähwerkgehäuse bündig ist (Bild 14).

Hinweis: Stellen Sie sicher, dass der Befestigungshaken am Auswurfkanal nicht im Weg ist, sodass die Öffnung des Auswurfkanals bündig am Mähwerk befestigt ist.

- Haken Sie oben am Auswurfkanal den hakenförmigen Riegel um die Gelenkstange des Ablenblechs (Bild 15 und Bild 16).

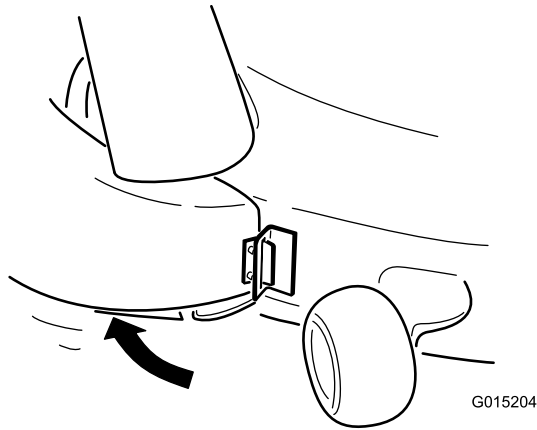


Bild 15

g015204

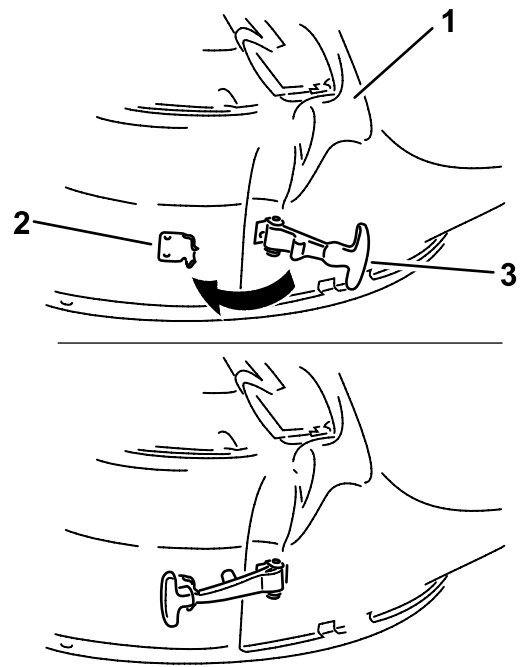


Bild 17

g299268

- | | |
|-----------------------|---------------------|
| 1. Auswurfkanal | 3. Flexibler Riegel |
| 2. Befestigungsklemme | |

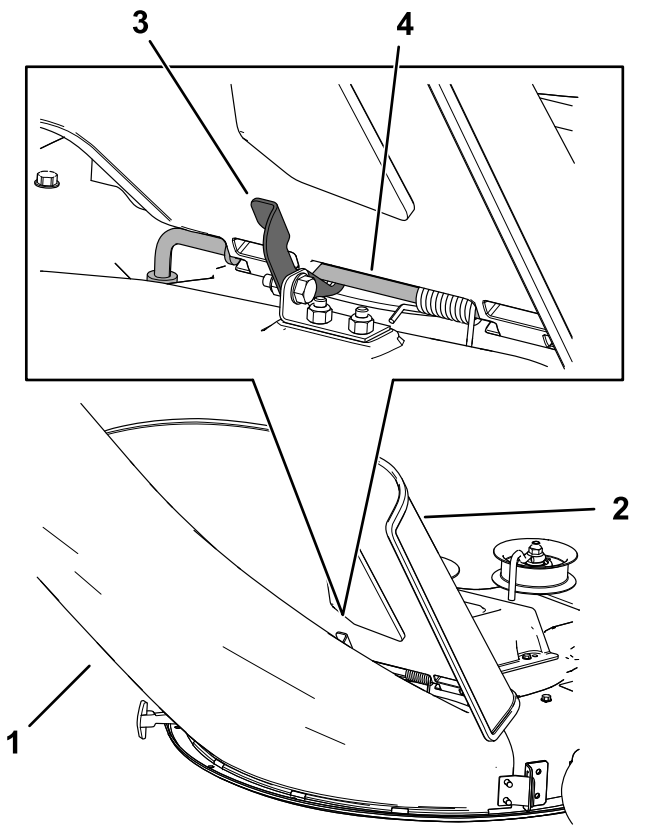


Bild 16

g308913

- | | |
|-----------------|-----------------|
| 1. Auswurfkanal | 3. Riegel |
| 2. Ablenblech | 4. Gelenkstange |

- Haken Sie den flexiblen Verschluss am Auswurfkanal an der Befestigungsklemme ein, die an des Mähwerk angeschweißt ist (Bild 17).

8

Verbinden mit dem Auswurfrohr

Für diesen Arbeitsschritt erforderliche Teile:

1	Auswurfrohr
---	-------------

Verfahren

1. Schieben Sie das gekrümmte Ende des Auswurfrohrs in die Öffnung in der Abdeckung des Heckfangsystems (Bild 18).

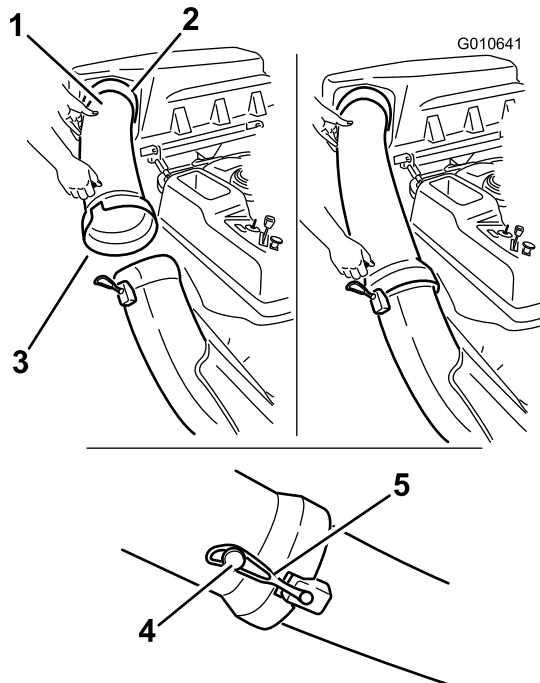


Bild 18

g010641

- | | |
|-------------------------------------------------|-------------------|
| 1. Auswurfrohr | 4. Stift |
| 2. Öffnung in der Abdeckung des Heckfangsystems | 5. Gummihalterung |
| 3. Auswurfrohr (breites Ende) | |

2. Schieben Sie das breite Ende des Auswurfrohrs über das Ende des Auswurfkanals. Schieben Sie die Gummihalterung auf den Auswurfkanal, bis sie über dem Stift am Auswurfrohr einrastet, und der Auswurfkanal befestigt ist (Bild 18).
3. Schließen Sie nach der Montage des Heckfangsystems das Zündkabel an die Zündkerzen an.

Betrieb

Hinweis: Bestimmen Sie die linke und rechte Seite der Maschine anhand der üblichen Einsatzposition.

⚠️ WARNUNG:

Halten Sie folgende Maßnahmen ein, um Personenverletzungen zu vermeiden.

- Machen Sie sich mit allen Betriebs- und Sicherheitsanweisungen in der *Bedienungsanleitung* des Mähers vertraut, bevor Sie dieses Zusatzgerät verwenden.
- Nehmen Sie das Auswurfrohr, die Körbe, die Abdeckung des Heckfangsystems oder den Auswurfkanal nie bei laufendem Motor ab.
- Schalten Sie den Motor immer ab, und warten Sie, bis alle beweglichen Teile zum Stillstand gekommen sind, bevor Sie Verstopfungen vom Heckfangsystem entfernen.
- Führen Sie nie bei laufendem Motor Wartungsarbeiten oder Reparaturen durch.

⚠️ WARNUNG:

Wenn das Ablenklech, die Heckfangsystemrohre oder das komplette Heckfangsystem nicht montiert sind, sind die Bedienungsperson und umstehende Personen der Gefahr eines Kontakts mit dem Schnittmesser und ausgeschleuderten Gegenständen ausgesetzt. Kontakt mit einem sich drehenden Schnittmesser oder ausgeschleuderten Gegenständen führt zu ggf. tödlichen Verletzungen.

- Montieren Sie immer das Ablenklech, wenn Sie das Heckfangsystem abnehmen und den Seitenauswurf verwenden.
- Wechseln Sie das Ablenklech sofort aus, wenn es beschädigt ist. Das Ablenklech lenkt das Material zur Rasenfläche.
- Stecken Sie nie Hände oder Füße unter den Rasenmäher.
- Versuchen Sie nie, den Auswurfbereich zu räumen oder die Schnittmesser zu reinigen, ohne den Zapfwellenantrieb auszukuppeln und den Zündschlüssel auf Aus zu drehen. Ziehen Sie außerdem den Schlüssel und den Stecker von den Zündkerzen ab.
- Stellen Sie den Motor ab, bevor Sie Verstopfungen aus dem Auswurfkanal entfernen.

Entleeren der Grasfangkörbe

⚠️ WARNUNG:

Rückstände, wie Laub, Gras oder Grünabfälle können Feuer fangen. Ein Brand im Motorraum kann schwere Verletzungen und Sachschäden verursachen.

- Halten Sie den Motor und Auspuff von Rückständen frei.
- Passen Sie beim Öffnen der Baggerabdeckung auf, dass keine Rückstände in den Motor- und Auspuffbereich fallen.
- Lassen Sie die Maschine abkühlen, bevor Sie sie einlagern.

Passen Sie beim Anheben oder Handhaben eines vollen Grasfangkorbs auf. So entleeren Sie die Grasfangkörbe:

1. Stellen Sie die Maschine auf einer ebenen Fläche ab und kuppeln Sie den Zapfwellenantriebsschalter aus.
2. Schieben Sie die Fahrtriebshebel nach außen in die arretierte Neutral-Stellung, stellen Sie den Motor ab, ziehen Sie den Schlüssel ab, aktivieren Sie die Feststellbremse und verlassen Sie erst die Bedienungsposition, wenn alle beweglichen Teile zum Stillstand gekommen sind.
3. Heben Sie die Abdeckung des Heckfangsystems an (Bild 19).

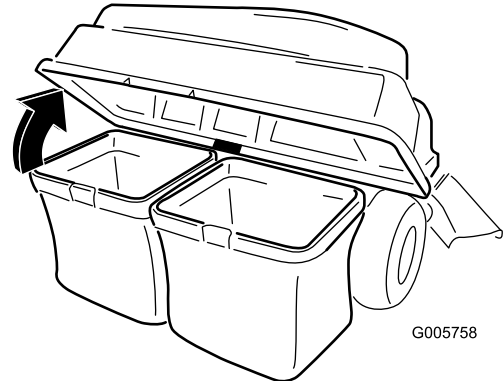


Bild 19

g005758

4. Drücken Sie das Schnittgut in die Körbe zurück. Heben Sie mit beiden Händen den Korb an und haken Sie ihn aus der Halterung aus. Leeren Sie den Grasfangkorb. Wiederholen Sie diese Schritte für den anderen Grasfangkorb.

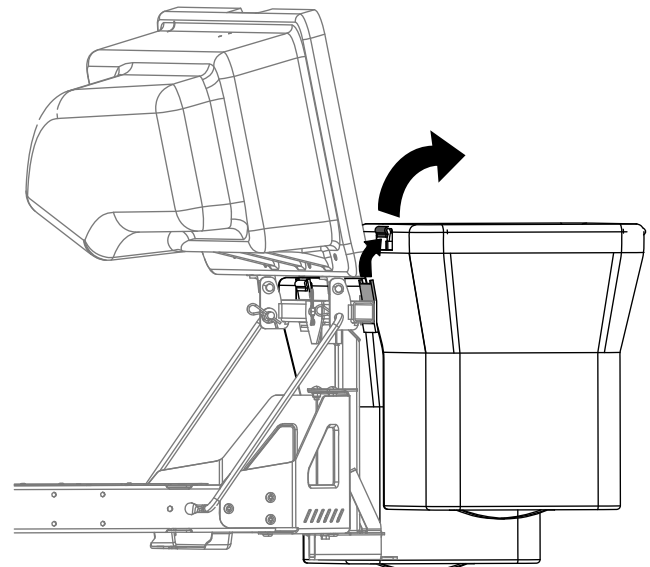


Bild 20

g300218

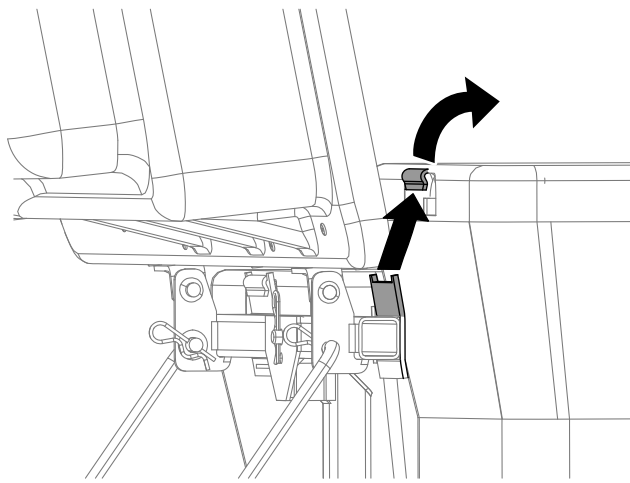


Bild 21

g300217

Entfernen von Verstopfungen vom Heckfangsystem

⚠️ WARNUNG:

Wenn das Heckfangsystem eingesetzt wird, dreht sich das Gebläse und kann die Hände oder Finger verletzen oder amputieren.

- Stellen Sie vor der Durchführung von Einstell-, Reinigungs-, Instandsetzungs- und Prüfarbeiten am Gebläse sowie vor dem Entfernen einer Verstopfung im Auswurfkanal den Motor ab und warten Sie, bis alle beweglichen Teile zum Stillstand gekommen sind. Ziehen Sie den Zündschlüssel ab.
 - Entfernen Sie Verstopfungen im Gebläse und im Rohr mit einem Stab und niemals mit der Hand.
 - Halten Sie Gesicht, Hände, Füße und andere Körperteile oder Kleidungsstücke von verborgenen, sich bewegenden oder sich drehenden Teilen fern.
1. Stellen Sie die Maschine auf einer ebenen Fläche ab und kuppeln Sie den Zapfwellenantriebsschalter aus.
 2. Schieben Sie die Fahrtriebshebel nach außen in die arretierte Neutral-Stellung, stellen den Motor ab, ziehen Sie den Schlüssel ab, aktivieren die Feststellbremse und verlassen Sie erst den Sitz, wenn alle beweglichen Teile zum Stillstand gekommen sind.
 3. Prüfen Sie den Füllstand der Körbe und leeren Sie sie, wenn die Grasfangkörbe voll sind.
 4. Nehmen Sie das Auswurfrohr und den Auswurfkanal von der Abdeckung des Heckfangsystems und dem Mähwerk ab. Entfernen Sie mit einem Stock oder einem ähnlichen Objekt die Verstopfungen vom Mähwerk, dem Auswurfrohr, dem Auswurfkanal und der Abdeckung des Heckfangsystems.
 5. Bauen Sie nach dem Entfernen der Verstopfungen das Heckfangsystem wieder zusammen und setzen Sie die Arbeit fort.

5. Setzen Sie die Grasfangkörbe ein. Schieben Sie die Korbhaken auf die Befestigungshalterungen.
6. Senken Sie die Abdeckung des Heckfangsystems auf die Körbe ab.

Abnehmen des Heckfangsystems

⚠ ACHTUNG

Wenn Sie den Ballast des vorderen Fangsystems nicht abnehmen und die Maschine ohne Fangsystem einsetzen, kann eine Instabilität auftreten, die zu einem Kontrollverlust führt.

- Nehmen Sie immer den vorderen Ballast ab, wenn Sie das Fangsystem entfernen.
- Setzen Sie die Maschine nie ohne Fangsystem mit montiertem vorderen Ballast ein.

Das Heckfangsystem kann abgenommen werden, indem Sie die Schritte in den Setupabschnitten für alle montierten Kits in umgekehrter Reihenfolge ausführen. Wenn Ballast montiert ist, müssen Sie den Frontballast am Heckfangsystem immer entfernen, wenn Sie Heckfangsysteme entfernen.

Hinweis: Das Versatzablenkblech muss nur beim Einbauen des Mulchingkits entfernt werden.

Verwenden der Zugstange

Die Stützhalterung des Heckfangsystems hat eine Zugstange, die für das Abschleppen verwendet werden kann.

- Lesen und verstehen Sie alle Bedienungsanleitungen für die Maschine.
- Verlangsamen Sie die Geschwindigkeit beim Wenden und halten Sie einen Sicherheitsabstand.
- Wenden Sie großzügig, damit geschleppte Geräte nicht das Zugfahrzeug berühren.
- Wenn die Zugstange überlastet ist, kann das hydrostatische Getriebe ausfallen.

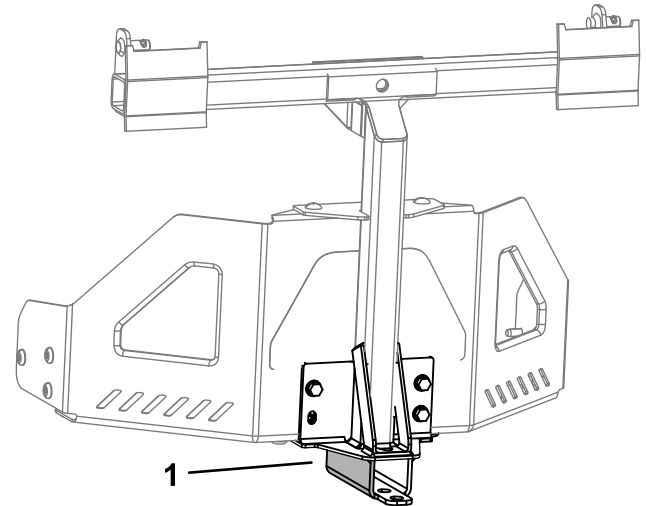


Bild 22

g300210

1. Stützhalterung des Heckfangsystems mit Zugstange

Betriebshinweise

Tipps für die Verwendung des Heckfangsystems

Denken Sie immer an die Größe

Vergessen Sie nicht, dass die Zugmaschine mit diesem montierten Anbaugerät länger und breiter ist. Wenn Sie in geschlossenen Flächen zu scharf wenden, wird das Anbaugerät ggf. beschädigt.

Mähen

Mähen Sie immer mit der linken Seite der Zugmaschine. Mähen Sie nicht mit der rechten Seite des Mähwerks, da Sie den Auswurfkanal und das Auswurfrohr des Heckfangsystems beschädigen könnten.

Schnitthöhe

Stellen Sie die Schnitthöhe nicht zu niedrig ein, da ggf. keine Luft unter das Mähwerk in das Heckfangsystem gelangt, wenn das Mähwerk von langem Gras umgeben ist. Wenn nicht genug Luft unter das Mähwerk gelangt, verstopft das Heckfangsystem.

Schnitthäufigkeit

Schneiden Sie das Gras oft, besonders wenn es schnell wächst. Sie müssen das Gras zweimal schneiden, wenn es sehr hoch ist.

Schnittmethoden

Sie erhalten die beste Darstellung des Rasens, wenn das Mähwerk etwas in den letzten Schnittbereich überlappt. Dies reduziert die Motorbelastung und die Wahrscheinlichkeit, dass der Auswurfkanal und das Auswurfrohr verstopfen.

Heckfangsystemgeschwindigkeit

Sie werden den Gasbedienungshebel des Mähers meistens beim Einsatz des Heckfangsystems in der SCHNELL-Stellung stellen und mit normaler Geschwindigkeit fahren. Wenn das Gras jedoch sehr trocken und staubig ist, sollten Sie weniger Gas geben und die Geschwindigkeit des Traktors erhöhen. Das Heckfangsystem kann ggf. verstopfen, wenn Sie zu schnell fahren, und die Motorgeschwindigkeit zu niedrig wird. Auf Hügeln müssen Sie die Fahrgeschwindigkeit des Mähers ggf. verringern. Dies erhält die Motorgeschwindigkeit

und Heckfangsystemleistung. Sie sollten immer (falls möglich) bergabwärts mähen.

⚠ ACHTUNG

Wenn sich das Heckfangsystem füllt, wird das hintere Ende der Zugmaschine schwerer. Wenn Sie auf Hängen plötzlich stoppen und starten, könnten Sie ggf. die Lenkkontrolle verlieren, oder die Maschine kann umkippen.

- **Starten oder stoppen Sie beim Hangauf-/Hangabfahren nie plötzlich. Vermeiden Sie ein Fahren bergaufwärts.**
- **Wenn Sie die Maschine beim Hinauffahren eines Hangs anhalten, kuppeln Sie den ZWA-Schalter aus. Fahren Sie dann mit geringer Geschwindigkeit hangabwärts.**
- **Vermeiden Sie abruptes Wenden oder ein schnelles Ändern der Geschwindigkeit.**
- **Setzen Sie die Maschine nie ohne Fangsystem mit montiertem vorderen Ballast ein.**

Heckfangsystem und hohes Gras

Sehr langes Gras ist schwer und wird ggf. nicht komplett in die Grasfangkörbe transportiert. Dies führt zum Verstopfen des Auswurfkanals und -rohrs. Vermeiden Sie das Verstopfen des Heckfangsystems, indem Sie das Gras mit einer hohen Schnitthöhe schneiden, und dann das Mähwerk auf die normale Schnitthöhe absenken und das Kollektieren wiederholen.

Heckfangsystem und nasses Gras

Versuchen Sie immer, das Gras zu schneiden, wenn es trocken ist, da der Rasen dann besser aussieht. Wenn Sie nasses Gras schneiden müssen, sollten Sie den normalen Seitenauswurf des Mähwerks verwenden. Bauen Sie nach ein paar Stunden, wenn das Schnittgut abgetrocknet ist, das komplette Heckfangsystem ein und saugen Sie das Schnittgut auf.

Verstopfungszeichen

Wenn Sie das Heckfangsystem einsetzen, wird ein geringer Teil des Schnittguts normalerweise vorne aus dem Mähwerk geblasen. Wenn zu viel Schnittgut ausgeblasen wird, ist dies ein Zeichen dafür, dass die Grasfangkörbe voll sind oder das System verstopft ist.

Wartung

Hinweis: Bestimmen Sie die linke und rechte Seite der Maschine anhand der üblichen Einsatzposition.

Empfohlener Wartungsplan

Wartungsintervall	Wartungsmaßnahmen
Nach 10 Betriebsstunden	<ul style="list-style-type: none">• Prüfen Sie das Heckfangsystem.
Bei jeder Verwendung oder täglich	<ul style="list-style-type: none">• Reinigen Sie das Heckfangsystem
Vor der Einlagerung	<ul style="list-style-type: none">• Prüfen Sie das Heckfangsystem.• Reinigen Sie das Heckfangsystem

⚠️ WARNUNG:

Wenn Sie den Zündschlüssel im Zündschloss stecken lassen, könnte eine andere Person den Motor versehentlich anlassen und Sie und Unbeteiligte schwer verletzen.

Ziehen Sie vor dem Beginn von Wartungsarbeiten den Zündschlüssel und den Kerzenstecker ab. Schieben Sie außerdem den Kerzenstecker zur Seite, damit er nicht versehentlich die Zündkerze berührt.

⚠️ WARNUNG:

Motoren werden beim Betrieb heiß. Direkter Kontakt zu heißen Oberflächen kann zu schweren Verbrennungen führen.

Fassen Sie Motoren, besonders Auspuffe, erst nach dem Abkühlen an.

⚠️ WARNUNG:

Rückstände, wie Laub, Gras oder Grünabfälle können Feuer fangen. Ein Brand im Motorraum kann schwere Verletzungen und Sachschäden verursachen.

- Halten Sie den Motor und Auspuff von Rückständen frei.
- Passen Sie beim Öffnen der Baggerabdeckung auf, dass keine Rückstände in den Motor- und Auspuffbereich fallen.
- Lassen Sie die Maschine abkühlen, bevor Sie sie einlagern.

Prüfen des Heckfangsystems

Wartungsintervall: Nach 10 Betriebsstunden

Vor der Einlagerung

Prüfen Sie das Heckfangsystem nach den ersten 10 Betriebsstunden und dann jeweils monatlich.

1. Prüfen Sie den Auswurfkanal, das Auswurfrohr und die Abdeckung des Heckfangsystems. Tauschen Sie diese Teile aus, wenn sie Risse aufweisen oder kaputt sind.
2. Ziehen Sie alle Schrauben und Muttern an.

3. Prüfen Sie alle Befestigungen und Zungen und wechseln Sie fehlende oder beschädigte aus.
4. Prüfen Sie die Grasfangkörbe auf Verschleiß.

⚠️ WARNUNG:

Sie oder Unbeteiligte können durch herausgeschleuderte oder ausgeworfene Gegenstände, die durch zerrissene, abgenutzte oder verschlissene Grasfangkörbe austreten, schwer verletzt werden.

- **Prüfen Sie die Grasfangkörbe auf Löcher, Risse, Abnutzung oder Verschleiß.**
- **Waschen Sie die Grasfangkörbe nicht.**
- **Wenn der Grasfangkorb verschleißt ist, bauen Sie neue Grasfangkörbe ein, die Sie vom Hersteller dieses Heckfangsystems erhalten.**

3. Spülen Sie die Grasfangkörbe mit Wasser und entfernen Sie Rückstände mit dem Gartenschlauch.
4. Lassen Sie alle Teile nach dem Reinigen komplett trocknen.

Prüfen der Schnittmesser

Prüfen Sie die Schnittmesser regelmäßig, besonders wenn ein Messer einen Fremdkörper berührt.

Bauen Sie neue Messer ein, wenn die Messer sehr abgenutzt oder beschädigt sind. Komplette Anweisungen zur Schnittmesserwartung finden Sie in der *Bedienungsanleitung* des Traktors oder des Mähwerks.

Pflege der Grasfangkörbe

Waschen Sie die Grasfangkörbe nicht.

Lagern Sie die Grasfangkörbe an einem Ort, an dem sie nach jedem Einsatz ganz austrocknen können. Dies verhindert einen schnellen Verschleiß des Korbmaterials.

Reinigen des Heckfangsystems

Wartungsintervall: Bei jeder Verwendung oder täglich

Vor der Einlagerung

1. Nehmen Sie nach jedem Einsatz die Abdeckung des Heckfangsystems, den Auswurfkanal und das Auswurfrohr ab und spritzen Sie die Innenseite und Außenseite der Abdeckung des Heckfangsystems, das Auswurfrohr, den Auswurfkanal und die Unterseite des Mähwerks mit einem Gartenschlauch ab. Festsitzenden Schmutz können Sie mit einem milden Reinigungsmittel entfernen.
2. Sie sollten auf jeden Fall alle Teile von festgeklebtem Gras befreien.

Einlagerung

Lagern des Heckfangsystems

1. Reinigen Sie das Heckfangsystem, siehe [Reinigen des Heckfangsystems \(Seite 18\)](#).
2. Prüfen Sie das Heckfangsystem auf Beschädigungen, siehe [Prüfen des Heckfangsystems \(Seite 17\)](#).
3. Stellen Sie sicher, dass die Fangkörbe geleert und ganz trocken sind.
4. Lagern Sie das Heckfangsystem an einem sauberen, trockenen Ort, der keiner direkten Sonneneinstrahlung ausgesetzt ist. Dies schützt die Plastikteile und verlängert die Nutzungsdauer des Heckfangsystems. Decken Sie das Heckfangsystem mit einer wetterfesten Abdeckung ab, wenn Sie es draußen lagern müssen.

Kalifornien, Proposition 65: Warnung

Bedeutung der Warnung

Manchmal sehen Sie ein Produkt mit einem Aufkleber, der eine Warnung enthält, die der nachfolgenden ähnelt:



Warnung: Krebs- und Fortpflanzungsgefahr: www.p65Warnings.ca.gov

Inhalt von Proposition 65

Proposition 65 gilt für alle Firmen, die in Kalifornien tätig sind, Produkte in Kalifornien verkaufen oder Produkte fertigen, die in Kalifornien verkauft oder gekauft werden können. Sie schreibt vor, dass der Gouverneur von Kalifornien eine Liste der Chemikalien pflegt und veröffentlicht, die bekanntermaßen Krebs, Geburtsschäden und/oder Defekte des Reproduktionssystems verursachen. Die Liste, die jährlich aktualisiert wird, enthält zahlreiche Chemikalien, die in vielen Produkten des täglichen Gebrauchs enthalten sind. Proposition 65 soll sicherstellen, dass die Öffentlichkeit über den Umgang mit diesen Chemikalien informiert ist.

Proposition 65 verbietet nicht den Verkauf von Produkten, die diese Chemikalien enthalten, sondern gibt nur vor, dass Warnungen auf dem Produkt, der Produktverpackung oder in den Unterlagen, die demselben beiliegen, vorhanden sind. Außerdem bedeutet eine Warnung im Rahmen von Proposition 65 nicht, dass ein Produkt gegen Standards oder Anforderungen hinsichtlich der Produktsicherheit verstößt. Die Regierung von Kalifornien hat klargestellt, dass eine Proposition 65-Warnung nicht gleich einer gesetzlichen Entscheidung ist, dass ein Produkt „sicher“ oder „nicht sicher“ ist. Viele dieser Chemikalien wurden seit Jahren regelmäßig in Produkten des täglichen Gebrauchs verwendet, ohne dass eine Gefährdung dokumentiert wurde. Weitere Informationen finden Sie unter <https://oag.ca.gov/prop65/faqs-view-all>.

Eine Proposition 65-Warnung bedeutet: (1) Ein Unternehmen hat die Gefährdung evaluiert und ist zu dem Schluss gekommen, dass die Stufe „kein signifikantes Gefahrenniveau“ überschritten wurde. (2) Ein Unternehmen hat entschieden, eine Warnung einfach auf dem Wissen oder dem Verständnis hinsichtlich des Vorhandenseins einer aufgeführten Chemikalie zu geben, ohne die Gefährdung zu evaluieren.

Geltungsbereich des Gesetzes

Proposition 65-Warnungen werden nur vom kalifornischen Recht vorgeschrieben. Proposition 65-Warnungen werden in ganz Kalifornien in vielen Umgebungen, u. a. in Restaurants, Lebensmittelläden, Hotels, Schulen, Krankenhäusern und für viele Produkte verwendet. Außerdem verwenden einige Online- oder Postversandhändler Proposition 65-Warnungen auf den Websites oder in den Katalogen.

Vergleich von kalifornischen Warnungen zu Höchstwerten auf Bundesebene

Proposition 65-Standards sind oft strikter als bundesweite oder internationale Standards. Außerdem gibt es zahlreiche Substanzen, die eine Proposition 65-Warnung bei Konzentrationen erfordern, die wesentlich strikter sind als Höchstwerte auf Bundesebene. Beispiel: Die Proposition 65-Norm für Warnungen für Blei liegt bei 0,5 Mikrogramm pro Tag. Dies ist wesentlich strikter als bundesweite oder internationale Standards.

Warum tragen nicht alle ähnlichen Produkte die Warnung?

- Produkte, die in Kalifornien verkauft werden, müssen die Proposition 65-Warnung tragen; für ähnliche Produkte, die an anderen Orten verkauft werden, ist dies nicht erforderlich.
- Eine Firma, die in einem Proposition 65-Rechtsstreit verwickelt ist und einen Vergleich erzielt, muss ggf. Proposition 65-Warnungen für die Produkte verwenden; andere Firmen, die ähnliche Produkte herstellen, müssen dies nicht tun.
- Die Einhaltung von Proposition 65 ist nicht konsistent.
- Firmen entscheiden ggf. keine Warnungen anzubringen, da dies ihrer Meinung nach gemäß der Proposition 65-Normen nicht erforderlich ist. Fehlende Warnungen für ein Produkt bedeuten nicht, dass das Produkt die aufgeführten Chemikalien in ähnlichen Mengen enthält.

Warum schließt Toro diese Warnung ein?

Toro hat sich entschieden, Verbrauchern so viel wie möglich Informationen bereitzustellen, damit sie informierte Entscheidungen zu Produkten treffen können, die sie kaufen und verwenden. Toro stellt Warnungen in bestimmten Fällen bereit, basierend auf der Kenntnis über das Vorhandensein aufgeführter Chemikalien ohne Evaluierung des Gefährdungsniveaus, da nicht alle aufgeführten Chemikalien Anforderungen zu Gefährdungshöchstwerten haben. Obwohl die Gefährdung durch Produkte von Toro sehr gering ist oder in der Stufe „kein signifikantes Gefahrenniveau“ liegt, ist Toro sehr vorsichtig und hat sich entschieden, die Proposition 65-Warnungen bereitzustellen. Falls Toro diese Warnungen nicht bereitstellt, kann die Firma vom Staat Kalifornien oder anderen Privatparteien verklagt werden, die eine Einhaltung von Proposition 65 erzwingen wollen; außerdem kann die Firma zu hohem Schadenersatz verpflichtet werden.