



Recycler® 套件

Groundsmaster® 3200 或 3300 系列主机带 152.4cm 或 182.9cm
后排草旋刀剪草机

型号 31977

型号 31979

安装说明

1

准备机器

不需要零件

程序

1. 将机器停在水平地面上。
2. 接合驻车刹车。
3. 将剪草机刀盘提升到行驶位置请参阅 *操作员手册*。
4. 关闭发动机并拔下钥匙。
5. 将剪草机刀盘转至维修位置请参阅 *操作员手册*。



2

拔掉开关塞

不需要零件

程序

152.4cm 刀盘

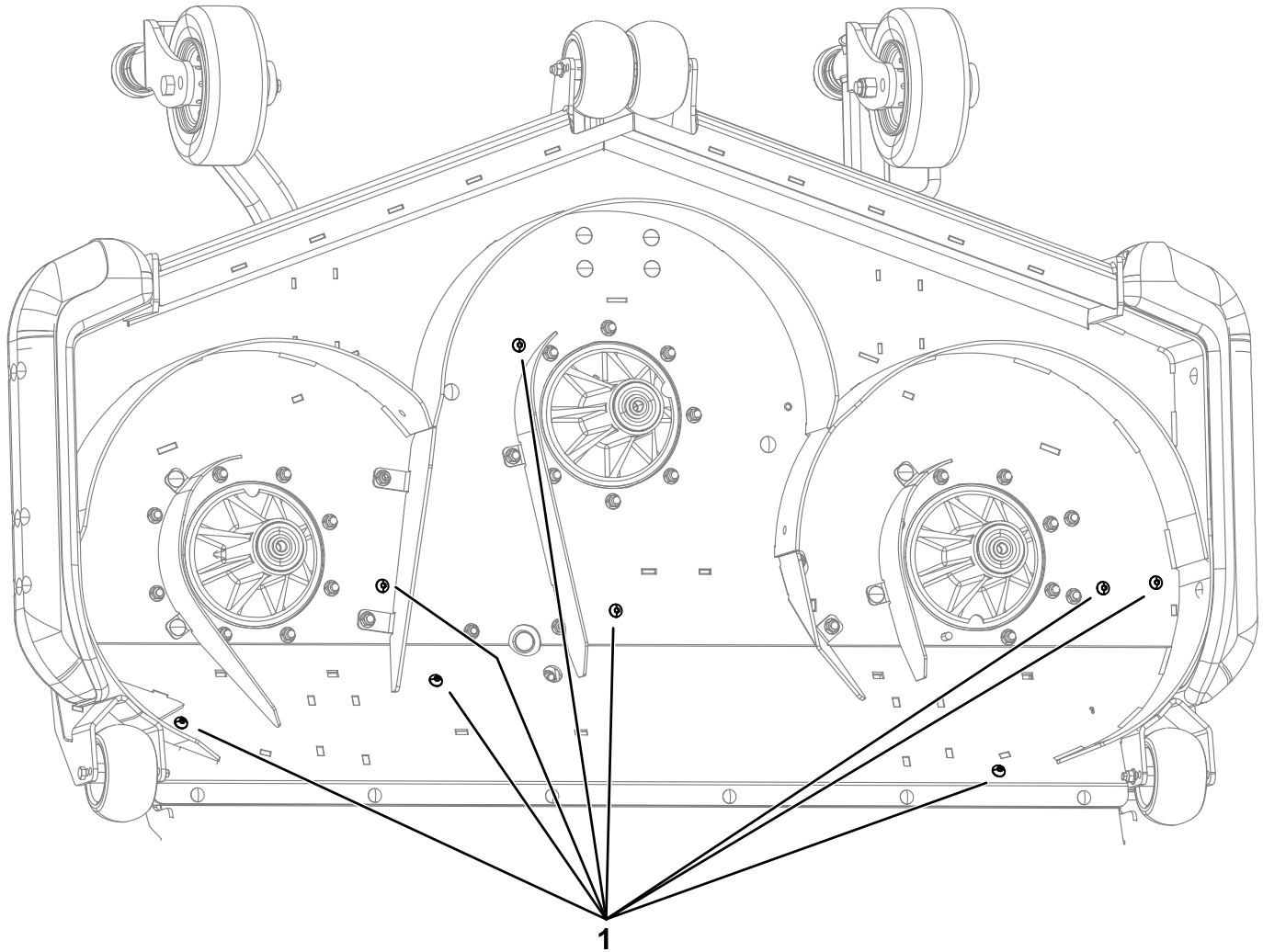


图 1

g308834

1. 开关塞

182.9cm 刀盘

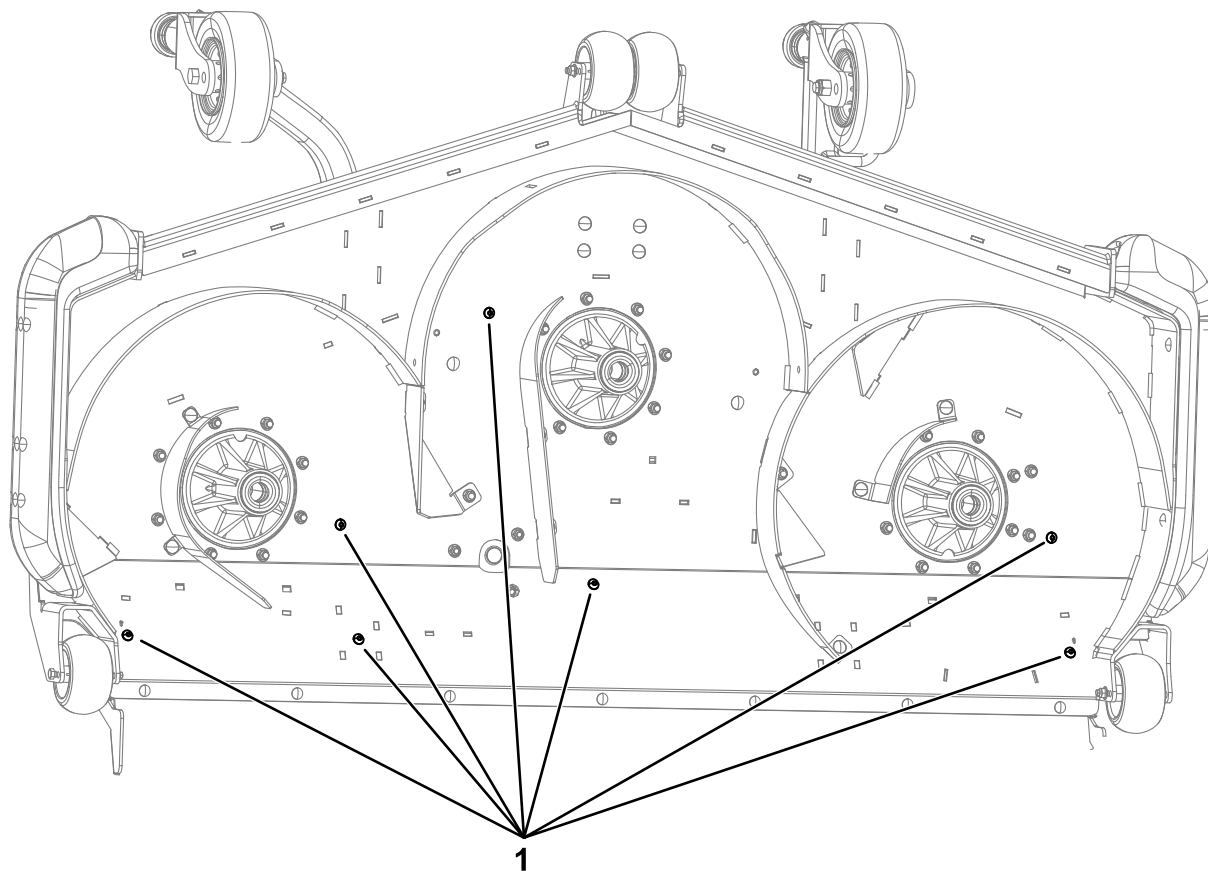


图 2

g308835

1. 开关塞

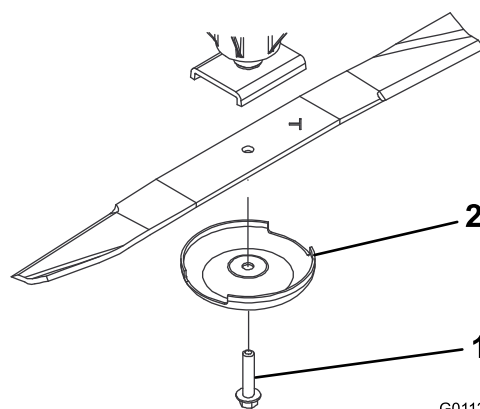
3

卸下刀片

不需要零件

程序

1. 使用抹布或厚垫手套抓住刀片的端部。
2. 卸掉刀片螺栓、防刮罩并从铰轴上取下刀片 (图 3)。
保留零件以备随后的安装之用。



G011355

g011355

图 3

1. 刀片螺栓

2. 防刮罩

4

卸下现有隔板

不需要零件

适用于 152.4cm 剪草机刀盘

如图 4 所示从现有的剪草机刀盘卸下现有隔板和紧固件。

如果以后要拆下套件请保留零件。

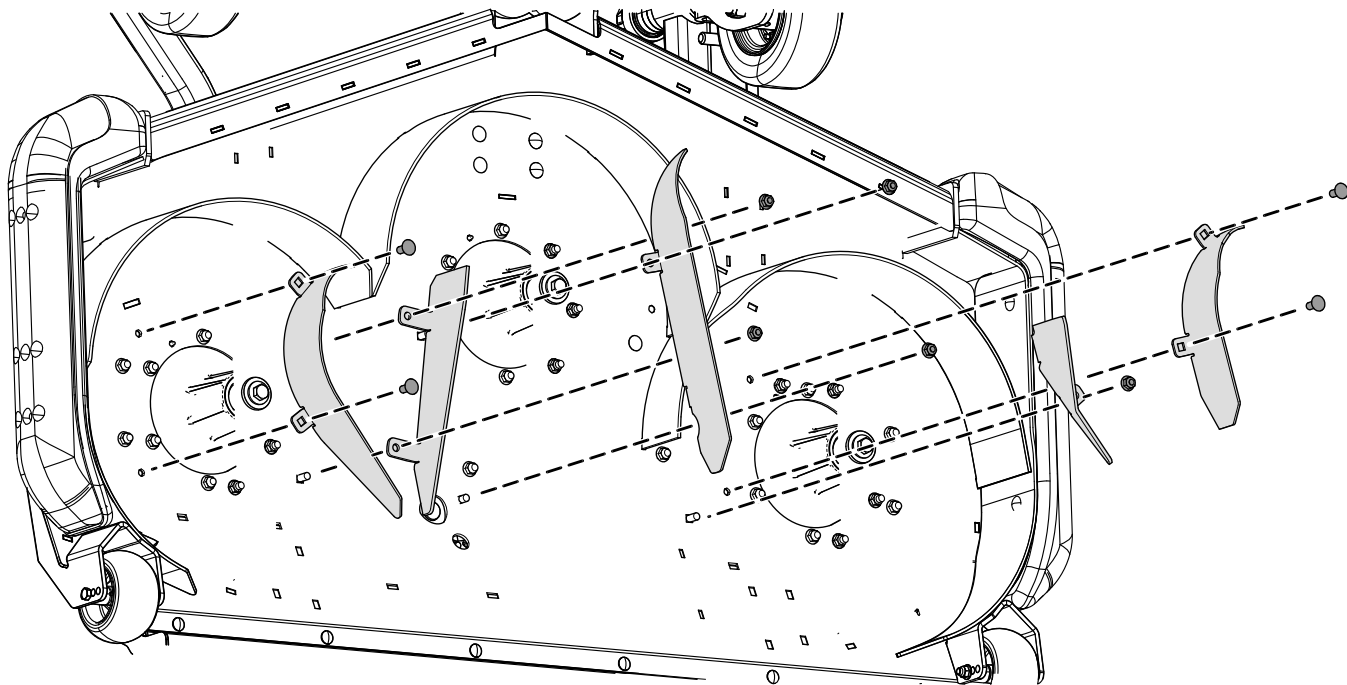


图 4

g308832

适用于 182.9cm 剪草机刀盘

如图 5 所示从现有的剪草机刀盘卸下现有隔板和紧固件。

如果以后要拆下套件请保留零件。

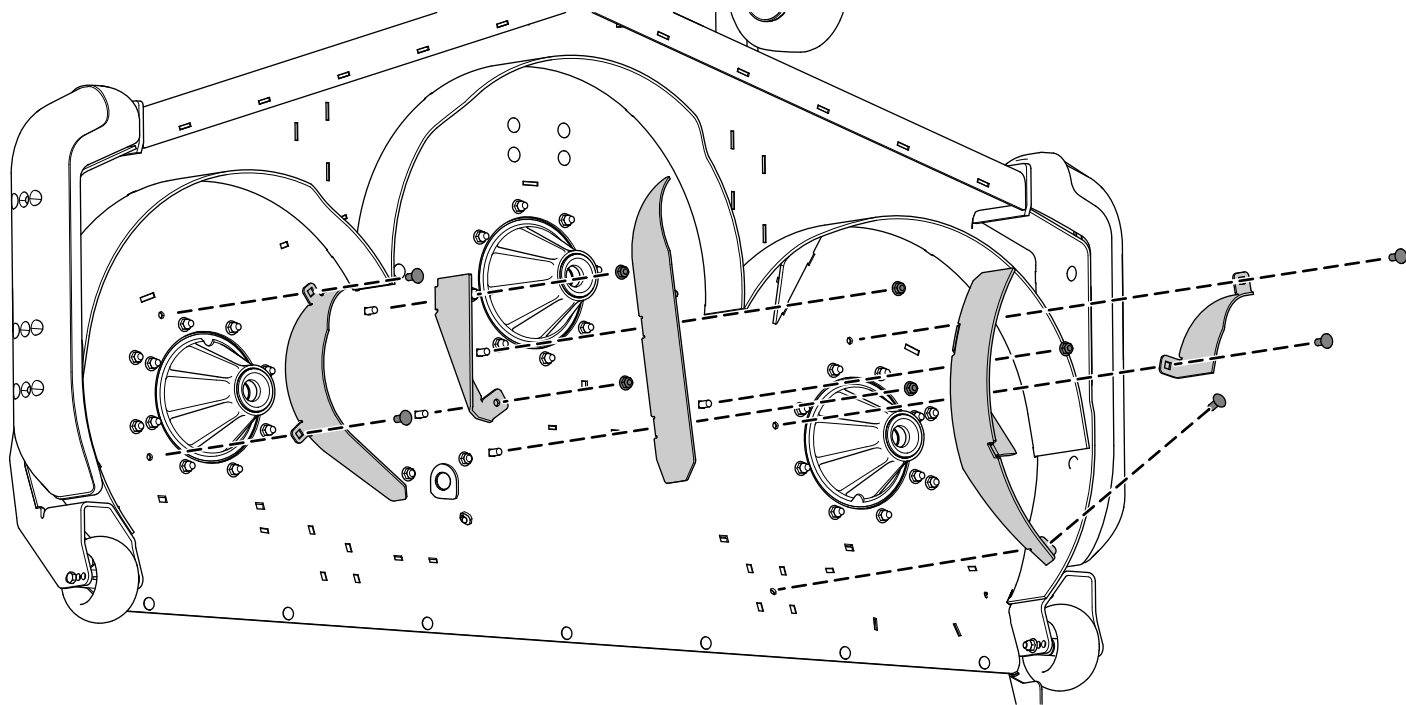


图 5

g308833

5

安装循环剪草刀盘隔板

此程序中需要的物件

1	右后隔板
1	中后隔板
1	左后隔板
2	侧踢出装置隔板
1	中间踢出装置隔板
12	锁紧螺母 $\frac{3}{8}$ 英寸
12	托架螺栓 $\frac{3}{8}$ x $\frac{7}{8}$ 英寸

适用于 152.4cm 剪草机刀盘

1. 如图 6 所示用 3 个托架螺栓 $\frac{3}{8} \times \frac{7}{8}$ 英寸和 3 个锁紧螺母 $\frac{3}{8}$ 英寸将右后隔板松松地固定到剪草机刀盘上。
2. 如图 6 所示用 3 个托架螺栓 $\frac{3}{8} \times \frac{7}{8}$ 英寸和 3 个锁紧螺母 $\frac{3}{8}$ 英寸将左后隔板松松地固定到剪草机刀盘上。
3. 如图 6 所示用 2 个托架螺栓 $\frac{3}{8} \times \frac{7}{8}$ 英寸和 2 个锁紧螺母 $\frac{3}{8}$ 英寸将中后隔板松松地固定到剪草机刀盘上。
4. 如图 6 所示用 1 个托架螺栓 $\frac{3}{8} \times \frac{7}{8}$ 英寸和 1 个锁紧螺母 $\frac{3}{8}$ 英寸将中后隔板松松地固定到右后隔板上。
5. 如图 6 所示用 3 个托架螺栓 $\frac{3}{8} \times \frac{7}{8}$ 英寸和 3 个锁紧螺母 $\frac{3}{8}$ 英寸松松地固定 2 个侧踢出装置隔板和中间踢出装置隔板。

注意 每个侧踢出装置隔板的挂钩端连接切割腔隔板的槽中。

注意 为此可能需要松开对接隔板才可以让侧踢出装置隔板的挂钩端正确卡入到位。

6. 用在程序 2 拔掉开关塞 (页码 2) 中卸下的五金件堵塞孔。
将托架螺栓安装到方形孔中。将圆头螺栓安装到圆形孔中。

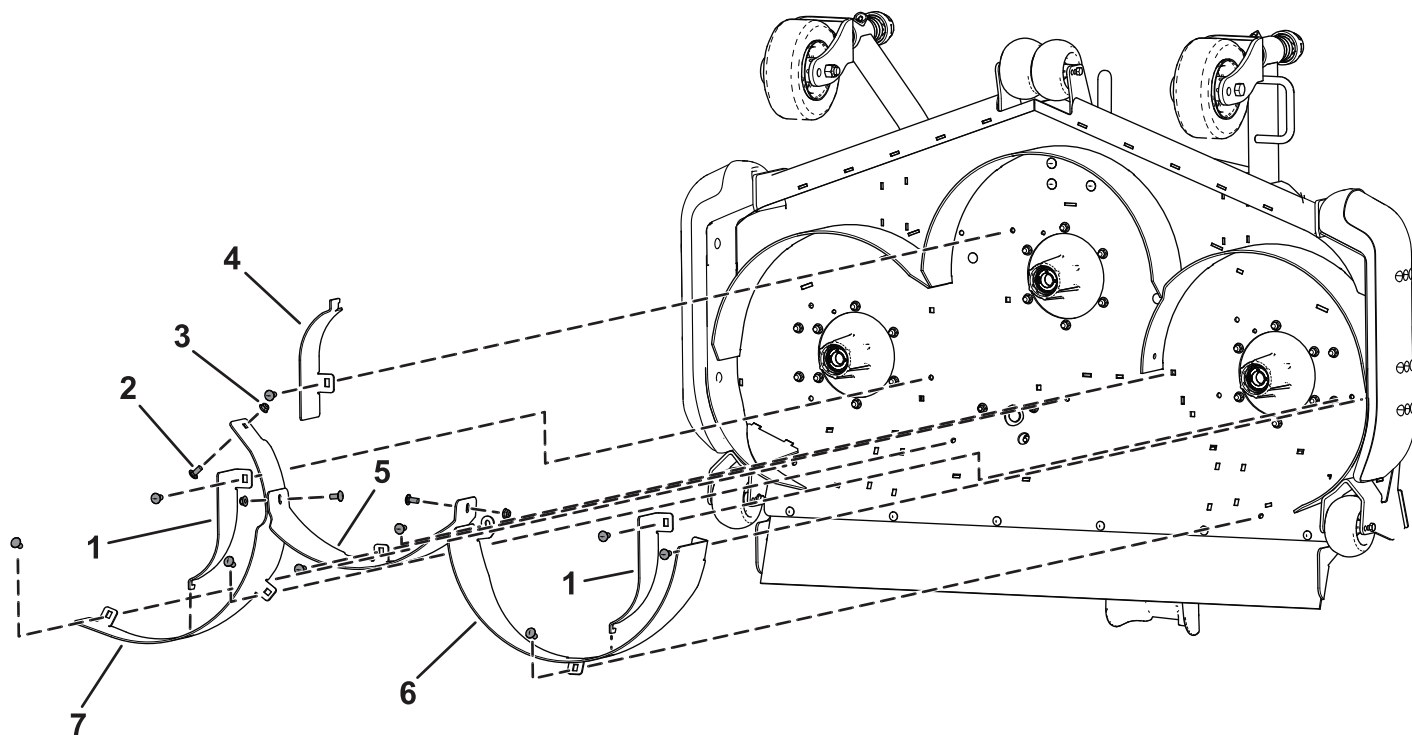


图 6

g306693

- | | |
|---|---------|
| 1. 侧踢出装置隔板 | 5. 中后隔板 |
| 2. 托架螺栓 $\frac{3}{8} \times \frac{7}{8}$ 英寸 | 6. 左后隔板 |
| 3. 锁紧螺母 $\frac{3}{8}$ 英寸 | 7. 右后隔板 |
| 4. 中间踢出装置隔板 | |

适用于 182.9cm 剪草机刀盘

1. 如图 7 所示用 2 个托架螺栓 $\frac{3}{8} \times \frac{7}{8}$ 英寸和 2 个锁紧螺母 $\frac{3}{8}$ 英寸将右后隔板松松地固定到剪草机刀盘上。
2. 如图 7 所示用 2 个托架螺栓 $\frac{3}{8} \times \frac{7}{8}$ 英寸和 2 个锁紧螺母 $\frac{3}{8}$ 英寸将左后隔板松松地固定到剪草机刀盘上。
3. 如图 7 所示用 3 个托架螺栓 $\frac{3}{8} \times \frac{7}{8}$ 英寸和 3 个锁紧螺母 $\frac{3}{8}$ 英寸将中后隔板松松地固定到剪草机刀盘上。
4. 如图 7 所示用 2 个托架螺栓 $\frac{3}{8} \times \frac{7}{8}$ 英寸和 2 个锁紧螺母 $\frac{3}{8}$ 英寸将中后隔板松松地固定到右后隔板上。
5. 如图 7 所示用 3 个托架螺栓 $\frac{3}{8} \times \frac{7}{8}$ 英寸和 3 个锁紧螺母 $\frac{3}{8}$ 英寸松松地固定 2 个侧踢出装置隔板和中间踢出装置隔板。

注意 每个侧踢出装置隔板的挂钩端连接切割腔隔板的槽中。

注意 为此可能需要松开对接隔板才可以让侧踢出装置隔板的挂钩端正确卡入到位。

6. 用在程序 2 拔掉开关塞 (页码 2) 中卸下的五金件堵塞孔。
将托架螺栓安装到方形孔中。将圆头螺栓安装到圆形孔中。

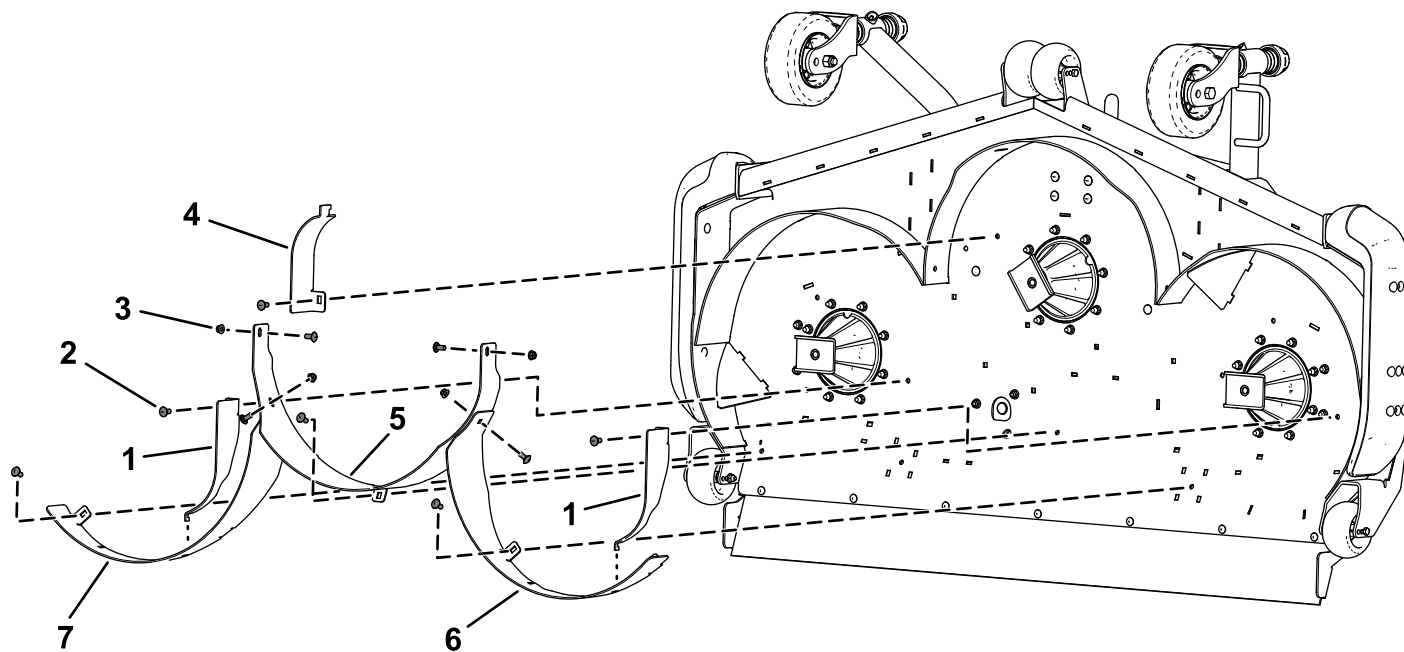


图 7

- | | |
|---|---------|
| 1. 侧踢出装置隔板 | 5. 中后隔板 |
| 2. 托架螺栓 $\frac{3}{8} \times \frac{7}{8}$ 英寸 | 6. 左后隔板 |
| 3. 锁紧螺母 $\frac{3}{8}$ 英寸 | 7. 右后隔板 |
| 4. 中间踢出装置隔板 | |

g306198

6

安装刀片

不需要零件

程序

如图 8 所示安装刀片、防刮罩和刀片螺栓上紧刀片螺栓扭矩至 115 149N·m。

重要事项 刀片的曲面必须向上朝向剪草机刀盘的内部确保适当的剪草。

注意 在碰到外部物体后上紧所有锭轴皮带轮螺母扭矩至 115 149N·m。

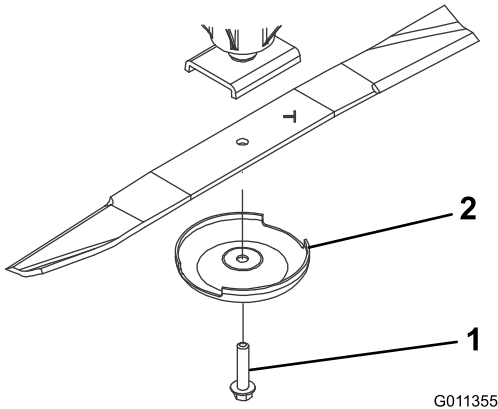


图 8

G011355

g011355

1. 刀片螺栓

2. 防刮罩

7

上紧五金件

不需要零件

程序

1. 上紧隔板的所有螺母和螺栓。
2. 转动刀片确保刀片与隔板之间存在一定间隙。如果没有松开隔板直至出现间隙然后固定隔板。

8

完成安装

不需要零件

程序

将剪草机刀盘转至剪草位置请参阅*操作员手册*。

9

转换回后排草

不需要零件

程序

1. 将机器停在水平地面上。
2. 接合驻车刹车。
3. 将剪草机刀盘提升到行驶位置请参阅*操作员手册*。
4. 关闭发动机并拔下钥匙。
5. 将剪草机刀盘转至维修位置请参阅*操作员手册*。
6. 卸下循环剪草刀盘隔板。
保留五金件。
7. 用标准刀片更换循环剪草刀盘刀片如适用。
8. 将内六角螺栓 $\frac{3}{8}$ x $\frac{3}{4}$ 英寸和凸缘螺母 $\frac{3}{8}$ 英寸安装到刀盘顶部的孔中螺栓头在刀盘下方。

注意 必须堵住所有未被皮带护罩或机架覆盖的开口以防止沙子和/或其他小物体通过刀盘抛出。