

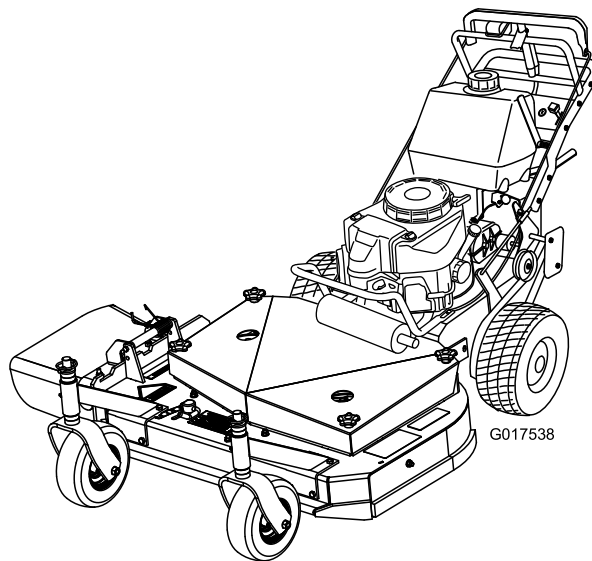


Count on it.

Manual del operador

Cortacésped comercial dirigido
Carcasa fija, T-Bar, transmisión de
engranajes con unidad de corte TURBO
FORCE® de 122 cm (48 pulgadas)

Nº de modelo 39678—Nº de serie 405457997 y superiores



G017538



El uso o la operación del motor en cualquier terreno forestal, de monte o cubierto de hierba a menos que el motor esté equipado con parachispas (conforme a la definición de la sección 4442) mantenido en buenas condiciones de funcionamiento, o que el motor haya sido fabricado, equipado y mantenido para la prevención de incendios, constituye una infracción de la legislación de California (California Public Resource Code Section 4442 o 4443).

El manual del propietario del motor adjunto ofrece información sobre las normas de la Agencia de protección ambiental de EE. UU. (U.S. Environmental Protection Agency/EPA) y de la Norma de control de emisiones de California (California Emission Control Regulation) sobre sistemas de emisiones, mantenimiento y garantía. Puede solicitarse un manual nuevo al fabricante del motor.

⚠ ADVERTENCIA

CALIFORNIA

Advertencia de la Propuesta 65

Los gases de escape de este producto contienen productos químicos que el Estado de California sabe que causan cáncer, defectos congénitos u otros peligros para la reproducción.

El uso de este producto puede provocar la exposición a sustancias químicas que el Estado de California considera causantes de cáncer, defectos congénitos u otros trastornos del sistema reproductor.

Introducción

Este cortacésped de cuchillas rotativas está diseñado para ser usado por usuarios domésticos o por operadores profesionales contratados. Está diseñado principalmente para segar césped bien mantenido en zonas verdes residenciales o comerciales. El uso de este producto para otros propósitos que los previstos podría ser peligroso para usted y para otras personas.

Lea este manual detenidamente para aprender a utilizar y mantener correctamente su producto, y para evitar lesiones y daños al producto. Usted es el responsable de utilizar el producto de forma correcta y segura.

Visite www.Toro.com para más información, incluyendo consejos de seguridad, materiales de formación, información sobre accesorios, para localizar un distribuidor o para registrar su producto.

Cuando necesite asistencia técnica, piezas genuinas Toro o información adicional, póngase en contacto con un Servicio Técnico Autorizado o con Asistencia al Cliente Toro, y tenga a mano los números de modelo y serie de su producto. **Figura 1** identifica la ubicación de los números de modelo y serie en el producto. Escriba los números en el espacio provisto.

Importante: Con su dispositivo móvil, puede escanear el código QR de la pegatina del número de serie (en su caso) para acceder a información sobre la garantía, las piezas, y otra información sobre el producto.

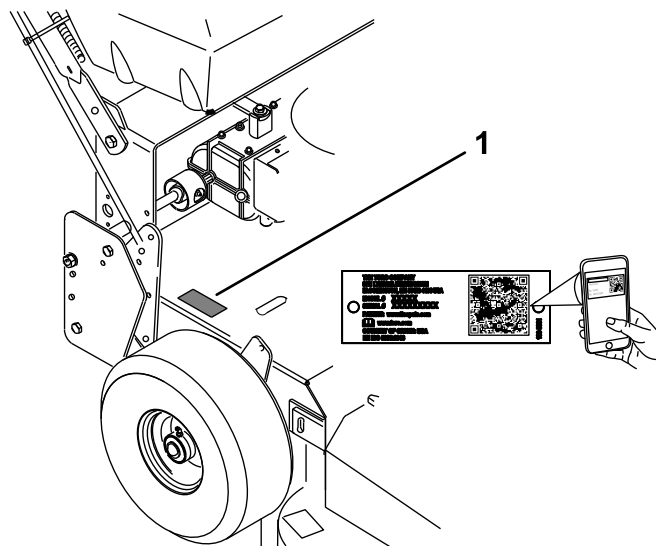


Figura 1

g273246

1. Ubicación de los números de modelo y de serie

Nº de modelo _____

Nº de serie _____

Este manual identifica peligros potenciales y contiene mensajes de seguridad identificados por el símbolo de alerta de seguridad (**Figura 2**), que señala un peligro que puede causar lesiones graves o la muerte si usted no sigue las precauciones recomendadas.



Figura 2

Símbolo de alerta de seguridad

g000502

Este manual utiliza 2 palabras para resaltar información. **Importante** llama la atención sobre información mecánica especial, y **Nota** resalta información general que merece una atención especial.

Contenido

Seguridad	4
Seguridad en general.....	4
Pegatinas de seguridad e instrucciones	5
El producto	9
Controles	9
Especificaciones	10
Antes del funcionamiento	11
Seguridad antes del uso	11
Cómo añadir combustible	11
Realización del mantenimiento diario	12
Durante el funcionamiento	12
Seguridad durante el uso.....	12
Operación del freno de estacionamiento	14
Arranque del motor	14
Parada del motor	15
Uso de la palanca de control de las cuchillas (TDF).....	15
El sistema de interruptores de seguridad	16
Conducción de la máquina	16
Utilización de la barra de control inferior	17
Cómo parar la máquina	18
Ajuste del deflector de flujo	18
Posicionamiento del deflector de flujo	18
Descarga lateral o reciclado de la hierba.....	19
Ajuste de la altura de corte.....	19
Ajuste de las varillas de control	21
Tabla de alturas de corte.....	22
Después del funcionamiento	23
Seguridad tras el uso	23
Transporte de la máquina	23
Mantenimiento	24
Seguridad en el mantenimiento	24
Calendario recomendado de mantenimiento	25
Lubricación	26
Engrasado de la máquina	26
Lubrique los cojinetes de las ruedas.....	26
Engrasado de los acoplamientos de la transmisión	26
Engrase de la polea tensora de la correa del cortacésped	26
Mantenimiento del motor	27
Seguridad del motor	27
Mantenimiento del limpiador de aire.....	27
Mantenimiento del aceite del motor.....	28
Mantenimiento de las bujías	29
Mantenimiento del sistema de combustible	31
Mantenimiento del sistema de combustible.....	31
Mantenimiento del sistema de transmisión	33
Comprobación de la presión de los neumáticos	33

Mantenimiento del sistema de refrigeración	33
Limpieza de la rejilla de la entrada de aire.....	33
Limpieza del sistema de refrigeración	33
Mantenimiento de los frenos	34
Mantenimiento del freno de estacionamiento	34
Mantenimiento de las correas	35
Inspección de las correas	35
Sustitución de la correa de transmisión de tracción	35
Sustitución de la correa de transmisión	36
Cómo cambiar la correa del cortacésped.....	36
Ajuste de la tensión de la correa del cortacésped	37
Ajuste del acoplamiento de engranado de la TDF.....	39
Ajuste del interruptor de seguridad de la TDF.....	40
Mantenimiento de la carcasa de corte	41
Seguridad en el manejo de las cuchillas	41
Mantenimiento de las cuchillas	41
Ajuste del del freno de la cuchilla	43
Cambio del deflector de hierba	43
Limpieza	44
Limpieza de los bajos del cortacésped	44
Eliminación de residuos.....	44
Almacenamiento	45
Seguridad durante el almacenamiento	45
Limpieza y almacenamiento de la máquina.....	45
Solución de problemas	46
Esquemas	48


Seguridad

Esta máquina ha sido diseñada con arreglo a lo estipulado en la norma ANSI B71.4–2017.

Seguridad en general

Este producto es capaz de amputar manos y pies y de lanzar objetos al aire. Siga siempre todas las instrucciones de seguridad con el fin de evitar lesiones personales graves.

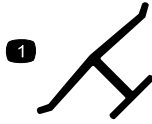
- Antes de arrancar el motor, lea, comprenda y siga las instrucciones y advertencias de este *Manual del operador* y las que están colocadas en la máquina y en los accesorios.
- No coloque las manos o los pies cerca de piezas móviles o debajo de la máquina. No se acerque a los orificios de descarga.
- No haga funcionar la máquina si no están colocados y funcionando todos los protectores y dispositivos de seguridad de la máquina.
- Mantenga a transeúntes y niños alejados de la zona de trabajo. No permita que este vehículo sea utilizado por niños. Sólo permita que manejen la máquina personas responsables, formadas, familiarizadas con las instrucciones y físicamente capaces de utilizar la máquina.
- Pare la máquina, apague el motor, retire la llave de contacto (en su caso), y espere a que se detengan todas las piezas en movimiento antes de realizar tareas de mantenimiento, repostar o desatascar la máquina.

El uso o mantenimiento incorrecto de esta máquina puede causar lesiones. Para reducir el peligro de lesiones, cumpla estas instrucciones de seguridad y preste atención siempre al símbolo de alerta de seguridad , que significa: Cuidado, Advertencia o Peligro – instrucción relativa a la seguridad personal. El incumplimiento de estas instrucciones puede dar lugar a lesiones personales o la muerte.

Pegatinas de seguridad e instrucciones



Las pegatinas de seguridad e instrucciones están a la vista del operador y están ubicadas cerca de cualquier zona de peligro potencial. Sustituya cualquier pegatina que esté dañada o que falte.



decaloemarket

Marca del fabricante

- Indica que la cuchilla ha sido identificada como pieza del fabricante original de la máquina.



decal93-7010

93-7010

- Peligro de objetos arrojados – mantenga alejadas a otras personas.
- Peligro de objetos arrojados, cortacésped – mantenga colocado el deflector.
- Peligro de corte/desmembramiento de mano o pie por la cuchilla del cortacésped – no se acerque a las piezas en movimiento.



decal93-7298

93-7298

- Tracción – hacia adelante
- Tire para frenar.



decal93-7299

93-7299

- Tracción – hacia atrás

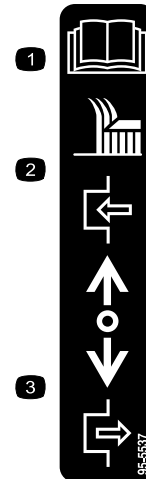


93-7442

93-7442

decal93-7442

- Freno de estacionamiento

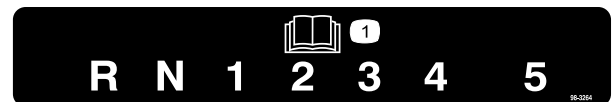


95-5537

95-5537

decal95-5537(gear)

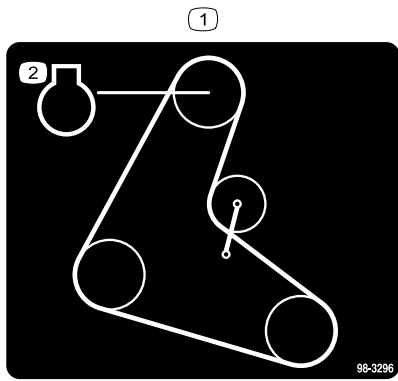
- Lea el las instrucciones sobre el uso de la cuchilla que figuran en el *Manual del operador*.
- Empuje hacia adelante para engranar.
- Tire hacia atrás para desengranar.



98-3264
decal98-3264

98-3264

- Lea el *Manual del operador*.



98-3296

decal98-3296

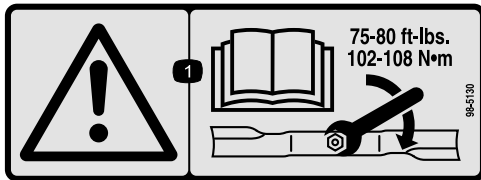
1. Enrutado de la correa
2. Motor



98-4387

decal98-4387

1. Advertencia – lleve protección auditiva.



98-5130

decal98-5130

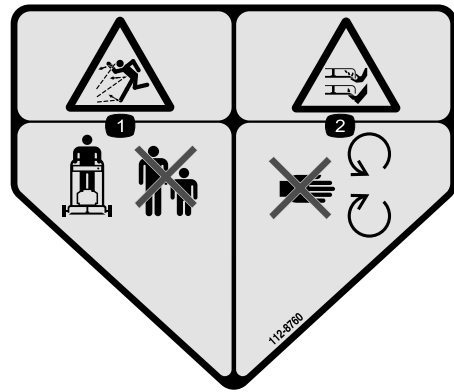
1. Advertencia – lea en el *Manual del operador* las instrucciones sobre el apriete del perno/tuerca de la cuchilla a 102–106 N·m (75–80 pies-libra).



106-5517

decal106-5517

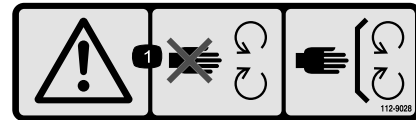
1. Advertencia – no toque la superficie caliente.



112-8760

decal112-8760

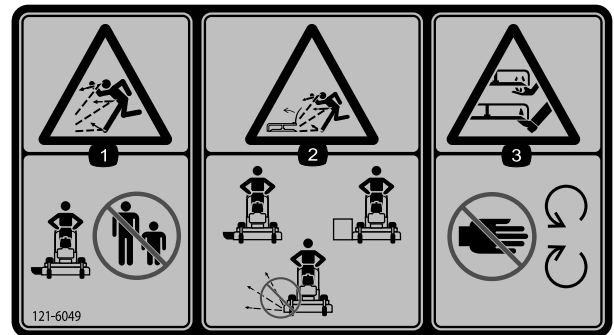
1. Peligro de objetos arrojados – mantenga alejadas a otras personas.
2. Peligro de corte/desmembramiento de mano o pie por la cuchilla del cortacésped – no se acerque a las piezas en movimiento.



112-9028

decal112-9028

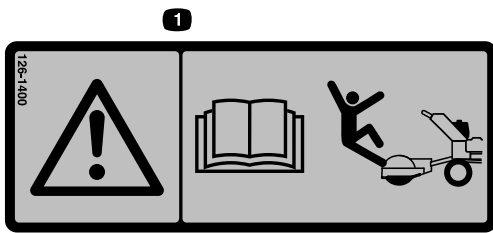
1. Advertencia – no se acerque a las piezas en movimiento; mantenga colocados todos los protectores.



121-6049

decal121-6049

1. Peligro de objetos arrojados – mantenga alejadas a otras personas.
2. Peligro de objetos arrojados, cortacésped – no utilice el cortacésped con los deflectores o protectores quitados.
3. Peligro de corte/desmembramiento de mano o pie por la cuchilla del cortacésped – no se acerque a las piezas en movimiento.



decal126-1400

126-1400

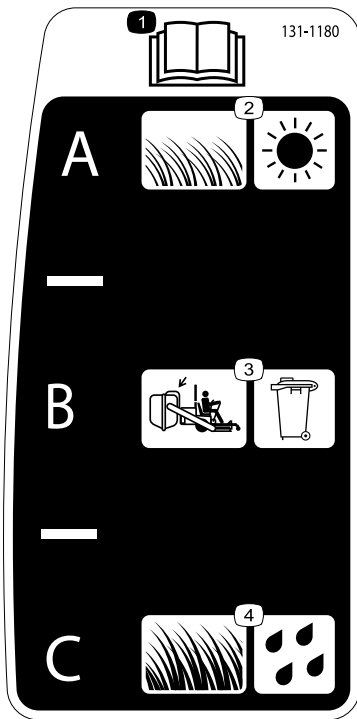
1. Advertencia – lea el *Manual del operador* para informarse sobre los accesorios; determinados accesorios pueden hacerle caer.



decal130-8374

130-8374

1. Rápido
2. Lento
3. Motor – parar
4. Motor – lento



decal131-1180

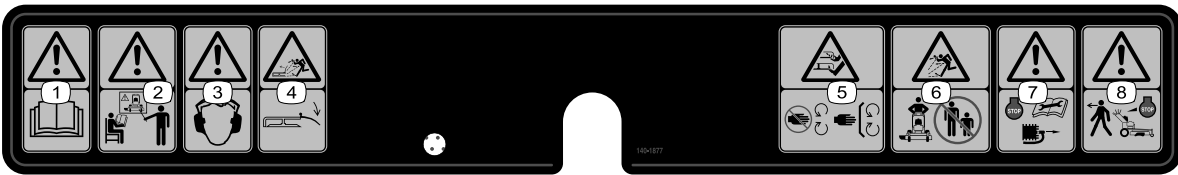
131-1180

1. Lea el *Manual del operador*.
2. Hierba corta y ligera; condiciones secas
3. Posición de ensacado
4. Hierba alta y densa; condiciones húmedas

⚠ WARNING: Cancer and Reproductive Harm - www.P65Warnings.ca.gov.
 For more information, please visit www.ttcoCAProp65.com
CALIFORNIA SPARK ARRESTER WARNING
 Operation of this equipment may create sparks that can start fires around dry vegetation. A spark arrester may be required. The operator should contact local fire agencies for laws or regulations relating to fire prevention requirements.

decal133-8062

133-8062



decal140-1877

140-1877

1. Advertencia – lea el *Manual del operador*.
 2. Advertencia—todos los operadores deben recibir formación antes de usar la máquina.
 3. Advertencia—lleve protección auditiva.
 4. Peligro de objetos arrojados, cortacésped – mantenga bajado el deflector.
 5. Peligro de corte/desmembramiento de mano o pie por la cuchilla del cortacésped – no se acerque a las piezas en movimiento; mantenga colocados todos los protectores.
 6. Peligro de objetos arrojados – mantenga alejadas a otras personas.
 7. Advertencia – apague el motor y desconecte la bujía antes de realizar cualquier tarea de mantenimiento.
 8. Advertencia – apague el motor antes de dejar desatendida la máquina.
-

El producto

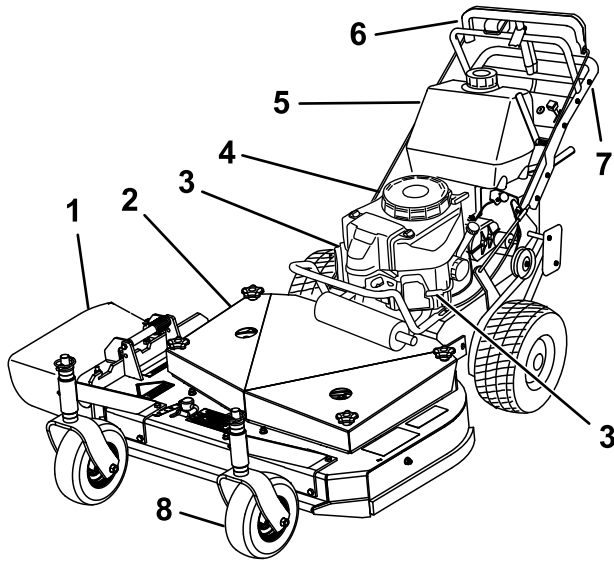


Figura 3

g213356

- | | |
|----------------------------------|------------------------------------|
| 1. Deflector de descarga lateral | 5. Depósito de combustible lateral |
| 2. Carcasa de corte | 6. Control T-Bar |
| 3. Bujía | 7. Agarradero |
| 4. Arrancador de retroceso | 8. Rueda giratoria delantera |

Controles

Familiarícese con todos los controles antes de poner en marcha el motor y trabajar con la máquina.

Panel de control

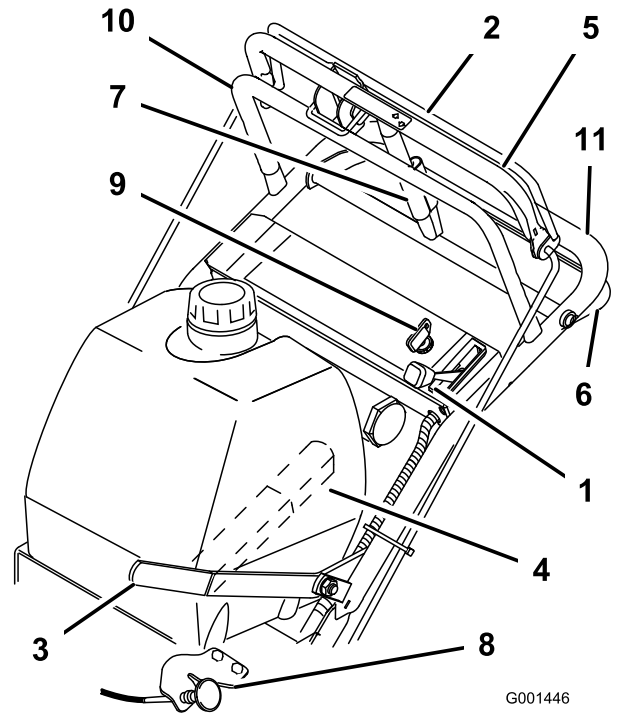


Figura 4

G001446

g001446

- | | |
|---|---|
| 1. Control del acelerador | 7. Palanca del freno de estacionamiento |
| 2. Barra de control de las cuchillas | 8. Estárter |
| 3. Palanca de control de las cuchillas (toma de fuerza) | 9. Interruptor de encendido |
| 4. Palanca de cambios | 10. Manillar superior |
| 5. Barra de control superior | 11. Manillar inferior |
| 6. Barra de control inferior | |

Control del acelerador

El acelerador tiene 2 posiciones: RÁPIDO y LENTO (Figura 4).

Palanca de cambios

Los niveles del cambio de marchas le permiten cambiar a 5 posiciones HACIA ADELANTE, a la posición de PUNTO MUERTO y a la posición de MARCHA ATRÁS (Figura 4).

Nota: Tiene un patrón de cambios en línea.

Importante: No cambie de marcha con la máquina en movimiento, porque podría dañar la transmisión.

Palanca de control de las cuchillas (toma de fuerza)

Utilice la palanca de control de las cuchillas conjuntamente con la barra de control de las cuchillas para engranar y desengranar la transmisión de potencia a las cuchillas del cortacésped (Figura 4).

Arrancador de retroceso

Tire del arrancador para arrancar el motor (Figura 3).

Válvula de cierre de combustible

Cierre la válvula de cierre de combustible antes de transportar o almacenar la máquina.

Interruptor de encendido

El interruptor de encendido, usado junto con el arrancador de retroceso para arrancar y apagar el motor, tiene dos posiciones: MARCHA y DESCONECTADO (Figura 4).

Estárter

Utilice el estárter para poner en marcha el motor en frío.

Barra de control de las cuchillas

La barra se utiliza junto con la TDF para engranar el embrague que acciona las cuchillas del cortacésped. Suelte la barra de control de las cuchillas para desengranar las cuchillas del cortacésped.

Barra de control superior

Cambie a la marcha deseada y empuje la barra de control superior hacia adelante para engranar la tracción hacia adelante. Tire hacia atrás para frenar el movimiento hacia adelante.

Tire hacia atrás del lado derecho de la barra de control superior para girar a la derecha, o tire hacia atrás del lado izquierdo para girar a la izquierda.

Barra de control inferior

Ponga la transmisión en la posición de MARCHA ATRÁS y apriete la barra de control inferior contra el manillar para engranar la tracción asistida hacia atrás.

Palanca del freno de estacionamiento

Tire hacia atrás de la barra de control superior y levante la palanca del freno contra el manillar superior para poner el freno de estacionamiento.

Especificaciones

Nota: Las especificaciones y diseños están sujetos a modificación sin previo aviso.

Ancho con el deflector bajado	161 cm (63½")
Longitud	184 cm (72")
Altura	104 cm (41")
Peso	226 kg (598 libras)

Operación

Nota: Los lados derecho e izquierdo de la máquina se determinan desde la posición normal del operador.

Antes del funcionamiento

Seguridad antes del uso

Seguridad en general

- No deje que la máquina sea utilizada o mantenida por niños o por personas que no hayan recibido la formación adecuada. La normativa local puede imponer límites sobre la edad del operador. El propietario es responsable de proporcionar formación a todos los operadores y mecánicos.
- Familiarícese con la operación segura del equipo, los controles del operador y las señales de seguridad.
- Siempre apague la máquina, retire la llave de contacto (en su caso), espere a que se detengan todas las piezas en movimiento y deje que el motor se enfríe antes de realizar trabajos de ajuste, mantenimiento o limpieza, o de almacenar la máquina.
- Sepa cómo parar la máquina y apagar el motor rápidamente.
- Compruebe que los controles de presencia del operador, los interruptores de seguridad y los dispositivos de protección de seguridad están colocados y que funcionan correctamente. No utilice la máquina si no funcionan correctamente.
- Inspeccione el área donde se va a utilizar la máquina, y retire cualquier objeto que pudiera interferir con el funcionamiento de la máquina o que pudiera ser arrojado por la máquina.
- Evalúe el terreno para determinar los accesorios y aperos necesarios para realizar el trabajo de manera correcta y segura.
- Antes de usar la máquina, realice siempre una inspección visual para asegurarse de que las cuchillas, los pernos de las cuchillas y la carcasa de corte no están desgastados o dañados. Sustituya cuchillas y pernos gastados o dañados en conjuntos completos, para no desequilibrar la máquina.

Seguridad – Combustible

- Extreme las precauciones al manejar el combustible. Es inflamable y sus vapores son explosivos.

- Apague cualquier cigarrillo, cigarro, pipa u otra fuente de ignición.
- Utilice solamente un recipiente de combustible homologado.
- No retire el tapón de combustible ni añada combustible al depósito si el motor está caliente o en marcha.
- No añada ni drene combustible en un lugar cerrado.
- No guarde la máquina o un recipiente de combustible en un lugar donde pudiera haber una llama desnuda, chispas o una llama piloto, por ejemplo en un calentador de agua u otro electrodoméstico.
- Si se derrama combustible, no intente arrancar el motor; evite crear fuentes de ignición hasta que los vapores del combustible se hayan disipado.
- No llene los recipientes dentro de un vehículo o sobre la plataforma de un camión o remolque con forro de plástico. Coloque los recipientes siempre en el suelo, lejos del vehículo, antes de llenarlos.
- Retire el equipo del camión o del remolque y repóstele en el suelo. Si esto no es posible, reposte el equipo usando un recipiente portátil, en vez de usar un surtidor o boquilla dosificadora de combustible.
- Mantenga la boquilla en contacto con el borde del depósito de combustible o del recipiente operando en todo momento hasta que termine de repostar.

Cómo añadir combustible

Combustible recomendado

- Para obtener los mejores resultados, utilice solamente gasolina fresca (comprada hace menos de 30 días), sin plomo, de 87 o más octanos (método de cálculo $(R+M)/2$).
- **Etanol:** Es aceptable el uso de gasolina con hasta el 10% de etanol (gasohol) o el 15% de MTBE (éter metil tert-butílico) por volumen. El etanol y el MTBE no son lo mismo. No está autorizado el uso de gasolina con el 15% de etanol (E15) por volumen. **No utilice nunca gasolina que contenga más del 10% de etanol por volumen**, como por ejemplo la E15 (contiene el 15% de etanol), la E20 (contiene el 20% de etanol) o la E85 (contiene hasta el 85% de etanol). El uso de gasolina no autorizada puede causar problemas de rendimiento o daños en el motor que pueden no estar cubiertos bajo la garantía.
- **No** utilice gasolina que contenga metanol.
- **No** guarde combustible en el depósito de combustible o en recipientes de combustible

durante el invierno a menos que haya añadido un estabilizador.

- No añada aceite a la gasolina.

Uso del estabilizador/acondicionador

Use un estabilizador/acondicionador en la máquina para conseguir los beneficios siguientes:

- Mantiene el combustible fresco durante más tiempo si se siguen las indicaciones del fabricante del estabilizador de combustible
- Limpia el motor durante el funcionamiento
- Elimina la formación de depósitos pegajosos, con aspecto de barniz, en el sistema de combustible, que pueden dificultar el arranque

Importante: No utilice aditivos de combustible que contengan metanol o etanol.

Agregue la cantidad adecuada de estabilizador/acondicionador al combustible.

Nota: Un estabilizador/acondicionador de combustible es más eficaz cuando se mezcla con combustible fresco. Para reducir al mínimo los depósitos de barniz en el sistema de combustible, utilice siempre un estabilizador de combustible.

Cómo llenar el depósito de combustible

1. Aparque la máquina en una superficie nivelada.
2. Ponga el freno de estacionamiento.
3. Apague el motor y retire la llave.
4. Limpie alrededor del tapón del depósito de combustible.
5. Llene el depósito de combustible hasta la parte inferior del cuello de llenado.

Nota: No llene completamente el depósito de combustible. El espacio vacío en el depósito permitirá la dilatación de la gasolina.

Realización del mantenimiento diario

Cada día, antes de arrancar la máquina, siga los procedimientos marcados como "Cada uso/A diario" en la sección [Mantenimiento \(página 24\)](#).

Durante el funcionamiento

Seguridad durante el uso

Seguridad en general

- El propietario/operador puede prevenir y es responsable de cualquier accidente que pudiera provocar lesiones personales o daños materiales.
- Lleve ropa adecuada, incluyendo protección ocular, pantalón largo, calzado resistente y antideslizante, y protección auricular. Si tiene el pelo largo, recójase, y no lleve joyas o prendas sueltas.
- Dedique toda su atención al manejo de la máquina. No realice ninguna actividad que pudiera distraerle; de lo contrario, podrían producirse lesiones o daños materiales.
- No utilice la máquina si está enfermo, cansado, o bajo la influencia de alcohol o drogas.
- Antes de arrancar el motor, asegúrese de que todas las transmisiones están en punto muerto, que el freno de estacionamiento está puesto y que usted se encuentra en la posición de operación.
- Mantenga a otras personas fuera de la zona de trabajo. Pare la máquina si alguien entra en la zona.
- Utilice la máquina únicamente con buena visibilidad y en condiciones meteorológicas apropiadas. No use la máquina cuando hay riesgo de rayos.
- La hierba mojada o las hojas mojadas pueden causarle graves lesiones si usted resbala y toca la cuchilla. Evite segar en condiciones húmedas.
- Mantenga las manos y los pies alejados de la unidad de corte.
- Mire hacia atrás y hacia abajo antes de poner marcha atrás para asegurarse de que el camino está despejado.
- Extreme la precaución al acercarse a esquinas ciegas, arbustos, árboles u otros objetos que puedan taparle la vista.
- Desengrane la transmisión de la unidad de corte y ponga el freno de estacionamiento antes de ajustar la altura de corte.
- Haga funcionar el motor únicamente en zonas bien ventiladas. Los gases de escape contienen monóxido de carbono, que es letal si se inhala.
- No deje la máquina desatendida mientras esté funcionando.
- Antes de abandonar el puesto del operador (incluso para vaciar los recogedores o para

desatascar las unidades de corte), haga lo siguiente::

- Aparque la máquina en una superficie nivelada.
- Desengrane la unidad de corte y baje los accesorios.
- Ponga el freno de estacionamiento.
- Apague la máquina y retire la llave de contacto (en su caso).
- Espere a que se detengan todas las piezas en movimiento.
- Apague la máquina y desengrane la transmisión de la unidad de corte en las situaciones siguientes:
 - ◇ Antes de repostar combustible
 - ◇ Antes de limpiar atascos
 - ◇ Antes de inspeccionar, limpiar o realizar mantenimiento en la unidad de corte
 - ◇ Después de golpear un objeto extraño o si se produce una vibración anormal. Inspeccione la unidad de corte y repare cualquier daño antes de arrancar y operar la máquina.
 - ◇ Antes de abandonar la posición del operador
- Utilice solamente accesorios y aperos homologados por The Toro® Company.
- Sepa siempre dónde pisa mientras use esta máquina, especialmente cuando vaya hacia atrás. Camine; no corra.
- No utilice la máquina nunca con el deflector de descarga elevado, retirado o modificado, a menos que utilice un recogedor.
- Nunca lleve pasajeros en la máquina.
- No dirija el material de descarga hacia nadie. Evite descargar material contra una pared u otra obstrucción; el material podría rebotar hacia usted. Pare la cuchilla o las cuchillas al cruzar superficies de grava.
- Arranque con cuidado siguiendo las instrucciones y con los pies bien alejados de la(s) cuchilla(s) y no delante del conducto de descarga.
- Extreme las precauciones al ir hacia atrás o tirar de la máquina hacia usted.
- Pare la cuchilla si es necesario transportar la máquina a y desde la zona de siega, y al cruzar superficies que no sean de hierba.

Usted es responsable de la seguridad cuando trabaja en pendientes. El uso de la máquina en cualquier pendiente exige un cuidado especial. Antes de usar la máquina en una pendiente, haga lo siguiente:

- Lea y comprenda las instrucciones sobre pendientes del manual y las que están colocadas en la máquina.
- Evalúe las condiciones reinantes del lugar de trabajo para determinar si es seguro trabajar en la pendiente con la máquina. Utilice el sentido común y el buen juicio al realizar esta evaluación. Cualquier cambio que se produzca en el terreno, como por ejemplo un cambio de humedad, puede afectar rápidamente al uso de la máquina en una pendiente.
- Trabaje de través en cuestas y pendientes, nunca hacia arriba o hacia abajo. Evite utilizar la máquina en pendientes excesivamente empinadas o húmedas. Si no pisa firme, puede resbalar y caerse.
- Identifique cualquier obstáculo situado en la base de la pendiente. No utilice la máquina cerca de terraplenes, fosas, taludes, agua, u otros peligros. La máquina podría volcar repentinamente si una rueda pasa por el borde de un terraplén o fosa, o si se socava un talud. Mantenga una distancia prudente entre la máquina y cualquier peligro. Utilice una herramienta manual para trabajar en estas zonas.
- Evite arrancar, parar o girar la máquina en cuestas o pendientes. Evite hacer cambios bruscos de velocidad o de dirección; gire poco a poco, y a baja velocidad.
- No utilice la máquina en condiciones que puedan comprometer la tracción, la dirección o la estabilidad de la máquina. Tenga en cuenta que conducir en hierba mojada, atravesar pendientes empinadas, o bajar cuestas puede hacer que la máquina pierda tracción. La transferencia de peso a las ruedas delanteras puede hacer que patinen las ruedas, con pérdida de frenado y de control de dirección. La máquina puede deslizarse incluso con las ruedas motrices inmovilizadas.
- Retire o señale cualquier obstáculo, como zanjas, baches, surcos, montículos, rocas u otros peligros ocultos. La hierba alta puede ocultar obstáculos. Un terreno irregular puede hacer que la máquina vuelque.
- Si usted pierde el control de la máquina, aléjese del sentido de avance de la máquina.
- Mantenga siempre una marcha engranada al bajar por una pendiente. No baje pendientes en punto muerto (aplicable únicamente a unidades con transmisión de engranajes).

Seguridad en las pendientes

- Las pendientes son una de las principales causas de accidentes por pérdida de control y vuelcos, que pueden causar lesiones graves o la muerte.

Operación del freno de estacionamiento

⚠ ADVERTENCIA

Los niños u otras personas podrían resultar lesionados si mueven o intentan operar la máquina mientras está desatendida.

Siempre aparque la máquina en una superficie nivelada, ponga el freno de estacionamiento y retire la llave de contacto si va a dejar la máquina desatendida.

Activación del freno de estacionamiento

1. Tire de la barra de control superior hacia atrás y manténgala en esta posición (Figura 5).
2. Levante la palanca del freno de estacionamiento y suelte poco a poco la barra de control superior. La palanca del freno de estacionamiento debe permanecer en la posición de Puesto (Figura 5).

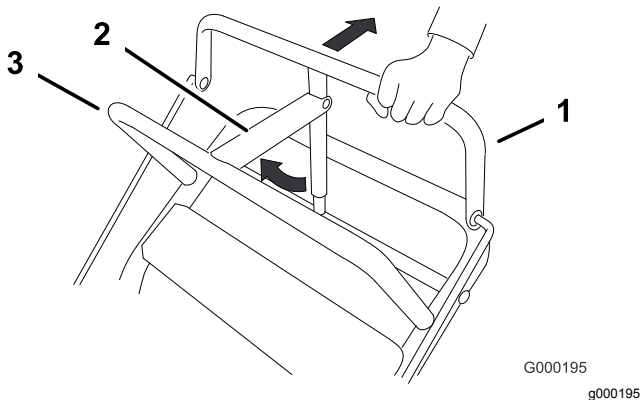


Figura 5

1. Barra de control superior
2. Palanca del freno de estacionamiento – freno puesto
3. Barra fija

Desactivación del freno de estacionamiento

1. Tire hacia atrás de la barra de control superior y baje la palanca del freno de estacionamiento a la posición de quitado.
2. Suelte gradualmente la barra de control superior.

Arranque del motor

1. Conecte los cables de las bujías.

2. Abra la válvula de combustible.
3. Desengrane la TDF y cambie a la posición de PUNTO MUERTO.
4. Ponga los frenos de estacionamiento.
5. Gire la llave de contacto a la posición de MARCHA.
 - Para arrancar el motor cuando está frío, mueva el control del acelerador hasta el punto intermedio entre las posiciones de RÁPIDO y LENTO.
 - Para arrancar el motor cuando está caliente, coloque el control del acelerador en la posición de RÁPIDO.
6. Tire del mando del estérter si el motor está frío.
7. Sujete firmemente el arrancador de retroceso y tire de él para arrancar el motor.

Nota: Si el motor está caliente, normalmente no es necesario usar el estérter.

Nota: Deje que la cuerda vuelva lentamente.

Importante: No tire de la cuerda hasta su límite, ni suelte el arrancador cuando la cuerda está extendida, porque la cuerda puede romperse o puede dañarse el conjunto de retroceso.

8. A medida que el motor se calienta, mueva la palanca del estérter a la posición de DESACTIVADO.
9. Si el motor está frío, deje que se caliente y luego mueva el control del acelerador a la posición de RÁPIDO.

Parada del motor

Importante: En caso de emergencia, puede parar el motor inmediatamente girando la llave a la posición de desconectado.

1. Mueva la palanca del acelerador a la posición de LENTO (Figura 6).
2. Deje funcionar el motor en ralentí entre 30 y 60 segundos antes de girar la llave de contacto a la posición de DESCONECTADO.

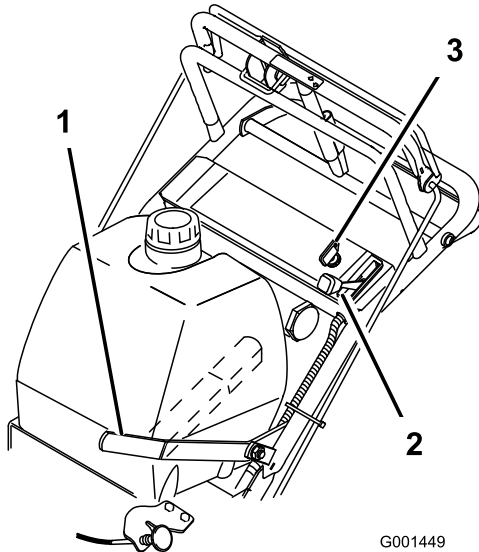


Figura 6

1. Palanca de control de las cuchillas (TDF)
2. Palanca del acelerador
3. Llave de contacto

3. Ponga los frenos de estacionamiento y retire la llave de contacto.
4. Desconecte los cables de las bujías.
5. Cierre la válvula de cierre del combustible.

Importante: Asegúrese de cerrar la válvula de cierre del combustible antes de transportar o almacenar la máquina; si no, puede haber fugas de combustible.

Uso de la palanca de control de las cuchillas (TDF).

La palanca de control de las cuchillas (TDF) engrana y desengrana las cuchillas del cortacésped.

Cómo engranar las cuchillas del cortacésped

1. Apriete la barra de control de las cuchillas contra la barra de control superior (Figura 7).
2. Empuje la palanca de control de las cuchillas (TDF) firmemente hacia adelante hasta que se enganche en el centro.

Nota: Si usted suelta la barra de control de las cuchillas, arranque el motor y repita este procedimiento para engranar las cuchillas del cortacésped.

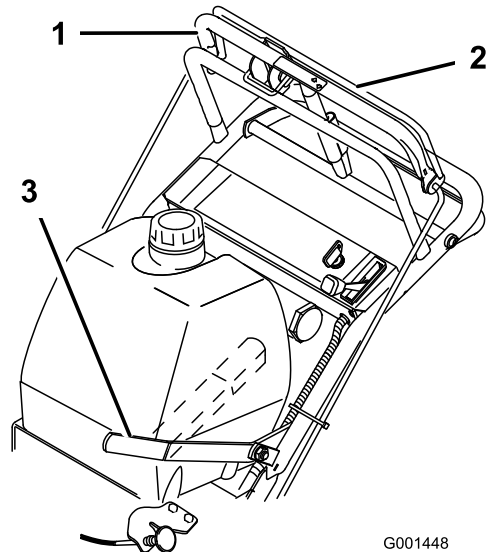


Figura 7

1. Barra de control superior
2. Barra de control de las cuchillas
3. Palanca de control de las cuchillas (TDF)

Cómo desengranar las cuchillas del cortacésped

Tire de la palanca de control de las cuchillas (TDF) hacia atrás del todo (Figura 7).

Nota: El motor se para si suelta la barra de control de las cuchillas con la palanca de control de las cuchillas engranada.

El sistema de interruptores de seguridad

⚠ ADVERTENCIA

Si los interruptores de seguridad son desconectados o están dañados, la máquina podría ponerse en marcha inesperadamente, causando lesiones personales.

- No manipule los interruptores de seguridad.
- Compruebe la operación de los interruptores de seguridad cada día, y sustituya cualquier interruptor dañado antes de operar la máquina.

El sistema de interruptores de seguridad

El sistema de interruptores de seguridad ha sido diseñado para impedir que el motor arranque si:

- La palanca de control de las cuchillas (TDF) está engranada.
- La llave de contacto está en la posición de DESCONECTADO.

El sistema de interruptores de seguridad también está diseñado para apagar el motor si:

- La barra de control de las cuchillas se suelta con la palanca de control de las cuchillas (TDF) engranada.
- La llave de contacto está en la posición de DESCONECTADO.

Comprobación del sistema de interruptores de seguridad

Compruebe el sistema de interruptores de seguridad cada vez que vaya a utilizar la máquina. Si el sistema no funciona de la forma que se describe, póngase en contacto con un Servicio Técnico Autorizado para que lo reparen inmediatamente.

1. Ponga el freno de estacionamiento, desengrane la TDF y mueva el acelerador hacia adelante.
2. Arranque el motor.
3. Con el motor en marcha, apriete la barra de control de las cuchillas contra la barra de control superior y empuje hacia adelante la palanca de control de las cuchillas (TDF).

Las cuchillas deben girar.

4. Con el motor en marcha, suelte la barra de control de las cuchillas.

El motor debe apagarse.

5. Arranque el motor.
6. Con el motor en marcha, gire la llave de contacto a la posición de DESCONECTADO.

El motor debe apagarse.

Conducción de la máquina

El control del acelerador regula la velocidad (rpm) del motor. Mueva el control del acelerador a la posición de RÁPIDO para conseguir el mejor rendimiento de siega.

⚠ ADVERTENCIA

La máquina puede girar muy rápidamente. Puede perder el control de la máquina y causar lesiones personales o daños a la máquina.

- Extreme las precauciones al girar.
- Reduzca la velocidad de la máquina antes de hacer giros cerrados.

Conducción hacia adelante

1. Mueva la palanca de cambios a una marcha hacia adelante (Figura 8).
2. Quite el freno de estacionamiento.
3. Presione lentamente la barra de control superior para ir hacia adelante (Figura 8).

Para ir en línea recta, aplique la misma presión a ambos extremos de la barra de control superior (Figura 8).

Para girar, libere la barra de control superior en el sentido en que desea girar (Figura 8).

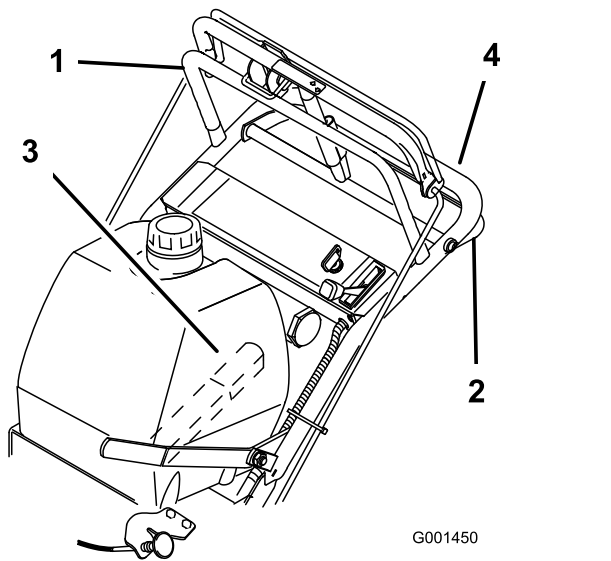


Figura 8

- | | |
|------------------------------|----------------------|
| 1. Barra de control superior | 3. Palanca de cambio |
| 2. Barra de control inferior | 4. Manillar inferior |

Conducción hacia atrás

1. Mueva la palanca de cambios a marcha atrás.
2. Quite el freno de estacionamiento.
3. Apriete lentamente la barra de control inferior y el manillar para ir hacia atrás (Figura 8).

Utilización de la barra de control inferior

Este procedimiento se utiliza para subirse a un bordillo. Puede hacerlo conduciendo hacia adelante o hacia atrás.

Nota: En algunos bordillos, los neumáticos de tracción traseros no entran en contacto con el bordillo. Si esto ocurre, suba la máquina al bordillo oblicuamente.

⚠ ADVERTENCIA

Es posible doblar o dañar una cuchilla al subirse a un bordillo. Pueden salir despedidos trozos de cuchilla que pueden causar graves lesiones o la muerte a usted u a otras personas.

No engrane las cuchillas al subir por un bordillo.

Cómo subirse a un bordillo en marcha hacia adelante

1. Desengrane las cuchillas del cortacésped.

2. Seleccione la PRIMERA MARCHA para conducir la máquina.
3. Conduzca la máquina hasta que las ruedas giratorias toquen el bordillo (Figura 9).
4. Levante la parte delantera de la máquina empujando el manillar inferior hacia abajo (Figura 9).
5. Conduzca la máquina hasta que las ruedas de tracción toquen el bordillo (Figura 9).
6. Baje la parte delantera de la máquina (Figura 9).
7. Al mismo tiempo, engrane la barra de control inferior y levante el manillar inferior para pasar el bordillo (Figura 9 y Figura 10).

Nota: Ambas ruedas de tracción deben tocar el bordillo, y las ruedas giratorias deben estar en línea recta.

Nota: Levante el manillar inferior para pasar la máquina más fácilmente por un bordillo sin que patinen las ruedas de tracción.

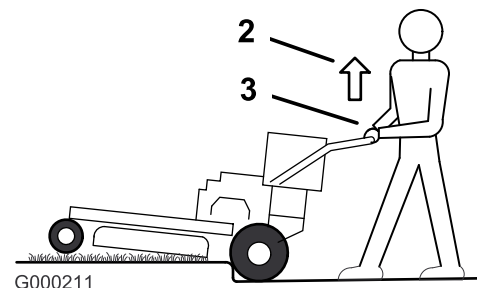
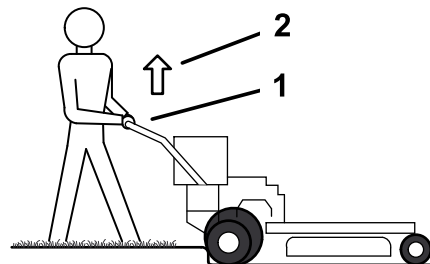


Figura 9

- | | |
|---|--|
| 1. Barra de control inferior – engranada y con la máquina en marcha hacia atrás | 3. Barra de control inferior – engranada y con la máquina en marcha hacia adelante |
| 2. Tire hacia arriba para facilitar la maniobra. | |

Cómo subirse a un bordillo en marcha hacia atrás

1. Desengrane las cuchillas del cortacésped.
2. Seleccione la posición de MARCHA ATRÁS para conducir la máquina.
3. Conduzca la máquina hasta que las ruedas de tracción toquen el bordillo (Figura 9).

Nota: Ambas ruedas de tracción deben tocar el bordillo, y las ruedas giratorias deben estar en línea recta.

4. Al mismo tiempo, engrane la barra de control inferior y levante el manillar inferior (Figura 9 y Figura 10).

Nota: Levante el manillar inferior para pasar la máquina más fácilmente por un bordillo sin que patinen las ruedas de tracción.

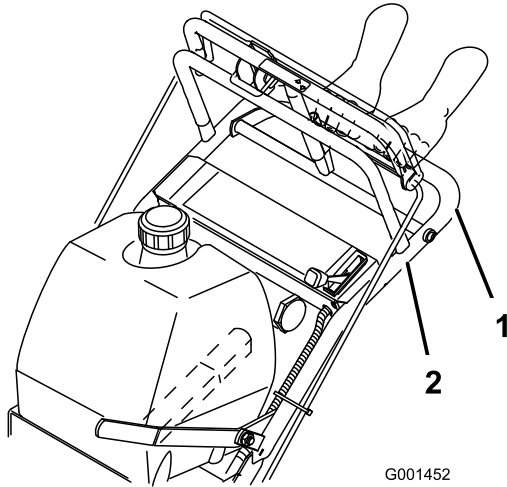


Figura 10

1. Barra de control inferior (engranada)
2. Agarradero (engranada)

1. Desengrane la TDF y ponga el freno de estacionamiento.
2. Apague el motor, retire la llave y espere a que se detengan todas las piezas en movimiento antes de abandonar el puesto del operador.
3. Afloje la contratuerca (Figura 11).
4. Ajuste el deflector y la tuerca en la ranura según el flujo de descarga deseado.
5. Apriete la tuerca.

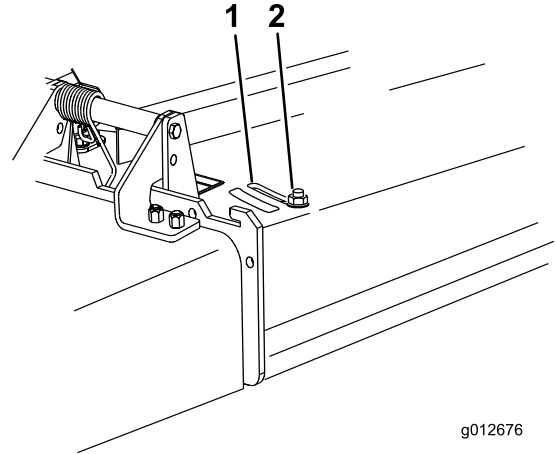


Figura 11

1. Ranura
2. Tuerca

Cómo parar la máquina

⚠ CUIDADO

Usted u otras personas podrían resultar lesionados si usted mueve o intenta conducir el tractor mientras está desatendido.

Retire siempre la llave de contacto y ponga el freno de estacionamiento si va a dejar la máquina sin supervisión.

1. Tire hacia atrás de la barra de control superior y suelte la barra de control de las cuchillas.
2. Ponga el freno de estacionamiento.
3. Gire la llave de contacto a la posición de DESCONECTADO y retire la llave.

Ajuste del deflector de flujo

El flujo de descarga del cortacésped puede ajustarse para diferentes condiciones de siega. Coloque el bloqueo de leva y el deflector en la posición que produzca la mejor calidad de corte.

Posicionamiento del deflector de flujo

Las figuras siguientes son simplemente recomendaciones de uso. Los ajustes varían según el tipo de hierba, el contenido de humedad y la altura de la hierba.

Nota: Si la potencia del motor empieza a caer, y la velocidad del cortacésped sobre el terreno es la misma, abra más el deflector.

Posición A

Ésta es la posición más atrasada. Los usos recomendados para esta posición son:

- Siega de hierba corta y ligera
- Condiciones secas
- Recortes de hierba más pequeños
- Propulsa los recortes de hierba más lejos del cortacésped

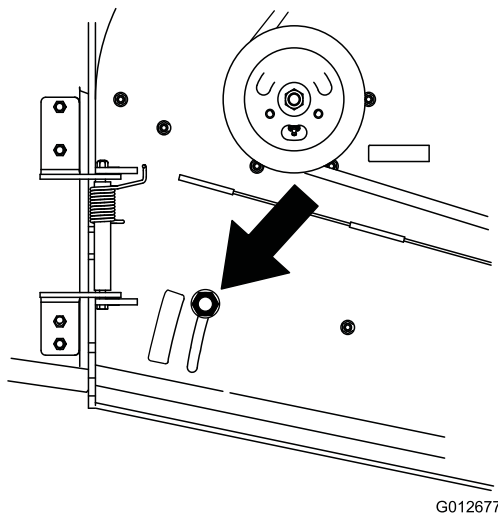


Figura 12

g012677

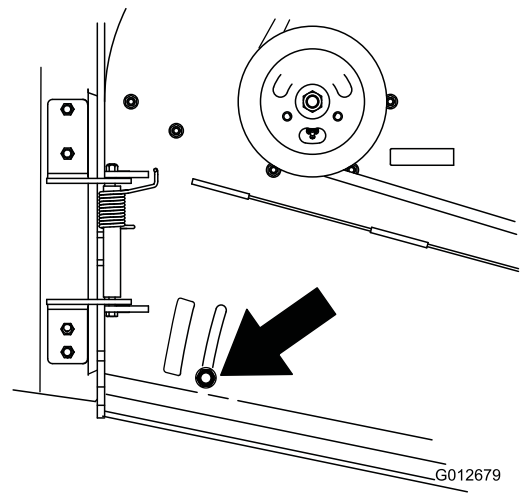


Figura 14

g012679

Posición B

Utilice esta posición para ensacar.

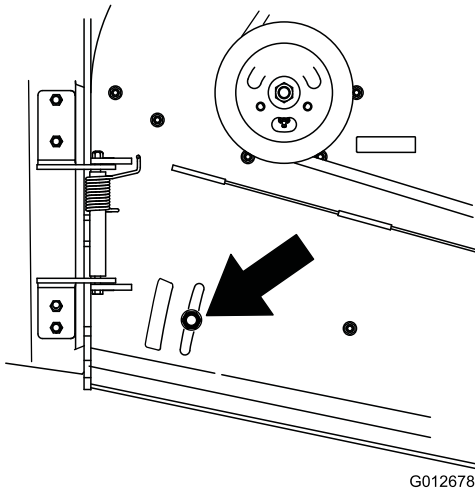


Figura 13

g012678

Posición C

Ésta es la posición más abierta posible. Los usos recomendados para esta posición son:

- Siega de hierba alta y densa.
- Condiciones húmedas
- Reduce el consumo del motor
- Permite una mayor velocidad sobre el terreno en condiciones pesadas

Descarga lateral o reciclado de la hierba

El cortacésped cuenta con un deflector de hierba abisagrado que dispersa los recortes de hierba a un lado y hacia abajo al césped.

⚠ PELIGRO

Sin el deflector de hierba, la tapa de descarga o el recogedor completo adecuadamente montado, usted y otras personas están expuestos a contacto con las cuchillas y a residuos lanzados al aire. El contacto con las cuchillas del cortacésped en rotación y con los residuos lanzados al aire puede causar lesiones graves o la muerte.

- No retire nunca el deflector de hierba de la carcasa de corte porque el deflector de hierba dirige el material hacia abajo, al césped. Si el deflector de hierba se deteriora, sustitúyalo inmediatamente.
- No coloque nunca las manos o los pies debajo de la carcasa del cortacésped.
- No intente nunca despejar la zona de descarga o las cuchillas del cortacésped antes de desengranar las cuchillas del cortacésped. Gire la llave de contacto a la posición de DESCONECTADO. Retire la llave y desconecte los cables de las bujías.

Ajuste de la altura de corte

La altura de corte puede ajustarse de 26 a 108 mm (1" – 4¼") en incrementos de 6 mm (¼"). Puede lograr esto ajustando los espaciadores de la cuchilla, la

altura del eje trasero o los espaciadores de las ruedas giratorias delanteras. Utilice la [Tabla de alturas de corte \(página 22\)](#) para seleccionar la combinación necesaria de ajustes.

Ajuste de la altura de la cuchilla

Ajuste las cuchillas usando los 4 espaciadores (6 mm [$\frac{1}{4}$ "]) en los pernos del eje de la cuchilla. Esto permite un ajuste de la altura de corte de 25 mm (1"), en incrementos de 6 mm ($\frac{1}{4}$ "), en cualquier posición del eje. Utilice el mismo número de espaciadores en todas las cuchillas para obtener un corte uniforme (2 arriba y 2 abajo, 1 arriba y 3 abajo, etc.).

1. Aparque la máquina en una superficie nivelada, desengrane la TDF y ponga el freno de estacionamiento.
2. Apague el motor, retire la llave y espere a que se detengan todas las piezas en movimiento antes de abandonar el puesto del operador.
3. Sujete el perno de la cuchilla y retire la tuerca ([Figura 15](#)).

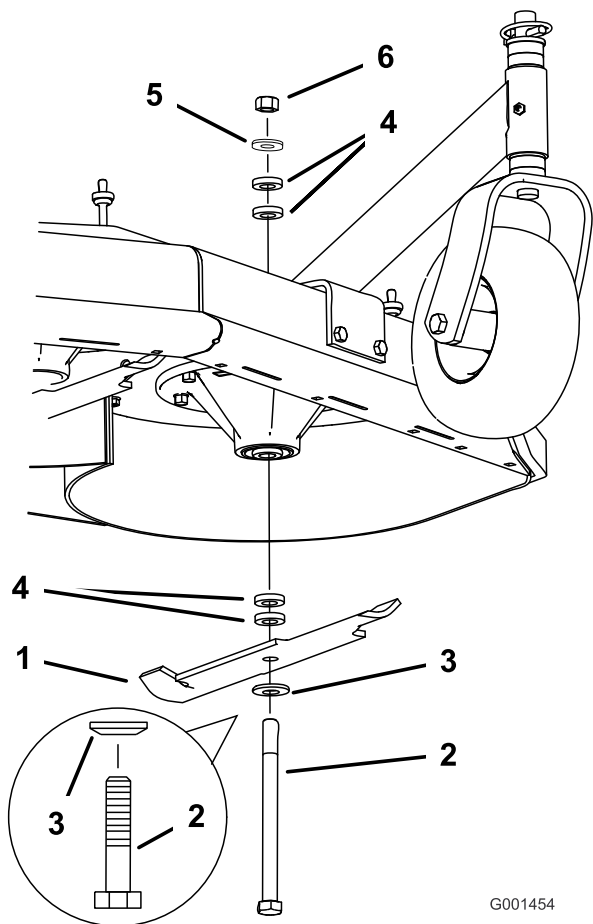


Figura 15

- | | |
|-------------------------|------------------|
| 1. Cuchilla | 4. Espaciador |
| 2. Perno de la cuchilla | 5. Arandela fina |
| 3. Arandela curva | 6. Tuerca |

4. Retire el perno de la cuchilla del eje y cambie los espaciadores según sea necesario ([Figura 15](#)).
5. Instale el perno de la cuchilla, la arandela curva y los espaciadores adicionales, y sujete todo con una arandela fina y una tuerca ([Figura 15](#)).
6. Apriete el perno de la cuchilla a 101 – 108 N·m (75–80 pies-libra).

Ajuste de la altura del eje

Ajuste la posición del eje para el ajuste de altura de corte seleccionado. Consulte la [Tabla de alturas de corte \(página 22\)](#).

1. Aparque la máquina en una superficie nivelada, desengrane la TDF y ponga el freno de estacionamiento.
2. Apague el motor, retire la llave y espere a que se detengan todas las piezas en movimiento antes de abandonar el puesto del operador.
3. Afloje, pero no retire, los 2 pernos de pivote del eje y los 2 pernos de ajuste del eje ([Figura 16](#)).

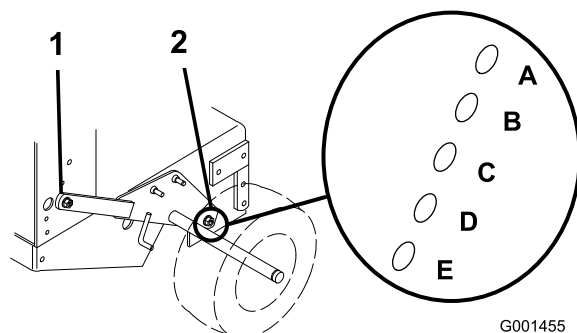


Figura 16

1. Perno de pivote del eje
2. Perno de ajuste del eje

4. Coloque un gato debajo del bastidor del motor, en el centro de la parte trasera. Eleve el extremo trasero del bastidor del motor lo suficiente para poder retirar los 2 pernos delanteros de ajuste del eje ([Figura 16](#)).

Nota: Utilice gatos fijos para apoyar la máquina.

5. Eleve o baje el bastidor del motor con el gato para poder instalar los 2 pernos de ajuste delanteros del eje en los taladros deseados ([Figura 16](#)).

Nota: Utilice un punzón cónico para ayudar a alinear los taladros.

6. Apriete los 4 pernos y baje la máquina.
7. Ajuste las varillas de control y los acoplamientos de los frenos según sea necesario; consulte [Ajuste de las varillas de control \(página 21\)](#) y [Ajuste del freno de estacionamiento \(página 34\)](#).

Importante: Es necesario ajustar las varillas de control y el acoplamiento del freno cuando se cambia la posición de los ejes, para asegurar el funcionamiento correcto de la tracción y de los frenos.

Ajuste de la posición de las ruedas giratorias

1. Usando la [Tabla de alturas de corte \(página 22\)](#), ajuste los espaciadores de las ruedas giratorias según el taladro de eje seleccionado ([Figura 17](#)).

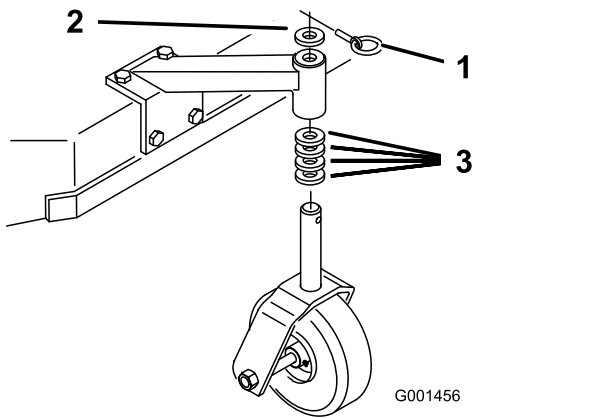


Figura 17

- | | |
|------------------------------|------------------------------|
| 1. Pasador | 3. Espaciador (13 mm o 1/2") |
| 2. Espaciador (5 mm o 3/16") | |
-
2. Retire el pasador, retire la rueda giratoria del soporte y cambie los espaciadores ([Figura 17](#)).
 3. Instale la rueda giratoria en el soporte e introduzca el pasador ([Figura 17](#)).

Ajuste de las varillas de control

1. Compruebe el espacio entre la barra de control superior y la barra fija con la transmisión de las ruedas totalmente engranada. La distancia debe ser de 25 mm a 32 mm (1" – 1 1/4") aproximadamente, como se muestra en la [Figura 18](#).

Nota: La barra de control superior y la barra fija deben quedar paralelas en las posiciones de engranado, descanso y freno.

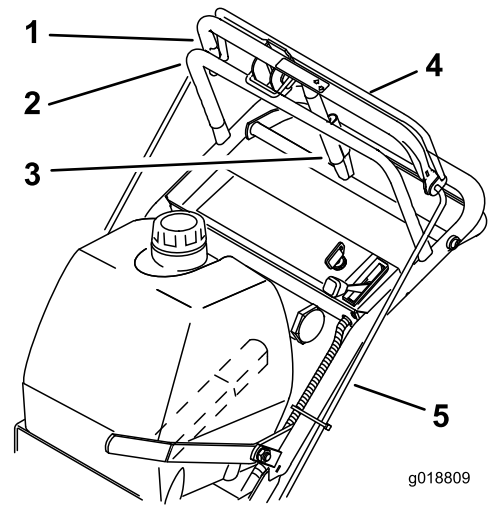


Figura 18

- | | |
|---|------------------------------|
| 1. Espacio de 25 mm a 32 mm (1" a 1 1/4") | 4. Barra de control superior |
| 2. Barra de control fija | 5. Varilla de control |
| 3. Palanca del freno de estacionamiento | |

2. Compruebe su funcionamiento. Si es necesario ajustarlas, retire el pasador de horquilla que sujeta la varilla a la barra de control superior. Enrosque o desenrosque la varilla de control en el acoplamiento para posicionarla correctamente, y conéctela a la barra de control superior con el pasador de horquilla.
3. Después de ajustar las varillas de control, compruebe el ajuste del freno de estacionamiento; consulte [Mantenimiento de los frenos \(página 34\)](#).

Tabla de alturas de corte

Posición del eje	Número de espaciadores por debajo de la rueda giratoria		Número de espaciadores de cuchilla de ¼" por debajo del eje				
	13 mm (½")	5 mm (3/16")	4	3	2	1	0
A	0	0	26 mm (1")	32 mm (1¼")	38 mm (1½")	45 mm (1¾")	51 mm (2")
A	0	1	29 mm (1⅛")	35 mm (1⅜")	41 mm (1⅝")	48 mm (1⅞")	54 mm (2⅛")
A	1	0	35 mm (1⅜")	41 mm (1⅝")	48 mm (1⅞")	54 mm (2⅛")	60 mm (2⅜")
B	0	1	35 mm (1⅜")	41 mm (1⅝")	48 mm (1⅞")	54 mm (2⅛")	60 mm (2⅜")
B	1	0	41 mm (1⅝")	48 mm (1⅞")	54 mm (2⅞")	60 mm (2⅜")	67 mm (2⅝")
B	1	1	45 mm (1¾")	51 mm (2")	57 mm (2¼")	64 mm (2½")	70 mm (2¾")
B	2	0	51 mm (2")	57 mm (2¼")	64 mm (2½")	70 mm (2¾")	76 mm (3")
C	1	1	48 mm (1⅞")	54 mm (2⅞")	60 mm (2⅜")	67 mm (2⅝")	73 mm (2⅞")
C	2	0	55 mm (2⅞")	60 mm (2⅜")	67 mm (2⅝")	73 mm (2⅞")	79 mm (3⅛")
C	2	1	57 mm (2¼")	64 mm (2½")	70 mm (2¾")	76 mm (3")	83 mm (3¼")
C	3	0	64 mm (2½")	70 mm (2¾")	76 mm (3")	83 mm (3¼")	89 mm (3½")
D	2	1	61 mm (2⅜")	67 mm (2⅝")	73 mm (2⅞")	79 mm (3⅞")	86 mm (3⅜")
D	3	0	64 mm (2½")	70 mm (2¾")	76 mm (3")	82 mm (3¼")	89 mm (3½")
D	3	1	70 mm (2¾")	76 mm (3")	82 mm (3¼")	89 mm (3½")	95 mm (3¾")
D	4	0	76 mm (3")	82 mm (3¼")	89 mm (3½")	95 mm (3¾")	102 mm (4")
E	3	1	73 mm (2⅞")	79 mm (3⅞")	86 mm (3⅜")	92 mm (3⅝")	98 mm (3⅞")
E	4	0	79 mm (3⅞")	86 mm (3⅜")	92 mm (3⅝")	98 mm (3⅞")	105 mm (8¼")
E	4	1	82 mm (3¼")	89 mm (3½")	95 mm (3¾")	102 mm (4")	108 mm (4¼")

Después del funcionamiento

Seguridad tras el uso

Seguridad en general

- Siempre apague la máquina, retire la llave de contacto (en su caso), espere a que se detengan todas las piezas en movimiento y deje que el motor se enfríe antes de realizar trabajos de ajuste, mantenimiento o limpieza, o de almacenar la máquina.
- Limpie los recortes de hierba y los residuos de la máquina para ayudar a prevenir incendios. Limpie cualquier aceite o combustible derramado.
- No guarde nunca la máquina o un recipiente de combustible cerca de una llama desnuda, chispa o llama piloto, por ejemplo en un calentador de agua u otro electrodoméstico.
- Utilice rampas de ancho completo para cargar la máquina en un remolque o un camión.
- Amarre la máquina firmemente con correas, cadenas, cables o cuerdas. Dirija las correas delanteras y traseras hacia abajo y hacia fuera respecto a la máquina.

Transporte de la máquina

Utilice un remolque para cargas pesadas o un camión para transportar la máquina. Asegúrese de que el remolque o el camión tenga todos los frenos y todas las luces y señalizaciones legalmente exigibles. Lea cuidadosamente todas las instrucciones de seguridad.

1. Si utiliza un remolque, conéctelo al vehículo que lo arrastra y conecte las cadenas de seguridad.
2. En su caso, conecte los frenos del remolque.
3. Cargue la máquina en el remolque o en el camión.
4. Aparque la máquina en una superficie nivelada, ponga el freno de estacionamiento, apague el motor, retire la llave y cierre la válvula de combustible.
5. Utilice los puntos de amarre de la máquina para sujetar la máquina firmemente al vehículo de remolque con correas, cadenas, cables o cuerdas ([Figura 19](#)).

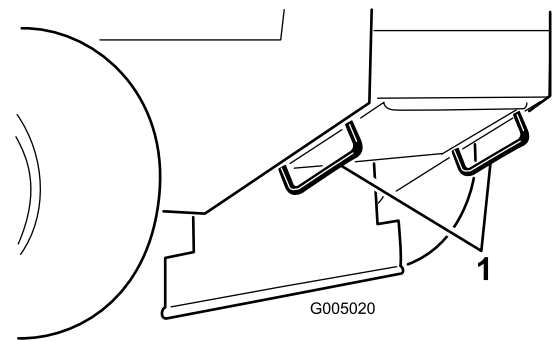


Figura 19

1. Puntos de amarre

g005020

Mantenimiento

Nota: Los lados derecho e izquierdo de la máquina se determinan desde la posición normal del operador.

Seguridad en el mantenimiento

- Antes de ajustar, limpiar, revisar o abandonar la máquina, haga lo siguiente:
 - Aparque la máquina en una superficie nivelada.
 - Ponga el mando del acelerador en la posición de ralentí bajo.
 - Desengrane las unidades de corte.
 - Asegúrese de que la transmisión está en punto muerto.
 - Ponga el freno de estacionamiento.
 - Apague el motor y retire la llave.
 - Espere a que se detengan todas las piezas en movimiento.
 - Deje que los componentes de la máquina se enfrien antes de realizar el mantenimiento.
- No permita que la máquina sea revisada o reparada por personal que no esté debidamente formado.
- Si es necesario que el motor esté en marcha para realizar un ajuste, mantenga las manos, los pies, la ropa y otras partes del cuerpo alejados de la unidad de corte, los accesorios y otras piezas en movimiento. Mantenga alejadas a otras personas.
- Mantenga todas las piezas en buenas condiciones de funcionamiento. Sustituya cualquier pieza o pegatina desgastada, deteriorada o que falte. Mantenga apretadas todas las fijaciones para asegurar que la máquina está en condiciones seguras de funcionamiento.
- Compruebe frecuentemente los componentes del recogedor y cámbielos si están desgastados o dañados.
- Limpie la hierba y los residuos de la unidad de corte, las transmisiones, el silenciador y el motor para ayudar a prevenir incendios. Limpie cualquier aceite o combustible derramado.
- Compruebe frecuentemente el funcionamiento de los frenos. Ajuste y revise los frenos según sea necesario.
- Alivie con cuidado la tensión de aquellos componentes que tengan energía almacenada.
- Para asegurar un rendimiento óptimo y seguro de la máquina, utilice solamente piezas genuinas Toro. Las piezas de repuesto de otros fabricantes podrían ser peligrosas, y su uso podría invalidar la garantía del producto.

Calendario recomendado de mantenimiento

Intervalo de mantenimiento y servicio	Procedimiento de mantenimiento
Después de las primeras 8 horas	<ul style="list-style-type: none"> • Cómo cambiar el aceite del motor. • Compruebe la tensión de la correa del cortacésped.
Después de las primeras 25 horas	<ul style="list-style-type: none"> • Compruebe la tensión de la correa del cortacésped.
Cada vez que se utilice o diariamente	<ul style="list-style-type: none"> • Compruebe el sistema de interruptores de seguridad. • Lubrique las ruedas giratorias y los puntos de pivote. • Comprobación del nivel de aceite del motor. • Limpie la rejilla de la entrada de aire. • Limpie la hierba y los residuos de la rejilla de la entrada de aire. • Compruebe el freno de estacionamiento. • Inspección de las cuchillas. • Limpie la carcasa de corte.
Cada 25 horas	<ul style="list-style-type: none"> • Limpie el elemento de gomaespuma del limpiador de aire • Compruebe que las correas no están desgastadas ni agrietadas.
Cada 50 horas	<ul style="list-style-type: none"> • Engrase la polea tensora de la correa del cortacésped. • Compruebe el elemento de papel del limpiador de aire. • Compruebe la presión de los neumáticos. • Compruebe la correa de tracción. • Compruebe la tensión de la correa del cortacésped.
Cada 100 horas	<ul style="list-style-type: none"> • Cómo cambiar el aceite del motor. • Compruebe las bujías. • Compruebe y limpie las cubiertas y las aletas de refrigeración del motor.
Cada 200 horas	<ul style="list-style-type: none"> • Cambie el elemento de papel del limpiador de aire. • Sustituya el filtro de aceite del motor. • Cambie el filtro de combustible. • Cambie el filtro del respiradero de combustible.
Cada 250 horas	<ul style="list-style-type: none"> • Engrase los acoplamientos de la transmisión (más a menudo en condiciones de mucho polvo o suciedad).
Cada 400 horas	<ul style="list-style-type: none"> • Engrase los cojinetes de las ruedas (más a menudo en condiciones de mucho polvo o suciedad).

Importante: Consulte en el manual del propietario del motor los procedimientos adicionales de mantenimiento.

⚠ CUIDADO

Si deja la llave en el interruptor, alguien podría arrancar el motor accidentalmente y causar lesiones graves a usted o a otras personas.

Apague el motor y retire la llave del interruptor antes de realizar cualquier operación de mantenimiento.

Lubricación

Engrasado de la máquina

Engrase la máquina más a menudo en condiciones de mucho polvo o suciedad.

Tipo de grasa: Grasa de litio N° 2 o grasa de molibdeno

1. Aparque la máquina en una superficie nivelada, desengrane el mando de control de las cuchillas (TDF) y ponga el freno de estacionamiento.
2. Apague el motor, retire la llave y espere a que se detengan todas las piezas en movimiento antes de abandonar el puesto del operador.
3. Limpie con un trapo los puntos de engrase.

Nota: Rasque cualquier pintura de la parte delantera de los engrasadores.

4. Bombee grasa hasta que empiece a rezumar grasa de los cojinetes.
5. Limpie cualquier exceso de grasa.

Lubrique los cojinetes de las ruedas.

1. Lubrique los cojinetes de las ruedas delanteras y los ejes delanteros (Figura 20).
2. Lubrique los cojinetes de las ruedas motrices (Figura 20).

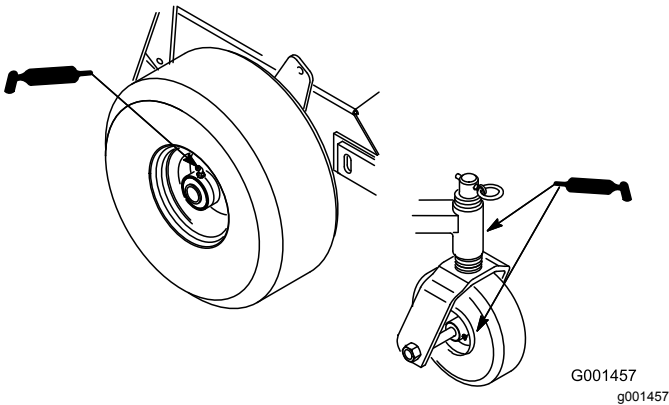


Figura 20

Engrasado de los acoplamiento de la transmisión

Lubrique los acoplamiento de transmisión y los pivotes del brazo tensor ubicados en la parte trasera de la máquina (Figura 21).

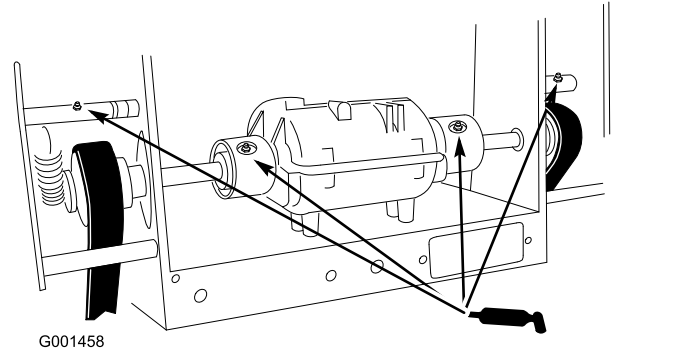


Figura 21

Engrase de la polea tensora de la correa del cortacésped

Engrase el acoplamiento del pivote del brazo tensor de la correa del cortacésped (Figura 22).

Nota: Retire la cubierta de la carcasa de corte para tener acceso al engrasador del brazo tensor de la correa del cortacésped.

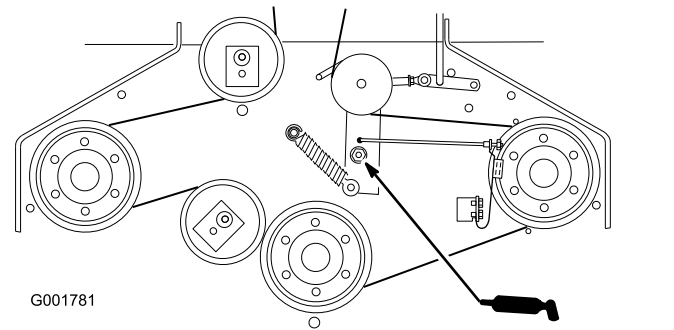


Figura 22

Mantenimiento del motor

Seguridad del motor

- No cambie la velocidad del regulador ni haga funcionar el motor a una velocidad excesiva.
- Deje funcionar el motor hasta que no quede combustible, o retire la gasolina con una bomba de mano; nunca utilice un sifón. Si es necesario drenar el depósito, hágalo al aire libre.

Mantenimiento del limpiador de aire

Intervalo de mantenimiento: Cada 25 horas—Limpie el elemento de gomaespuma del limpiador de aire

Cada 50 horas—Compruebe el elemento de papel del limpiador de aire.

Cada 200 horas—Cambie el elemento de papel del limpiador de aire.

Nota: Revise el limpiador de aire con mayor frecuencia (cada pocas horas) si el entorno de trabajo tiene mucho polvo o arena.

Importante: No aplique aceite a los elementos de espuma o de papel.

Cómo retirar los elementos de gomaespuma y papel

1. Aparque la máquina en una superficie nivelada, desengrane la TDF y ponga el freno de estacionamiento.
2. Apague el motor, retire la llave y espere a que se detengan todas las piezas en movimiento antes de abandonar el puesto del operador.
3. Limpie la zona alrededor del limpiador de aire para evitar que entre suciedad en el motor y cause daños (Figura 23).
4. Desenrosque los pomos de la tapa y retire la tapa del limpiador de aire (Figura 23).
5. Desenrosque la abrazadera y retire el conjunto del limpiador de aire (Figura 23).
6. Retire cuidadosamente el filtro de gomaespuma del filtro de papel (Figura 23).

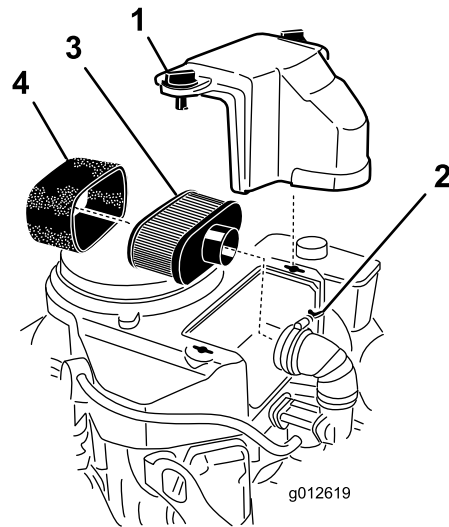


Figura 23

- | | |
|---------------|-----------------------|
| 1. Tapa | 3. Elemento de papel |
| 2. Abrazadera | 4. Elemento de espuma |

Limpieza del elemento de gomaespuma del limpiador de aire

1. Lave el filtro de gomaespuma con jabón líquido y agua templada. Cuando el filtro esté limpio, enjuáguelo bien.
2. Seque el elemento apretándolo con un paño limpio.

Importante: Sustituya el elemento de gomaespuma si está roto o desgastado.

Mantenimiento del elemento de papel del limpiador de aire.

Importante: No limpie el filtro de papel, cámbielo (Figura 23)

1. Inspeccione el filtro por si estuviera roto, tuviera una película aceitosa o la junta de goma estuviera dañada.
2. Cambie el elemento de papel si está dañado.

Cómo instalar los elementos de gomaespuma y papel

Importante: Para evitar dañar el motor, no haga funcionar nunca el motor sin que esté instalado el conjunto completo del limpiador de aire, con elementos de espuma y papel.

1. Deslice cuidadosamente el elemento de espuma sobre el elemento de papel del limpiador de aire (Figura 23).

- Coloque el conjunto del limpiador de aire sobre la base del limpiador de aire y fíjelo con 2 tuercas de orejeta (Figura 23).
- Coloque la cubierta del limpiador de aire y apriete el pomo de la cubierta (Figura 23).

Mantenimiento del aceite del motor

Nota: Cambie el aceite con más frecuencia en condiciones de funcionamiento de mucho polvo o arena.

Especificaciones de aceite del motor

Tipo de aceite: Aceite detergente (servicio API, SF, SG, SH, SJ o SL)

Capacidad de aceite del motor: 1.7 litros con el filtro retirado; 1.5 litros sin retirar el filtro.

Viscosidad: Consulte la tabla (Figura 24).

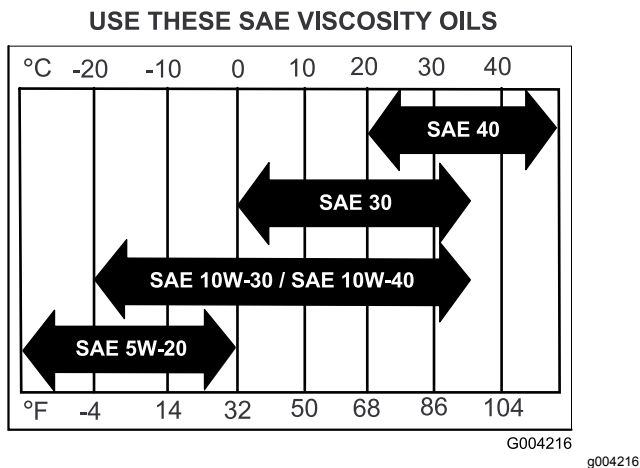


Figura 24

Comprobación del nivel de aceite del motor

Intervalo de mantenimiento: Cada vez que se utilice o diariamente—Comprobación del nivel de aceite del motor.

- Aparque la máquina en una superficie nivelada, desengrane la TDF y ponga el freno de estacionamiento.
- Apague el motor, retire la llave y espere a que se detengan todas las piezas en movimiento antes de abandonar el puesto del operador.
- Limpie alrededor de la varilla de aceite (Figura 25) para impedir que caiga suciedad por el orificio de llenado y cause daños en el motor.

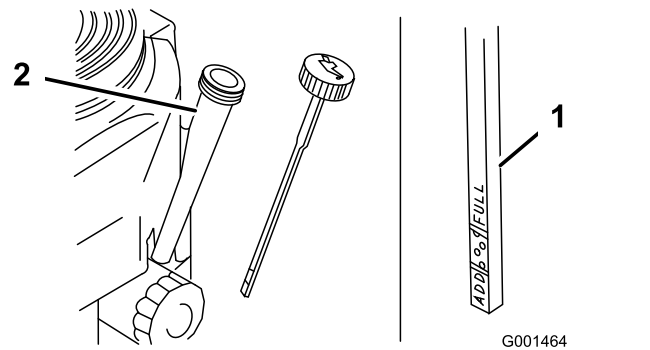


Figura 25

- Varilla de aceite
- Tubo de llenado

- Desenrosque la varilla de aceite y limpie el extremo (Figura 25).
- Deslice la varilla a fondo en el tubo de llenado, pero no la enrosque en el tubo (Figura 25).
- Retire la varilla y observe el extremo. Si el nivel de aceite es bajo, vierta lentamente suficiente aceite para que el nivel llegue a la marca "Full" (lleno).

Importante: No llene excesivamente el cárter de aceite antes de arrancar el motor; esto podría dañar el motor.

Cómo cambiar el aceite del motor

Intervalo de mantenimiento: Después de las primeras 8 horas—Cómo cambiar el aceite del motor.

Cada 100 horas—Cómo cambiar el aceite del motor.

Cada 200 horas—Sustituya el filtro de aceite del motor.

- Arranque el motor y déjelo funcionar durante 5 minutos.
- Aparque la máquina de manera que el lado de drenaje esté ligeramente más bajo que el lado opuesto para asegurar que el aceite se drene completamente.
- Desengrane la TDF y ponga el freno de estacionamiento.
- Apague el motor, retire la llave y espere a que se detengan todas las piezas en movimiento antes de abandonar el puesto del operador.
- Deslice el tubo de vaciado sobre la válvula de vaciado de aceite.
- Coloque un recipiente de vaciado debajo del tubo de vaciado.
- Gire la válvula de vaciado para que se drene el aceite (Figura 26).

8. Cuando el aceite se haya drenado por completo, cierre la válvula de vaciado.
9. Retire el tubo de vaciado (Figura 26).

Nota: Elimine el aceite usado en un centro de reciclaje.

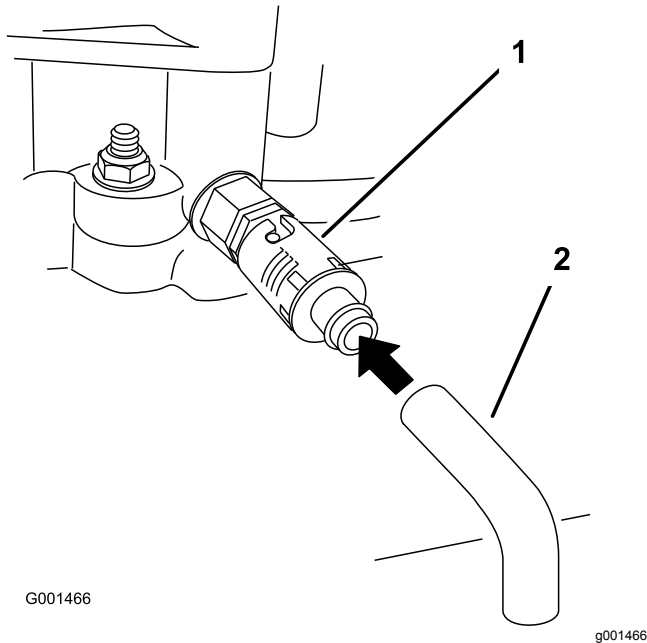


Figura 26

1. Válvula de vaciado de aceite
2. Manguera de vaciado de aceite

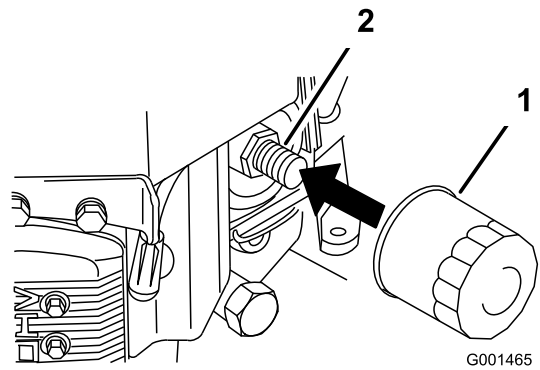


Figura 27

1. Filtro de aceite del motor
2. Adaptador

10. Vierta lentamente un 80% aproximadamente de la cantidad especificada de aceite por el tubo de llenado (Figura 25).
11. Comprobación del nivel de aceite del motor.
12. Añada lentamente el aceite adicional hasta que llegue a la marca Full.

Sustitución del filtro de aceite del motor

Nota: Cambie el filtro de aceite del motor con más frecuencia si la zona de trabajo tiene mucho polvo o arena.

1. Drene el aceite del motor.
2. Retire el filtro de aceite usado (Figura 27).

3. Aplique una capa fina de aceite nuevo a la junta de goma del filtro nuevo (Figura 27).
4. Instale el filtro de repuesto en el adaptador de filtro; gire el filtro en sentido horario hasta que la junta de goma entre en contacto con el adaptador del filtro, luego apriete el filtro tres cuartos de vuelta más (Figura 27).
5. Llene el cárter con el tipo correcto de aceite nuevo.
6. Haga funcionar el motor durante unos 3 minutos, apague el motor y compruebe que no haya fugas de aceite alrededor del filtro de aceite y la válvula de vaciado.
7. Compruebe el nivel de aceite del motor y añada más aceite si es necesario.
8. Limpie cualquier aceite derramado.

Mantenimiento de las bujías

Intervalo de mantenimiento: Cada 100 horas/Cada año (lo que ocurra primero) Cambie las bujías si es necesario.

Tipo: Champion RCJ8Y (o equivalente)

Distancia entre electrodos: 0.762 mm (0.03")

Importante: Si la bujía está agrietada, sucia o de otra manera deteriorada, debe ser cambiada. No limpie los electrodos con chorro de arena, ni los rasque ni utilice un cepillo de alambre, porque pueden desprenderse partículas de la bujía que caerán dentro del cilindro. El resultado suele ser un motor dañado.

Nota: Retire e inspeccione las bujías si el motor no funciona correctamente.

Cómo retirar las bujías

1. Aparque la máquina en una superficie nivelada, desengrane la TDF y ponga el freno de estacionamiento.
2. Apague el motor, retire la llave y espere a que se detengan todas las piezas en movimiento antes de abandonar el puesto del operador.
3. Desconecte los cables de las bujías (Figura 28).

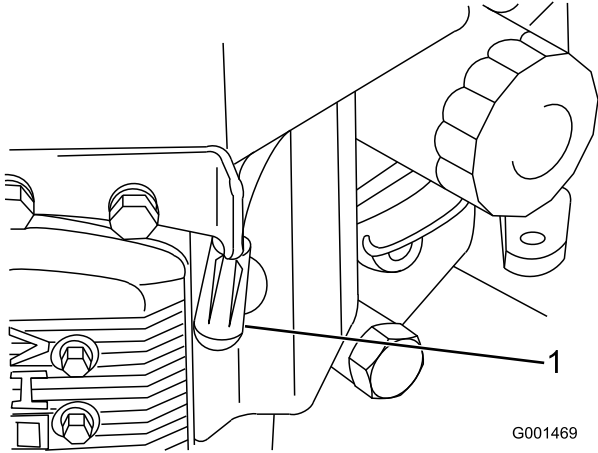


Figura 28

G001469

g001469

1. Bujía

4. Limpie alrededor de las bujías para evitar que entre suciedad en el motor, lo que podría dañarlo.
5. Retire las bujías y las arandelas de

Inspección de las bujías

1. Mire la parte central de las bujías (Figura 29).

Nota: Si se observa un color gris o marrón claro en el aislante, el motor está funcionando correctamente. Si el aislante aparece de color negro, significa que el limpiador de aire está sucio.

2. Si es necesario, limpie la bujía con un cepillo de alambre para eliminar depósitos de hollín.

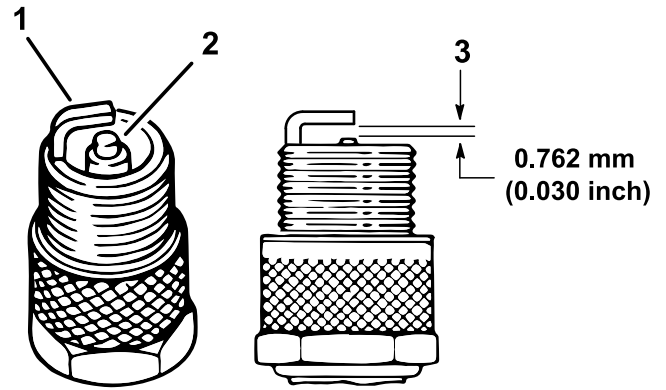


Figura 29

g238425

1. Electrodo lateral
2. Aislante del electrodo central
3. Distancia entre electrodos (no a escala)

Importante: Cambie siempre las bujías cuando tengan electrodos desgastados o presenten una película aceitosa o fisuras en la porcelana.

3. Compruebe la separación entre los electrodos central y lateral (Figura 29).

Nota: Si la distancia no es correcta, doble el electrodo lateral (Figura 29).

Instalación de las bujías

1. Instale las bujías y la arandela de metal. Compruebe que la distancia entre los electrodos es correcta.
2. Apriete las bujías a 22 N·m (16 pies-libra).
3. Instale el cable de la bujía (Figura 29).

Mantenimiento del sistema de combustible

▲ PELIGRO

En ciertas condiciones, el combustible es extremadamente inflamable y altamente explosivo. Un incendio o una explosión provocados por el combustible puede causarle quemaduras a usted y a otras personas así como daños materiales.

Consulte [Seguridad – Combustible \(página 11\)](#) para obtener una lista completa de precauciones relacionadas con el sistema de combustible.

Mantenimiento del sistema de combustible

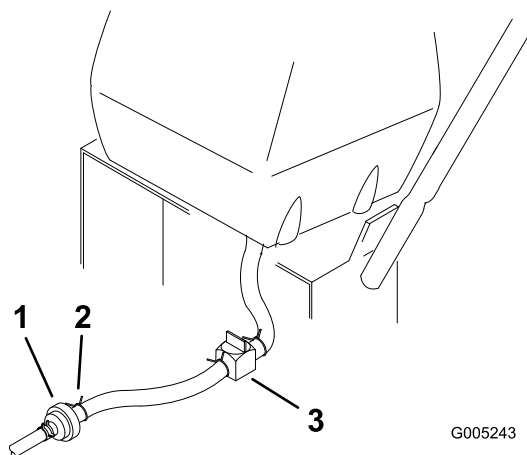
Drenaje del depósito de combustible

1. Aparque la máquina en una superficie nivelada, desengrane la TDF y ponga el freno de estacionamiento.
2. Apague el motor, retire la llave y espere a que se detengan todas las piezas en movimiento antes de abandonar el puesto del operador.
3. Cierre la válvula de cierre de combustible del depósito de combustible ([Figura 30](#)).
4. Apriete los extremos de la abrazadera y deslícela por el tubo alejándola del filtro ([Figura 30](#)).
5. Retire el tubo de combustible del filtro ([Figura 30](#)).
6. Abra la válvula de cierre del combustible y deje que el combustible se drene en un recipiente de combustible o en una bandeja de vaciado.

Nota: Éste es el momento más adecuado para instalar un nuevo filtro de combustible, porque el depósito de combustible está vacío; consulte [Cómo cambiar el filtro de combustible \(página 31\)](#).

7. Instale el tubo de combustible en el filtro de combustible.

Acerque la abrazadera a la válvula para fijar el tubo de combustible.



G005243

g005243

Figura 30

1. Filtro de combustible
2. Brida
3. Válvula de cierre de combustible

8. Limpie cualquier combustible derramado.

Cómo cambiar el filtro de combustible

Intervalo de mantenimiento: Cada 200 horas/Cada año (lo que ocurra primero)

Importante: No instale nunca un filtro sucio que haya sido desmontado del tubo de combustible.

1. Aparque la máquina en una superficie nivelada, desengrane la TDF y ponga el freno de estacionamiento.
2. Apague el motor, retire la llave y espere a que se detengan todas las piezas en movimiento antes de abandonar el puesto del operador.
3. Cierre la válvula de cierre de combustible del depósito de combustible ([Figura 30](#)).
4. Apriete los extremos de las abrazaderas y deslícelas por el tubo alejándolas del filtro ([Figura 31](#)).

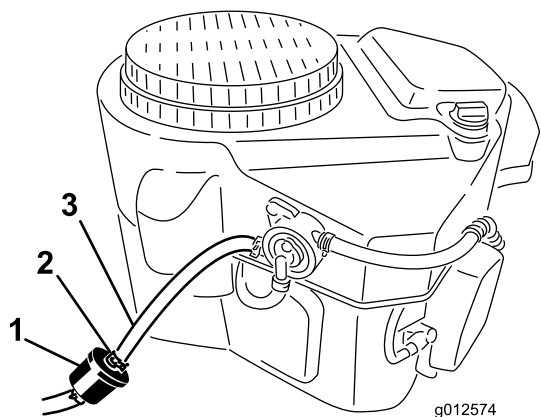


Figura 31

- | | |
|--------------------------|------------------------|
| 1. Filtro de combustible | 3. Tubo de combustible |
| 2. Abrazadera | |

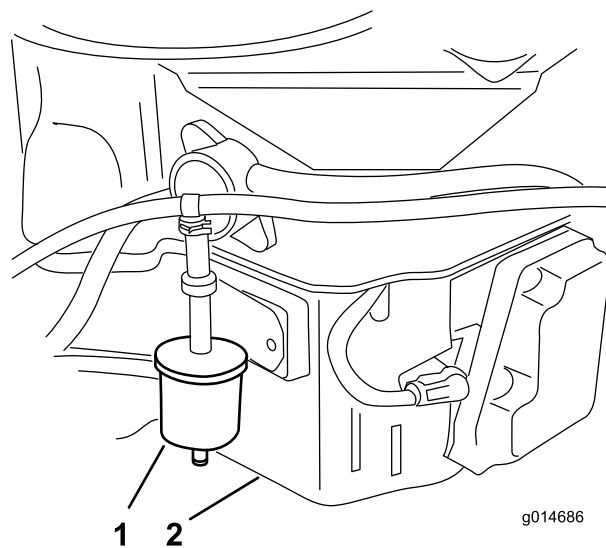


Figura 32

- | | |
|--|---------------------------------------|
| 1. Filtro del respiradero de combustible | 2. Lado derecho del motor combustible |
|--|---------------------------------------|

5. Desmonte el filtro de los tubos de combustible.
6. Instale un filtro nuevo y acerque las abrazaderas al filtro.
7. Abra la válvula de cierre de combustible del depósito de combustible (Figura 30).
8. Compruebe si hay fugas de combustible y repárelas de ser necesario.
9. Limpie cualquier combustible derramado.

Mantenimiento del respiradero de combustible

Intervalo de mantenimiento: Cada 200 horas/Cada año (lo que ocurra primero)

1. Aparque la máquina en una superficie nivelada, desengrane la TDF y ponga el freno de estacionamiento.
2. Apague el motor, retire la llave y espere a que se detengan todas las piezas en movimiento antes de abandonar el puesto del operador.
3. Retire el filtro del respiradero del combustible (Figura 32).
4. Instale un filtro de ventilación de combustible nuevo.

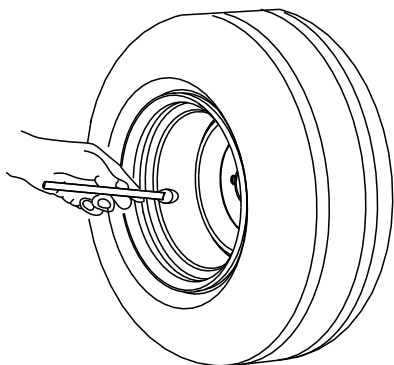
Mantenimiento del sistema de transmisión

Comprobación de la presión de los neumáticos

Intervalo de mantenimiento: Cada 50 horas/Cada mes (lo que ocurra primero)

Mantenga la presión de los neumáticos traseros a 0.83–0.97 bar (12 – 14 psi). Una presión desigual en los neumáticos puede hacer que el corte sea desigual ([Figura 33](#)).

Nota: Las ruedas delanteras son semineumáticas y no requieren presión de aire.



G001055

Figura 33

g001055

Mantenimiento del sistema de refrigeración

Limpieza de la rejilla de la entrada de aire.

Retire cualquier acumulación de hierba, suciedad u otro residuo del cilindro y de las aletas de refrigeración de la culata, la rejilla de entrada de aire del extremo del volante, y las palancas y acoplamientos del regulador del carburador. Esto ayuda a asegurar una refrigeración adecuada y una velocidad correcta del motor para reducir la posibilidad de sobrecalentamiento y daños mecánicos en el motor.

Limpieza del sistema de refrigeración

Intervalo de mantenimiento: Cada vez que se utilice o diariamente

Cada 100 horas/Cada año (lo que ocurra primero)

1. Aparque la máquina en una superficie nivelada, desengrane la TDF y ponga el freno de estacionamiento.
2. Apague el motor, retire la llave y espere a que se detengan todas las piezas en movimiento antes de abandonar el puesto del operador.
3. Retire la rejilla de entrada de aire, el arrancador de retroceso y la carcasa del ventilador ([Figura 34](#)).
4. Limpie los residuo y la hierba de los componentes del motor.
5. Instale la rejilla de entrada de aire, el arrancador de retroceso y la carcasa del ventilador ([Figura 34](#)).

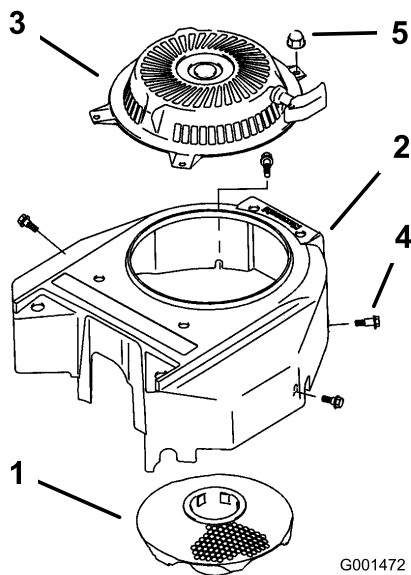


Figura 34

- | | |
|-------------------------------|-----------|
| 1. Rejilla de entrada de aire | 4. Perno |
| 2. Carcasa del ventilador | 5. Tuerca |
| 3. Arrancador de retroceso | |

Mantenimiento de los frenos

Mantenimiento del freno de estacionamiento

Compruebe los frenos tanto en una superficie llana como en una pendiente.

Ponga siempre el freno de estacionamiento cuando pare la máquina o cuando la deje desatendida. Si el freno de estacionamiento no inmoviliza la máquina, ajústelo.

Comprobación del freno de estacionamiento

Intervalo de mantenimiento: Cada vez que se utilice o diariamente

1. Aparque la máquina en una superficie nivelada y desengrane la TDF.
2. Apague el motor, retire la llave y espere a que se detengan todas las piezas en movimiento antes de abandonar el puesto del operador.
3. Ponga el freno de estacionamiento.

Nota: Las ruedas deben bloquearse si usted intenta empujar la máquina hacia adelante.

4. Si las ruedas giran y no se bloquean, ajuste los frenos; consulte [Ajuste del freno de estacionamiento \(página 34\)](#).
5. Quite el freno y presione muy ligeramente la barra de control superior, aproximadamente 13 mm ($\frac{1}{2}$ ").

Nota: Las ruedas deben girar libremente. Si no es así, consulte [Ajuste del freno de estacionamiento \(página 34\)](#).

Ajuste del freno de estacionamiento

La palanca del freno está situada en la barra de control superior. Si el freno de estacionamiento no inmoviliza la máquina, ajústelo.

1. Aparque la máquina en una superficie nivelada, desengrane la TDF y ponga el freno de estacionamiento.
2. Apague el motor, retire la llave y espere a que se detengan todas las piezas en movimiento antes de abandonar el puesto del operador.

3. Compruebe el freno antes de ajustarlo; consulte [Comprobación del freno de estacionamiento \(página 34\)](#).
4. Quite el freno de estacionamiento.
5. Para ajustar el freno, gire las tuercas de orejeta de las varillas de freno ([Figura 35](#)).

Gire las tuercas de orejeta en el sentido de las agujas del reloj para apretar el freno; gírelas en el sentido contrario a las agujas del reloj para aflojar el freno.

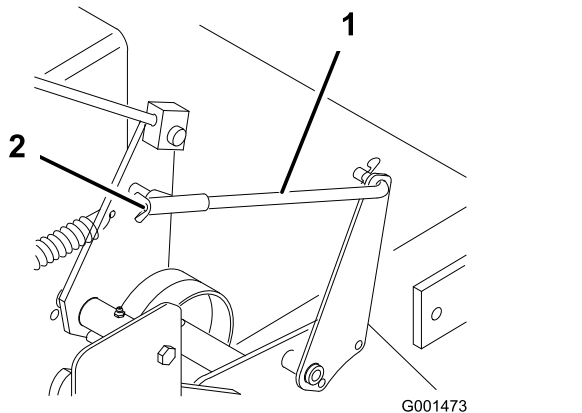


Figura 35

1. Varilla de freno
2. Tuerca de orejeta

Nota: La barra de control debe estar paralela a la barra de referencia cuando están correctamente ajustadas.

6. Compruebe el funcionamiento del freno; consulte [Comprobación del freno de estacionamiento \(página 34\)](#).

Importante: Con el freno de estacionamiento quitado, las ruedas traseras deben girar libremente cuando se empuja la máquina. Si no se pueden conseguir el correcto funcionamiento del freno y la rotación libre de las ruedas, póngase en contacto inmediatamente con un Servicio Técnico Autorizado.

Mantenimiento de las correas

Inspección de las correas

Intervalo de mantenimiento: Cada 25 horas—Compruebe que las correas no están desgastadas ni agrietadas.

Cambie la correa si está desgastada. Las señales de una correa desgastada incluyen chirridos cuando la correa está rotando, el patinaje de las cuchillas durante la siega, bordes deshilachados, o marcas de quemaduras o grietas en la correa.

Sustitución de la correa de transmisión de tracción

Intervalo de mantenimiento: Cada 50 horas/Cada mes (lo que ocurra primero)—Compruebe la correa de tracción.

1. Aparque la máquina en una superficie nivelada, desengrane la TDF y ponga el freno de estacionamiento.
2. Apague el motor, retire la llave y espere a que se detengan todas las piezas en movimiento antes de abandonar el puesto del operador.
3. Retire el pasador de horquilla que sujeta la varilla del freno al brazo del freno para aliviar la tensión del tensor de la correa ([Figura 36](#)).
4. Retire el perno inferior y afloje el perno superior del protector para poder girarlo y facilitar el acceso a la correa ([Figura 36](#)).
5. Eleve la correa, desacóplela de la polea tensora y retírela de la polea de transmisión ([Figura 36](#)).
6. Levante la rueda del suelo lo suficiente para poder retirar la correa.
7. Sustituya la correa de tracción.
8. Sujete el protector con el perno que retiró anteriormente y apriete los pernos ([Figura 36](#)).
9. Sujete la varilla del freno al brazo del freno con el pasador de horquilla ([Figura 36](#)).

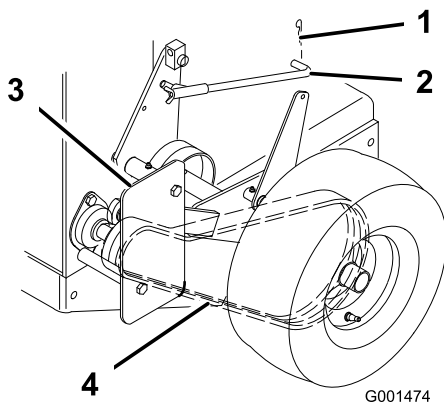


Figura 36

- | | |
|-------------------------|--------------------------|
| 1. Pasador de horquilla | 3. Deflector |
| 2. Varilla de freno | 4. Correa de transmisión |

Sustitución de la correa de transmisión

1. Aparque la máquina en una superficie nivelada, desengrane la TDF y ponga el freno de estacionamiento.
2. Apague el motor, retire la llave y espere a que se detengan todas las piezas en movimiento antes de abandonar el puesto del operador.
3. Levante la parte trasera de la máquina y apóyela sobre gatos fijos.
4. Retire la correa del cortacésped (Figura 37).

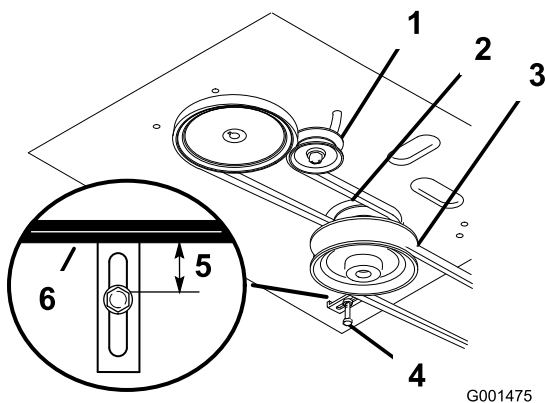


Figura 37

- | | |
|-------------------------------|-----------------------|
| 1. Polea tensora en la ranura | 4. Guía de la correa |
| 2. Correa de tracción | 5. 19 mm (3/4") |
| 3. Correa del cortacésped | 6. Correa de tracción |

5. Afloje el perno de pivote lo suficiente para poder desplazar la polea tensora dentro de la ranura, y retire la correa de tracción de las poleas del motor y de la transmisión (Figura 37).

6. Instale la correa nueva alrededor de las poleas del motor y de la transmisión (Figura 37).
7. Desplace la polea tensora respecto al bastidor del motor para tensar la correa de tracción (Figura 37).
8. Instale la correa del cortacésped (Figura 37).
9. Compruebe que la guía de la correa, situada debajo del bastidor del motor, está ajustada correctamente (Figura 37).

Nota: La distancia entre la guía de la correa y la correa del cortacésped debe ser de 19 mm (3/4") cuando la correa del cortacésped está engranada. Ajuste la correa si es necesario. La correa no debe rozar ni salirse de la polea si las guías están correctamente ajustadas.

Cómo cambiar la correa del cortacésped

Importante: Es necesario ajustar el freno cuando se ajusta la tensión de la correa o el acoplamiento del freno.

1. Aparque la máquina en una superficie nivelada, desengrane la TDF y ponga el freno de estacionamiento.
2. Apague el motor, retire la llave y espere a que se detengan todas las piezas en movimiento antes de abandonar el puesto del operador.
3. Retire los pomos y la cubierta de la correa del cortacésped.
4. Retire la polea tensora y la correa desgastada.
5. Instale la correa nueva.
6. Instale la polea tensora.
7. Engrane la TDF y compruebe la tensión de la correa; consulte [Ajuste de la tensión de la correa del cortacésped](#) (página 37).

Nota: La tensión correcta de la correa del cortacésped es de 44 – 67 N·m (10 – 15 pies-libra) con la correa desviada 13 mm (1/2") en el punto intermedio entre las poleas (Figura 39).

8. Engrane la TDF.
9. Compruebe la distancia entre la palanca acodada y el eje de salida de la transmisión (Figura 38).

Nota: La distancia debe ser de 2 a 3 mm (1/16" a 1/8")

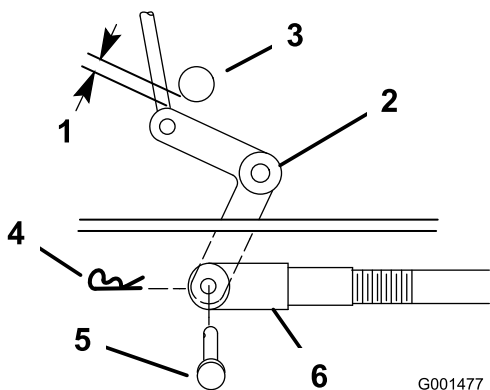


Figura 38

- | | |
|------------------------------------|-------------------------|
| 1. 2 a 3 mm (1/16" a 1/8") | 4. Pasador de horquilla |
| 2. Palanca acodada | 5. Pasador |
| 3. Eje de salida de la transmisión | 6. Pasador |

10. Retire el pasador de horquilla y el pasador de seguridad de la palanca acodada (Figura 38).
11. Gire la horquilla en sentido horario para aumentar la distancia; gírela en sentido antihorario para reducirla (Figura 38).
12. Desengrane la TDF.

Nota: Si el brazo auxiliar no entra en contacto con el tope delantero de la carcasa de corte (Figura 39), ajuste la horquilla para acercar la palanca acodada al eje de salida de la transmisión (Figura 38).

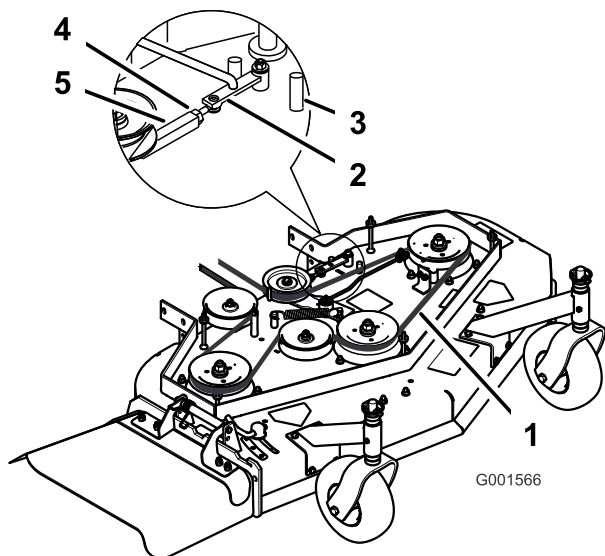


Figura 39

- | | |
|------------------------------------|-----------------|
| 1. 13 mm (1/2") de desviación aquí | 4. Contratuerca |
| 2. Brazo auxiliar | 5. Tensor |
| 3. Tope delantero | |

13. Compruebe que la guía de la correa, situada debajo del bastidor del motor, está ajustada correctamente (Figura 37).

Nota: La distancia entre la guía de la correa y la correa del cortacésped debe ser de 32 mm (1 1/4") cuando la correa del cortacésped está engranada. Ajuste la correa del cortacésped si es necesario. La correa no debe rozar ni salirse de la polea si las guías están correctamente ajustadas.

Ajuste de la tensión de la correa del cortacésped

Intervalo de mantenimiento: Después de las primeras 8 horas—Compruebe la tensión de la correa del cortacésped.

Después de las primeras 25 horas—Compruebe la tensión de la correa del cortacésped.

Cada 50 horas—Compruebe la tensión de la correa del cortacésped.

Importante: Ajuste el freno cada vez que ajuste la tensión de la correa o el acoplamiento de los frenos.

Importante: La correa debe tener la tensión suficiente para no patinar con cargas altas durante la siega. Una tensión excesiva de la correa reduce la vida del cojinete del eje, la correa y la polea tensora.

La correa debe estar tensada lo suficiente para no patinar con cargas altas durante la siega, pero una tensión excesiva reducirá la vida de la correa y de los cojinetes del eje.

1. Aparque la máquina en una superficie nivelada, desengrane la TDF y ponga el freno de estacionamiento.
2. Apague el motor, retire la llave y espere a que se detengan todas las piezas en movimiento antes de abandonar el puesto del operador.
3. Afloje la contratuerca del tensor (Figura 41).
4. Ajuste de la tensión de la correa.
 - Gire el tensor hacia la parte trasera de la máquina para aumentar la tensión de la correa.
 - Gire el tensor hacia la parte delantera de la máquina para reducir la tensión de la correa (Figura 40).

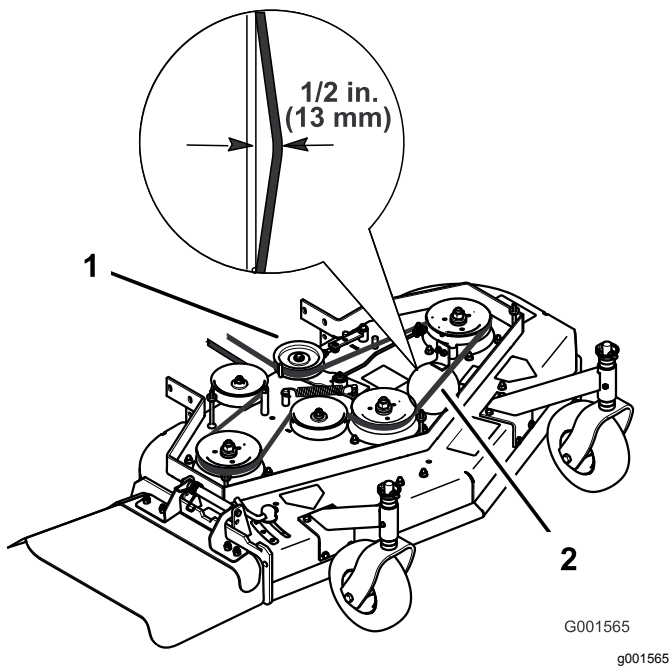


Figura 40

1. Polea tensora
2. Correa del cortacésped con desviación de 13 mm (1/2")

Nota: Las roscas de los pernos de ojal del tensor deben estar introducidas al menos 8 mm (5/16") en el tensor.

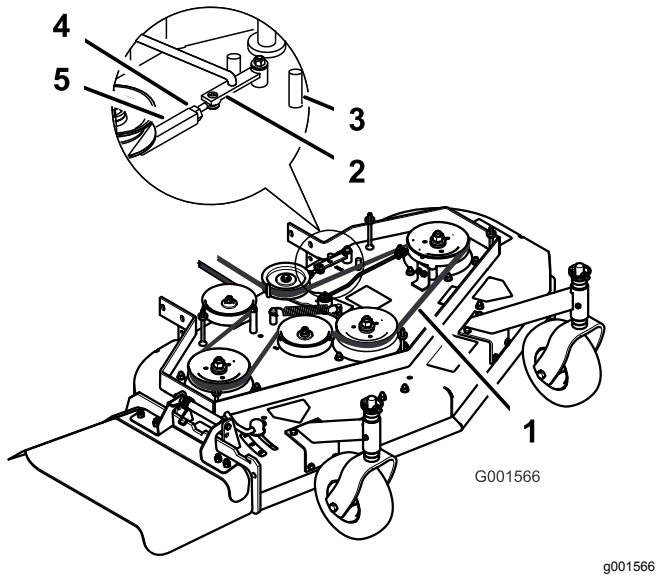


Figura 41

1. 13 mm (1/2") de desviación aquí
2. Brazo auxiliar
3. Tope delantero
4. Contratuerca
5. Tensor

5. Engrane la TDF y compruebe la tensión de la correa.
Ajuste la tensión hasta que sea correcta.

Nota: La tensión correcta de la correa del cortacésped es de 44 – 67 N·m (10 – 15 pies-libra) con la correa desviada 13 mm (1/2") en el punto intermedio entre las poleas (Figura 41).

6. Si no es posible ajustar más el tensor y la correa todavía está floja, será necesario cambiar la polea tensora trasera al taladro central o delantero (Figura 42). Utilice el taladro que proporciona el ajuste correcto.
7. Si mueve la polea tensora, debe mover también la guía de la correa. Mueva la guía de la correa a la posición delantera (Figura 42).

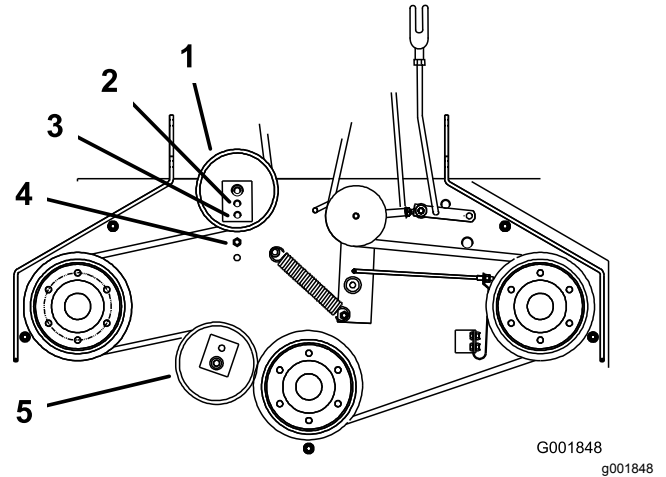


Figura 42

1. Polea tensora trasera
2. Taladro central
3. Taladro delantero
4. Guía de la correa en la posición trasera
5. Polea tensora delantera

8. Compruebe que la guía de la correa, situada debajo del bastidor del motor, está ajustada correctamente (Figura 43).

Nota: La distancia entre la guía de la correa y la correa del cortacésped debe ser de 19 mm (3/4") cuando la correa del cortacésped está engranada (Figura 43). Ajuste la correa del cortacésped si es necesario. La correa no debe rozar ni salirse de la polea si las guías y la tensión de la correa están correctamente ajustadas.

9. Compruebe el ajuste del freno de la cuchilla; consulte [Ajuste del del freno de la cuchilla \(página 43\)](#).

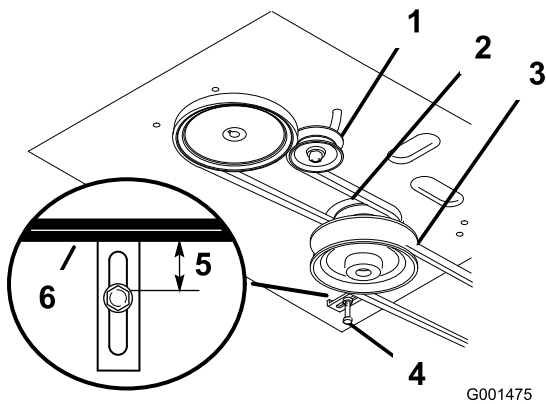


Figura 43

- | | |
|-------------------------------|---------------------------|
| 1. Polea tensora en la ranura | 4. Guía de la correa |
| 2. Correa de tracción | 5. 19 mm (3/4") |
| 3. Correa del cortacésped | 6. Correa del cortacésped |

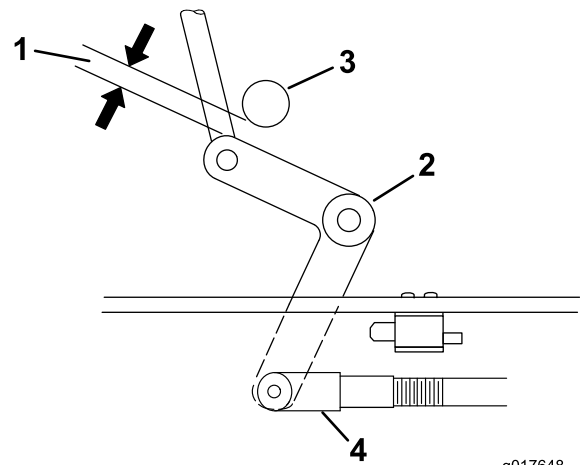


Figura 44

- | | |
|--|---|
| 1. Palanca acodada | 4. Horquilla |
| 2. Interruptor de seguridad ubicado debajo de la carcasa del motor | 5. Tuerca |
| 3. La palanca acodada casi roza el refuerzo con la TDF engranada | 6. Varilla de conexión del brazo auxiliar |

Ajuste del acoplamiento de engranado de la TDF

El punto de ajuste del acoplamiento de engranado de la TDF está situado debajo de la esquina delantera izquierda de la carcasa del motor.

1. Aparque la máquina en una superficie nivelada, desengrane la TDF y ponga el freno de estacionamiento.
2. Apague el motor, retire la llave y espere a que se detengan todas las piezas en movimiento antes de abandonar el puesto del operador.
3. Engrane la TDF.
4. Ajuste la longitud del acoplamiento hasta que el extremo inferior de la palanca acodada casi roce el refuerzo del soporte del eje ([Figura 44](#)).

5. Asegúrese de que el brazo está en contacto con el tope trasero del brazo de la carcasa ([Figura 45](#)).
6. Desengrane la TDF.
7. El brazo auxiliar debe entrar en contacto con el tope delantero de la carcasa. Si no lo hace, la palanca acodada debe acercarse más al refuerzo ([Figura 45](#)).

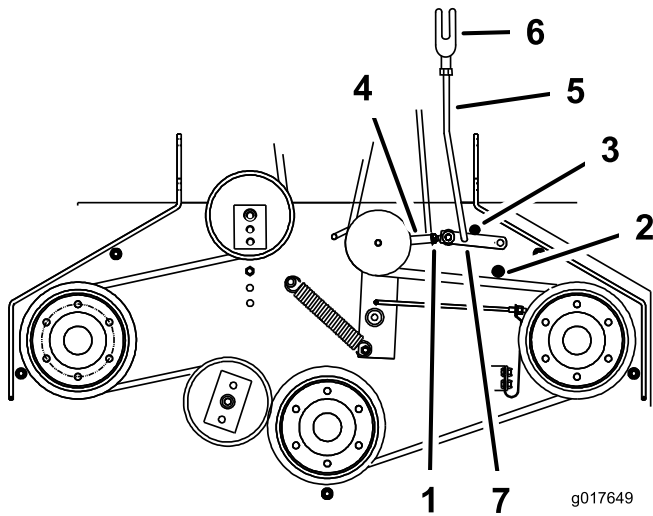


Figura 45

- | | |
|--------------------------------------|---|
| 1. Horquilla | 5. Varilla de conexión del brazo auxiliar |
| 2. Tuerca | 6. Brazo auxiliar |
| 3. Tope trasero del brazo auxiliar | 7. Tensor |
| 4. Tope delantero del brazo auxiliar | |

Importante: Asegúrese de que la palanca acodada no toca el cuerpo del interruptor, porque esto podría dañar el interruptor (Figura 46).

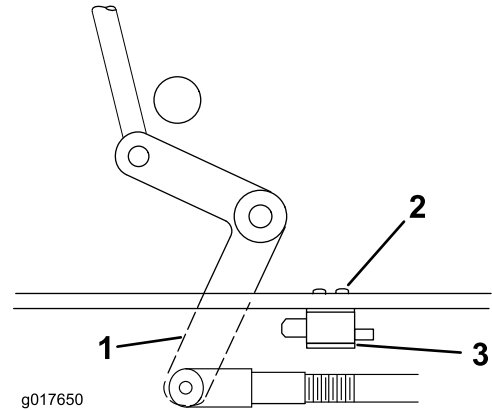


Figura 46

- | | |
|---------------------|---------------------------------------|
| 1. Palanca acodada | 3. Soporte de montaje del interruptor |
| 2. Pernos y tuercas | |

6. Apriete el soporte de montaje del interruptor.

8. Para ajustar la varilla de conexión del brazo auxiliar, retire el pasador de horquilla del brazo auxiliar (Figura 45).
9. Afloje la tuerca de la horquilla (Figura 44).
10. Retire el acoplamiento del brazo y gire el acoplamiento para ajustar la longitud.
11. Instale la varilla de conexión en el brazo auxiliar y sujétela con el pasador de horquilla (Figura 45).
12. Compruebe que el brazo entra en contacto correctamente con los topes.

Ajuste del interruptor de seguridad de la TDF

1. Aparque la máquina en una superficie nivelada, desengrane la TDF y ponga el freno de estacionamiento.
2. Apague el motor, retire la llave y espere a que se detengan todas las piezas en movimiento antes de abandonar el puesto del operador.
3. Asegúrese de que el brazo auxiliar está contra el tope delantero del brazo.
4. Si es necesario, ajuste el interruptor de seguridad de la TDF aflojando los pernos que sujetan el soporte del interruptor (Figura 46).
5. Mueva el soporte de montaje hasta que la palanca acodada oprima el émbolo 6 mm (¼").

Mantenimiento de la carcasa de corte

Seguridad en el manejo de las cuchillas

Una cuchilla desgastada o dañada puede romperse, y un trozo podría ser arrojado hacia usted u otra persona, provocando lesiones personales graves o la muerte.

- Inspeccione periódicamente las cuchillas para asegurarse de que no presentan un desgaste excesivo ni daños.
- Tenga cuidado al comprobar las cuchillas. Lleve guantes y extreme las precauciones durante su mantenimiento. Cambie las cuchillas únicamente; no las enderece ni las suelde nunca.
- En máquinas con múltiples cuchillas, tenga cuidado puesto que el hacer girar una cuchilla puede hacer que giren otras cuchillas.

Mantenimiento de las cuchillas

Para garantizar una calidad de corte superior, mantenga afiladas las cuchillas. Para que el afilado y la sustitución sean más cómodos, puede desear tener un stock de cuchillas de repuesto.

Antes de inspeccionar o realizar mantenimiento en las cuchillas

1. Aparque la máquina en una superficie nivelada, desengrane la TDF y ponga el freno de estacionamiento.
2. Apague el motor, retire la llave y desconecte los cables de las bujías.

Inspección de las cuchillas

Intervalo de mantenimiento: Cada vez que se utilice o diariamente

1. Inspeccione los filos de corte ([Figura 47](#)).
2. Si los filos están romos o tienen muescas, retire la cuchilla y afílela; consulte [Afilado de las cuchillas](#) (página 42).
3. Inspeccione las cuchillas, especialmente en la parte curva.
4. Si observa fisuras, desgaste o la formación de una ranura en esta zona, instale de inmediato una cuchilla nueva ([Figura 47](#)).

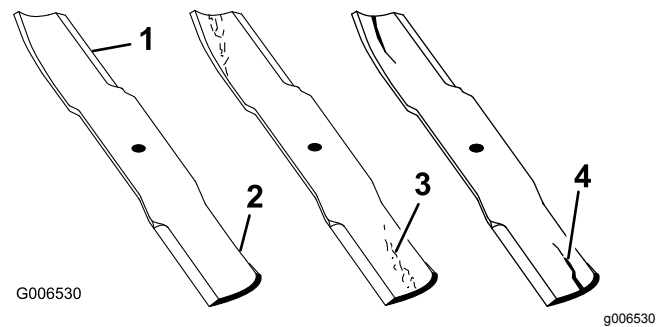


Figura 47

1. Filo de corte
2. Parte curva
3. Formación de ranura/desgaste
4. Grieta

Verificación de la rectilinealidad de las cuchillas

1. Gire las cuchillas hasta que los extremos estén orientados hacia adelante y hacia atrás ([Figura 48](#)).

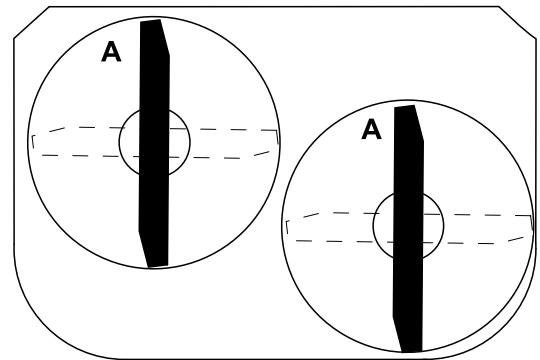


Figura 48

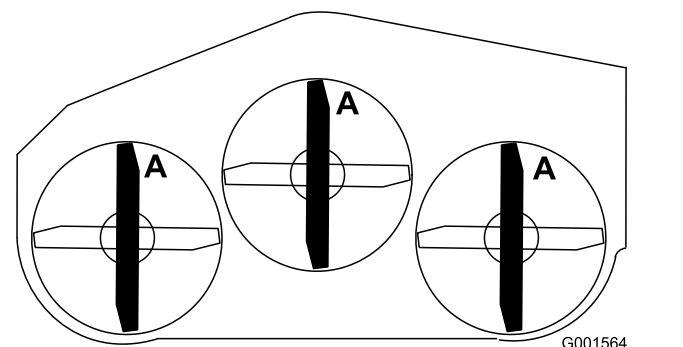
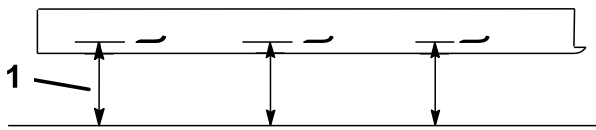


Figura 49

2. Mida desde una superficie nivelada hasta el filo de corte, posición A, de las cuchillas ([Figura 50](#)).

Nota: Anote esta dimensión.



G001563
g001563

Figura 50

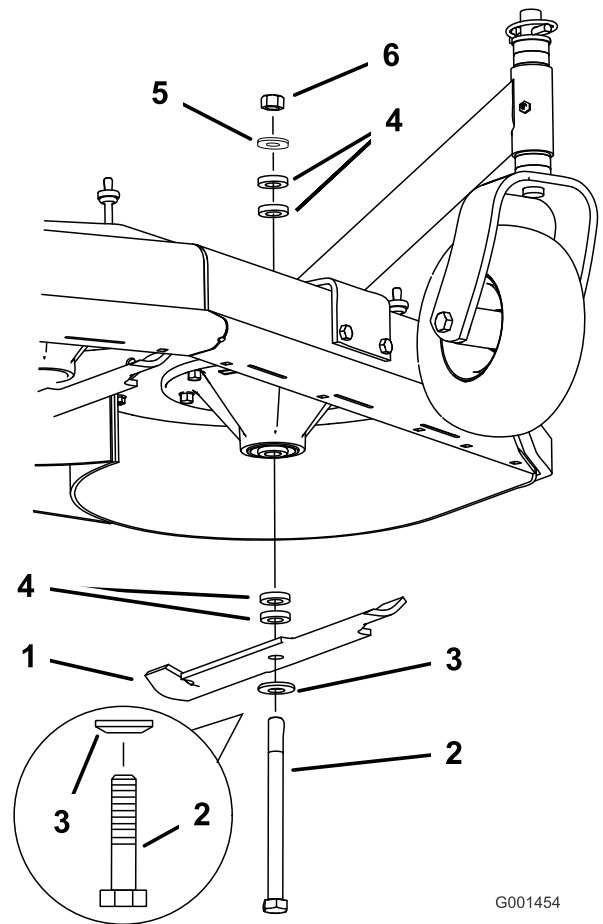
1. Mida desde el filo de corte hasta una superficie nivelada.
2. Mida desde el filo de corte hasta una superficie nivelada en la otra punta de la cuchilla.
3. Gire hacia adelante los otros extremos de las cuchillas.
4. Mida desde una superficie nivelada hasta el filo de corte de las cuchillas en la misma posición que en el paso 1.

Nota: La diferencia entre las dimensiones obtenidas en los pasos 1 y 2 no debe superar los 3 mm ($\frac{1}{8}$ "). Si esta dimensión es superior a 3 mm ($\frac{1}{8}$ "), la cuchilla está doblada y debe ser cambiada; consulte [Cómo retirar las cuchillas \(página 42\)](#) y [Instalación de las cuchillas \(página 43\)](#).

Cómo retirar las cuchillas

Cambie las cuchillas si golpean un objeto sólido o si las cuchillas están desequilibradas o dobladas. Para asegurar un rendimiento óptimo y el continuado cumplimiento de las normas de seguridad de la máquina, utilice cuchillas de repuesto genuinas Toro. Las cuchillas de repuesto de otros fabricantes pueden hacer que se incumplan las normas de seguridad.

1. Sujete el perno de la cuchilla con una llave inglesa.
2. Retire la tuerca, el perno de la cuchilla, la arandela curva, la cuchilla, los espaciadores, y la arandela fina del eje ([Figura 51](#)).



G001454

g001454

Figura 51

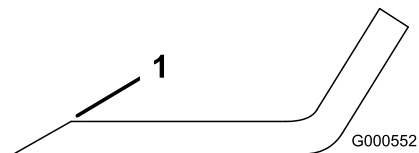
- | | |
|-------------------------|------------------|
| 1. Cuchilla | 4. Espaciador |
| 2. Perno de la cuchilla | 5. Arandela fina |
| 3. Arandela curva | 6. Tuerca |

Afilado de las cuchillas

1. Utilice una lima para afilar el filo de corte en ambos extremos de la cuchilla ([Figura 52](#)).

Nota: Mantenga el ángulo original.

Nota: La cuchilla permanece equilibrada si se retira la misma cantidad de material de ambos bordes de corte.



G000552

g000552

Figura 52

1. Afile con el ángulo original..
 2. Verifique el equilibrio de la cuchilla colocándola sobre un equilibrador de cuchillas ([Figura 53](#)).
- Nota:** Si la cuchilla se mantiene horizontal, está equilibrada y puede utilizarse.

Nota: Si la cuchilla no está equilibrada, rebaje algo el metal en la parte de la vela solamente (Figura 52).

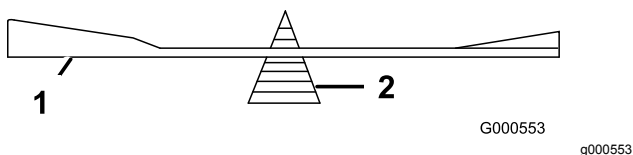


Figura 53

1. Cuchilla
2. Equilibrador

3. Repita este procedimiento hasta que la cuchilla esté equilibrada.

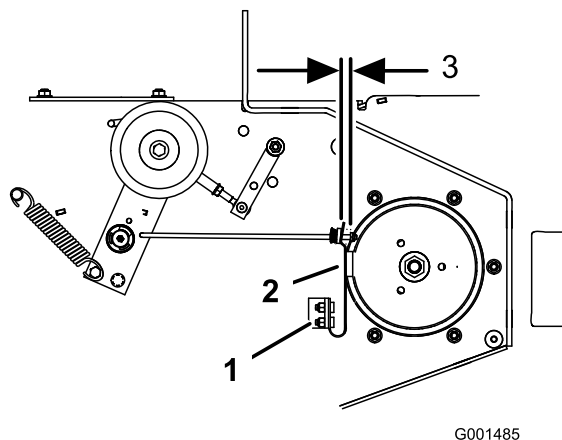


Figura 54

1. Pernos de montaje del muelle
2. Pastilla del freno de la cuchilla
3. 3 mm a 5 mm (1/8" a 3/16")

Instalación de las cuchillas

1. Instale la arandela curva y luego la cuchilla en el perno. Seleccione el número correcto de espaciadores para la altura de corte deseada, y deslice el perno dentro del eje (Figura 51).

Importante: La parte curva de la cuchilla debe apuntar hacia arriba, hacia el interior del cortacésped para asegurar un corte correcto.

2. Instale los espaciadores restantes, en su caso, y sujételos con una arandela fina y una tuerca (Figura 51).
3. Apriete el perno de la cuchilla a 101 – 108 N·m (75–80 pies-libra).

Ajuste del del freno de la cuchilla

1. Aparque la máquina en una superficie nivelada, desengrane la TDF y ponga el freno de estacionamiento.
2. Apague el motor, retire la llave y desconecte los cables de las bujías.
3. Si es necesario, ajuste los pernos de montaje del muelle hasta que la pastilla de freno de la cuchilla roce contra ambos lados de la ranura de la polea (Figura 54).
4. Ajuste la tuerca del extremo de la varilla de freno de la cuchilla hasta que quede un espacio de 3 mm – 5 mm (1/8" – 3/16") entre la tuerca y el espaciador (Figura 54).
5. Engrane las cuchillas.

Nota: Asegúrese de que la pastilla de freno de la cuchilla ya no toca la ranura de la polea.

Cambio del deflector de hierba

⚠ ADVERTENCIA

Si el hueco de descarga se deja destapado, el cortacésped podría arrojar objetos hacia usted o hacia otras personas y causar lesiones graves. También podría producirse un contacto con la cuchilla.

No utilice la máquina nunca sin tener colocado el deflector de hierba, la tapa de descarga o el sistema de recogida de hierba.

1. Aparque la máquina en una superficie nivelada, desengrane la TDF y ponga el freno de estacionamiento.
2. Apague el motor, retire la llave y desconecte los cables de las bujías.
3. Retire la contratuerca, el perno, el muelle y el espaciador que sujetan el deflector a los soportes de pivote (Figura 55).

Nota: Retire el deflector de hierba dañado o desgastado.

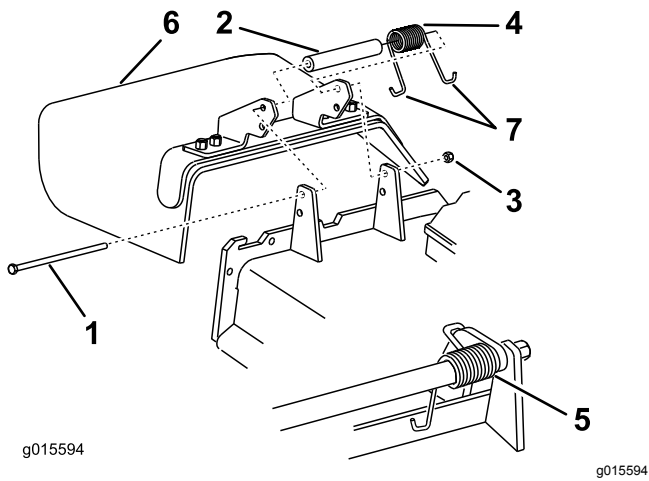


Figura 55

- | | |
|-----------------|----------------------------|
| 1. Perno | 5. Muelle (instalado) |
| 2. Espaciador | 6. Deflector de hierba |
| 3. Contratuerca | 7. Extremo en J del muelle |
| 4. Muelle | |

4. Coloque el espaciador y el muelle en el deflector de hierba.
 5. Coloque un gancho en J del muelle detrás del reborde de la carcasa (Figura 55).
- Nota:** Asegúrese de colocar un extremo en J del muelle detrás del reborde de la carcasa antes de instalar el perno, como se muestra en la Figura 55.
6. Instale el perno y la tuerca.
 7. Coloque un gancho en J del muelle alrededor del deflector de hierba (Figura 55).

Importante: El deflector de hierba debe poder girar. Levante el deflector hasta que esté totalmente abierto, y asegúrese de que gira hasta cerrarse por completo.

Limpieza

Limpieza de los bajos del cortacésped

Intervalo de mantenimiento: Cada vez que se utilice o diariamente

Retire a diario cualquier acumulación de hierba de los bajos del cortacésped.

1. Aparque la máquina en una superficie nivelada, desengrane la TDF y ponga el freno de estacionamiento.
2. Apague el motor, retire la llave y desconecte los cables de las bujías.
3. Eleve la parte delantera de la máquina usando un gato y coloque gatos fijos para apoyar la máquina.
4. Limpie la máquina con un trapo. No utilice una manguera para limpiar la máquina.

Eliminación de residuos

El aceite de motor, las baterías, el fluido hidráulico y el refrigerante del motor son contaminantes medioambientales. Elimínelos de acuerdo con la normativa estatal y local.

Almacenamiento

Seguridad durante el almacenamiento

- Siempre apague el motor, retire la llave de contacto, espere a que se detengan todas las piezas en movimiento, y deje que la máquina se enfríe antes de hacer trabajos de ajuste, revisión, limpieza o almacenamiento.
- Deje que el motor se enfríe antes de almacenar la máquina.
- No almacene la máquina o el combustible cerca de una llama, y no drene el combustible dentro de un edificio.

Limpieza y almacenamiento de la máquina

1. Aparque la máquina en una superficie nivelada, desengrane la TDF y ponga el freno de estacionamiento.
2. Apague el motor, retire la llave y espere a que se detengan todas las piezas en movimiento antes de abandonar el puesto del operador.
3. Retire los recortes de hierba, la suciedad y la mugre de las piezas externas de toda la máquina, especialmente el motor y el sistema hidráulico.

Importante: La máquina puede lavarse con un detergente suave y agua. No lave la máquina a presión. Evite el uso excesivo de agua, especialmente cerca del panel de control, el motor, las bombas hidráulicas y los motores eléctricos.

4. Compruebe el funcionamiento del freno de estacionamiento; consulte [Comprobación del freno de estacionamiento \(página 34\)](#).
5. Revise el limpiador de aire; consulte [Mantenimiento del limpiador de aire \(página 27\)](#).
6. Engrase la máquina; consulte [Engrasado de la máquina \(página 26\)](#).
7. Cambie el aceite del cárter; consulte [Mantenimiento del aceite del motor \(página 28\)](#).
8. Compruebe la presión de los neumáticos; consulte [Comprobación de la presión de los neumáticos \(página 33\)](#).
9. Rasque cualquier acumulación importante de hierba y suciedad de los bajos del cortacésped; luego lave la máquina con una manguera de jardín.

Nota: Haga funcionar la máquina con el mando de control de las cuchillas (TDF) engranado y el motor en ralentí alto durante 2 a 5 minutos después del lavado.

10. Compruebe la condición de las cuchillas; consulte [Mantenimiento de las cuchillas \(página 41\)](#).
11. Prepare la máquina para un almacenamiento de más de 30 días como se indica a continuación:
 - A. Agregue un estabilizador/acondicionador a combustible fresco en el depósito. Siga las instrucciones de mezcla del fabricante del estabilizador de combustible. No use un estabilizador a base de alcohol (etanol o metanol).
 - B. Haga funcionar el motor para distribuir el combustible con acondicionador por todo el sistema de combustible durante 5 minutos.
 - C. Pare el motor, deje que se enfríe y drene el depósito de combustible.
 - D. Arranque el motor y hágalo funcionar hasta que se apague.
 - E. Deseche el combustible adecuadamente. Recicle el combustible según la normativa local.
12. Retire la(s) bujía(s) y verifique su condición; consulte [Mantenimiento de las bujías \(página 29\)](#). Con la(s) bujía(s) retirada(s) del motor, vierta 30 ml (dos cucharadas soperas) de aceite de motor en el orificio de la bujía. Utilice el motor de arranque para hacer girar el motor y distribuir el aceite dentro del cilindro. Instale la(s) bujía(s). No instale los cables en la(s) bujía(s).
13. Compruebe y apriete todos los cierres. Repare o sustituya cualquier pieza dañada.
14. Pinte las superficies que estén arañadas o donde esté visible el metal. Puede adquirir la pintura en su Servicio Técnico Autorizado.
15. Guarde la máquina en un garaje o almacén seco y limpio. Retire la llave del interruptor y guárdela fuera del alcance de niños u otros usuarios no autorizados. Cubra la máquina para protegerla y para conservarla limpia.

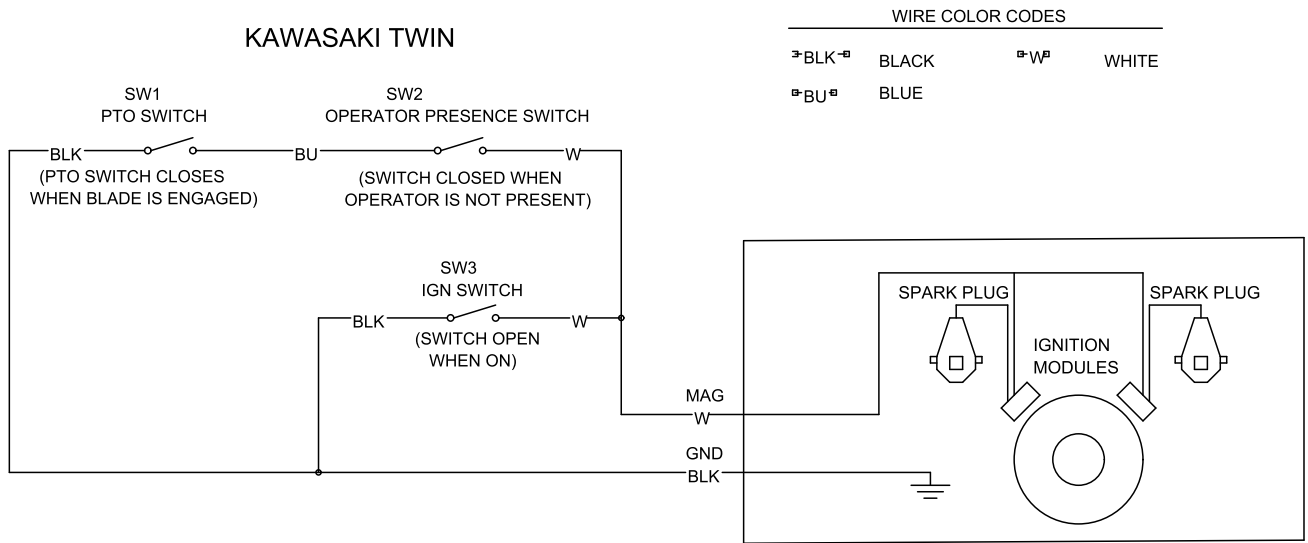
Solución de problemas

Problema	Posible causa	Acción correctora
El depósito de combustible muestra señales de hundimiento o la máquina muestra señales de quedarse frecuentemente sin combustible.	<ol style="list-style-type: none"> 1. El elemento de papel del limpiador de aire está atascado. 	<ol style="list-style-type: none"> 1. Limpie el elemento de papel.
El motor se sobrecalienta.	<ol style="list-style-type: none"> 1. La carga del motor es excesiva. 2. El nivel de aceite en el cárter está bajo. 3. Las aletas de refrigeración y los conductos de aire situados debajo del alojamiento del soplador del motor están obstruidos. 4. El limpiador de aire está sucio. 5. Hay suciedad, agua o combustible viejo en el sistema de combustible. 	<ol style="list-style-type: none"> 1. Reduzca la velocidad sobre el terreno. 2. Añada aceite al cárter. 3. Elimine la obstrucción de las aletas de refrigeración y de los conductos de aire. 4. Limpie o cambie el elemento del limpiador de aire. 5. Póngase en contacto con el Servicio Técnico Autorizado
El motor de arranque no se engrana.	<ol style="list-style-type: none"> 1. La TDF está engranada. 2. Las conexiones eléctricas están corroídas o sueltas. 3. Un fusible está fundido. 4. Un relé o interruptor está dañado. 	<ol style="list-style-type: none"> 1. Desengrane la TDF. 2. Verifique que hay buen contacto en las conexiones eléctricas. 3. Cambie el fusible. 4. Póngase en contacto con el Servicio Técnico Autorizado.
El motor no arranca, arranca con dificultad, o no sigue funcionando.	<ol style="list-style-type: none"> 1. El depósito de combustible está vacío. 2. El estárter (en su caso) no está activado. 3. El limpiador de aire está sucio. 4. Un cable de bujía está suelto o desconectado. 5. Una bujía está picada o sucia, o la distancia entre los electrodos es incorrecta. 6. El filtro de combustible está sucio. 7. Hay suciedad, agua o combustible viejo en el sistema de combustible. 8. Hay combustible incorrecto en el depósito de combustible. 9. El nivel de aceite en el cárter está bajo. 	<ol style="list-style-type: none"> 1. Llene el depósito de combustible. 2. Mueva la palanca del estárter a la posición de ACTIVADO. 3. Limpie o cambie el elemento del limpiador de aire. 4. Instale el/los cable(s) en la bujía. 5. Instale una bujía nueva, con los electrodos a la distancia correcta. 6. Cambie el filtro de combustible. 7. Póngase en contacto con el Servicio Técnico Autorizado. 8. Drene el depósito y rellene con combustible del tipo correcto. 9. Añada aceite al cárter.
El motor pierde potencia.	<ol style="list-style-type: none"> 1. La carga del motor es excesiva. 2. El limpiador de aire está sucio. 3. El nivel de aceite en el cárter está bajo. 4. Las aletas de refrigeración y los conductos de aire situados debajo del alojamiento del soplador del motor están obstruidos. 5. Una bujía está picada o sucia, o la distancia entre los electrodos es incorrecta. 6. El orificio de ventilación del depósito de combustible está obstruido. 7. El filtro de combustible está sucio. 8. Hay suciedad, agua o combustible viejo en el sistema de combustible. 9. Hay combustible incorrecto en el depósito de combustible. 	<ol style="list-style-type: none"> 1. Reduzca la velocidad sobre el terreno. 2. Limpie el elemento del limpiador de aire. 3. Añada aceite al cárter. 4. Elimine la obstrucción de las aletas de refrigeración y de los conductos de aire. 5. Instale una bujía nueva, con los electrodos a la distancia correcta. 6. Póngase en contacto con el Servicio Técnico Autorizado. 7. Cambie el filtro de combustible. 8. Póngase en contacto con el Servicio Técnico Autorizado. 9. Drene el depósito y rellene con combustible del tipo correcto.

Problema	Posible causa	Acción correctora
No es posible conducir la máquina.	<ol style="list-style-type: none"> 1. La palanca de cambios esté en la posición de PUNTO MUERTO. 2. Las correas de tracción están desgastadas, sueltas o rotas. 3. La correa de tracción se ha salido de la polea. 4. El muelle tensor está roto o falta. 	<ol style="list-style-type: none"> 1. Seleccione una marcha con la palanca de cambio. 2. Póngase en contacto con el Servicio Técnico Autorizado. 3. Póngase en contacto con el Servicio Técnico Autorizado. 4. Póngase en contacto con el Servicio Técnico Autorizado.
La máquina vibra de manera anormal.	<ol style="list-style-type: none"> 1. La(s) cuchilla(s) de corte está(n) doblada(s) o desequilibrada(s). 2. El perno de montaje de la cuchilla está suelto. 3. Los pernos de montaje del motor están sueltos. 4. La polea del motor, la polea tensora o la polea de las cuchillas está suelta. 5. La polea del motor está dañada. 6. El eje de la cuchilla está doblado. 7. El soporte del motor está suelto o roto. 	<ol style="list-style-type: none"> 1. Instale cuchilla(s) nueva(s). 2. Apriete el perno de montaje de la cuchilla. 3. Apriete los pernos de montaje del motor. 4. Apriete la polea correspondiente. 5. Póngase en contacto con el Servicio Técnico Autorizado. 6. Póngase en contacto con el Servicio Técnico Autorizado. 7. Póngase en contacto con el Servicio Técnico Autorizado.
La altura de corte no es homogénea.	<ol style="list-style-type: none"> 1. La(s) cuchilla(s) no está(n) afilada(s). 2. Una cuchilla de corte está doblada. 3. El cortacésped no está nivelado. 4. Los bajos de la carcasa de corte están sucios. 5. La presión de los neumáticos es incorrecta. 6. El eje de una cuchilla está doblado. 	<ol style="list-style-type: none"> 1. Afile la(s) cuchilla(s). 2. Instale cuchilla(s) nueva(s). 3. Nivele el cortacésped lateral y longitudinalmente. 4. Limpie los bajos de la carcasa del cortacésped. 5. Ajuste la presión de los neumáticos. 6. Póngase en contacto con el Servicio Técnico Autorizado.
Las cuchillas no giran.	<ol style="list-style-type: none"> 1. La correa de transmisión está desgastada, suelta o rota. 2. La correa de transmisión se ha salido de la polea. 3. El mando de la toma de fuerza (TDF) o el embrague de la TDF está defectuoso. 4. La correa del cortacésped está desgastada, suelta o rota. 	<ol style="list-style-type: none"> 1. Instale una nueva correa de transmisión. 2. Instale la correa de transmisión y verifique la posición correcta de los ejes de ajuste y de las guías de la correa. 3. Póngase en contacto con el Servicio Técnico Autorizado. 4. Instale una nueva correa de cortacésped.

Esquemas

KAWASAKI TWIN



G001471

g001471

Esquema eléctrico (Rev. -A)

Notas:

Notas:

Información sobre las Advertencias de la Proposición 65 de California

¿Qué significa esta advertencia?

Puede ver un producto a la venta que lleva una etiqueta de advertencia como la siguiente:



ADVERTENCIA: Cáncer y daños reproductivos – www.p65Warnings.ca.gov.

¿Qué es la Proposición 65?

La Proposición 65 afecta a cualquier empresa que tenga presencia en California, que venda productos en California, o que fabrique productos que podrían ser introducidos o vendidos en California. Esta ley exige que el Gobernador de California mantenga y publique una lista de sustancias químicas identificadas como causantes de cáncer, defectos de nacimiento y/u otros daños reproductivos. La lista, que se actualiza anualmente, incluye cientos de productos químicos que se encuentran en muchos artículos de uso diario. El propósito de la Proposición 65 es informar al público sobre la exposición a estos productos químicos.

La Proposición 65 no prohíbe la venta de productos que contengan estos productos químicos, sino que requiere la presencia de advertencias en el producto, el envase y la documentación suministrada con el producto. Además, una advertencia de la Proposición 65 no significa que el producto contravenga ninguna norma o requisito de seguridad. De hecho, el gobierno de California ha aclarado que una advertencia bajo la Proposición 65 "no es lo mismo que una decisión legal sobre la 'seguridad' o la 'inseguridad' de un producto". Muchos de estos productos químicos han sido utilizados durante años en productos de uso diario sin que se hayan producido daños documentados. Para obtener más información, visite <https://oag.ca.gov/prop65/faqs-view-all>.

Una advertencia de la Proposición 65 significa que una empresa (1) ha evaluado la exposición y ha concluido que supera el nivel de "sin riesgo significativo"; o (2) ha optado por proporcionar una advertencia basándose en sus conocimientos respecto a la presencia de un producto químico de los incluidos en la lista, sin intentar evaluar la exposición.

¿Se aplica esta ley en todas partes?

Las advertencias de la Proposición 65 sólo son exigidas bajo la legislación de California. Estas advertencias se ven por toda California en una gran variedad de entornos, incluyendo entre otros restaurantes, tiendas de alimentación, hoteles, escuelas y hospitales, y en una amplia variedad de productos. Además, algunos minoristas de Internet y de la venta por correo incluyen advertencias de la Proposición 65 en sus sitios web o en sus catálogos.

¿Qué diferencia hay entre las advertencias de California y los límites federales?

Las normas de la Proposición 65 son a menudo más exigentes que las normas federales o internacionales. Varias sustancias requieren una advertencia bajo la Proposición 65 a niveles muy inferiores a los límites federales. Por ejemplo, el nivel exigido por la Proposición 65 para las advertencias sobre el plomo es de 0.5 µg/día, que es muy inferior a lo que exigen las normas federales e internacionales.

¿Por qué no llevan la advertencia todos los productos similares?

- Los productos vendidos en California deben llevar etiquetas bajo la Proposición 65, mientras que otros productos similares que se venden en otros lugares no las necesitan.
- Una empresa puede estar obligada a incluir advertencias de Proposición 65 en sus productos como condición de un acuerdo tras un procedimiento legal relacionado con la Proposición 65, pero otras empresas que fabrican productos similares no tienen necesariamente la misma obligación.
- La aplicación de la Proposición 65 no es uniforme.
- Algunas empresas pueden optar por no proporcionar advertencias porque concluyen que no están obligadas a hacerlo bajo la Proposición 65; la falta de advertencias en un producto no significa que el producto esté libre de los productos químicos incluidos en la lista a niveles similares.

¿Por qué incluye Toro esta advertencia?

Toro ha optado por proporcionar al consumidor la mayor cantidad posible de información para que pueda tomar decisiones informadas sobre los productos que compra y utiliza. Toro proporciona advertencias en ciertos casos basándose en sus conocimientos sobre la presencia de uno o más productos químicos de la lista, sin evaluar el nivel de exposición, puesto que la lista no incluye límites de exposición para todos los productos químicos que contiene. Aunque la exposición que provocan los productos Toro puede ser insignificante, o estar dentro de los límites de la categoría "sin riesgo significativo", Toro ha optado por proporcionar las advertencias de la Proposición 65 por simple precaución. Además, si Toro no proporcionara estas advertencias, podría ser demandada por el Estado de California o por particulares bajo la Proposición 65, y estar sujeta a importantes sanciones.



Count on it.