



**Count on it.**

Form No. 3436-960 Rev A

**Operator's Manual**

**Uppsamlare på 127 cm eller  
137 cm**

**Åkgräsklippare med noll svängradie**

Modellnr 79412—Serienr 400000000 och högre



## ⚠ VARNING

### KALIFORNIEN Proposition 65 Varning

Användning av produkten kan orsaka kemikalieexponering som av den amerikanska delstaten Kalifornien anses orsaka cancer, fosterskador och andra fortplantningsskador.

I den här bruksanvisningen anges potentiella risker och alla säkerhetsmeddelanden har markerats med en varningssymbol (Figur 2), som anger fara som kan leda till allvarliga personskador eller dödsfall om föreskrifterna inte följs.



Figur 2

g000502

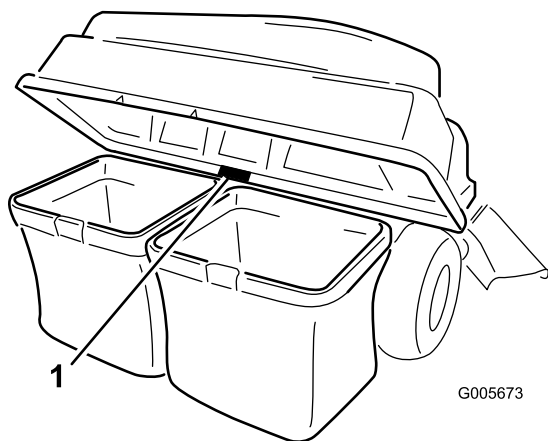
1. Varningssymbol

## Introduktion

Läs den här informationen noga så att du lär dig att använda och underhålla produkten på rätt sätt och för att undvika person- och produktskador. Du är ansvarig för att produkten används på ett korrekt och säkert sätt.

Besök [www.Toro.com](http://www.Toro.com) om du behöver utbildningsmaterial för säkerhet och drift, information om tillbehör, hjälp med att hitta en återförsäljare eller om du vill registrera din produkt.

Kontakta en auktoriserad återförsäljare eller Toros kundservice och ha produktens modell- och artikelnummer till hands om du har behov av service, Toro-originaldelar eller ytterligare information. Figur 1 visar var på produkten modell- och serienumren sitter. Skriv numren i det tomma utrymmet.



Figur 1

1. Plats för modell- och serienummer

Modellnr _____
Serienr _____

## Innehåll

Säkerhet .....	3
Säker bogsering .....	3
Säkerhets- och instruktionsdekalerna .....	4
Montering .....	5
1 Förbereda maskinen .....	6
2 Förbereda maskinerna som är utrustade med MyRide .....	6
3 Montera vikterna .....	6
4 Montera skydden på maskinerna som är utrustade med MyRide .....	7
5 Installera redskapsfästet .....	8
6 Montera spärrstången .....	9
7 Sätta ihop uppsamlarlocket .....	9
8 Montera uppsamlarlocket .....	10
9 Montera utkastaren .....	11
10 Ansluta till utkastarröret .....	13
Körning .....	14
Tömma gräspåsarna .....	14
Rensa bort blockeringar i uppsamlaren .....	15
Demontera uppsamlaren .....	15
Använda dragkroken .....	15
Arbetstips .....	16
Underhåll .....	17
Rekommenderat underhåll .....	17
Kontrollera uppsamlingsredskapet .....	17
Kontrollera gräsklipparknivarna .....	18
Rengöra uppsamlingsredskapet .....	18
Förvaring .....	18
Förvara uppsamlingsredskapet .....	18

# Säkerhet

- Lär dig hur man använder utrustningen på ett säkert sätt och bekanta dig med reglage och säkerhetsskyltar.
- Var extra försiktig med gräsuppsamlare och andra tillbehör. Dessa kan förändra maskinens stabilitet och driftegenskaper.
- Följ tillverkarens rekommendationer och lägg till eller avlägsna hjulvikter eller motvikter för att förbättra stabiliteten.
- Använd inte gräsuppsamlaren i branta sluttningar. En tung gräsuppsamlare kan göra att du tappar kontrollen eller få maskinen att välta.
- Sakta ner och var extra försiktig i sluttningar. Följ den rekommenderade körriktningen i sluttningar. Gräsförhållandena kan påverka maskinens stabilitet. Var mycket försiktig när du kör nära stup.
- Rörelse i sluttningar ska ske långsamt och gradvis. Ändra inte hastighet eller riktning plötsligt.
- Gräsuppsamlaren kan skymma förarens sikt bakåt. Var extra försiktig när du kör bakåt.
- Var försiktig när du lastar maskinen på eller av en släpvagn eller lastbil.
- Kör aldrig maskinen om gräsriktaren har höjts upp, tagits bort eller justerats, om du inte använder en gräsuppsamlare.
- Håll händer och fötter borta från rörliga delar. Gör inga justeringar när motorn är igång.
- Parkera maskinen på jämnt underlag, koppla ur drivhjulen, koppla in parkeringsbromsen, stäng av motorn och ta ut nyckeln innan du lämnar förarsätet, oavsett orsak. Detta gäller även när du ska tömma gräsuppsamlaren eller rensa utkastaren.
- Om du avlägsnar gräsuppsamlaren bör du montera en gräsriktare eller ett skydd som kan ha tagits bort vid installationen av gräsuppsamlaren. Kör aldrig gräsklipparen utan att hela gräsuppsamlaren eller gräsriktaren sitter på plats.
- Lämna inte kvar gräsklipp i gräsuppsamlaren under en längre tid.
- Gräsuppsamlarens delar utsätts lätt för slitage, skada och försämring, vilket kan frilägga rörliga delar eller få föremål att kastas omkring, vilket kan utgöra en risk för dig. Undersök komponenterna ofta och byt vid behov ut dem mot delar som rekommenderas av tillverkaren.

# Säker bogsering

- Anslut inte någon bogseringsutrustning annat än till draganordningen.
- Följ redskapstillverkarens rekommendationer rörande viktgränser för utrustning som bogseras samt bogsering i sluttningar.
- Låt aldrig någon åka i eller på den utrustning som bogseras.
- I sluttningar kan den bogserade utrustningens vikt göra att drivningen går förlorad och att du tappar kontrollen. Minska den vikt som bogseras och sakta ned.
- Stoppsträckan ökar med den bogserade lastens vikt. Kör därför alltid långsamt och beräkna extra lång stoppsträcka.
- Gör stora svängar så att redskapet inte krockar med maskinen.
- Bogsera inte en last som väger mer än bogseringsmaskinen.

# Säkerhets- och instruktionsdekal



Säkerhetsdekalerna och anvisningarna är fullt synliga för föraren och finns nära alla potentiella farozoner. Ersätt dekalerna som har skadats eller saknas.



109-6809

decal109-6809

1. Risk för krosskador på händer – ta inte bort hela uppsamlaren från maskinen; öppna uppsamlarlocket och ta sedan bort påsen/påsarna från uppsamlaren. Ta inte bort uppsamlarlocket när det är stängt; öppna uppsamlarlocket innan du tar bort det.



110-6691

decal110-6691

1. Risk för utslungade föremål – håll kringstående på avstånd.
2. Risk för utslungade föremål – använd inte klipparen utan att riktaren, utkastarluckan och gräsuppsamlingsystemet är på plats.
3. Avkapnings-/avslitningsrisk för händer och fötter – håll avstånd till rörliga delar.

**⚠ WARNING: Cancer and Reproductive Harm - [www.P65Warnings.ca.gov](http://www.P65Warnings.ca.gov).**  
For more information, please visit [www.tccoCAProp65.com](http://www.tccoCAProp65.com)

133-8061

decal133-8061

133-8061

# Montering

## Lösa delar

Använd diagrammet nedan för att kontrollera att alla delar finns med.

Tillvägagångssätt	Beskrivning	Antal	Användning
<b>1</b>	Inga delar krävs	–	Förbereda maskinen.
<b>2</b>	Inga delar krävs	–	Förbereda maskinen som är utrustad med MyRide.
<b>3</b>	Skruv (3/8 x 1 tum) Låsmutter (3/8 tum) Vänster viktmonteringsfäste Höger viktmonteringsfäste Bricka Skruv (5/8 x 2 3/4 tum) Resväskevikt	4 6 1 1 2 2 6	Montera vikterna.
<b>4</b>	Inga delar krävs	–	Montera skydden på maskinerna som är utrustade med MyRide.
<b>5</b>	Stabiliseringsfäste Vagnskruv (5/16 x 3/4 tum) Låsmutter (5/16 tum) Självgängad skruv (5/16 x 3/4 tum) Skruv (5/16 x 1 tum) Svängram Hårnålssprint Stång Bricka	1 2 4 2 2 1 2 2 2	Installera redskapsfästet.
<b>6</b>	Spärrstång Hårnålssprint	1 1	Montera spärrstången.
<b>7</b>	Uppsamlarlock Uppsamlarskärm	1 1	Sätta ihop uppsamlarlocket.
<b>8</b>	Gräspåse Övre uppsamlarrör Tappfäste Skruv (5/16 x 1 tum) Mutter (5/16 tum)	2 1 2 4 4	Montera uppsamlarlocket.
<b>9</b>	Utkastare Skärm (endast modeller med klipptäck på 127 cm)	1 1	Montera utkastaren.
<b>10</b>	Utkastarrör	1	Ansluta till utkastarröret.

# 1

## Förbereda maskinen

Inga delar krävs

### Tillvägagångssätt

1. Parkera maskinen på en plan yta.
2. Koppla in parkeringsbromsen.
3. Stäng av motorn och ta ut nyckeln.

# 2

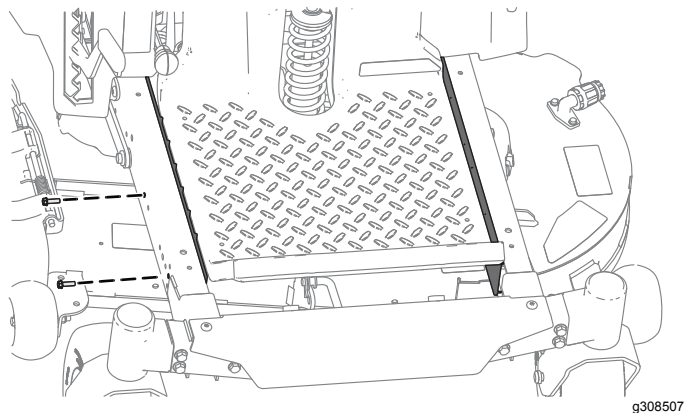
## Förbereda maskinerna som är utrustade med MyRide

Inga delar krävs

### Tillvägagångssätt

Ta bort skruvarna som fäster skydden på ramens sidor.

Ta bort skydden på båda sidor av ramen. Spara alla delar.



Figur 3

# 3

## Montera vikterna

Delar som behövs till detta steg:

4	Skruv (3/8 x 1 tum)
6	Låsmutter (3/8 tum)
1	Vänster viktmonteringsfäste
1	Höger viktmonteringsfäste
2	Bricka
2	Skruv (5/8 x 2 3/4 tum)
6	Resväskevikt

### Tillvägagångssätt

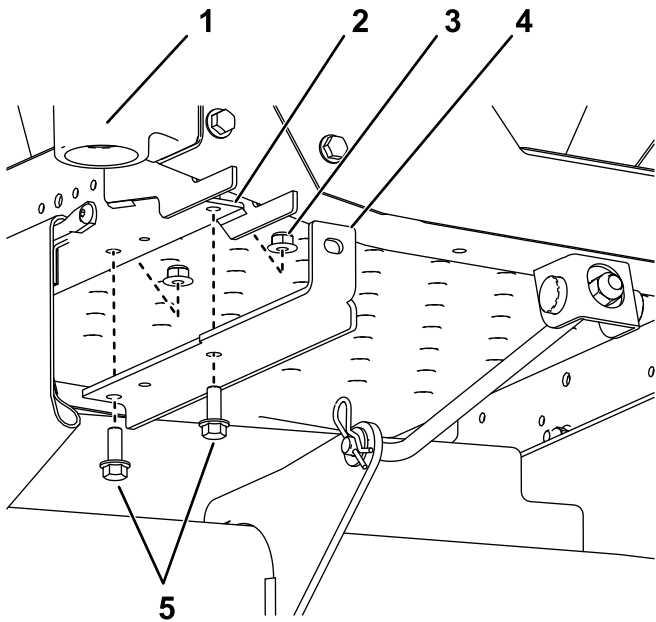
#### ⚠ VAR FÖRSIKTIG

Uppsamlaren förändrar maskinens viktfördelning. Om maskinen används utan de främre vikterna kan den bli instabil, vilket kan resultera i att föraren förlorar kontrollen.

Kontrollera att de främre vikterna är ordentligt monterade innan maskinen används med uppsamlaren.

1. Montera viktmonteringsfästet på ramens undersida med två skruvar (3/8 x 1 tum) och två låsmuttrar (3/8 tum) enligt [Figur 4](#).
2. Montera resväskeviktarna på viktmonteringsfästena med två skruvar (5/8 x 2 3/4 tum), två brickor och två låsmuttrar (3/8 tum) enligt [Figur 5](#).
3. Säkerställ att alla fästelement är åtdragna när du har monterat alla vikter och fästen. Dra åt dem vid behov.

**Viktigt:** Om du ska ta bort uppsamlingsredskapet får du inte glömma bort att demontera de främre vikterna för att stabilisera maskinen.

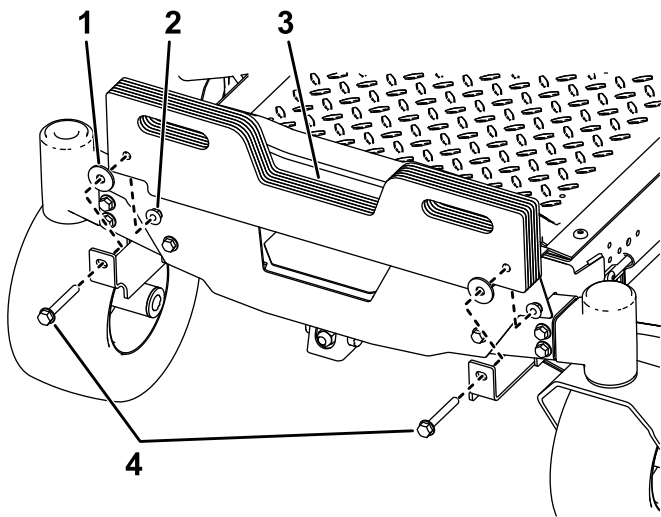


**Figur 4**

I tydlighetssyfte visas inte hjulgaffeln och hjulet.

- |                                   |                                     |
|-----------------------------------|-------------------------------------|
| 1. Främre höger svänghjul         | 4. Höger monteringsfäste            |
| 2. Främre hål (höger sida visas)  | 5. Skruvar ( $\frac{5}{8}$ x 1 tum) |
| 3. Låsmutter ( $\frac{3}{8}$ tum) |                                     |

g299192



**Figur 5**

- |                                   |   |
|-----------------------------------|---|
| 1. Distansbricka                  | 3. Resväskevikter                                 |
| 2. Låsmutter ( $\frac{3}{8}$ tum) | 4. Skruvar ( $\frac{5}{8}$ x 2 $\frac{3}{4}$ tum) |

g299244

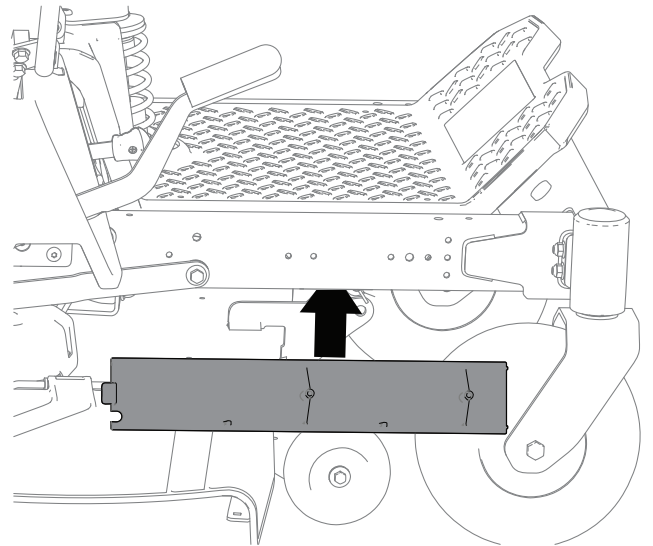
# 4

## Montera skydden på maskinerna som är utrustade med MyRide

Inga delar krävs

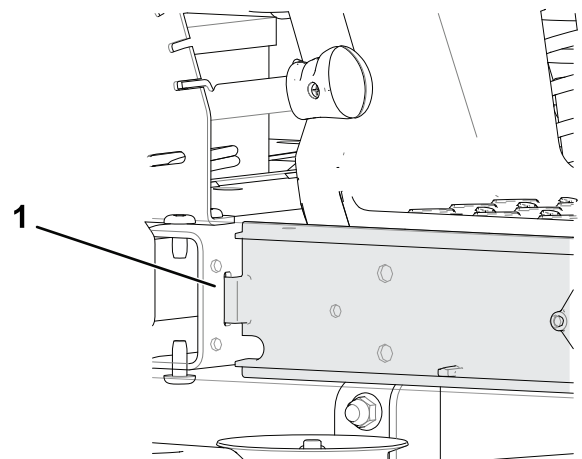
### Tillvägagångssätt

För in skyddets ovansida under däcket, luta skyddet så att det skjuts in under ramen och placera skyddet i skårorna.



**Figur 6**

g308505

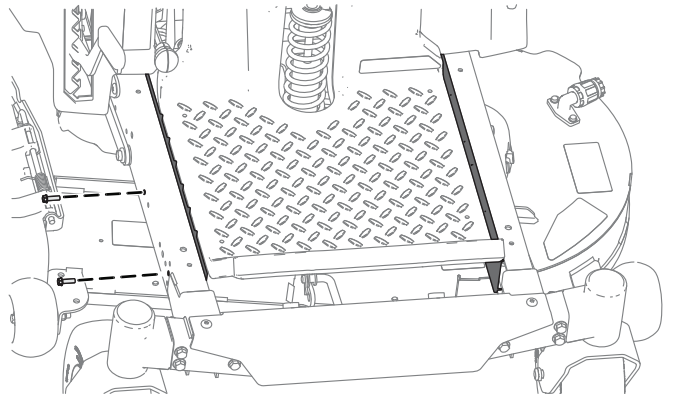


**Figur 7**

g308526

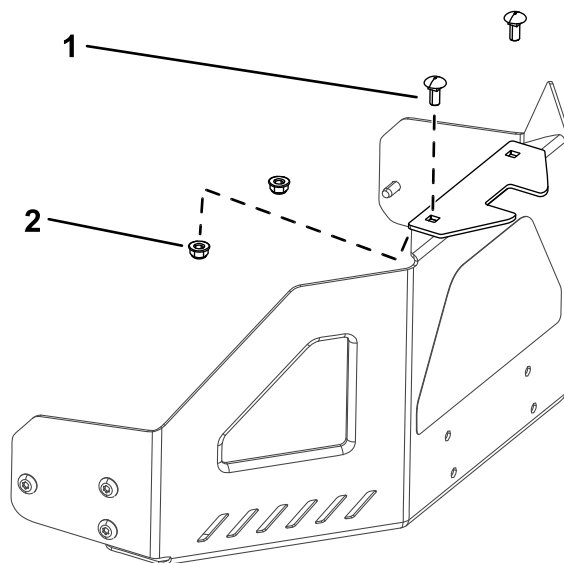
1. Skåra

Fäst skyddet med skruvarna.



Figur 8

g308507



Figur 9

g300204

1. Vagnskruv (5/16 x 3/4 tum) 2. Låsmutter (5/16 tum)

# 5

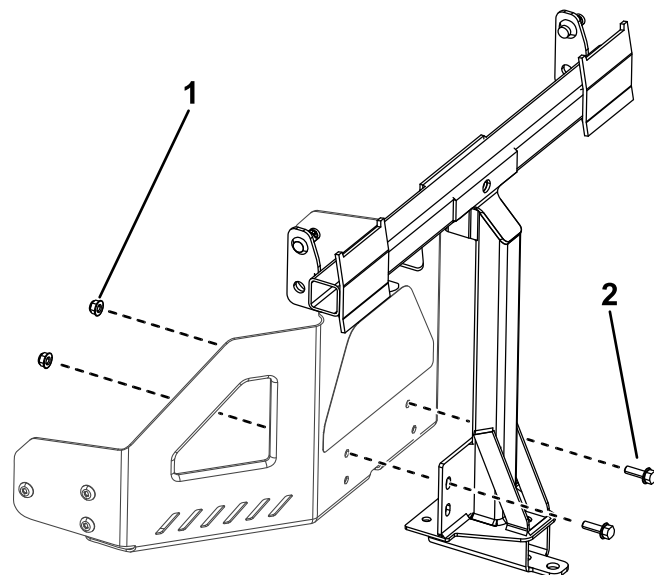
## Installera redskapsfästet

Delar som behövs till detta steg:

1	Stabiliseringsfäste
2	Vagnskruv (5/16 x 3/4 tum)
4	Låsmutter (5/16 tum)
2	Självgängad skruv (5/16 x 3/4 tum)
2	Skruv (5/16 x 1 tum)
1	Svängram
2	Hårnålssprint
2	Stång
2	Bricka

## Montera stabiliseringsfästet och svängramen

1. Montera stabiliseringsfästet på motorskyddet med två vagnsskruvar (5/16 x 3/4 tum) och två låsmuttrar (5/16 tum) (Figur 9).



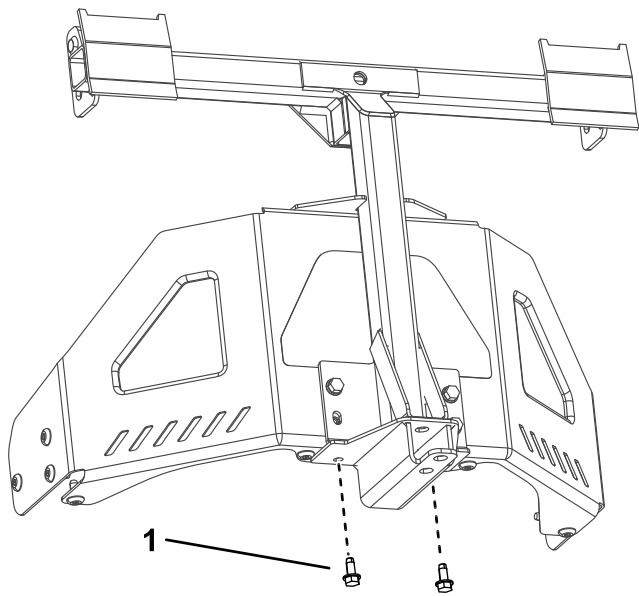
Figur 10

g300205

1. Låsmutter (5/16 tum) 2. Skruv (5/16 x 1 tum)

3. Sätt fast svängramen längst ned på maskinramen med hjälp av två självgängande skruvar (5/16 x 3/4 tum) enligt Figur 11.





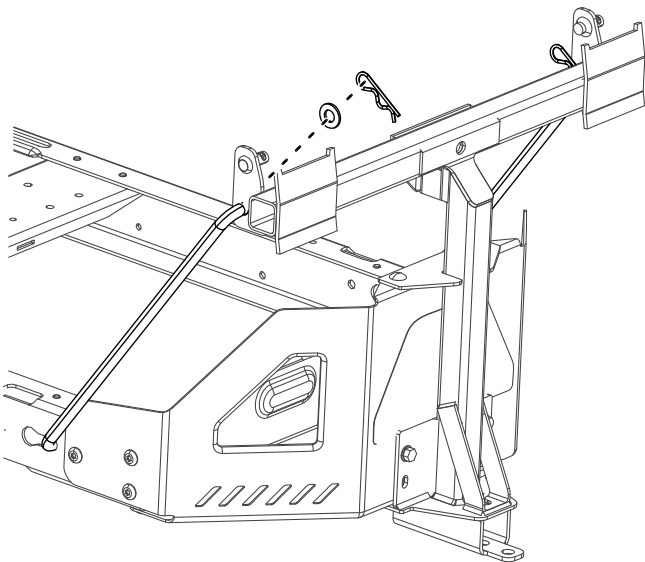
Figur 11

g300206

1. Självgängad skruv (5/16 x 3/4 tum)

4. Montera den böjda, breda änden av stängen i den nyckelformade öppningen på maskinramens vänstra sida och skjut stängen bakåt för att placera den i ramen (Figur 12).

**Obs:** Upprepa det här steget för maskinens högra sida.



Figur 12

g300207

5. För in stängernas böjda ändar i redskapsfästet enligt Figur 12 och fäst varje stängande med en bricka och en hårnålssprint.

# 6

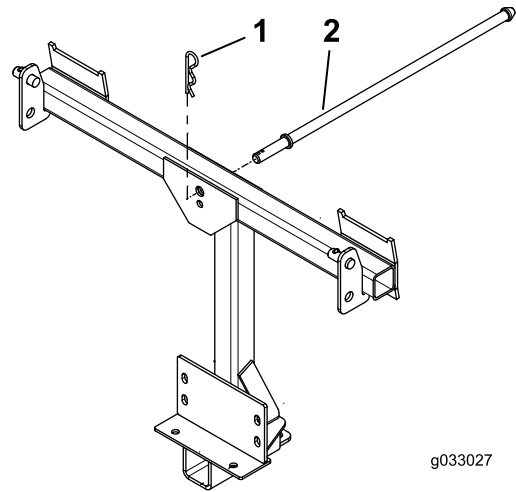
## Montera spärrestången

Delar som behövs till detta steg:

1	Spärrestång
1	Hårnålssprint

### Tillvägagångssätt

Montera spärrestången med en hårnålssprint (Figur 13).



Figur 13

g033027

g033027

1. Hårnålssprint
2. Spärrestång

# 7

## Sätta ihop uppsamlarlocket

Delar som behövs till detta steg:

1	Uppsamlarlock
1	Uppsamlarskärm

### Tillvägagångssätt

1. Vänd uppsamlarlocket.
2. Montera skärmen enligt Figur 14 på så vis att den lutar nedåt mot uppsamlingsäckarna.

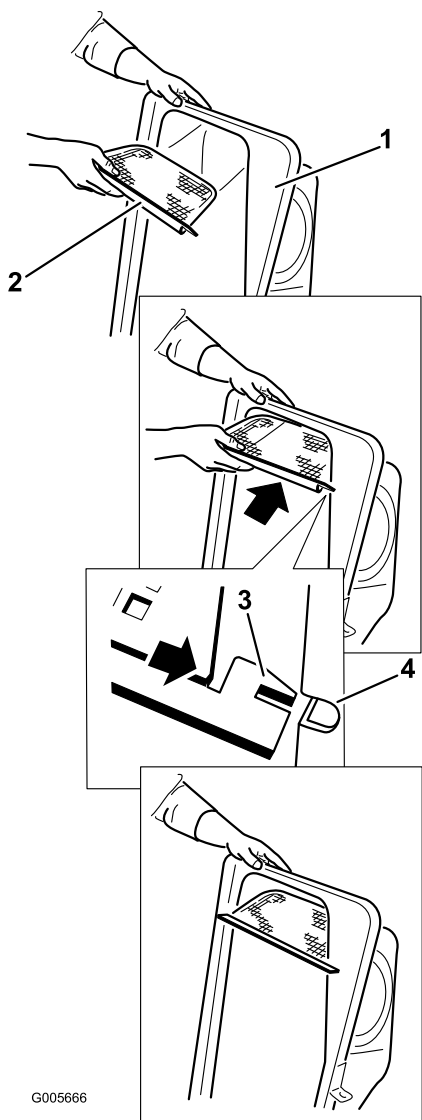
**Obs:** Kontrollera att skärmen klickar på plats och att flikarna fäster mot uppsamlarlocket.

# 8

## Montera uppsamlarlocket

Delar som behövs till detta steg:

2	Gräspåse
1	Övre uppsamlarrör
2	Tappfäste
4	Skruv (5/16 x 1 tum)
4	Mutter (5/16 tum)



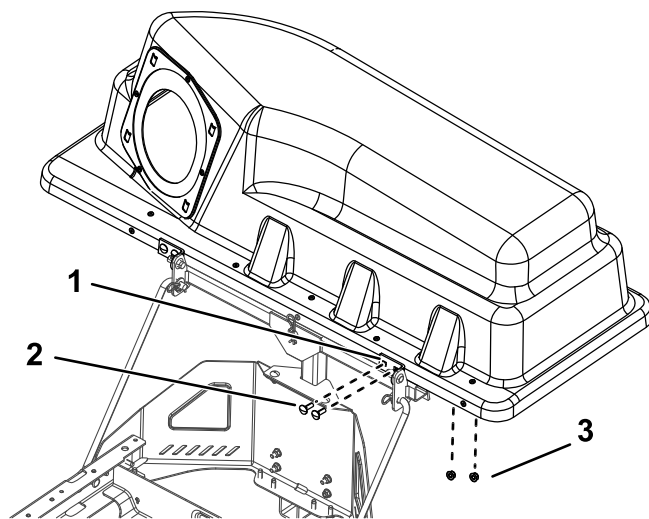
Figur 14

- |                  |                            |
|------------------|----------------------------|
| 1. Uppsamlarlock | 3. Skärmflik               |
| 2. Skärm         | 4. Skära i uppsamlarlocket |

### Tillvägagångssätt

1. Montera uppsamlarlocket på uppsamlarramen.
2. Montera tappfästet på svängramen (Figur 12).
3. Fäst uppsamlarlocket på tappfästena med fyra skruvar (5/16 x 1 tum) och fyra muttrar (5/16 tum).

**Obs:** Det går lättare att montera uppsamlarlocket om två personer hjälps åt.



Figur 15

- |                           |                       |
|---------------------------|-----------------------|
| 1. Uppsamlarstolpar       | 3. Muttrar (5/16 tum) |
| 2. Skruvar (5/16 x 1 tum) |                       |

4. Lyft upp uppsamlarlocket och montera påsarna genom att skjuta på påsramens krokar på fästkonsolerna (Figur 16).

# 9

## Montera utkastaren

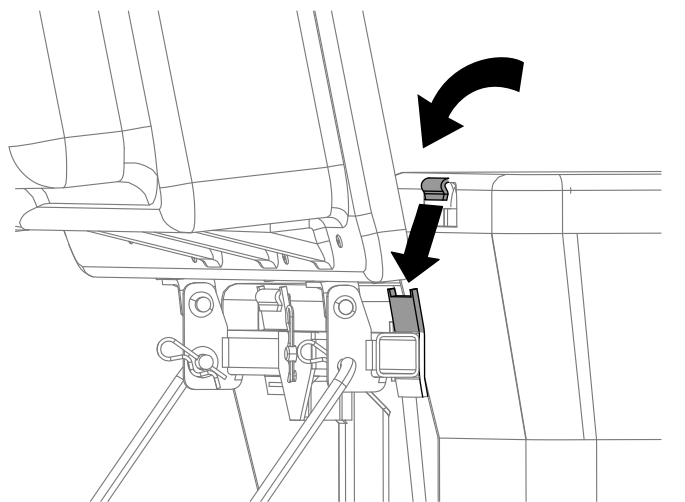
Delar som behövs till detta steg:

1	Utkastare
1	Skärm (endast modeller med klippdäck på 127 cm)

### Tillvägagångssätt

Gå till steg 3 för modeller med klippdäck på 137 cm.

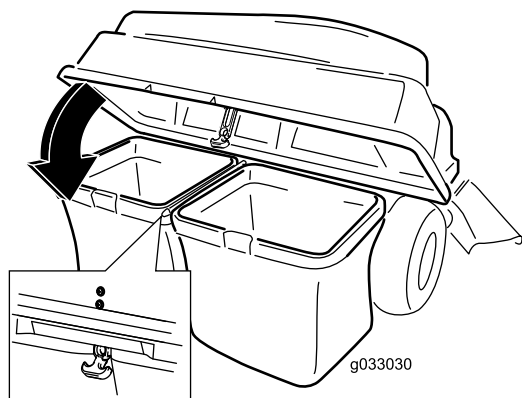
1. Ta bort den befintliga skärmen från maskinen för klippdäck på 127 cm (Figur 18).



Figur 16

g300378

5. Sänk ned uppsamlarlocket på påsarna (Figur 17).

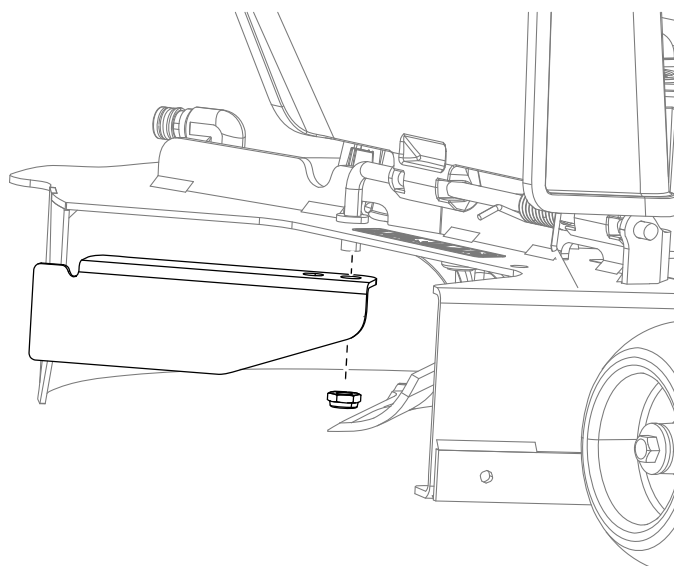


Figur 17

g033030

6. Montera det övre uppsamlarröret genom att föra in den böjda änden i uppsamlarlockets öppning.

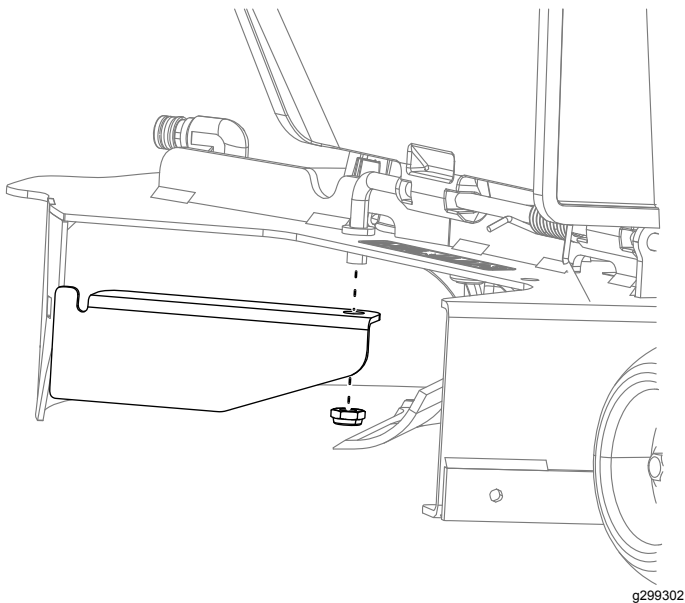
**Obs:** Se till att den breda änden med fasthållningsstolpen pekar nedåt och framåt i förberedelse för ihopparning med finputsningssatsen.



Figur 18

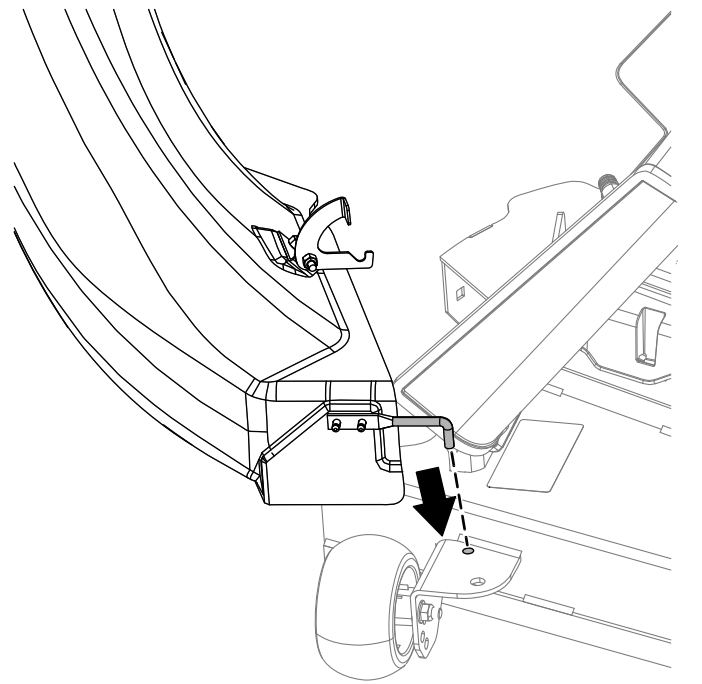
g299303

2. Montera den nya, lilla skärmen på klippdäcket där tidigare nämnda borttagna skärm satt (Figur 19).



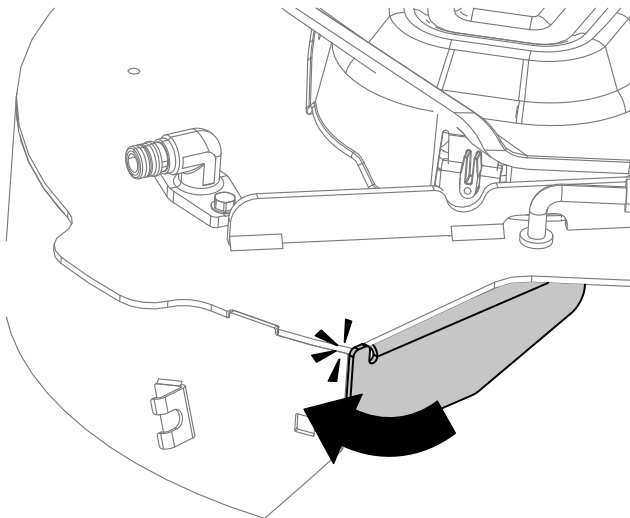
**Figur 19**

Endast modeller med klippdäck på 127 cm



**Figur 21**

3. Roter skärmen tills den får kontakt med klippdäcket.



**Figur 20**

4. Luta utkastaren och montera sprinten i hålet på klippdäcket enligt [Figur 21](#).

5. Vrid utkastaren bakåt och mot klippdäcket så att den ligger rakt mot klippdäcket.

**Obs:** Försäkra dig om att utkastaröppningen ligger rakt emot klippdäcket och att fästkroken på utkastaren inte är i vägen.

6. Fäst den krokformade spärren ovanpå utkastaren runt den vridbara stängen på gräsriktaren och montera stängen i hålet på klippdäcket ([Figur 22](#)).

# 10

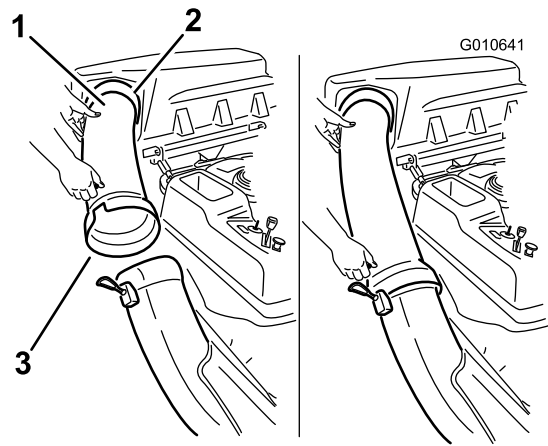
## Ansluta till utkastarröret

Delar som behövs till detta steg:

1	Utkastarrör
---	-------------

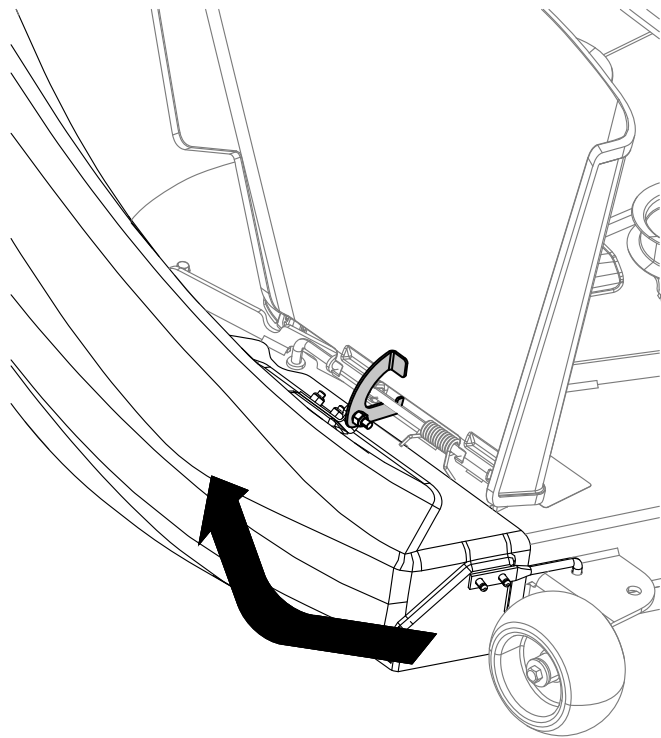
### Tillvägagångssätt

1. Skjut in den böjda änden av utkastarröret i öppningen i uppsamlarlocket (Figur 24).



Figur 24

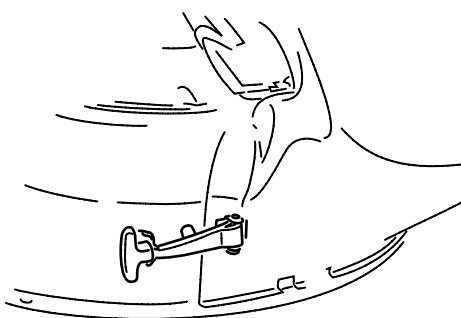
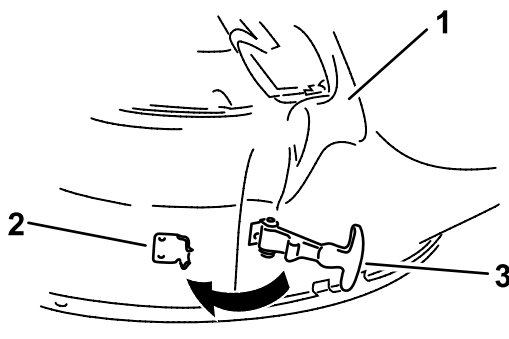
1. Utkastarrör
2. Öppning i uppsamlarlocket
3. Utkastarrör, bred ände
4. Plugg
5. Gummirem



Figur 22

g300375

7. Haka fast den böjliga spärren på utkastaren på fasthållningsspärren som är fastsvetsad på klippdäcket (Figur 23).



Figur 23

g299268

1. Utkastare
2. Fasthållningsspärr
3. Böjlig spärr

2. Skjut på den breda änden av utkastarröret över utkastarens ände. Flytta gummifästremmen på utkastaren så att den snäpper fast över pluggen på utkastarröret för att säkra den (Figur 24).
3. Efter att uppsamlaren monterats monterar du kabeln på tändstiftet/tändstiften.

# Körning

**Obs:** Vänster och höger sida på maskinen är lika med förarens vänstra respektive högra sida vid normal körning.

## ⚠ VARNING

Följ anvisningarna nedan för att undvika personskador:

- Läs alla drifts- och säkerhetsanvisningar i *bruksanvisningen* till klipparen innan du använder det här redskapet.
- Ta aldrig bort utkastarröret, påsarna, uppsamlarlocket eller utkastaren medan motorn är igång.
- Stäng alltid av motorn och vänta tills alla rörliga delar har stannat innan du rensar bort blockeringar i uppsamlingsystemet.
- Låt aldrig motorn gå medan du utför något underhåll eller några reparationer.

## Tömma gräspåsarna

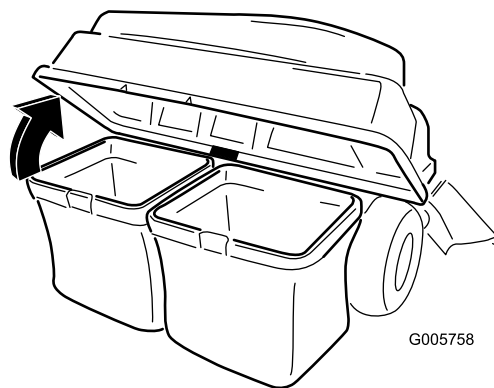
### ⚠ VARNING

Skräp, som löv, gräs och buskar, kan fatta eld. En motorbrand kan orsaka person- och egendomsskador.

- Håll motorn och ljuddämparen rena från skräp.
- Var försiktig när du använder uppsamlarlocket så att skräp inte faller ner på motorn eller ljuddämparen.
- Låt maskinen svalna innan du ställer den i förvar.

Var försiktig när du lyfter upp eller hanterar en full gräspåse. Gör så här för att tömma gräspåsarna:

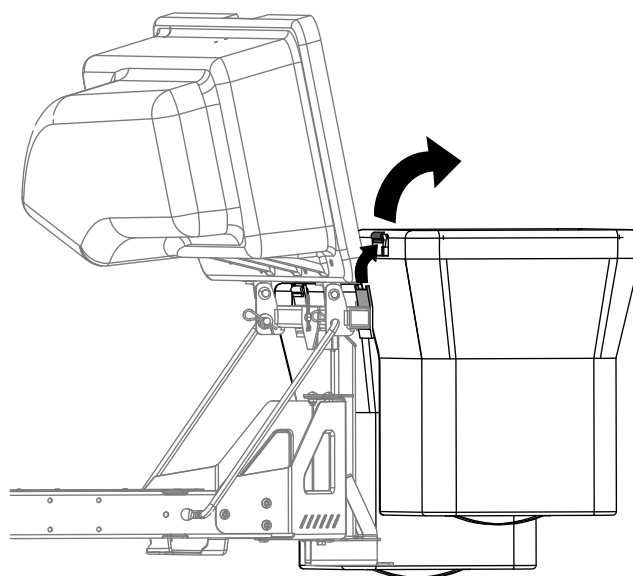
1. Parkera maskinen på plan mark och koppla ur knivreglaget.
2. För rörelseglagespakarna utåt till det neutrala låsläget, stäng av motorn, ta ur nyckeln, koppla in parkeringsbromsen och vänta tills alla rörliga delar har stannat innan du kliver ur förarplatsen.
3. Öppna (lyft upp) uppsamlarlocket (Figur 25).



Figur 25

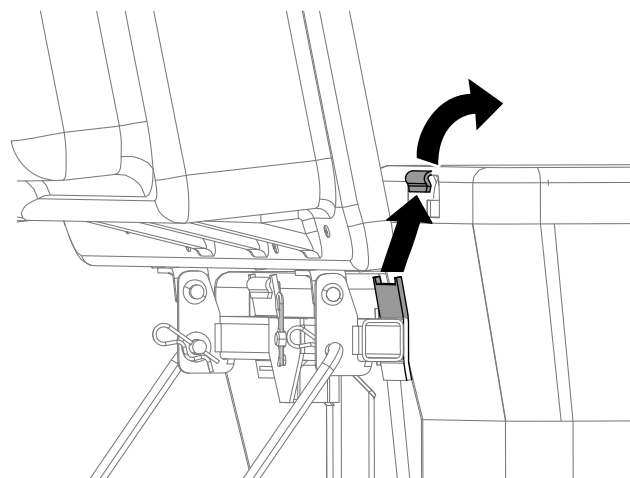
g005758

4. Tryck ihop skräpet i påsarna. Använd båda händerna, och lyft upp påsen och haka loss den från fästkonsolen. Töm påsen. Gör likadant med den andra påsen.



Figur 26

g300218



Figur 27

g300217

5. Montera påsarna genom att skjuta på påsramens krokar på fästkonsolerna.
6. Sänk ned uppsamlarlocket på påsarna.

## Rensa bort blockeringar i uppsamlaren

### ⚠ VARNING

När uppsamlaren är i drift roterar blåsaren och det finns risk för att den kapar av eller skadar händer och fingrar.

- Stäng av motorn och vänta tills alla rörliga delar har stannat före justering, rengöring, reparation och kontroll av blåsaren samt innan utkastaren rensas. Ta ur nyckeln.
  - Använd en pinne eller liknande föremål, inte händerna, för att ta bort skräp från blåsaren och röret.
  - Håll ansikte, händer, fötter och andra kroppsdelar samt klädesplagg borta från dolda, rörliga och roterande delar.
1. Parkera maskinen på plan mark och koppla ur knivreglaget.
  2. För rörelseglagespakarna utåt till det neutrala låsläget, stäng av motorn, ta ur nyckeln, dra åt parkeringsbromsen och vänta tills alla rörliga delar har stannat innan du lämnar förarplatsen.
  3. Kontrollera gräspåsarna och töm dem om de är fulla.
  4. Demontera och skilj utkastarröret och utkastaren från uppsamlarlocket och klipparen. Använd en pinne eller ett liknande föremål, och rensa försiktigt bort det skräp som har fastnat i klipparen, utkastarröret och uppsamlarlocket.
  5. Montera hela uppsamlingsystemet igen när du har tagit bort blockeringen, och fortsätt använda uppsamlaren.

## Demontera uppsamlaren

### ⚠ VAR FÖRSIKTIG

Om du inte tar bort de främre vikterna och använder maskinen utan uppsamlingsredskapet, kan maskinen bli instabil så att du förlorar kontrollen över den.

- Demontera alltid de främre vikterna när du tar bort uppsamlingsredskapet.
- Kör aldrig maskinen utan uppsamlingsredskapet när de främre vikterna har monterats.

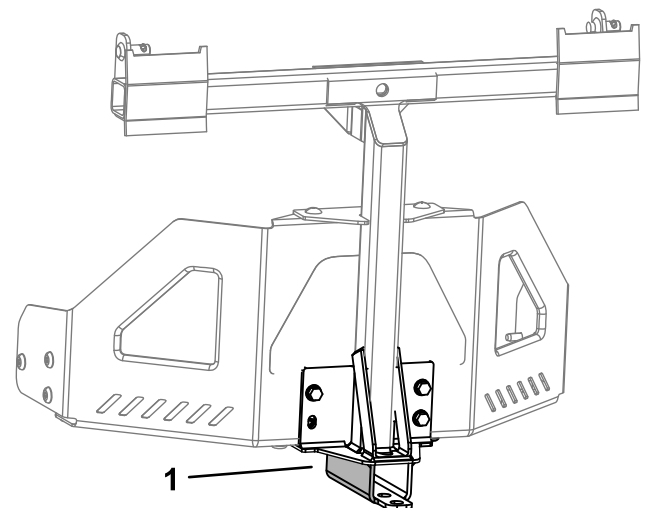
Ta bort uppsamlaren genom att upprepa avsnitten med monteringsanvisningar för alla monterade uppsamlarrelaterade satsar i omvänd ordning. Om vikter har monterats måste alltid de främre uppsamlarvikterna tas bort innan uppsamlingsredskapen tas bort.

**Obs:** Du behöver bara ta bort kantskärmen när du monterar en mullningssats.

## Använda dragkroken

Stödfästet för uppsamlaren har en dragkroksfunktion som kan användas för bogsering.

- Läs och se till att du förstår alla anvisningar för den här maskinen.
- När du vänder ska du sakta ned och observera utrymmet.
- Ta ut svängarna och håll alltid ett avstånd mellan den utrustning som bogseras och fordonet.
- För stark dragkroksdragning kan orsaka skador på den hydrostatiska transmissionen.



Figur 28

g300210

1. Stödfästet för uppsamlaren med dragkrok

# Arbetstips

## Tips för uppsamling

### Komma ihåg storleken

Kom ihåg att maskinen blir längre och bredare när detta tillbehör har monterats. Om du svänger för tvärt på små ytor kan redskapet skadas.

### Använda trimmern

Trimma alltid med klipparens vänstra sida. Trimma inte med den högra sidan, eftersom det kan skada uppsamlarens utkastare och utkastarröret.

### Klipphöjd

Ställ inte in klipparens klipphöjd alltför lågt, eftersom långt gräs som omger klipparen kan hindra att luft kommer in under klipparen och in i uppsamlingssystemet. Om det inte kommer in tillräckligt med luft under klipparen kommer uppsamlingssystemet att täppas igen.

### Klippfrekvens

Klipp gräset ofta, särskilt när det växer snabbt. Om gräset blir väldigt långt kan du behöva klippa det två gånger.

### Klipptechnik

För att få bäst resultat ska du se till att överlappa det område du just klippt en aning med klipparen under nästa varv. Detta bidrar till att minska motorbelastningen och minskar även risken för att utkastaren och utkastarröret täpps igen.

### Uppsamlingshastighet

Du kommer oftast att köra uppsamlaren med klipparens gasreglage i det SNABBA läget och med normal hastighet. Om gräset är extremt torrt och dammigt kan det dock vara bättre att minska gaspådraget och öka klipparens hastighet. Uppsamlingssystemet kan täppas igen om du kör för snabbt och motorvarvtalet blir för lågt. I slutningar kan det vara nödvändigt att sänka klipparens hastighet. På så vis går det lättare att bibehålla samma motorvarvtal och samla upp klippet effektivt. Klipp alltid i nedförslut när det är möjligt.

## ⚠ VAR FÖRSIKTIG

När uppsamlaren fylls blir maskinens bakre del tyngre. Om du stannar och startar maskinen plötsligt i slutningar kan du förlora kontrollen över styrningen och maskinen kan välta.

- **Starta och stanna inte plötsligt när du kör i uppförs- och nedförsbackar. Undvik att starta i uppförsbackar.**
- **Om du stannar maskinen när du kör i uppförsbackar ska du koppla ur knivreglaget. Backa sedan med låg hastighet nedför backen.**
- **Undvik att svänga plötsligt och att ändra hastighet snabbt i backar.**
- **Kör aldrig maskinen utan uppsamlingsredskapet när de främre vikterna har monterats.**

### Använda uppsamlaren för högt gräs

Ovanligt långt gräs är tungt och kan inte drivas in ordentligt i gräspåsarna. Om så är fallet kan det hända att utkastarröret och utkastaren täpps igen. Du kan undvika att uppsamlingssystemet blockeras genom att klippa gräset med hög klipphöjd först och sedan sänka gräsklipparen till din normala klipphöjd och upprepa uppsamlingsproceduren.

### Samla upp vått gräs

Försök alltid klippa gräset när det är torrt eftersom gräsmattan då kommer att se prydlig ut. Om du måste klippa vått gräs ska du använda klipparens vanliga sidoutkastarfunktion. Sedan kan du montera uppsamlingsredskapet och samla upp klippet flera timmar senare, när klippet har torkat.

### Tecken på igensättning

Under uppsamlingen blåser ofta en mindre mängd klipp ut framför gräsklipparen. Om det blåser ut väldigt mycket gräsklipp är det ett tecken på att påsarna är fulla eller att systemet är igensatt.



# Underhåll

**Obs:** Vänster och höger sida på maskinen är lika med förarens vänstra respektive högra sida vid normal körning.

## Rekommenderat underhåll

Underhållsintervall	Underhållsförfarande
Efter de första 10 timmarna	<ul style="list-style-type: none"><li>• Kontrollera uppsamlaren.</li></ul>
Varje användning eller dagligen	<ul style="list-style-type: none"><li>• Rengör uppsamlaren.</li></ul>
Före förvaring	<ul style="list-style-type: none"><li>• Kontrollera uppsamlaren.</li><li>• Rengör uppsamlaren.</li></ul>

### **⚠ VARNING**

Om du lämnar nyckeln i tändningslåset kan någon råka starta motorn av misstag och skada dig eller någon annan person allvarligt.

Ta ut nyckeln ur låset och lossa tändkabeln från tändstiftet innan du utför något underhåll. För kabeln åt sidan så att den inte oavsiktligt kan komma i kontakt med tändstiftet.

### **⚠ VARNING**

Motorer kan bli varma under drift. Kontakt med heta ytor kan ge brännskador.

Låt hela motorn, och speciellt ljuddämparen, svalna innan du rör vid den.

### **⚠ VARNING**

Skräp, som löv, gräs och buskar, kan fatta eld. En motorbrand kan orsaka person- och egendomsskador.

- Håll motorn och ljuddämparen rena från skräp.
- Var försiktig när du använder uppsamlarlocket så att skräp inte faller ner på motorn eller ljuddämparen.
- Låt maskinen svalna innan du ställer den i förvar.

## Kontrollera uppsamlingsredskapet

**Serviceintervall:** Efter de första 10 timmarna

Före förvaring

1. Kontrollera utkastaren, utkastarröret och uppsamlarlocket. Byt ut dessa delar om de är spruckna eller trasiga.
2. Dra åt alla muttrar, bultar och skruvar.
3. Kontrollera alla fästelement och spärrar; byt ut delar som är skadade eller saknas.
4. Kontrollera om gräspåsarna är trasiga.

### **⚠ VARNING**

Du själv eller kringstående kan skadas allvarligt om flygande skräp eller utslungade föremål passerar igenom slitna eller trasiga gräspåsar.

- Kontrollera om det finns några hål eller revor på gräspåsarna samt om de verkar slitna eller har skadats på något annat sätt.
- Tvätta inte gräspåsarna.
- Om en påse är skadad ska du montera nya gräspåsar från den tillverkare som gjort det här uppsamlingsredskapet.

## Kontrollera gräsklipparknivarna

Kontrollera gräsklipparknivarna regelbundet samt om en kniv slår emot någonting.

Montera nya knivar om de är väldigt slitna eller skadade. Komplet information om knivunderhåll finns i *bruksanvisningen* till klipparen.

## Rengöra uppsamlingsredskapet

**Serviceintervall:** Varje användning eller dagligen

Före förvaring

1. Ta bort och tvätta insidan och utsidan på uppsamlarlocket, utkastarröret, utkastaren och klipparens undersida efter varje användningstillfälle, med hjälp av vatten från en trädgårdsslang. Använd ett mildt rengöringsmedel för att ta bort smuts som sitter fast hårt.
2. Se till att du får bort allt ihopklumpat gräs från alla delar.
3. Skölj gräspåsarna med vatten med en trädgårdsslang för att få bort eventuellt skräp.
4. Låt alla delar torka ordentligt efter att du har tvättat dem.

## Förvaring

### Förvara uppsamlingsredskapet

**Obs:** För att undvika att påsmaterialet försämras snabbt, bör du förvara påsarna på en plats där de kan torka helt mellan varje användningstillfälle.

1. Tvätta uppsamlaren; se Rengöra uppsamlingsredskapet.
2. Kontrollera om uppsamlaren är skadad; se Kontrollera uppsamlingsredskapet.
3. Försäkra dig om att gräspåsarna är tomma och tillräckligt torra.
4. Förvara uppsamlaren i ett rent, torrt utrymme där den inte utsätts för direkt solljus. På så vis skyddar du plastdelarna och förlänger uppsamlarens livslängd. Om du måste förvara uppsamlaren utomhus bör du täcka över den med en vattentät presenning.

# Anteckningar:

# Delstaten Kaliforniens Proposition 65-varningsinformation

## Vad är det här för varning?

Du kanske ser en produkt till salu som har en varningsetikett enligt följande:



**WARNING: Cancer och fortplantningsskador – [www.p65Warnings.ca.gov](http://www.p65Warnings.ca.gov).**

## Vad är Prop 65?

Prop 65 omfattar alla företag som är verksamma i Kalifornien, som säljer produkter i Kalifornien eller som tillverkar produkter som kanske kommer att säljas i eller föras in i Kalifornien. Prop 65 kräver att Kaliforniens guvernör ska publicera och uppdatera en lista med kemikalier som är kända för att orsaka cancer, fosterskador och/eller andra fortplantningsskador. Listan, som uppdateras årligen, inkluderar hundratals kemikalier som återfinns i många vardagliga bruksföremål. Syftet med Prop 65 är att informera allmänheten om exponering av dessa kemikalier.

Prop 65 förbjuder inte försäljning av produkter som innehåller dessa kemikalier men kräver varningar på alla produkter och förpackningar samt all dokumentation över dessa produkter. Dessutom betyder en Prop 65-varning inte att en produkt strider mot några produktsäkerhetsstandarder eller -krav. Kaliforniens myndigheter har klargjort att en Prop 65-varning "inte är detsamma som ett myndighetsbeslut om att en produkt är säker eller osäker". Många av dessa kemikalier har använts i vardagliga produkter i årtal utan dokumenterad fara. För mer information, vänd dig till <https://oag.ca.gov/prop65/faqs-view-all>.

En Prop 65-varning betyder att ett företag antingen har (1) utvärderat exponeringsrisken och kommit fram till att den överskrider nivån för "försumbar nivå", eller (2) har valt att ge en varning baserat på vetenskapen om förekomst av listade kemikalier utan att försöka utvärdera exponeringsrisken.

## Gäller denna lag överallt?

Prop 65-varningar krävs endast enligt kalifornisk lag. Dessa varningar kan ses i ett stort antal olika sammanhang i Kalifornien, inklusive men inte begränsat till restauranger, mataffärer, hotell, skolor och sjukhus, och på ett stort antal olika produkter. Dessutom erbjuder vissa online- och postorderföretag Prop 65-varningar på sina hemsidor eller i sina kataloger.

## Hur skiljer sig de kaliforniska varningarna från nationella gränser?

Prop 65-standarder är ofta strängare än nationella och internationella standarder. Det finns diverse substanser som kräver en Prop 65-varning vid nivåer som är mycket lägre än de nationella åtgärdsgränserna. Till exempel är Prop 65-standarderna för varningar för bly 0,5 µg/dag, vilket är betydligt lägre än den federala och internationella standarden.

## Varför finns inte varningen på alla liknande produkter?

- Produkter som säljs i Kalifornien kräver Prop 65-märkning medan liknande produkter som säljs någon annanstans inte gör det.
- Om ett företag har varit inblandat i en rättsprocess om Prop 65 och når en förlikning, kan förlikningen kräva att Prop 65-varningar anges för dess produkter, medan andra företag som tillverkar liknande produkter kanske inte har några sådana krav.
- Tillämpningen av Prop 65 är inkonsekvent.
- Företag kan välja att inte erbjuda varningar om de har kommit fram till att de enligt Prop 65 inte behöver göra det. Även om en produkt saknar varningar behöver inte det betyda att produkten är fri från liknande nivåer av de listade kemikalierna.

## Varför inkluderar Toro denna varning?

Toro har valt att förse konsumenter med så mycket information som möjligt så att de kan fatta väl grundade beslut om de produkter de köper och använder. Eftersom exponeringskrav inte angetts för alla listade kemikalier tillhandahåller Toro i vissa fall varningar baserat på vetenskapen om förekomst av en eller flera angivna kemikalier utan att försöka utvärdera exponeringsnivån. Trots att exponeringsrisken från Toros produkter kan anses vara försumbar, eller med god marginal inom gränserna för "försumbar risk", har Toro valt att tillhandahålla Prop 65-varningarna. Om vi inte tillhandahåller dessa varningar kan Toro åtalas av den kaliforniska staten, eller av privatpersoner som vill verkställa Prop 65, vilket kan leda till allvarliga påföljder.