

Kit d'assistance de levage de plateau de coupe

Tondeuse autoportée à rayon de braquage zéro

N° de modèle 140-5123

Instructions de montage

Montage

Pièces détachées

Reportez-vous au tableau ci-dessous pour vérifier si toutes les pièces ont été expédiées.

Procédure	Description	Qté	Utilisation
1	Aucune pièce requise	–	Préparation de la machine.
2	Ressort d'extension Boulon à épaulement court Écrou Boulon à épaulement long	1 1 1 1	Montage du kit.

1

Préparation de la machine

Aucune pièce requise

Procédure

1. Garez la machine sur une surface plane et horizontale.
2. Désengagez la commande des lames.
3. Serrez le frein de stationnement.
4. Coupez le moteur et enlevez la clé.

2

Montage du kit

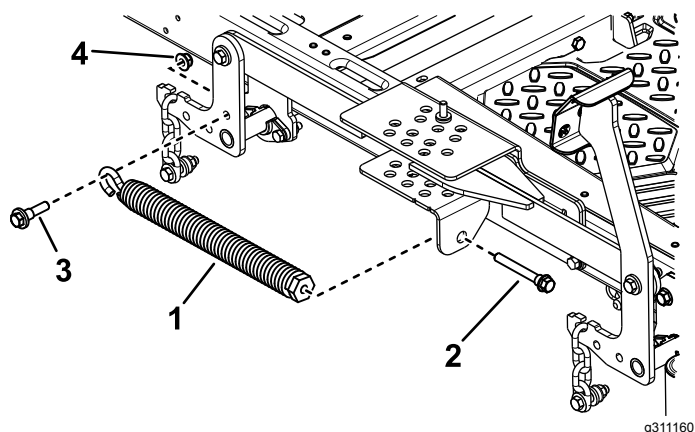
Pièces nécessaires pour cette opération:

1	Ressort d'extension
1	Boulon à épaulement court
1	Écrou
1	Boulon à épaulement long

Procédure

1. Réglez le plateau de coupe à la hauteur de coupe la plus basse.
2. Montez le boulon à épaulement court, avec l'écrou, sur le levier de levage du plateau ([Figure 1](#)). Serrez-le à un couple de 37 à 45 N·m.





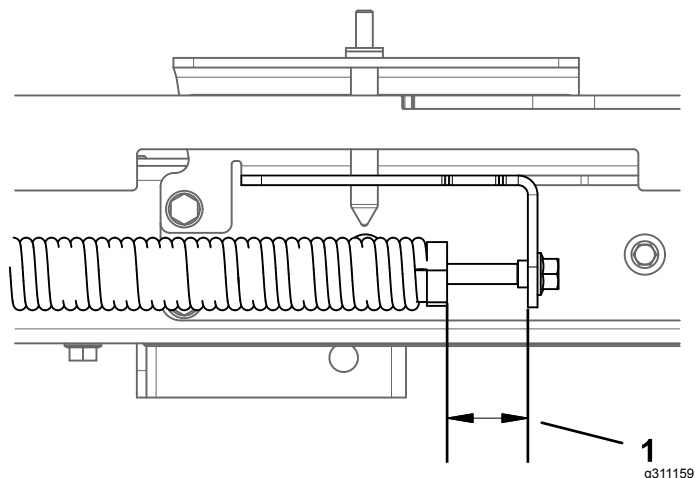
g311160

Figure 1

- | | |
|-----------------------------|------------------------------|
| 1. Ressort d'extension | 3. Boulon à épaulement court |
| 2. Boulon à épaulement long | 4. Écrou |

3. Accrochez le bout en crochet du ressort d'extension sur le boulon à épaulement (Figure 1).
4. Placez l'épaulement long dans la plaque de hauteur de coupe et dans le ressort d'extension (Figure 1).
5. Réglez la tension du ressort de façon à obtenir la distance correcte entre le dispositif de réglage du ressort et la plaque de hauteur de coupe de la machine (Figure 2) ; voir le tableau suivant.

Taille du plateau	Distance
122 cm	3,8 cm
137 cm	1,3 cm
152 cm	1,3 cm



g311159

Figure 2

1. Distance