



# Monteringssett for Titan®-plentraktorer

Modellnr. 140-5125

## Installasjonsveiledning

## Sikkerhet

- Gjør deg kjent med sikker bruk av utstyret, med kontrollene og sikkerhetsmerkene.
- Vær ekstra forsiktig med gressoppsamlere eller annet utstyr. Disse kan endre maskinens driftsegenskaper og stabilitet.
- Følg produsentens anbefalinger når det gjelder å legge til eller ta av hjulvekter eller motvekter, for å forbedre stabiliteten.
- Ikke bruk en gressoppsamler i bratte skråninger. En tung gressoppsamler kan føre til mindre kontroll over maskinen eller at den velter.
- Senk farten og vær forsiktig i skråninger. Påse at du kjører i anbefalt retning i skråninger. Gressforhold kan påvirke maskinens stabilitet. Vær svært forsiktig når du bruker maskinen i nærheten av kanter.
- Kjør sakte i bakker, og øk og reduser hastigheten gradvis. Ikke sving eller endre hastighet eller retning brått.
- Gressoppsamleren kan hindre sikten bakover. Vær ekstra forsiktig når du rygger.
- Vær forsiktig når du skal sette maskinen på en tilhenger eller lastebil, og når du skal sette den ned på bakken igjen.
- Bruk aldri maskinen når utslippsavlederen er hevet, fjernet eller endret, med mindre du bruker en gressoppsamler.
- Hold hender og føtter borte fra bevegelige deler. Ikke foreta justeringer mens motoren er i gang.
- Parker maskinen på flat mark, koble fra driverne og slå av motoren før du forlater førerisetet, uansett grunn, inkludert for å tømme gressoppsamleren eller rense utslippssjakten.
- Hvis du fjerner gressoppsamleren, pass på at du monterer eventuelle utslippsavledere eller skydd som kan ha blitt fjernet for å montere gressoppsamleren. Ikke bruk gressklipperen uten at enten hele gressoppsamleren eller gressavlederen er på plass.
- Ikke la det ligge gress i gressoppsamleren over lengre perioder.
- Gressoppsamlerkomponenter er utsatt for skade og slitasje. Dette kan føre til at bevegelige deler

avdekkes, eller at objekter slynges gjennom luften. Kontroller komponentene regelmessig, og skift dem ut med produsentens anbefalte deler ved behov.

## Sikkerhet ved tauing

- Ikke fest utstyr som skal taues i annet enn denne koblingen.
- Følg anbefalingene fra tilbehørsprodusenten for vektgrenser for vektgrenser for taueutstyr og tauing i skråninger.
- Ikke la barn få lov til å sitte i eller på utstyr som taues.
- I skråninger kan vekten på utstyret som taues medføre at man mister både trekraft og kontroll. Redusert vekten som taues og reduser farten.
- Bremsavstanden øker i takt med vekten til lasten som taues. Kjør sakte, og beregn ekstra avstand for å kunne stoppe.
- Ta slake svinger for å holde tilbehøret klar av maskinen.
- Ikke tau laster som veier mer enn tauemaskinen.



# Montering

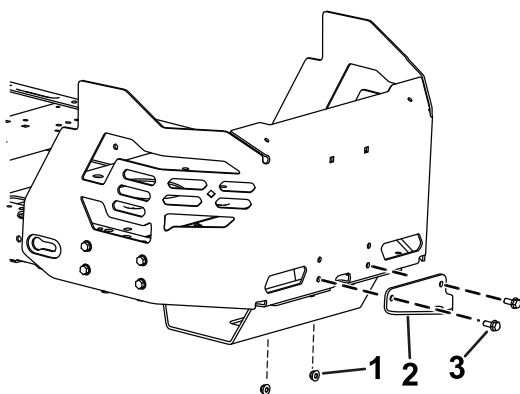
## Løse deler

Bruk diagrammet nedenfor som en sjekkliste for å kontrollere at alle delene er sendt.

Beskrivelse	Ant.	Bruk
Stabiliseringsbrakett	1	Bruk diagrammet nedenfor som en sjekkliste for å kontrollere at alle delene er sendt.
Låsebolt (5/16 x ¾ tomme)	2	
Låsemutter (5/16 tomme)	4	
Selvgjengende skrue (5/16 x ¾ tomme)	2	
Bolt (5/16 x 1 tomme)	2	
Ramme for omdreiningsledd	1	
Hårnålssplint	2	
Stang	2	
Skive	2	

## Løse deler

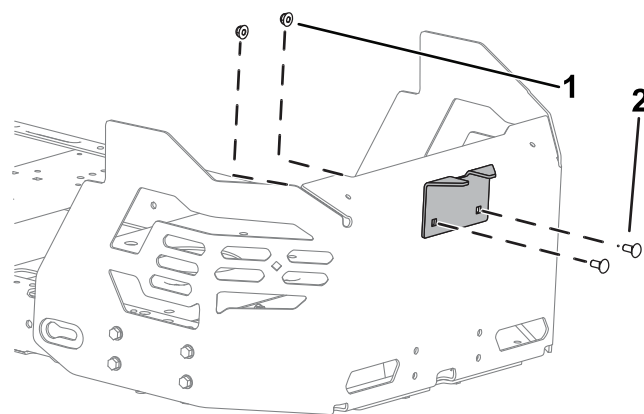
1. Fjern de to boltene og mutterne, og løft braketten fra bunnen av motorvernet (**Figur 1**).



**Figur 1**

1. Mutter
2. Eksisterende koblingsbrakett
3. Bolt

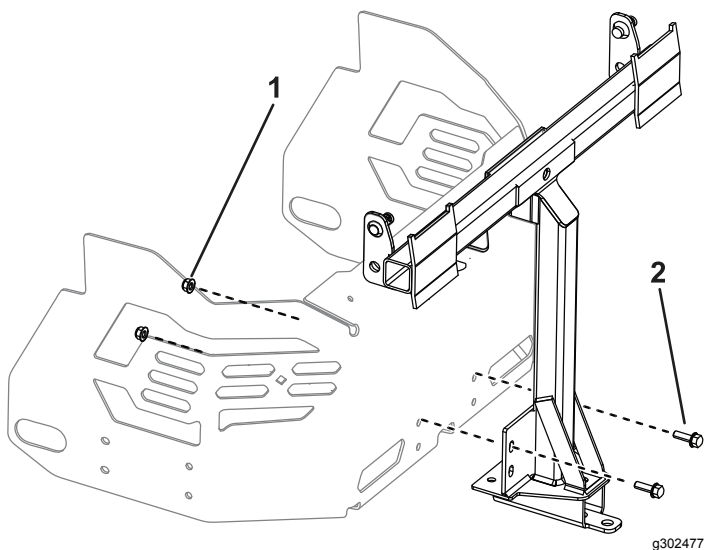
2. Monter stabiliseringsbraketten til motorvernet med to låsebolter (5/16 x ¾ tomme) og to låsemuttere (5/16 tomme) som vist i (**Figur 3**).



**Figur 2**

1. Låsemutter (5/16 tomme)
2. Låsebolt, (5/16 x ¾ tomme)

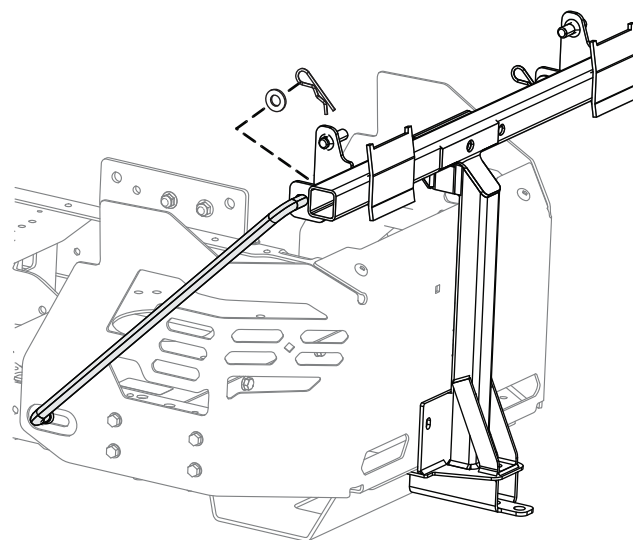
3. Fjern de to selvgjengende skrueene fra bunnen av maskinrammen (**Figur 4**).
4. Monter rammen for omdreiningsleddet løst på maskinrammen med to bolter (5/16 x 1 tomme) og to låsemuttere (5/16 tomme), som vist i .



**Figur 3**

g302477

1. Låsemutter (5/16 tomme) 2. Skruer (5/16 x 1 tomme)



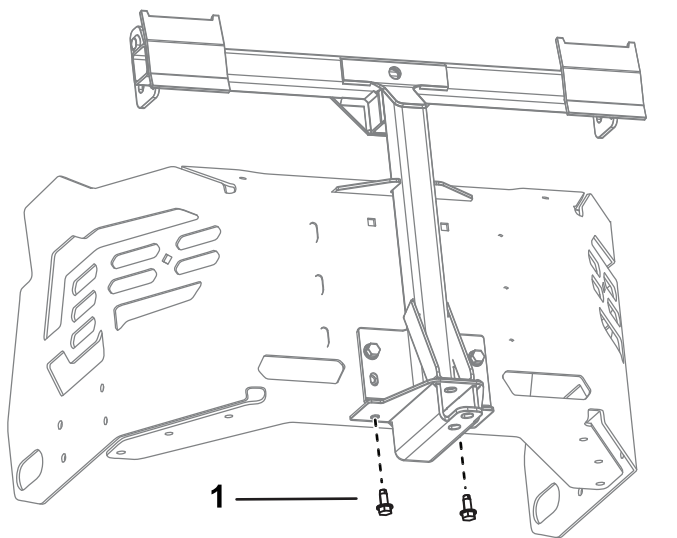
**Figur 5**

g308335

Venstre side vist

5. Plasser rammen for omdreingsleddet oppover, og fest rammen for omdreingsleddet til bunnen av maskinrammen med to selvgjengende skruer (5/16 x 3/4 tomme), som vist i [Figur 4](#).

8. Før de bøyde endene av stengene inn i festene for tilleggsutstyret, som vist i [Figur 5](#), og fest enden av hver stang med en skive og hårnålssplint.



**Figur 4**

g308797

1. Selvgjengende skruer (5/16 x 3/4 tomme)

6. Stram de to boltene (5/16 x 1 tomme) og to låsemutterne (5/16 tomme), som vist i .
7. Monter den bøyde, utsvingte enden av en støttestang inn i det nøkkelformede sporet på venstre side av maskinrammen, og før stangen bakover for å plassere den i rammen ([Figur 5](#)).

**Merk:** Gjenta dette trinnet for høyre side av maskinen.

# Bruk

**Merk:** Angi hva som er høyre og venstre side på maskinen ved å stå i normal arbeidsstilling.

## ⚠ ADVARSEL

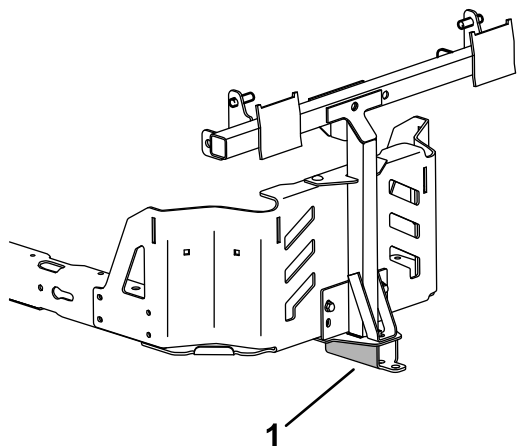
For å unngå personlig skade, følg disse prosedyrene:

- Gjør deg kjent med alle drifts- og sikkerhetsinstruksjoner i maskinens *brugerhåndbok* før du bruker dette tilbehøret.
- Slå alltid av motoren, og vent til alle bevegelige deler har stoppet før du fjerner blokkeringer i oppsamlingssystemet.
- Utfør aldri vedlikehold eller reparasjoner mens motoren er i gang.

## Bruke trekkstangen

Festet for tilleggsutstyr har en trekkstangfunksjon som kan brukes til sleping.

- Les og forstå alle driftsinstruksjoner for maskinen.
- Senk farten og sjekk klaringen når du svinger.
- Ta slake svinger, og hold taueutstyr klar av tauekjøretøyet.
- Trekkstangen kan maksimalt trekke 36 kg.
- Overdreven trekkstangbelastning kan føre til feil i den hydrostatiske girkassen.



g214733

**Figur 6**

Maskinen din kan se annerledes ut.

1. Feste for tilleggsutstyr m/trekkstang